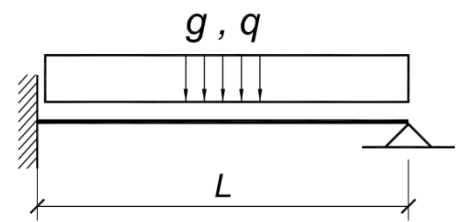


ГОДИШЊИ ЗАДАТАК – ЛИСТ 1

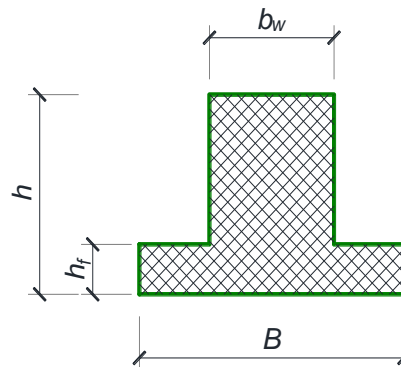
1. Димензионисати греду правоугаоног попречног пресека оптерећену једнако расподељеним сталним (g), односно повременим оптерећењем (q), у карактеристичним попречним пресецима према моментима савијања.

$$\begin{aligned} g &= 22 \text{ kN/m} & q &= 20 \text{ kN/m} & L &= 8 \text{ m} \\ b &= 35 \text{ cm} & h &= 55 \text{ cm} \\ C &30/37 & B500B & & XC4 & \end{aligned}$$



2. Задржавајући све податке из претходног задатка, димензионисати карактеристичне пресеке уколико је, поред датог расподељеног оптерећења, греда оптерећена и константном аксијалном силом услед сталног оптерећења: $N_G = 600 \text{ kN}$
3. Задржавајући распон L , оптерећење, ширину b_w и висину пресека h из задатка 1:

а) димензионисати карактеристичне пресеке, уколико је попречни пресек носача облика као на скици десно. Дебљина плоче је $h_f = 12 \text{ cm}$, а ширина $B = 130 \text{ cm}$.



б) одредити момент носивости пресека (M_{Rd}) над ослонцем за распоред и количину арматуре усвојене под а). Занемарити допринос притиснуте арматуре.

4. Димензионисати и обликовати попречни пресек централно оптерећеног стуба (занемарујући утицај извијања и минимални ексцентрицитет) под дејством нормалних сила притиска услед сталног и повременог оптерећења ако је:

а) стуб квадратног попречног пресека ($b = h$);
б) стуб димензија попречног пресека $b/h = 40/35 \text{ cm}$
 $N_G = 900 \text{ kN}$ и $N_Q = 1250 \text{ kN}$

$$C \ 25/30 \quad B500B \quad XC2$$

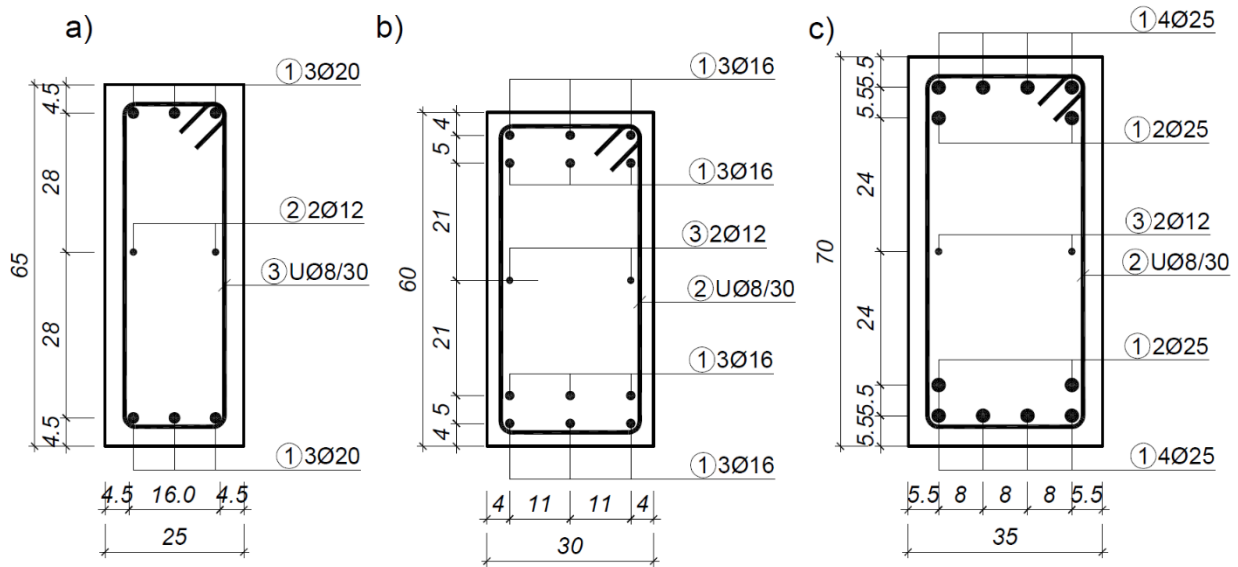
5. Занемарујући утицај извијања, димензионисати стуб димензија $b/h = 30/45 \text{ cm}$ уколико је оптерећен следећим утицајима:

$$\begin{aligned} M_G &= 0 & N_G &= 350 \text{ kN} & & \text{(стално оптерећење)} \\ M_Q &= 0 & N_Q &= 925 \text{ kN} & & \text{(променљиво оптерећење)} \\ M_W &= \pm 160 \text{ kNm} & N_W &= 0 & & \text{(ветар, алт. дејство)} \\ C &30/37 & B500B & & XC1 & \end{aligned}$$

6. Одредити момент носивости пресека (M_{Rd}) на скици **с)** користећи одговарајући дијаграм интеракције, ако на њега делују следеће аксијалне силе:

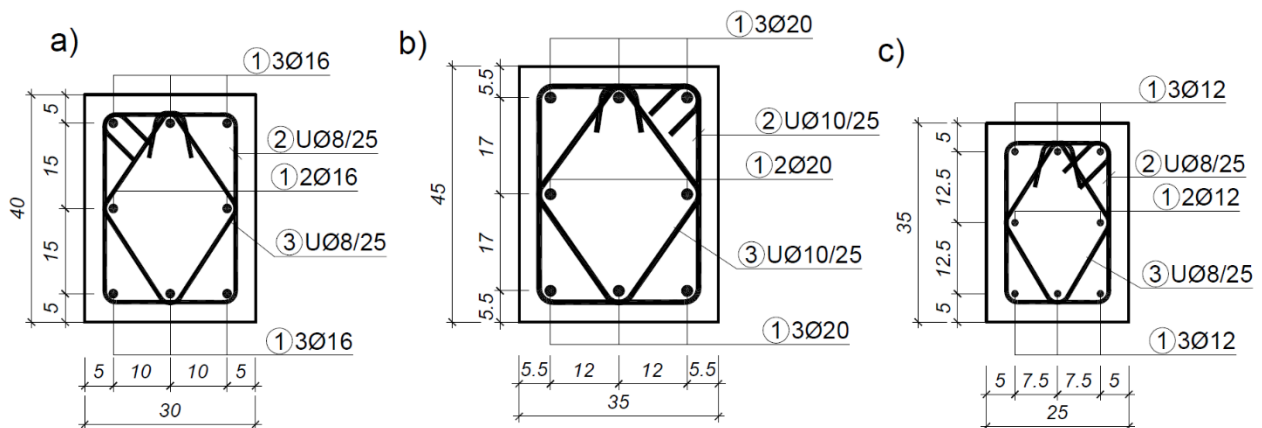
a) $N_{Ed} = 0$ b) $N_{Ed} = -350 \text{ kN}$ c) $N_{Ed} = 150 \text{ kN}$

C 25/30 B500B XC2



7. Одредити колику силу притиска услед повременог оптерећења (N_Q) може прихватити пресек на скици **с)** ако је:

$N_G = 650 \text{ kN}$ C 25/30 B500B XC2



НАПОМЕНЕ:

1. Знак „ + “ означава силу притиска, знак „ - “ силу затезања.
2. Све усвојене пресеке у задацима 1–5 нацртати у размери 1:10.
3. Обавезно приложити лист (ове) са дијаграмима интеракције који су коришћени за димензионисање у задацима 5 и 6.

у Београду, 20/10/2023.

Асистент: М. Видовић

овера: _____

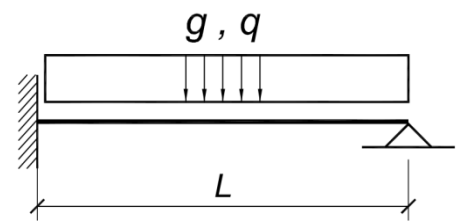
Предметни наставник:

В. проф др Иван Игњатовић, дипл.грађ.инж.

ГОДИШЊИ ЗАДАТАК – ЛИСТ 1

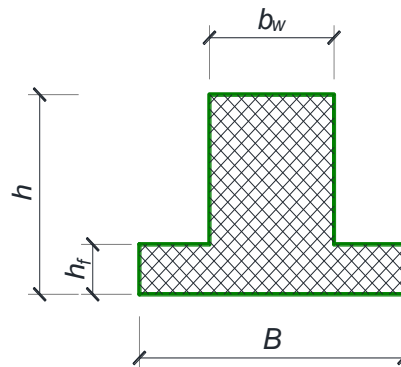
1. Димензионисати греду правоугаоног попречног пресека оптерећену једнако расподељеним сталним (g), односно повременим оптерећењем (q), у карактеристичним попречним пресецима према моментима савијања.

$$g = 32 \text{ kN/m} \quad q = 26 \text{ kN/m} \quad L = 6.2 \text{ m}$$
$$b = 30 \text{ cm} \quad h = 60 \text{ cm}$$
$$C 25/30 \quad B500B \quad XC2$$



2. Задржавајући све податке из претходног задатка, димензионисати карактеристичне пресеке уколико је, поред датог расподељеног оптерећења, греда оптерећена и константном аксијалном силом услед сталног оптерећења: $N_G = 685 \text{ kN}$
3. Задржавајући распон L , оптерећење, ширину b_w и висину пресека h из задатка 1:

а) димензионисати карактеристичне пресеке, уколико је попречни пресек носача облика као на скици десно. Дебљина плоче је $h_f = 12 \text{ cm}$, а ширина $B = 80 \text{ cm}$.



б) одредити момент носивости пресека (M_{Rd}) над ослонцем за распоред и количину арматуре усвојене под а). Занемарити допринос притиснуте арматуре.

4. Димензионисати и обликовати попречни пресек центрично оптерећеног стуба (занемарујући утицај извијања и минимални ексцентрицитет) под дејством нормалних сила притиска услед сталног и повременог оптерећења ако је:

а) стуб квадратног попречног пресека ($b = h$);

б) стуб димензија попречног пресека $b/h = 35/30 \text{ cm}$

$$N_G = 900 \text{ kN} \quad N_Q = 1050 \text{ kN}$$

$$C 30/37 \quad B500B \quad XC2$$

5. Занемарујући утицај извијања, димензионисати стуб димензија $b/h = 35/35 \text{ cm}$ уколико је оптерећен следећим утицајима:

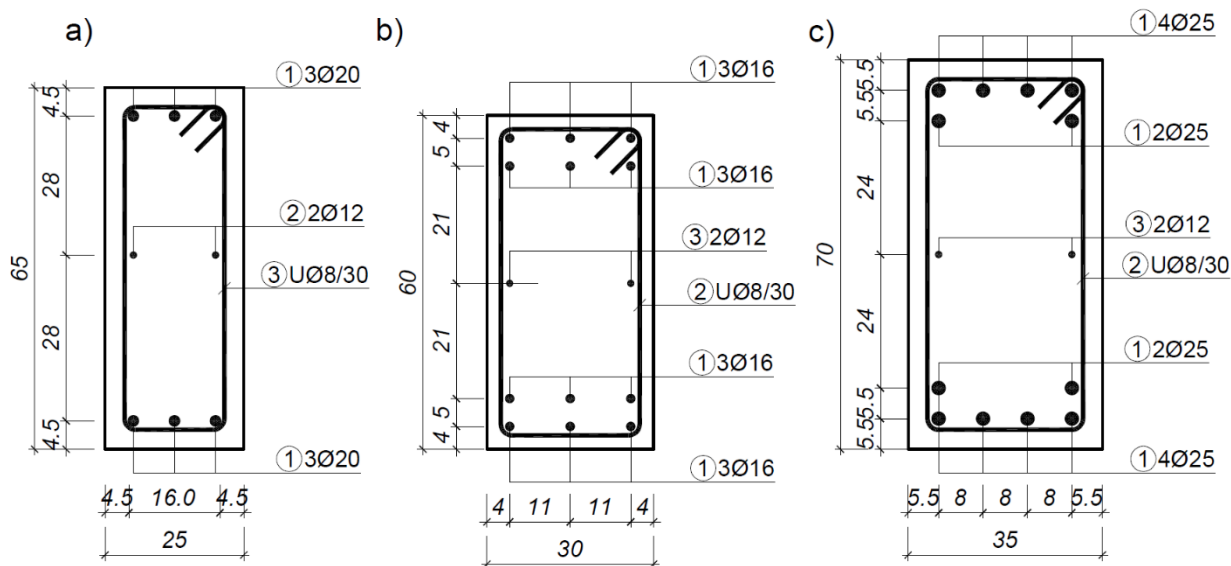
$$M_G = 0 \quad N_G = 260 \text{ kN} \quad (\text{стално оптерећење})$$
$$M_Q = 0 \quad N_Q = 700 \text{ kN} \quad (\text{променљиво оптерећење})$$
$$M_W = \pm 100 \text{ kNm} \quad N_W = 0 \quad (\text{ветар, алт. дејство})$$

$$C 30/37 \quad B500B \quad XD2$$

6. Одредити момент носивости пресека (M_{Rd}) на скици а) користећи одговарајући дијаграм интеракције, ако на њега делују следеће аксијалне силе:

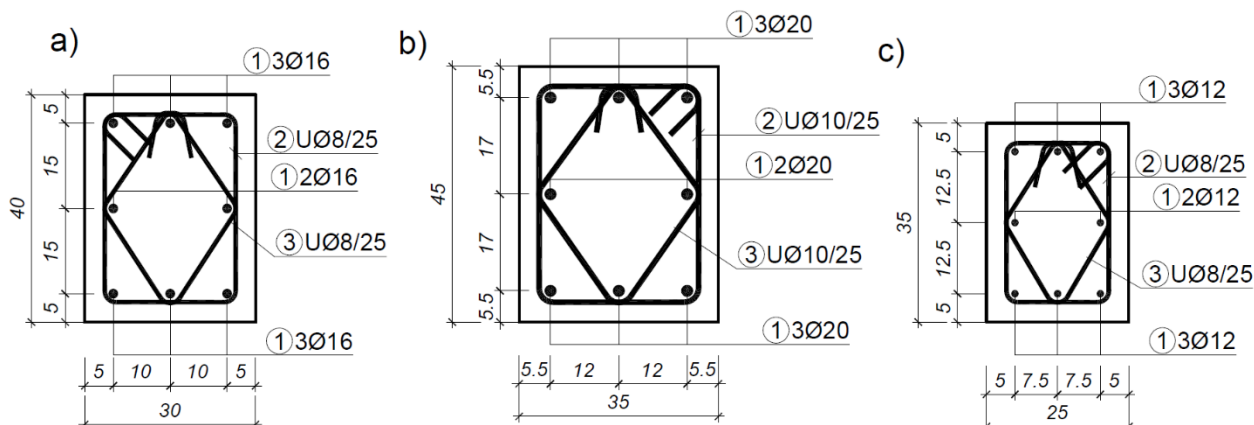
a) $N_{Ed} = 0$ b) $N_{Ed} = 300 \text{ kN}$ c) $N_{Ed} = -250 \text{ kN}$

C 25/30 B500B XC1



7. Одредити колику силу притиска услед повременог оптерећења (N_Q) може прихватити пресек на скици а) ако је:

$N_G = 1100 \text{ kN}$ C 30/37 B500B XC2



НАПОМЕНЕ:

1. Знак „ + “ означава силу притиска, знак „ - “ силу затезања.
2. Све усвојене пресеке у задацима 1–5 нацртати у размери 1:10.
3. Обавезно приложити лист (ове) са дијаграмима интеракције који су коришћени за димензионисање у задацима 5 и 6.

у Београду, 20/10/2023..

Асистент: М. Видовић

овера: _____

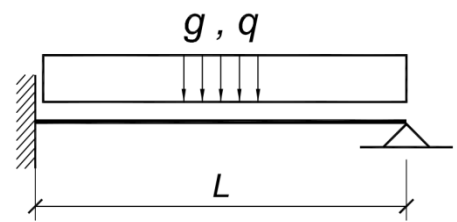
Предметни наставник:

В. проф др Иван Игњатовић, дипл.грађ.инж.

ГОДИШЊИ ЗАДАТАК – ЛИСТ 1

1. Димензионисати греду правоугаоног попречног пресека оптерећену једнако расподељеним сталним (g), односно повременим оптерећењем (q), у карактеристичним попречним пресецима према моментима савијања.

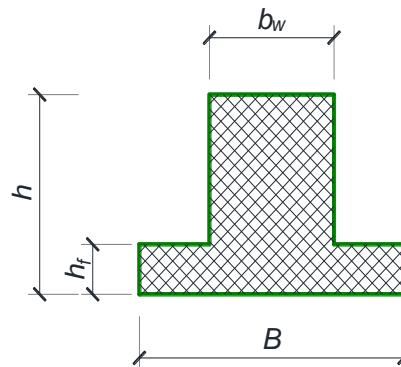
$$g = 20 \text{ kN/m} \quad q = 15 \text{ kN/m} \quad L = 7.9 \text{ m}$$
$$b = 30 \text{ cm} \quad h = 60 \text{ cm}$$
$$C 25/30 \quad B500B \quad XC1$$



2. Задржавајући све податке из претходног задатка, димензионисати карактеристичне пресеке уколико је, поред датог расподељеног оптерећења, греда оптерећена и константном аксијалном силом услед сталног оптерећења: $N_G = 610 \text{ kN}$

3. Задржавајући распон L , оптерећење, ширину b_w и висину пресека h из задатка 1:

а) димензионисати карактеристичне пресеке, уколико је попречни пресек носача облика као на скици десно. Дебљина плоче је $h_f = 16 \text{ cm}$, а ширина $B = 70 \text{ cm}$.



б) одредити момент носивости пресека (M_{Rd}) над ослонцем за распоред и количину арматуре усвојене под а). Занемарити допринос притиснуте арматуре.

4. Димензионисати и обликовати попречни пресек центрично оптерећеног стуба (занемарујући утицај извијања и минимални ексцентрицитет) под дејством нормалних сила притиска услед сталног и повременог оптерећења ако је:

а) стуб квадратног попречног пресека ($b = h$);

б) стуб димензија попречног пресека $b/h = 40/35 \text{ cm}$

$$N_G = 900 \text{ kN} \text{ i } N_Q = 1400 \text{ kN}$$

$$C 30/37 \quad B500B \quad XC2$$

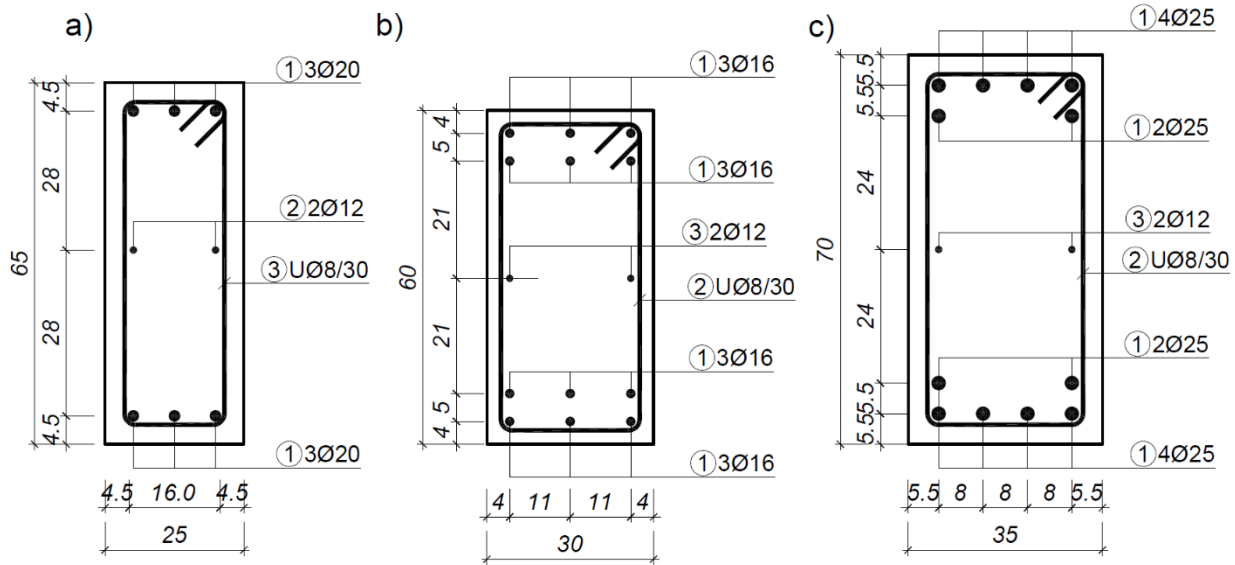
5. Занемарујући утицај извијања, димензионисати стуб димензија $b/h = 35/35 \text{ cm}$ уколико је оптерећен следећим утицајима:

$$M_G = 0 \quad N_G = 300 \text{ kN} \quad (\text{стално оптерећење})$$
$$M_Q = 0 \quad N_Q = 805 \text{ kN} \quad (\text{променљиво оптерећење})$$
$$M_W = \pm 105 \text{ kNm} \quad N_W = 0 \quad (\text{ветар, алт. дејство})$$

$$C 30/37 \quad B500B \quad XD2$$

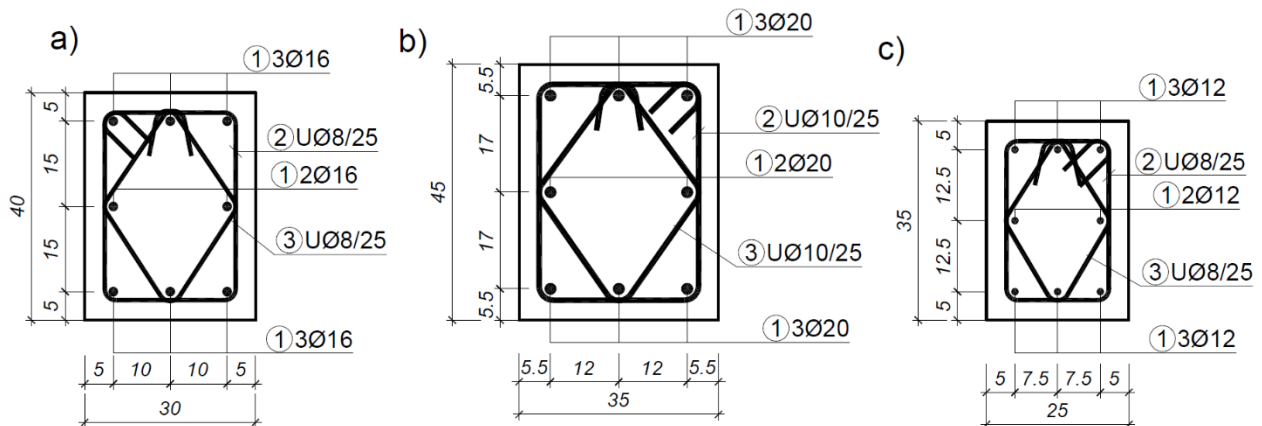
6. Одредити момент носивости пресека (M_{Rd}) на скици **b)** користећи одговарајући дијаграм интеракције, ако на њега делују следеће аксијалне силе:

- a) $N_{Ed} = 0$ b) $N_{Ed} = 250 \text{ kN}$ c) $N_{Ed} = -150 \text{ kN}$
 C 25/30 B500B XC1



7. Одредити колику силу притиска услед повременог оптерећења (N_Q) може прихватити пресек на скици **b)** ако је:

$N_G = 1500 \text{ kN}$ C 30/37 B500B XC2



НАПОМЕНЕ:

1. Знак „ + “ означава силу притиска, знак „ - “ силу затезања.
2. Све усвојене пресеке у задацима 1–5 нацртати у размери 1:10.
3. Обавезно приложити лист (ове) са дијаграмима интеракције који су коришћени за димензионисање у задацима 5 и 6.

у Београду, 20/10/2023.

Асистент: М. Видовић

овера: _____

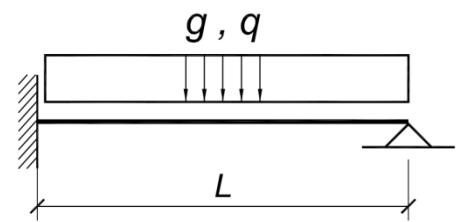
Предметни наставник:

В. проф др Иван Игњатовић, дипл. грађ. инж.

ГОДИШЊИ ЗАДАТАК – ЛИСТ 1

1. Димензионисати греду правоугаоног попречног пресека оптерећену једнако расподељеним сталним (g), односно повременим оптерећењем (q), у карактеристичним попречним пресецима према моментима савијања.

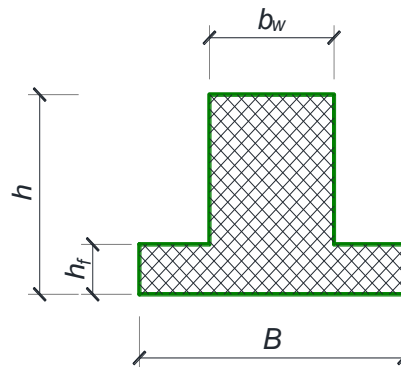
$$g = 15 \text{ kN/m} \quad q = 12 \text{ kN/m} \quad L = 6 \text{ m}$$
$$b = 25 \text{ cm} \quad h = 45 \text{ cm}$$
$$C 30/37 \quad B500B \quad XC4$$



2. Задржавајући све податке из претходног задатка, димензионисати карактеристичне пресеке уколико је, поред датог расподељеног оптерећења, греда оптерећена и константном аксијалном силом услед сталног оптерећења: $N_G = 380 \text{ kN}$

3. Задржавајући распон L , оптерећење, ширину b_w и висину пресека h из задатка 1:

а) димензионисати карактеристичне пресеке, уколико је попречни пресек носача облика као на скици десно. Дебљина плоче је $h_f = 15 \text{ cm}$, а ширина $B = 70 \text{ cm}$.



б) одредити момент носивости пресека (M_{Rd}) над ослонцем за распоред и количину арматуре усвојене под а). Занемарити допринос притиснуте арматуре.

4. Димензионисати и обликовати попречни пресек центречно оптерећеног стуба (занемарујући утицај извијања и минимални ексцентрицитет) под дејством нормалних сила притиска услед сталног и повременог оптерећења ако је:

а) стуб квадратног попречног пресека ($b = h$);

б) стуб димензија попречног пресека $b/h = 30/30 \text{ cm}$

$$N_G = 700 \text{ kN} \quad N_Q = 800 \text{ kN}$$

$$C 30/37 \quad B500B \quad XC2$$

5. Занемарујући утицај извијања, димензионисати стуб димензија $b/h = 30/60 \text{ cm}$ уколико је оптерећен следећим утицајима:

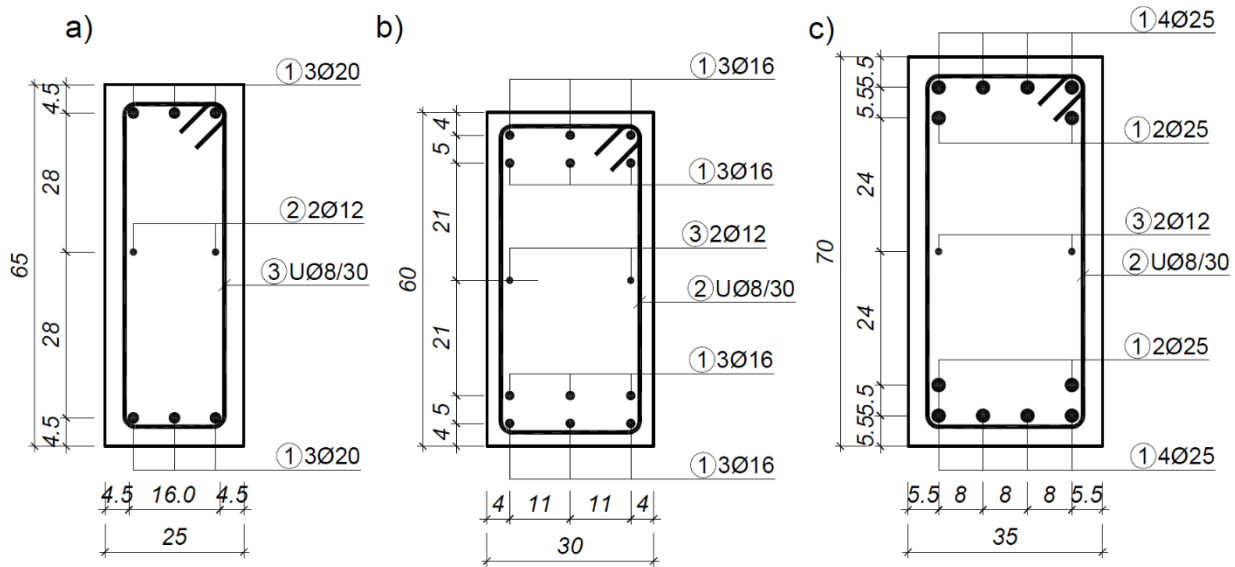
$$M_G = 0 \quad N_G = 310 \text{ kN} \quad (\text{стално оптерећење})$$
$$M_Q = 0 \quad N_Q = 905 \text{ kN} \quad (\text{променљиво оптерећење})$$
$$M_W = \pm 240 \text{ kNm} \quad N_W = 0 \quad (\text{ветар, алт. дејство})$$

$$C 25/30 \quad B500B \quad XC1$$

6. Одредити момент носивости пресека (M_{Rd}) на скици **с)** користећи одговарајући дијаграм интеракције, ако на њега делују следеће аксијалне силе:

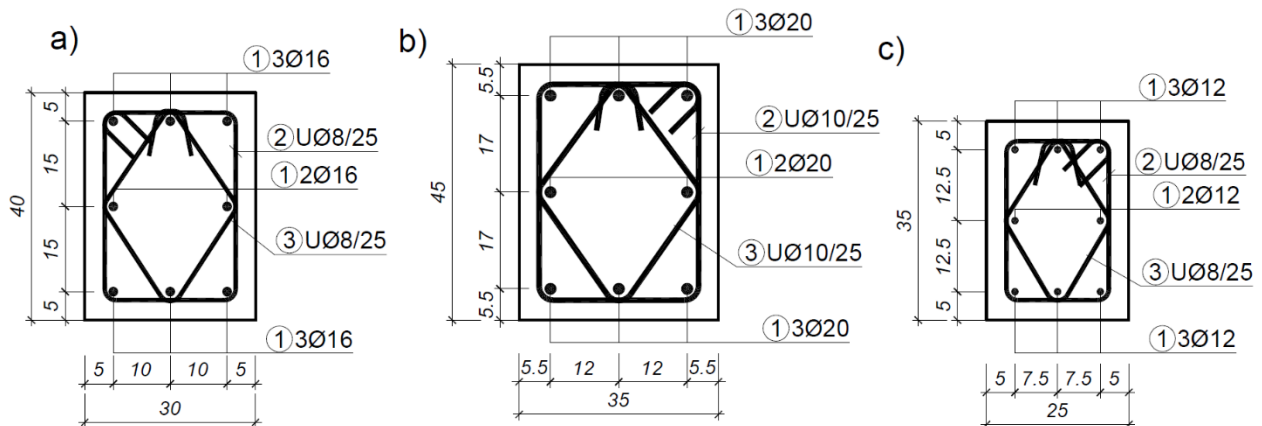
a) $N_{Ed} = 0$ b) $N_{Ed} = -350 \text{ kN}$ c) $N_{Ed} = 150 \text{ kN}$

C 25/30 B500B XC2



7. Одредити колику силу притиска услед повремениг оптерећења (N_Q) може прихватити пресек на скици **с)** ако је:

$N_G = 650 \text{ kN}$ C 30/37 B500B XC2



НАПОМЕНЕ:

1. Знак „ + “ означава силу притиска, знак „ - “ силу затезања.
2. Све усвојене пресеке у задацима 1–5 нацртати у размери 1:10.
3. Обавезно приложити лист (ове) са дијаграмима интеракције који су коришћени за димензионисање у задацима 5 и 6.

у Београду, 20/10/2023.

Асистент: М. Видовић

овера: _____

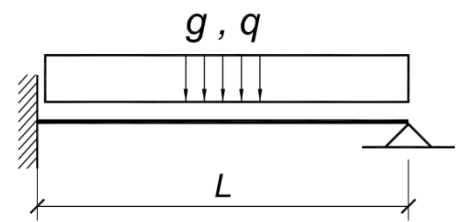
Предметни наставник:

В. проф др Иван Игњатовић, дипл. грађ. инж.

ГОДИШЊИ ЗАДАТАК – ЛИСТ 1

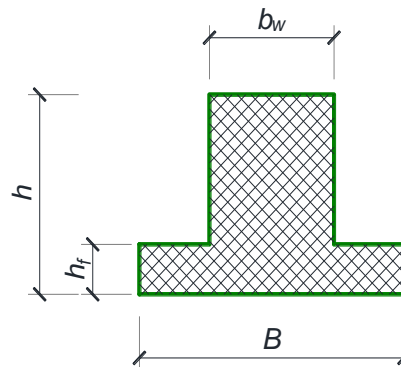
1. Димензионисати греду правоугаоног попречног пресека оптерећену једнако расподељеним сталним (g), односно повременим оптерећењем (q), у карактеристичним попречним пресецима према моментима савијања.

$$g = 14 \text{ kN/m} \quad q = 13 \text{ kN/m} \quad L = 6 \text{ m}$$
$$b = 25 \text{ cm} \quad h = 45 \text{ cm}$$
$$C 25/30 \quad B500B \quad XC2$$



2. Задржавајући све податке из претходног задатка, димензионисати карактеристичне пресеке уколико је, поред датог расподељеног оптерећења, греда оптерећена и константном аксијалном силом услед сталног оптерећења: $N_G = 325 \text{ kN}$
3. Задржавајући распон L , оптерећење, ширину b_w и висину пресека h из задатка 1:

а) димензионисати карактеристичне пресеке, уколико је попречни пресек носача облика као на скици десно. Дебљина плоче је $h_f = 15 \text{ cm}$, а ширина $B = 65 \text{ cm}$.



б) одредити момент носивости пресека (M_{Rd}) над ослонцем за распоред и количину арматуре усвојене под а). Занемарити допринос притиснуте арматуре.

4. Димензионисати и обликовати попречни пресек централно оптерећеног стуба (занемарујући утицај извијања и минимални ексцентрицитет) под дејством нормалних сила притиска услед сталног и повременог оптерећења ако је:

а) стуб квадратног попречног пресека ($b = h$);

б) стуб димензија попречног пресека $b/h = 40/35 \text{ cm}$

$$N_G = 1000 \text{ kN} \text{ i } N_Q = 1500 \text{ kN}$$

$$C 30/37 \quad B500B \quad XC2$$

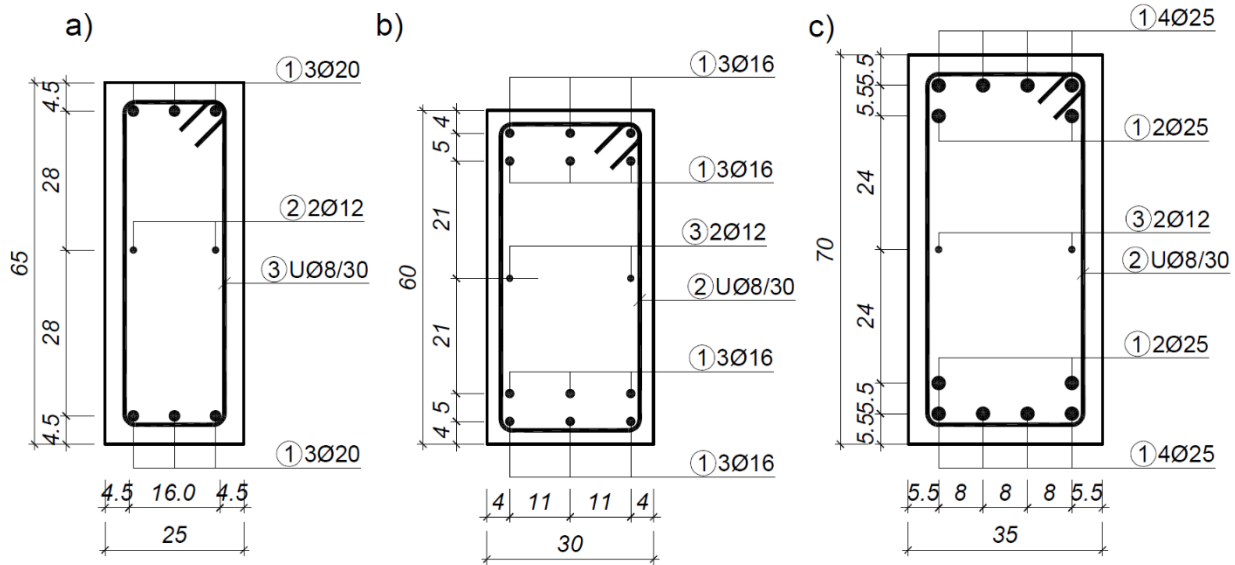
5. Занемарујући утицај извијања, димензионисати стуб димензија $b/h = 30/60 \text{ cm}$ уколико је оптерећен следећим утицајима:

$$M_G = 0 \quad N_G = 295 \text{ kN} \quad (\text{стално оптерећење})$$
$$M_Q = 0 \quad N_Q = 865 \text{ kN} \quad (\text{променљиво оптерећење})$$
$$M_W = \pm 225 \text{ kNm} \quad N_W = 0 \quad (\text{ветар, алт. дејство})$$

$$C 25/30 \quad B500B \quad XC1$$

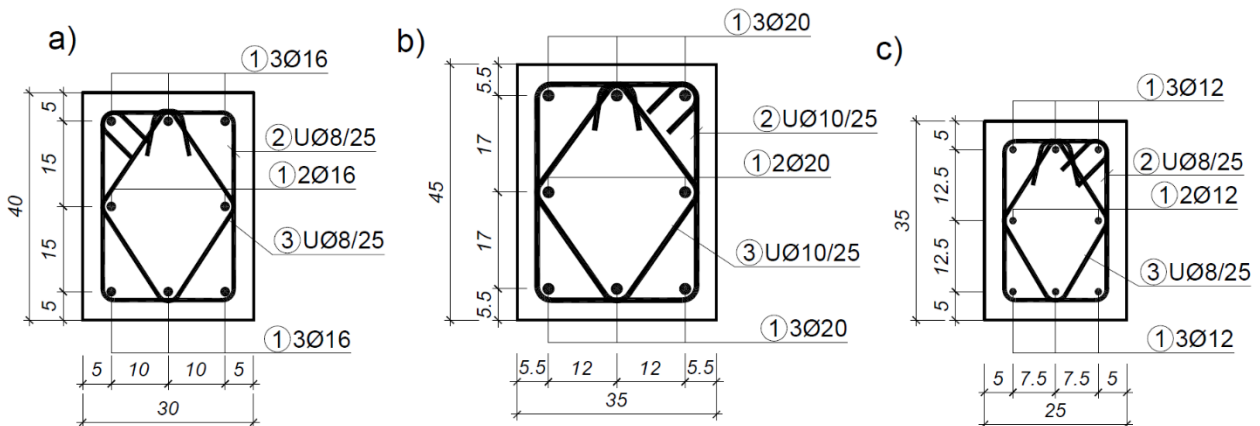
6. Одредити момент носивости пресека (M_{Rd}) на скици а) користећи одговарајући дијаграм интеракције, ако на њега делују следеће аксијалне силе:

- a) $N_{Ed} = 0$ b) $N_{Ed} = 300 \text{ kN}$ c) $N_{Ed} = -250 \text{ kN}$
 C 25/30 B500B XC1



7. Одредити колику силу притиска услед повремених оптерећења (N_Q) може прихватити пресек на скици а) ако је:

$N_G = 1100 \text{ kN}$ C 30/37 B500B XC2



НАПОМЕНЕ:

1. Знак „ + “ означава силу притиска, знак „ - “ силу затезања.
2. Све усвојене пресеке у задацима 1–5 нацртати у размери 1:10.
3. Обавезно приложити лист (ове) са дијаграмима интеракције који су коришћени за димензионисање у задацима 5 и 6.

у Београду, 20/10/2023.

Асистент: М. Видовић

овера: _____

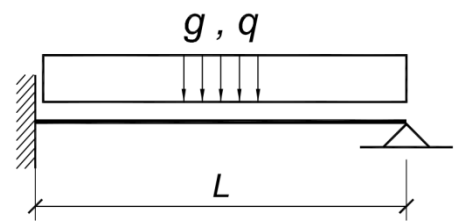
Предметни наставник:

В. проф др Иван Игњатовић, дипл.грађ.инж.

ГОДИШЊИ ЗАДАТАК – ЛИСТ 1

1. Димензионисати греду правоугаоног попречног пресека оптерећену једнако расподељеним сталним (g), односно повременим оптерећењем (q), у карактеристичним попречним пресецима према моментима савијања.

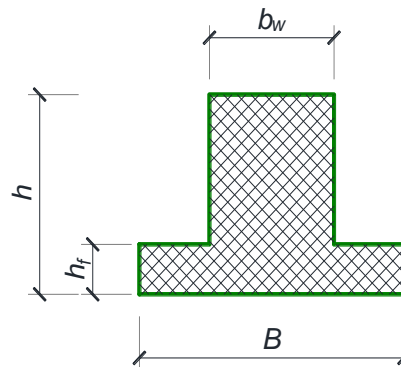
$$g = 24 \text{ kN/m} \quad q = 18 \text{ kN/m} \quad L = 6.1 \text{ m}$$
$$b = 30 \text{ cm} \quad h = 45 \text{ cm}$$
$$C 25/30 \quad B500B \quad XC1$$



2. Задржавајући све податке из претходног задатка, димензионисати карактеристичне пресеке уколико је, поред датог расподељеног оптерећења, греда оптерећена и константном аксијалном силом услед сталног оптерећења: $N_G = -400 \text{ kN}$

3. Задржавајући распон L , оптерећење, ширину b_w и висину пресека h из задатка 1:

а) димензионисати карактеристичне пресеке, уколико је попречни пресек носача облика као на скици десно. Дебљина плоче је $h_f = 17 \text{ cm}$, а ширина $B = 80 \text{ cm}$.



б) одредити момент носивости пресека (M_{Rd}) над ослонцем за распоред и количину арматуре усвојене под а). Занемарити допринос притиснуте арматуре.

4. Димензионисати и обликовати попречни пресек центрично оптерећеног стуба (занемарујући утицај извијања и минимални ексцентрицитет) под дејством нормалних сила притиска услед сталног и повременог оптерећења ако је:

а) стуб квадратног попречног пресека ($b = h$);

б) стуб димензија попречног пресека $b/h = 35/30 \text{ cm}$

$$N_G = 800 \text{ kN} \quad N_Q = 1100 \text{ kN}$$

$$C 30/37 \quad B500B \quad XC2$$

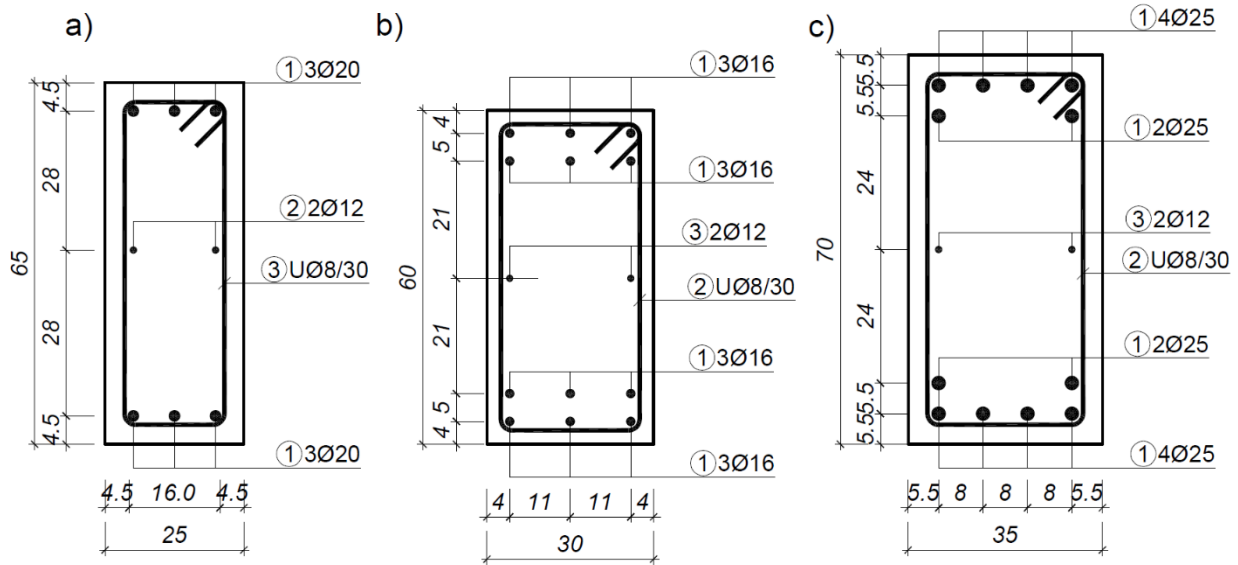
5. Занемарујући утицај извијања, димензионисати стуб димензија $b/h = 25/50 \text{ cm}$ уколико је оптерећен следећим утицајима:

$$M_G = 0 \quad N_G = 260 \text{ kN} \quad (\text{стално оптерећење})$$
$$M_Q = 0 \quad N_Q = 915 \text{ kN} \quad (\text{променљиво оптерећење})$$
$$M_W = \pm 105 \text{ kNm} \quad N_W = 0 \quad (\text{ветар, алт. дејство})$$

$$C 25/30 \quad B500B \quad XC2$$

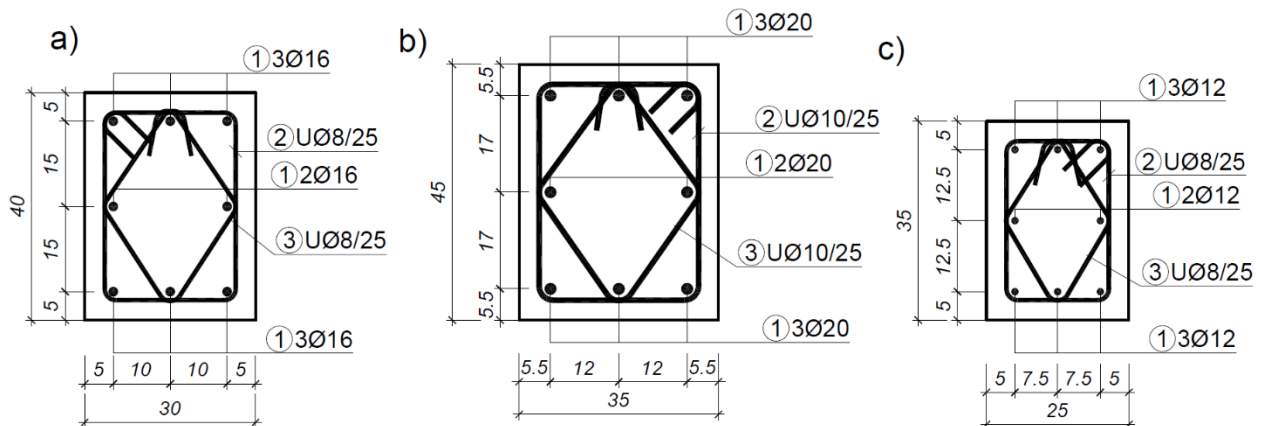
6. Одредити момент носивости пресека (M_{Rd}) на скици **b)** користећи одговарајући дијаграм интеракције, ако на њега делују следеће аксијалне силе:

- a) $N_{Ed} = 0$ b) $N_{Ed} = 250 \text{ kN}$ c) $N_{Ed} = -150 \text{ kN}$
 C 25/30 B500B XC1



7. Одредити колику силу притиска услед повременог оптерећења (N_Q) може прихватити пресек на скици **b)** ако је:

$N_G = 1500 \text{ kN}$ C 30/37 B500B XC2



НАПОМЕНЕ:

1. Знак „ + “ означава силу притиска, знак „ - “ силу затезања.
2. Све усвојене пресеке у задацима 1–5 нацртати у размери 1:10.
3. Обавезно приложити лист (ове) са дијаграмима интеракције који су коришћени за димензионисање у задацима 5 и 6.

у Београду, 20/10/2023.

Асистент: М. Видовић

овера: _____

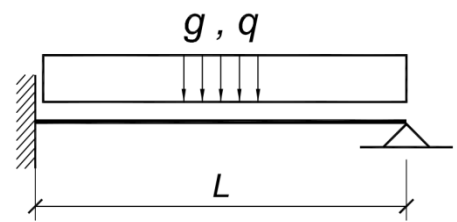
Предметни наставник:

В. проф др Иван Игњатовић, дипл.грађ.инж.

ГОДИШЊИ ЗАДАТАК – ЛИСТ 1

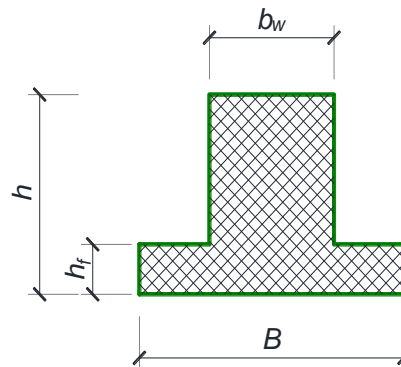
1. Димензионисати греду правоугаоног попречног пресека оптерећену једнако расподељеним сталним (g), односно повременим оптерећењем (q), у карактеристичним попречним пресецима према моментима савијања.

$$\begin{aligned} g &= 10 \text{ kN/m} & q &= 10 \text{ kN/m} & L &= 7 \text{ m} \\ b &= 25 \text{ cm} & h &= 45 \text{ cm} \\ C &30/37 & B &500B & X &C4 \end{aligned}$$



2. Задржавајући све податке из претходног задатка, димензионисати карактеристичне пресеке уколико је, поред датог расподељеног оптерећења, греда оптерећена и константном аксијалном силом услед сталног оптерећења: $N_G = 340 \text{ kN}$
3. Задржавајући распон L , оптерећење, ширину b_w и висину пресека h из задатка 1:

а) димензионисати карактеристичне пресеке, уколико је попречни пресек носача облика као на скици десно. Дебљина плоче је $h_f = 14 \text{ cm}$, а ширина $B = 55 \text{ cm}$.



б) одредити момент носивости пресека (M_{Rd}) над ослонцем за распоред и количину арматуре усвојене под а). Занемарити допринос притиснуте арматуре.

4. Димензионисати и обликовати попречни пресек централно оптерећеног стуба (занемарујући утицај извијања и минимални ексцентрицитет) под дејством нормалних сила притиска услед сталног и повременог оптерећења ако је:

- а) стуб квадратног попречног пресека ($b = h$);
б) стуб димензија попречног пресека $b/h = 40/35 \text{ cm}$
 $N_G = 1000 \text{ kN}$ и $N_Q = 1300 \text{ kN}$

$$C \ 30/37 \quad B500B \quad XC2$$

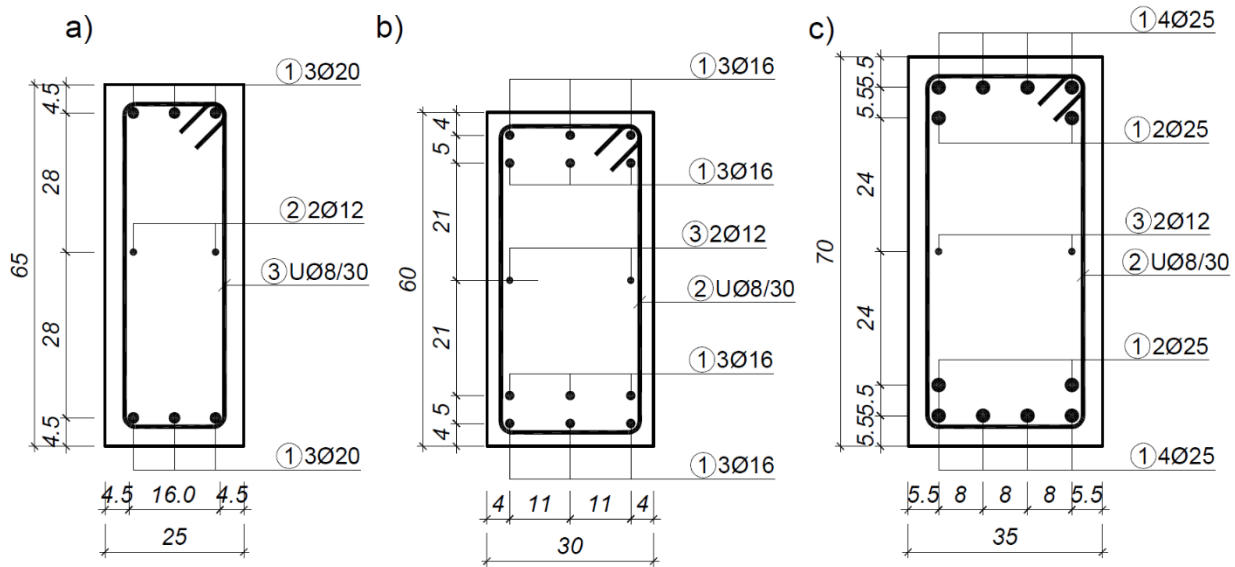
5. Занемарујући утицај извијања, димензионисати стуб димензија $b/h = 30/60 \text{ cm}$ уколико је оптерећен следећим утицајима:

$$\begin{aligned} M_G &= 0 & N_G &= 300 \text{ kN} & (\text{стално оптерећење}) \\ M_Q &= 0 & N_Q &= 875 \text{ kN} & (\text{променљиво оптерећење}) \\ M_W &= \pm 245 \text{ kNm} & N_W &= 0 & (\text{ветар, алт. дејство}) \\ C &25/30 & B &500B & X &C1 \end{aligned}$$

6. Одредити момент носивости пресека (M_{Rd}) на скици **с)** користећи одговарајући дијаграм интеракције, ако на њега делују следеће аксијалне силе:

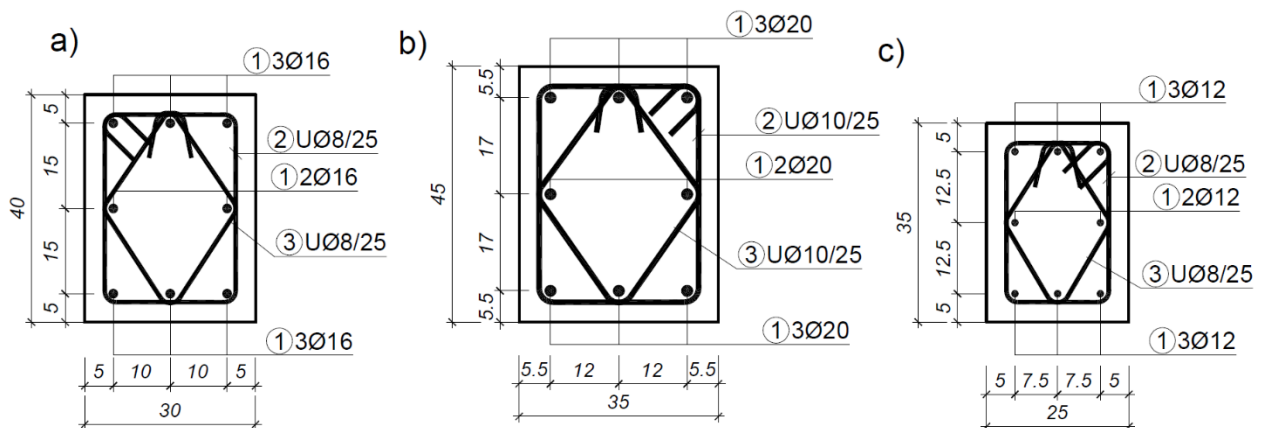
a) $N_{Ed} = 0$ b) $N_{Ed} = -350 \text{ kN}$ c) $N_{Ed} = 150 \text{ kN}$

C 25/30 B500B XC2



7. Одредити колику силу притиска услед повремених оптерећења (N_Q) може прихватити пресек на скици **с)** ако је:

$N_G = 650 \text{ kN}$ C 30/37 B500B XC2



НАПОМЕНЕ:

1. Знак „ + “ означава силу притиска, знак „ - “ силу затезања.
2. Све усвојене пресеке у задацима 1–5 нацртати у размери 1:10.
3. Обавезно приложити лист (ове) са дијаграмима интеракције који су коришћени за димензионисање у задацима 5 и 6.

у Београду, 20/10/2023.

Асистент: М. Видовић

овера: _____

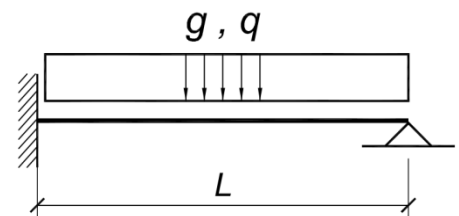
Предметни наставник:

В. проф др Иван Игњатовић, дипл.грађ.инж.

ГОДИШЊИ ЗАДАТАК – ЛИСТ 1

1. Димензионисати греду правоугаоног попречног пресека оптерећену једнако расподељеним сталним (g), односно повременим оптерећењем (q), у карактеристичним попречним пресецима према моментима савијања.

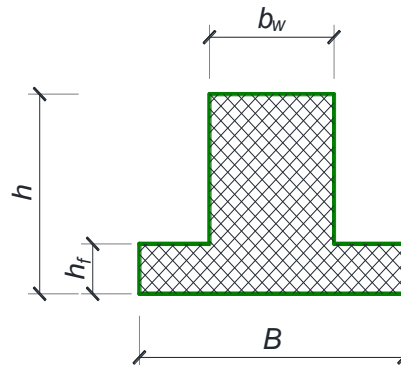
$$g = 15 \text{ kN/m} \quad q = 11 \text{ kN/m} \quad L = 7.8 \text{ m}$$
$$b = 30 \text{ cm} \quad h = 45 \text{ cm}$$
$$C 25/30 \quad B500B \quad XC2$$



2. Задржавајући све податке из претходног задатка, димензионисати карактеристичне пресеке уколико је, поред датог расподељеног оптерећења, греда оптерећена и константном аксијалном силом услед сталног оптерећења: $N_G = -425 \text{ kN}$

3. Задржавајући распон L , оптерећење, ширину b_w и висину пресека h из задатка 1:

а) димензионисати карактеристичне пресеке, уколико је попречни пресек носача облика као на скици десно. Дебљина плоче је $h_f = 12 \text{ cm}$, а ширина $B = 80 \text{ cm}$.



б) одредити момент носивости пресека (M_{Rd}) над ослонцем за распоред и количину арматуре усвојене под а). Занемарити допринос притиснуте арматуре.

4. Димензионисати и обликовати попречни пресек центрчно оптерећеног стуба (занемарујући утицај извијања и минимални ексцентрицитет) под дејством нормалних сила притиска услед сталног и повременим оптерећења ако је:

а) стуб квадратног попречног пресека ($b = h$);
б) стуб димензија попречног пресека $b/h = 40/35 \text{ cm}$
 $N_G = 1000 \text{ kN}$ и $N_Q = 1400 \text{ kN}$

$$C 30/37 \quad B500B \quad XC2$$

5. Занемарујући утицај извијања, димензионисати стуб димензија $b/h = 25/50 \text{ cm}$ уколико је оптерећен следећим утицајима:

$$M_G = 0 \quad N_G = 260 \text{ kN} \quad (\text{стално оптерећење})$$
$$M_Q = 0 \quad N_Q = 910 \text{ kN} \quad (\text{променљиво оптерећење})$$
$$M_W = \pm 100 \text{ kNm} \quad N_W = 0 \quad (\text{ветар, алт. дејство})$$

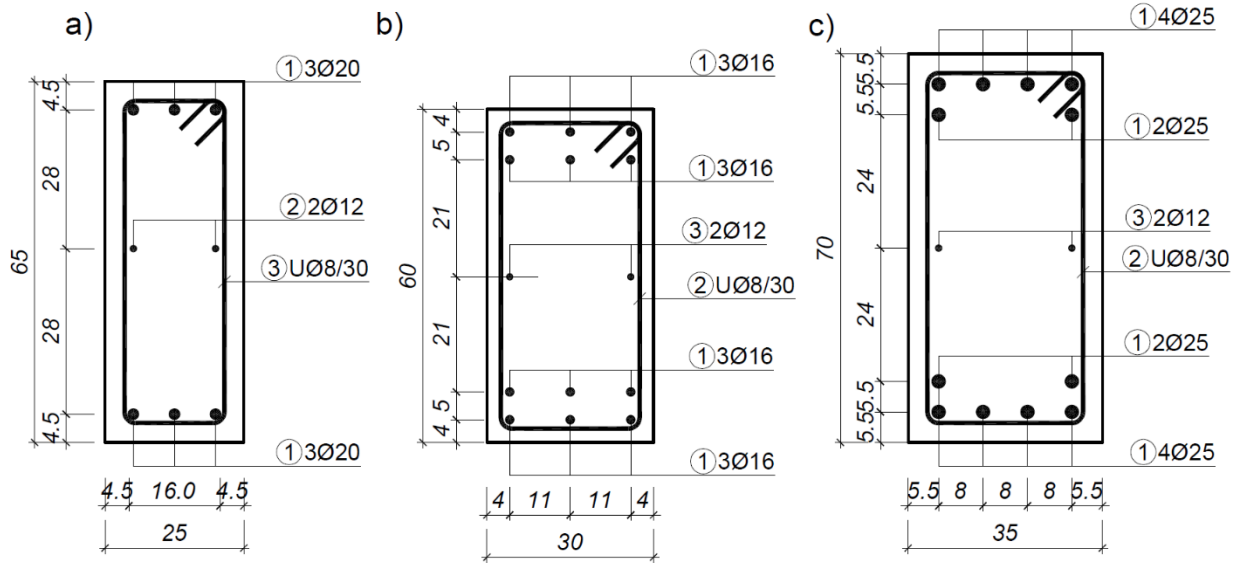
6. Одредити момент носивости пресека (M_{Rd}) на скици а) користећи одговарајући дијаграм интеракције, ако на њега делују следеће аксијалне силе:

a) $N_{Ed} = 0$ b) $N_{Ed} = 300 \text{ kN}$ c) $N_{Ed} = -250 \text{ kN}$

C 25/30

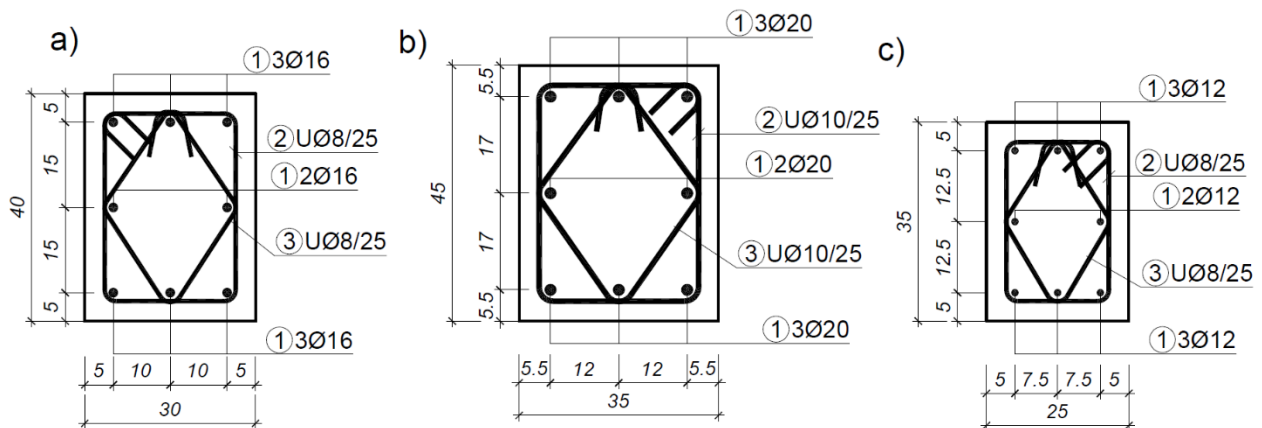
B500B

XC1



7. Одредити колику силу притиска услед повременог оптерећења (N_Q) може прихватити пресек на скици а) ако је:

$N_G = 1100 \text{ kN}$ C 30/37 B500B XC2



НАПОМЕНЕ:

1. Знак „ + “ означава силу притиска, знак „ - “ силу затезања.
2. Све усвојене пресеке у задацима 1–5 нацртати у размери 1:10.
3. Обавезно приложити лист (ове) са дијаграмима интеракције који су коришћени за димензионисање у задацима 5 и 6.

у Београду, 20/10/2023.

Асистент: М. Видовић

овера: _____

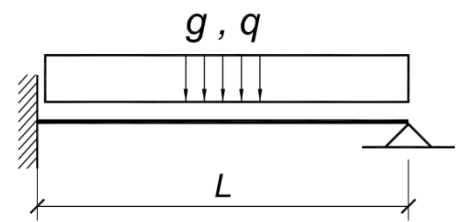
Предметни наставник:

В. проф др Иван Игњатовић, дипл. грађ. инж.

ГОДИШЊИ ЗАДАТАК – ЛИСТ 1

1. Димензионисати греду правоугаоног попречног пресека оптерећену једнако расподељеним сталним (g), односно повременим оптерећењем (q), у карактеристичним попречним пресецима према моментима савијања.

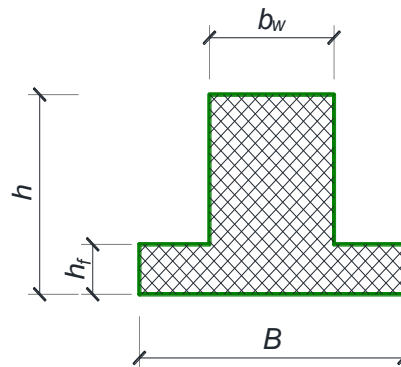
$$g = 29 \text{ kN/m} \quad q = 21 \text{ kN/m} \quad L = 6.9 \text{ m}$$
$$b = 30 \text{ cm} \quad h = 60 \text{ cm}$$
$$C 25/30 \quad B500B \quad XC1$$



2. Задржавајући све податке из претходног задатка, димензионисати карактеристичне пресеке уколико је, поред датог расподељеног оптерећења, греда оптерећена и константном аксијалном силом услед сталног оптерећења: $N_G = 675 \text{ kN}$

3. Задржавајући распон L , оптерећење, ширину b_w и висину пресека h из задатка 1:

а) димензионисати карактеристичне пресеке, уколико је попречни пресек носача облика као на скици десно. Дебљина плоче је $h_f = 14 \text{ cm}$, а ширина $B = 70 \text{ cm}$.



б) одредити момент носивости пресека (M_{Rd}) над ослонцем за распоред и количину арматуре усвојене под а). Занемарити допринос притиснуте арматуре.

4. Димензионисати и обликовати попречни пресек централно оптерећеног стуба (занемарујући утицај извијања и минимални ексцентрицитет) под дејством нормалних сила притиска услед сталног и повременог оптерећења ако је:

а) стуб квадратног попречног пресека ($b = h$);

б) стуб димензија попречног пресека $b/h = 35/30 \text{ cm}$

$$N_G = 800 \text{ kN} \text{ i } N_Q = 1100 \text{ kN}$$

$$C 30/37 \quad B500B \quad XC2$$

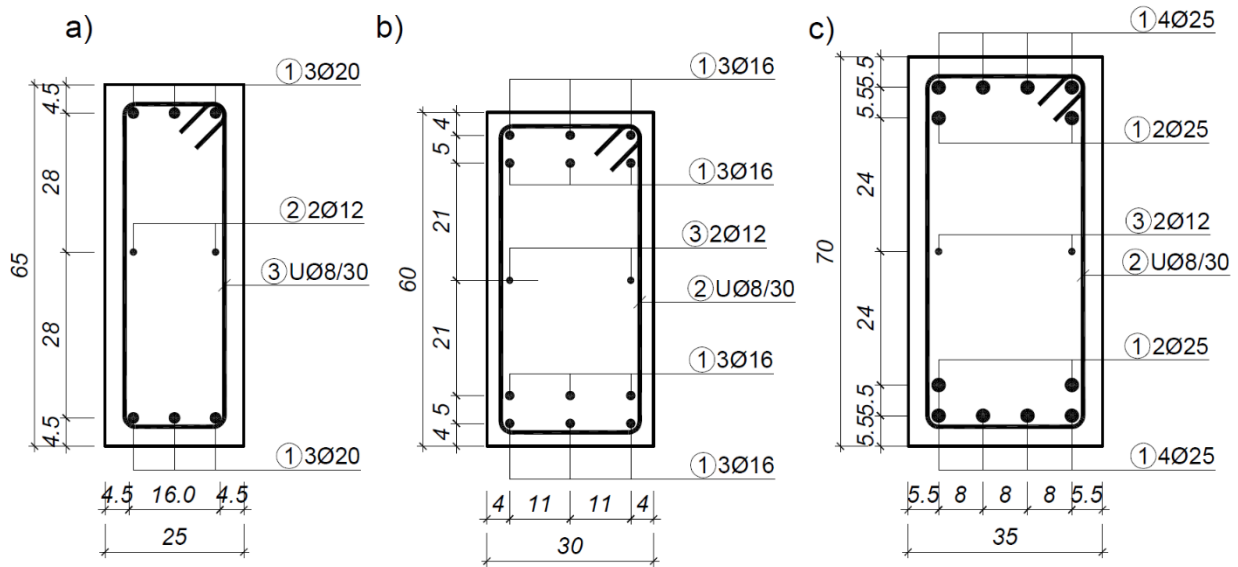
5. Занемарујући утицај извијања, димензионисати стуб димензија $b/h = 35/35 \text{ cm}$ уколико је оптерећен следећим утицајима:

$$M_G = 0 \quad N_G = 265 \text{ kN} \quad (\text{стално оптерећење})$$
$$M_Q = 0 \quad N_Q = 715 \text{ kN} \quad (\text{променљиво оптерећење})$$
$$M_W = \pm 115 \text{ kNm} \quad N_W = 0 \quad (\text{ветар, алт. дејство})$$

$$C 30/37 \quad B500B \quad XD2$$

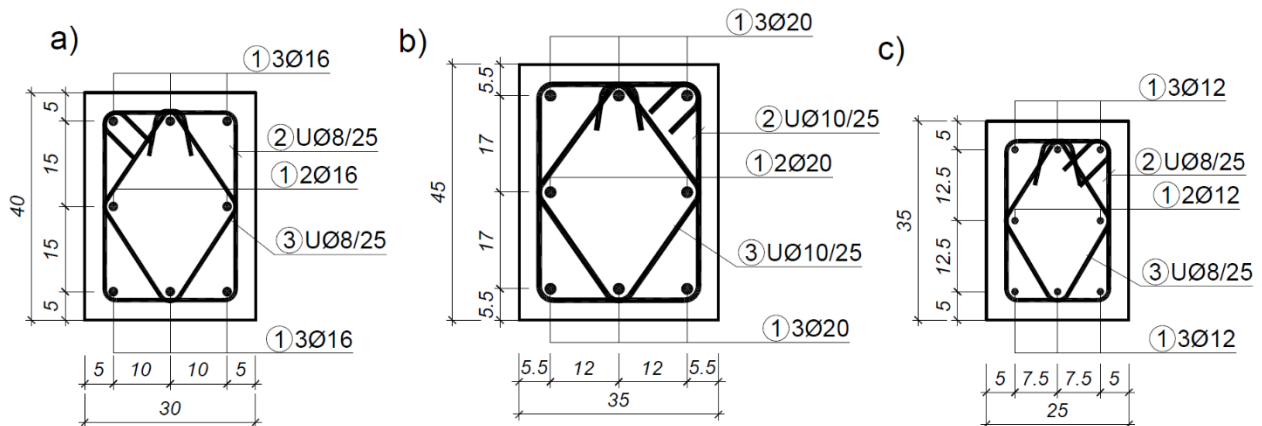
6. Одредити момент носивости пресека (M_{Rd}) на скици **b)** користећи одговарајући дијаграм интеракције, ако на њега делују следеће аксијалне силе:

- a) $N_{Ed} = 0$ b) $N_{Ed} = 250 \text{ kN}$ c) $N_{Ed} = -150 \text{ kN}$
 C 25/30 B500B XC1



7. Одредити колику силу притиска услед повременог оптерећења (N_Q) може прихватити пресек на скици **b)** ако је:

$N_G = 1500 \text{ kN}$ C 30/37 B500B XC2



НАПОМЕНЕ:

1. Знак „ + “ означава силу притиска, знак „ - “ силу затезања.
2. Све усвојене пресеке у задацима 1–5 нацртати у размери 1:10.
3. Обавезно приложити лист (ове) са дијаграмима интеракције који су коришћени за димензионисање у задацима 5 и 6.

у Београду, 20/10/2023.

Асистент: М. Видовић

овера: _____

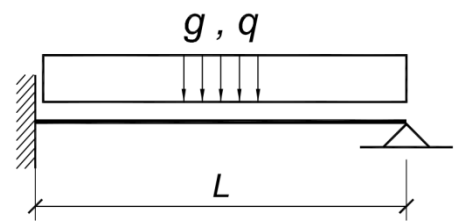
Предметни наставник:

В. проф др Иван Игњатовић, дипл. грађ. инж.

ГОДИШЊИ ЗАДАТАК – ЛИСТ 1

1. Димензионисати греду правоугаоног попречног пресека оптерећену једнако расподељеним сталним (g), односно повременим оптерећењем (q), у карактеристичним попречним пресецима према моментима савијања.

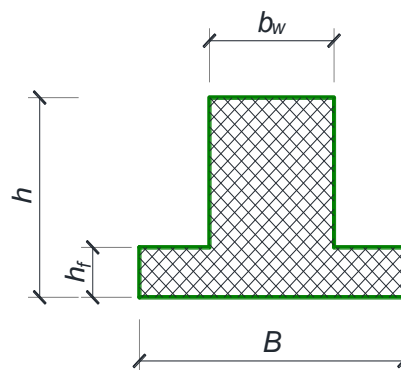
$$g = 22 \text{ kN/m} \quad q = 21 \text{ kN/m} \quad L = 7.8 \text{ m}$$
$$b = 35 \text{ cm} \quad h = 55 \text{ cm}$$
$$C 30/37 \quad B500B \quad XC4$$



2. Задржавајући све податке из претходног задатка, димензионисати карактеристичне пресеке уколико је, поред датог расподељеног оптерећења, греда оптерећена и константном аксијалном силом услед сталног оптерећења: $N_G = 650 \text{ kN}$

3. Задржавајући распон L , оптерећење, ширину b_w и висину пресека h из задатка 1:

а) димензионисати карактеристичне пресеке, уколико је попречни пресек носача облика као на скици десно. Дебљина плоче је $h_f = 16 \text{ cm}$, а ширина $B = 130 \text{ cm}$.



б) одредити момент носивости пресека (M_{Rd}) над ослонцем за распоред и количину арматуре усвојене под а). Занемарити допринос притиснуте арматуре.

4. Димензионисати и обликовати попречни пресек централно оптерећеног стуба (занемарујући утицај извијања и минимални ексцентрицитет) под дејством нормалних сила притиска услед сталног и повременог оптерећења ако је:

а) стуб квадратног попречног пресека ($b = h$);

б) стуб димензија попречног пресека $b/h = 50/45 \text{ cm}$

$$N_G = 1200 \text{ kN} \quad N_Q = 1800 \text{ kN}$$

$$C 25/30 \quad B500B \quad XC2$$

5. Занемарујући утицај извијања, димензионисати стуб димензија $b/h = 30/45 \text{ cm}$ уколико је оптерећен следећим утицајима:

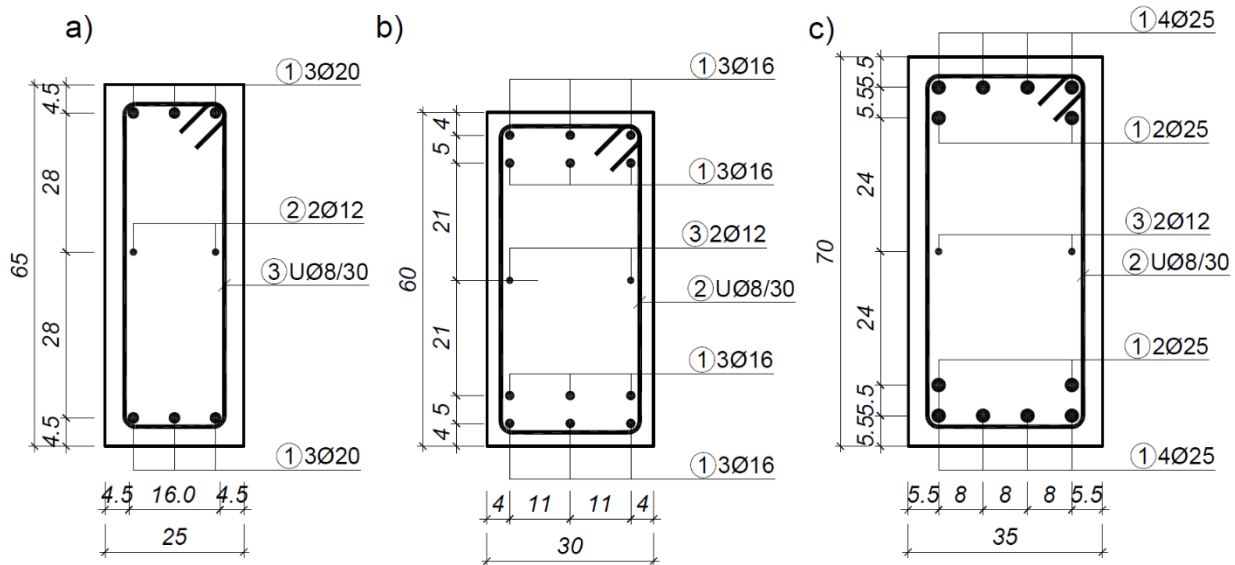
$$M_G = 0 \quad N_G = 335 \text{ kN} \quad (\text{стално оптерећење})$$
$$M_Q = 0 \quad N_Q = 885 \text{ kN} \quad (\text{променљиво оптерећење})$$
$$M_W = \pm 150 \text{ kNm} \quad N_W = 0 \quad (\text{ветар, алт. дејство})$$

$$C 30/37 \quad B500B \quad XC1$$

6. Одредити момент носивости пресека (M_{Rd}) на скици с) користећи одговарајући дијаграм интеракције, ако на њега делују следеће аксијалне силе:

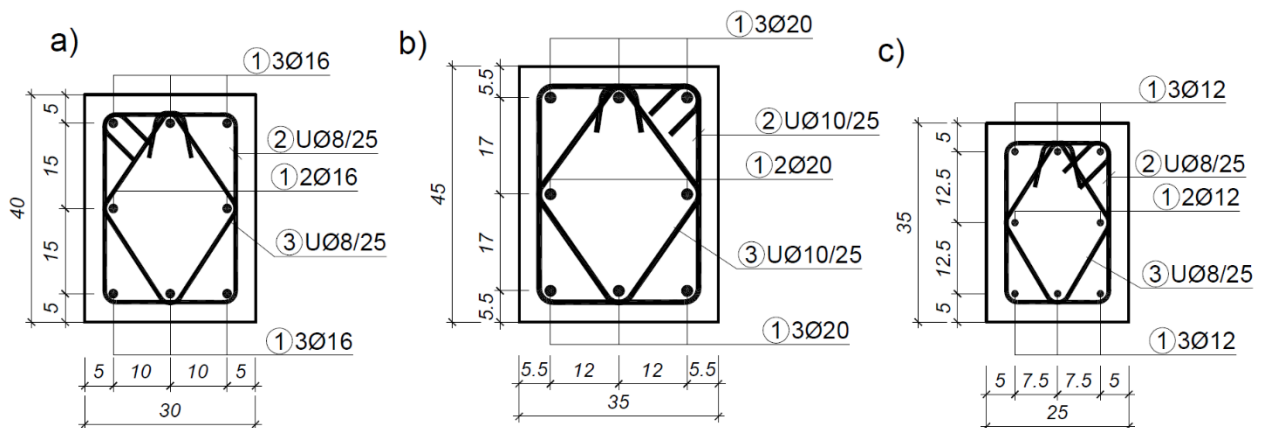
a) $N_{Ed} = 0$ b) $N_{Ed} = -350 \text{ kN}$ c) $N_{Ed} = 150 \text{ kN}$

C 25/30 B500B XC2



7. Одредити колику силу притиска услед повременог оптерећења (N_Q) може прихватити пресек на скици с) ако је:

$N_G = 650 \text{ kN}$ C 25/30 B500B XC2



НАПОМЕНЕ:

1. Знак „ + “ означава силу притиска, знак „ - “ силу затезања.
2. Све усвојене пресеке у задацима 1–5 нацртати у размери 1:10.
3. Обавезно приложити лист (ове) са дијаграмима интеракције који су коришћени за димензионисање у задацима 5 и 6.

у Београду, 20/10/2023.

Асистент: М. Видовић

овера: _____

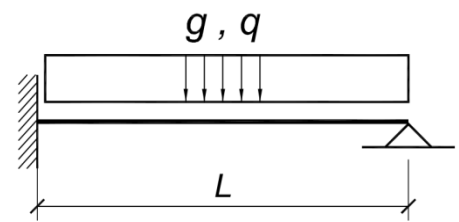
Предметни наставник:

В. проф др Иван Игњатовић, дипл.грађ.инж.

ГОДИШЊИ ЗАДАТАК – ЛИСТ 1

1. Димензионисати греду правоугаоног попречног пресека оптерећену једнако расподељеним сталним (g), односно повременим оптерећењем (q), у карактеристичним попречним пресецима према моментима савијања.

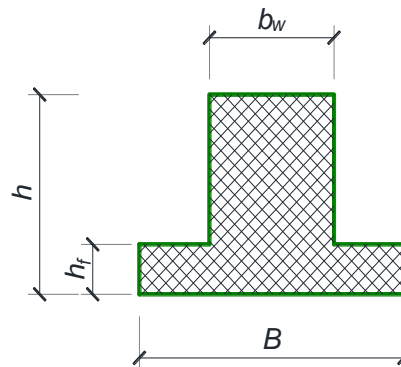
$$g = 14 \text{ kN/m} \quad q = 12 \text{ kN/m} \quad L = 6.2 \text{ m}$$
$$b = 25 \text{ cm} \quad h = 45 \text{ cm}$$
$$C 25/30 \quad B500B \quad XC2$$



2. Задржавајући све податке из претходног задатка, димензионисати карактеристичне пресеке уколико је, поред датог расподељеног оптерећења, греда оптерећена и константном аксијалном силом услед сталног оптерећења: $N_G = 340 \text{ kN}$

3. Задржавајући распон L , оптерећење, ширину b_w и висину пресека h из задатка 1:

а) димензионисати карактеристичне пресеке, уколико је попречни пресек носача облика као на скици десно. Дебљина плоче је $h_f = 14 \text{ cm}$, а ширина $B = 65 \text{ cm}$.



б) одредити момент носивости пресека (M_{Rd}) над ослонцем за распоред и количину арматуре усвојене под а). Занемарити допринос притиснуте арматуре.

4. Димензионисати и обликовати попречни пресек центрично оптерећеног стуба (занемарујући утицај извијања и минимални ексцентрицитет) под дејством нормалних сила притиска услед сталног и повременог оптерећења ако је:

а) стуб квадратног попречног пресека ($b = h$);

б) стуб димензија попречног пресека $b/h = 45/40 \text{ cm}$

$$N_G = 1200 \text{ kN} \quad N_Q = 1400 \text{ kN}$$

$$C 30/37 \quad B500B \quad XC2$$

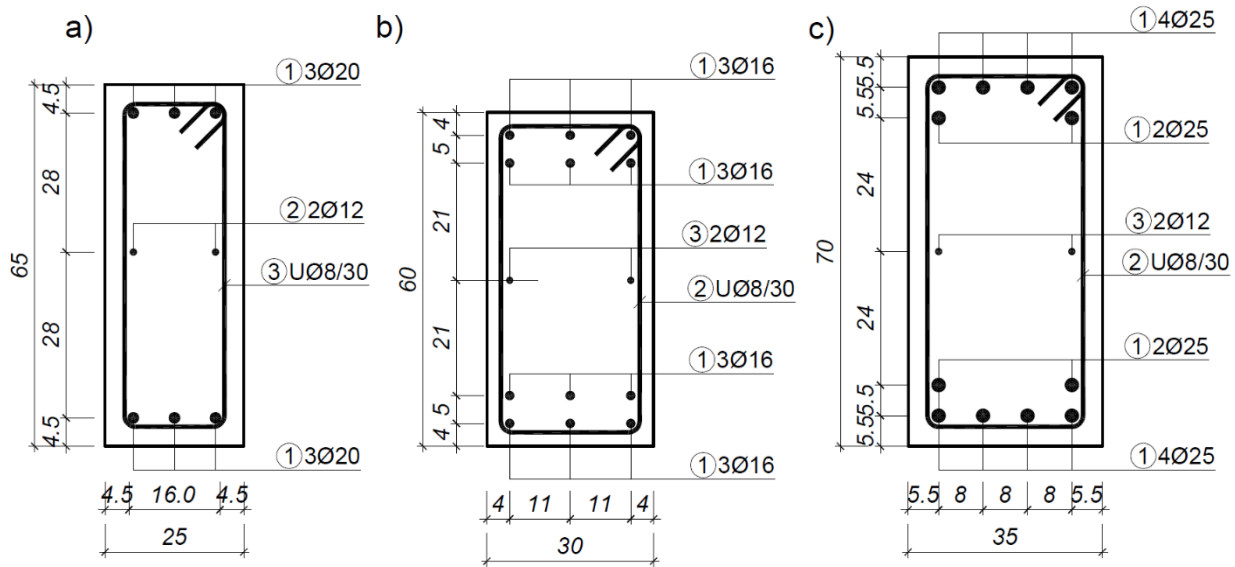
5. Занемарујући утицај извијања, димензионисати стуб димензија $b/h = 30/60 \text{ cm}$ уколико је оптерећен следећим утицајима:

$$M_G = 0 \quad N_G = 325 \text{ kN} \quad (\text{стално оптерећење})$$
$$M_Q = 0 \quad N_Q = 945 \text{ kN} \quad (\text{променљиво оптерећење})$$
$$M_W = \pm 220 \text{ kNm} \quad N_W = 0 \quad (\text{ветар, алт. дејство})$$

$$C 25/30 \quad B500B \quad XC1$$

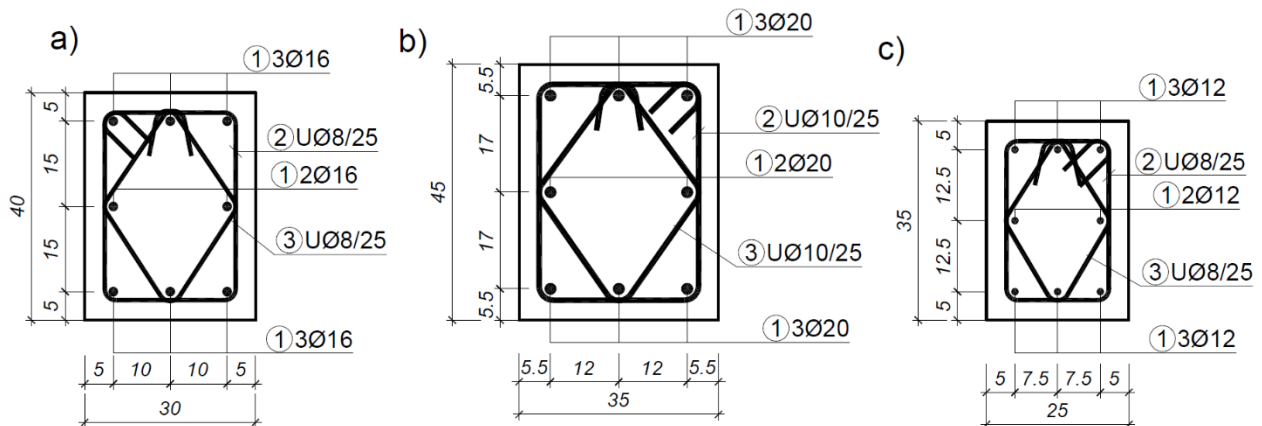
6. Одредити момент носивости пресека (M_{Rd}) на скици а) користећи одговарајући дијаграм интеракције, ако на њега делују следеће аксијалне силе:

- a) $N_{Ed} = 0$ b) $N_{Ed} = 300 \text{ kN}$ c) $N_{Ed} = -250 \text{ kN}$
 C 25/30 B500B XC1



7. Одредити колику силу притиска услед повременог оптерећења (N_Q) може прихватити пресек на скици а) ако је:

$N_G = 1100 \text{ kN}$ C 30/37 B500B XC2



НАПОМЕНЕ:

1. Знак „ + “ означава силу притиска, знак „ - “ силу затезања.
2. Све усвојене пресеке у задацима 1–5 нацртати у размери 1:10.
3. Обавезно приложити лист (ове) са дијаграмима интеракције који су коришћени за димензионисање у задацима 5 и 6.

у Београду, 20/10/2023.

Асистент: М. Видовић

овера: _____

Предметни наставник:

В. проф др Иван Игњатовић, дипл.грађ.инж.

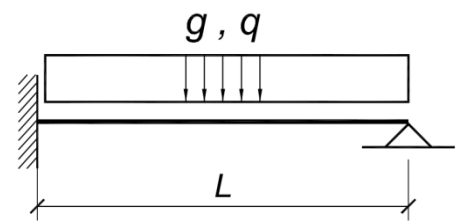
ГОДИШЊИ ЗАДАТАК – ЛИСТ 1

1. Димензионисати греду правоугаоног попречног пресека оптерећену једнако расподељеним сталним (g), односно повременим оптерећењем (q), у карактеристичним попречним пресецима према моментима савијања.

$$g = 19 \text{ kN/m} \quad q = 20 \text{ kN/m} \quad L = 6.3 \text{ m}$$

$$b = 30 \text{ cm} \quad h = 45 \text{ cm}$$

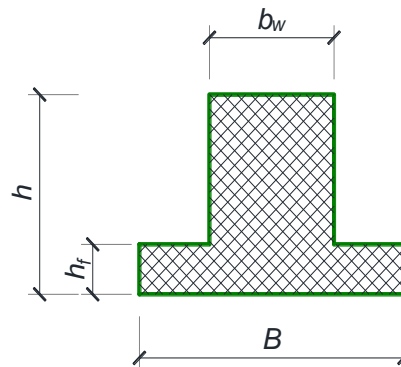
$$C 25/30 \quad B500B \quad XC1$$



2. Задржавајући све податке из претходног задатка, димензионисати карактеристичне пресеке уколико је, поред датог расподељеног оптерећења, греда оптерећена и константном аксијалном силом услед сталног оптерећења: $N_G = -425 \text{ kN}$

3. Задржавајући распон L , оптерећење, ширину b_w и висину пресека h из задатка 1:

а) димензионисати карактеристичне пресеке, уколико је попречни пресек носача облика као на скици десно. Дебљина плоче је $h_f = 13 \text{ cm}$, а ширина $B = 75 \text{ cm}$.



б) одредити момент носивости пресека (M_{Rd}) над ослонцем за распоред и количину арматуре усвојене под а). Занемарити допринос притиснуте арматуре.

4. Димензионисати и обликовати попречни пресек центрчно оптерећеног стуба (занемарујући утицај извијања и минимални ексцентрицитет) под дејством нормалних сила притиска услед сталног и повременог оптерећења ако је:

а) стуб квадратног попречног пресека ($b = h$);

б) стуб димензија попречног пресека $b/h = 50/45 \text{ cm}$

$$N_G = 1200 \text{ kN} \quad N_Q = 1800 \text{ kN}$$

$$C 25/30 \quad B500B \quad XC2$$

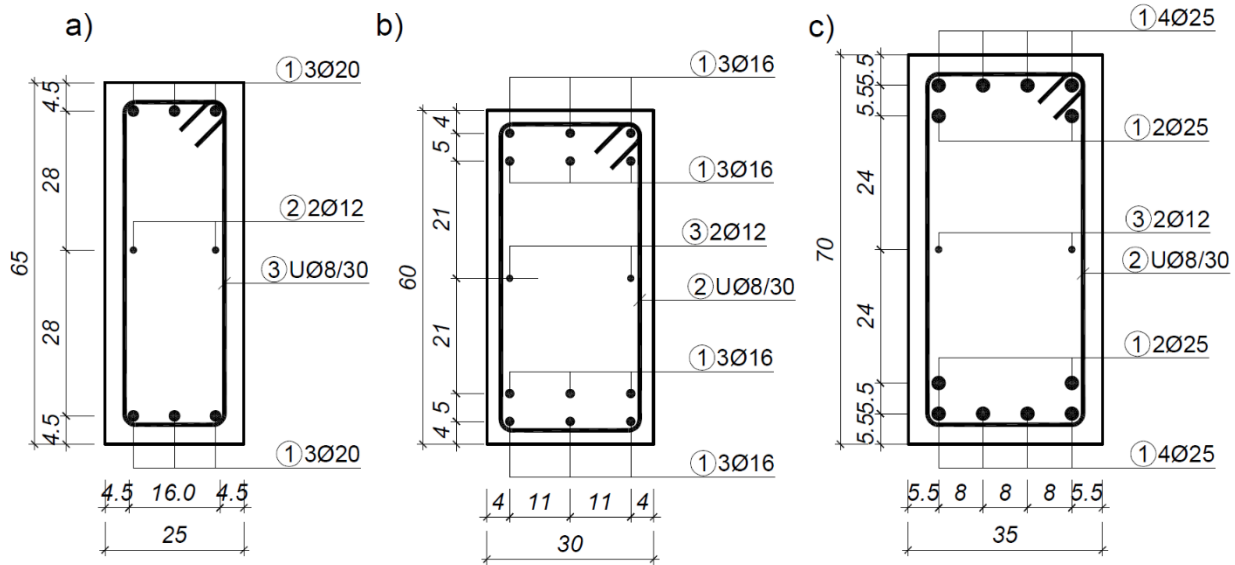
5. Занемарујући утицај извијања, димензионисати стуб димензија $b/h = 25/50 \text{ cm}$ уколико је оптерећен следећим утицајима:

$$\begin{array}{lll} M_G = 0 & N_G = 235 \text{ kN} & \text{(стално оптерећење)} \\ M_Q = 0 & N_Q = 835 \text{ kN} & \text{(променљиво оптерећење)} \\ M_W = \pm 105 \text{ kNm} & N_W = 0 & \text{(ветар, алт. дејство)} \end{array}$$

$$C 25/30 \quad B500B \quad XC2$$

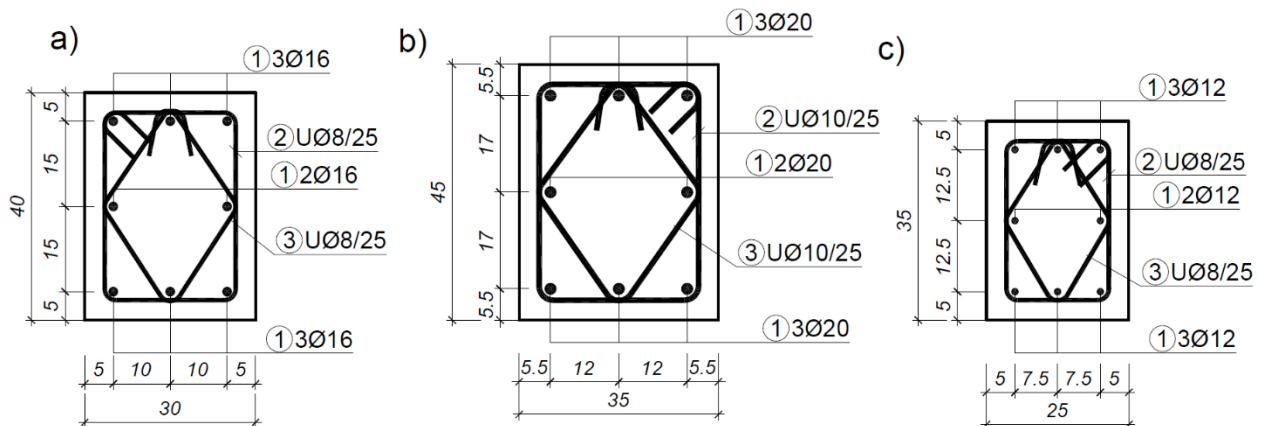
6. Одредити момент носивости пресека (M_{Rd}) на скици **b)** користећи одговарајући дијаграм интеракције, ако на њега делују следеће аксијалне силе:

- a) $N_{Ed} = 0$ b) $N_{Ed} = 250 \text{ kN}$ c) $N_{Ed} = -150 \text{ kN}$
 C 25/30 B500B XC1



7. Одредити колику силу притиска услед повремениг оптерећења (N_Q) може прихватити пресек на скици **b)** ако је:

$N_G = 1500 \text{ kN}$ C 25/30 B500B XC2



НАПОМЕНЕ:

1. Знак „ + “ означава силу притиска, знак „ - “ силу затезања.
2. Све усвојене пресеке у задацима 1–5 нацртати у размери 1:10.
3. Обавезно приложити лист (ове) са дијаграмима интеракције који су коришћени за димензионисање у задацима 5 и 6.

у Београду, 20/10/2023.

Асистент: С. Митровић

овера: _____

Предметни наставник:

В. проф др Иван Игњатовић, дипл. грађ. инж.

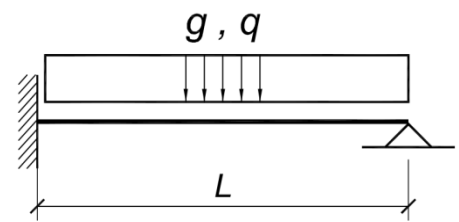
ГОДИШЊИ ЗАДАТАК – ЛИСТ 1

1. Димензионисати греду правоугаоног попречног пресека оптерећену једнако расподељеним сталним (g), односно повременим оптерећењем (q), у карактеристичним попречним пресецима према моментима савијања.

$$g = 35 \text{ kN/m} \quad q = 27 \text{ kN/m} \quad L = 6.1 \text{ m}$$

$$b = 30 \text{ cm} \quad h = 60 \text{ cm}$$

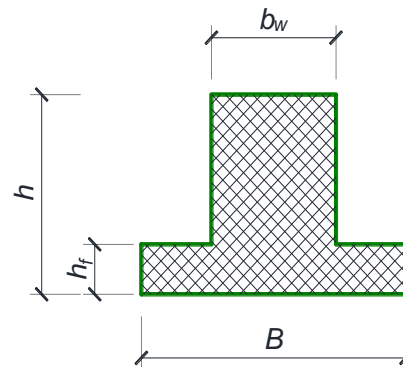
$$C 30/37 \quad B500B \quad XC4$$



2. Задржавајући све податке из претходног задатка, димензионисати карактеристичне пресеке уколико је, поред датог расподељеног оптерећења, греда оптерећена и константном аксијалном силом услед сталног оптерећења: $N_G = 625 \text{ kN}$

3. Задржавајући распон L , оптерећење, ширину b_w и висину пресека h из задатка 1:

а) димензионисати карактеристичне пресеке, уколико је попречни пресек носача облика као на скици десно. Дебљина плоче је $h_f = 17 \text{ cm}$, а ширина $B = 80 \text{ cm}$.



б) одредити момент носивости пресека (M_{Rd}) над ослонцем за распоред и количину арматуре усвојене под а). Занемарити допринос притиснуте арматуре.

4. Димензионисати и обликовати попречни пресек центрично оптерећеног стуба (занемарујући утицај извијања и минимални ексцентрицитет) под дејством нормалних сила притиска услед сталног и повременог оптерећења ако је:

а) стуб квадратног попречног пресека ($b = h$);

б) стуб димензија попречног пресека $b/h = 35/30 \text{ cm}$

$$N_G = 900 \text{ kN} \quad N_Q = 1050 \text{ kN}$$

$$C 30/37 \quad B500B \quad XC2$$

5. Занемарујући утицај извијања, димензионисати стуб димензија $b/h = 35/35 \text{ cm}$ уколико је оптерећен следећим утицајима:

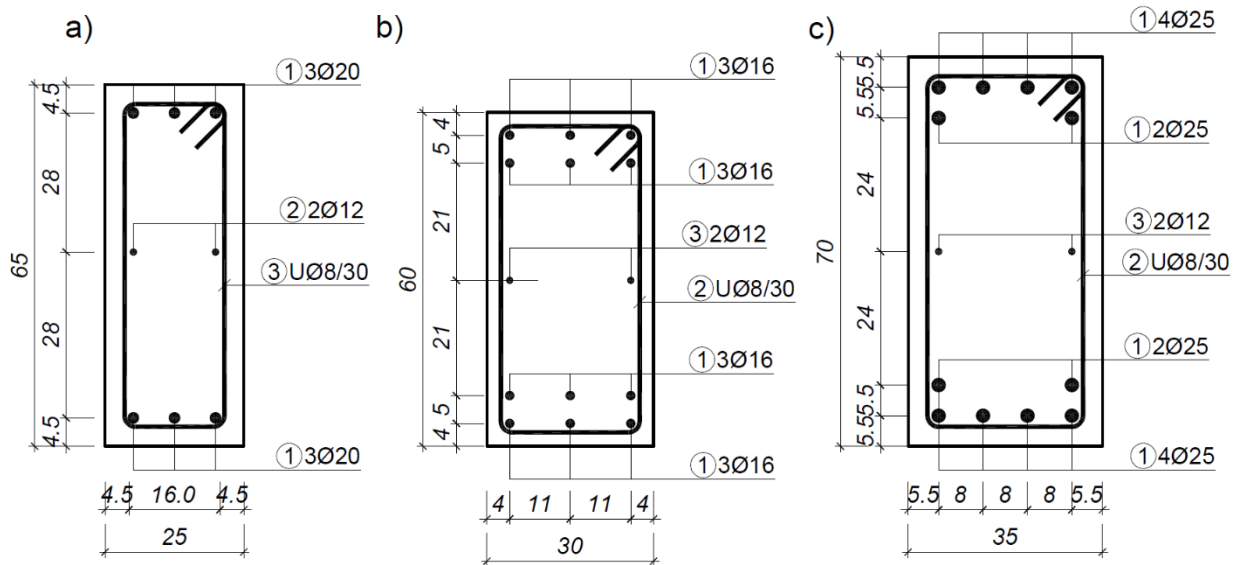
$$\begin{array}{lll} M_G = 0 & N_G = 265 \text{ kN} & \text{(стално оптерећење)} \\ M_Q = 0 & N_Q = 715 \text{ kN} & \text{(променљиво оптерећење)} \\ M_W = \pm 125 \text{ kNm} & N_W = 0 & \text{(ветар, алт. дејство)} \end{array}$$

$$C 30/37 \quad B500B \quad XD2$$

6. Одредити момент носивости пресека (M_{Rd}) на скици **с)** користећи одговарајући дијаграм интеракције, ако на њега делују следеће аксијалне силе:

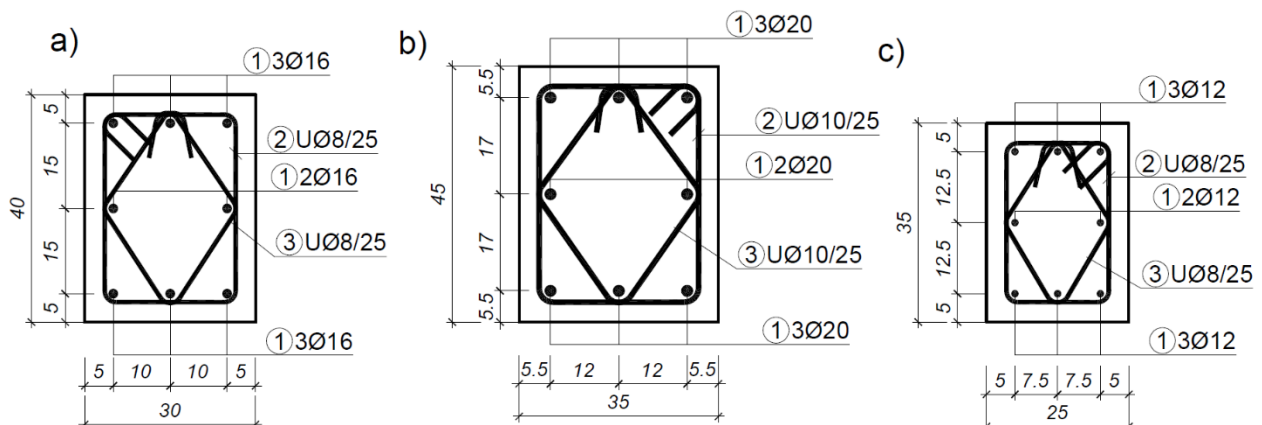
a) $N_{Ed} = 0$ b) $N_{Ed} = -350 \text{ kN}$ c) $N_{Ed} = 150 \text{ kN}$

C 25/30 B500B XC2



7. Одредити колику силу притиска услед повременог оптерећења (N_Q) може прихватити пресек на скици **с)** ако је:

$N_G = 650 \text{ kN}$ C 30/37 B500B XC2



НАПОМЕНЕ:

1. Знак „ + “ означава силу притиска, знак „ - “ силу затезања.
2. Све усвојене пресеке у задацима 1–5 нацртати у размери 1:10.
3. Обавезно приложити лист (ове) са дијаграмима интеракције који су коришћени за димензионисање у задацима 5 и 6.

у Београду, 20/10/2023.

Асистент: С. Митровић

овера: _____

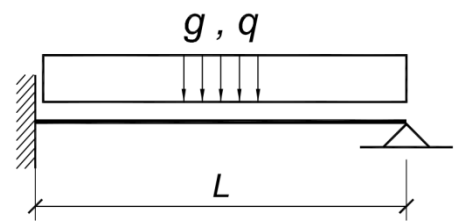
Предметни наставник:

В. проф др Иван Игњатовић, дипл. грађ. инж.

ГОДИШЊИ ЗАДАТАК – ЛИСТ 1

1. Димензионисати греду правоугаоног попречног пресека оптерећену једнако расподељеним сталним (g), односно повременим оптерећењем (q), у карактеристичним попречним пресецима према моментима савијања.

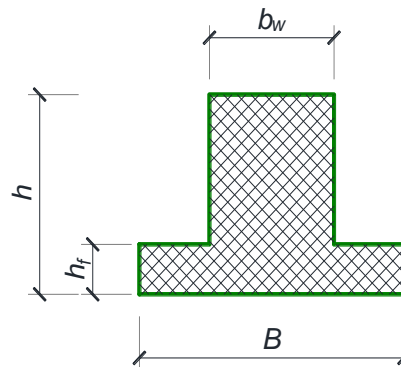
$$\begin{aligned} g &= 9 \text{ kN/m} & q &= 7 \text{ kN/m} & L &= 8 \text{ m} \\ b &= 25 \text{ cm} & h &= 45 \text{ cm} \\ C &25/30 & B &500B & X &C2 \end{aligned}$$



2. Задржавајући све податке из претходног задатка, димензионисати карактеристичне пресеке уколико је, поред датог расподељеног оптерећења, греда оптерећена и константном аксијалном силом услед сталног оптерећења: $N_G = 330 \text{ kN}$

3. Задржавајући распон L , оптерећење, ширину b_w и висину пресека h из задатка 1:

а) димензионисати карактеристичне пресеке, уколико је попречни пресек носача облика као на скици десно. Дебљина плоче је $h_f = 15 \text{ cm}$, а ширина $B = 70 \text{ cm}$.



б) одредити момент носивости пресека (M_{Rd}) над ослонцем за распоред и количину арматуре усвојене под а). Занемарити допринос притиснуте арматуре.

4. Димензионисати и обликовати попречни пресек центрчно оптерећеног стуба (занемарујући утицај извијања и минимални ексцентрицитет) под дејством нормалних сила притиска услед сталног и повременог оптерећења ако је:

а) стуб квадратног попречног пресека ($b = h$);

б) стуб димензија попречног пресека $b/h = 40/35 \text{ cm}$

$$N_G = 800 \text{ kN} \text{ i } N_Q = 950 \text{ kN}$$

$$C \ 25/30 \quad B500B \quad X C2$$

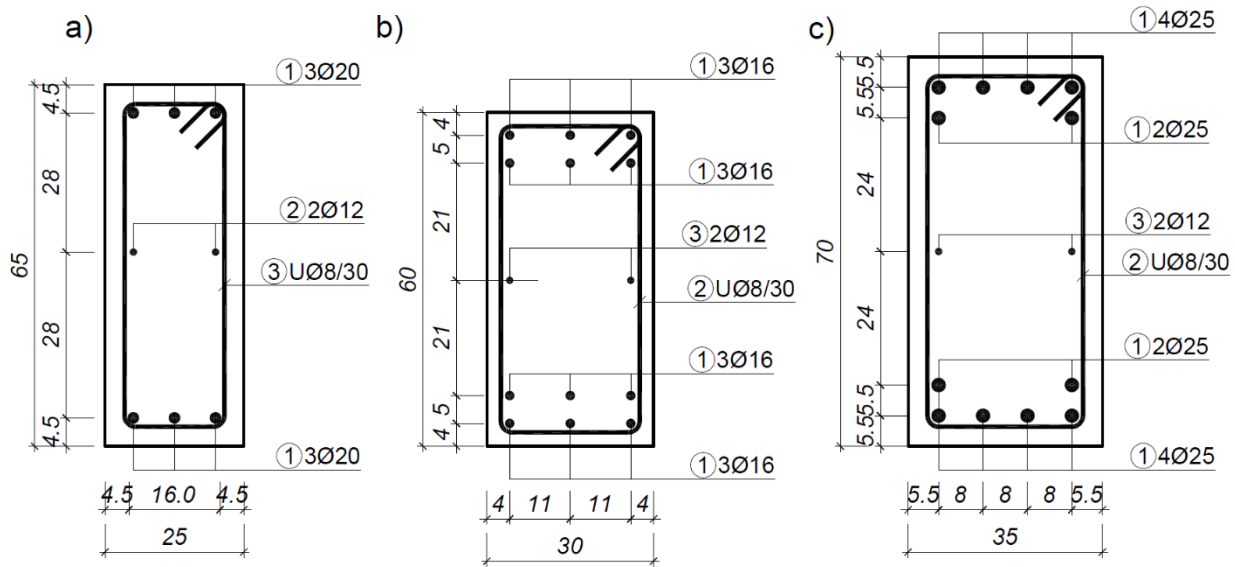
5. Занемарујући утицај извијања, димензионисати стуб димензија $b/h = 30/60 \text{ cm}$ уколико је оптерећен следећим утицајима:

$$\begin{aligned} M_G &= 0 & N_G &= 325 \text{ kN} & & \text{(стално оптерећење)} \\ M_Q &= 0 & N_Q &= 950 \text{ kN} & & \text{(променљиво оптерећење)} \\ M_W &= \pm 230 \text{ kNm} & N_W &= 0 & & \text{(ветар, алт. дејство)} \end{aligned}$$

$$C \ 25/30 \quad B500B \quad X C1$$

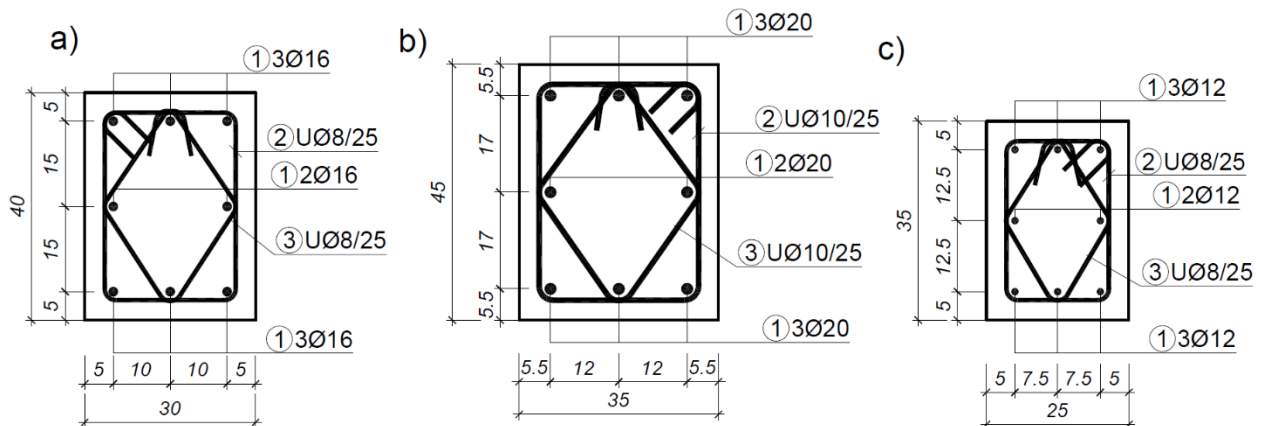
6. Одредити момент носивости пресека (M_{Rd}) на скици а) користећи одговарајући дијаграм интеракције, ако на њега делују следеће аксијалне силе:

- a) $N_{Ed} = 0$ b) $N_{Ed} = 300 \text{ kN}$ c) $N_{Ed} = -250 \text{ kN}$
 C 25/30 B500B XC1



7. Одредити колику силу притиска услед повремених оптерећења (N_Q) може прихватити пресек на скици а) ако је:

$N_G = 1100 \text{ kN}$ C 25/30 B500B XC2



НАПОМЕНЕ:

1. Знак „ + “ означава силу притиска, знак „ - “ силу затезања.
2. Све усвојене пресеке у задацима 1–5 нацртати у размери 1:10.
3. Обавезно приложити лист (ове) са дијаграмима интеракције који су коришћени за димензионисање у задацима 5 и 6.

у Београду, 20/10/2023.

Асистент: С. Митровић

овера: _____

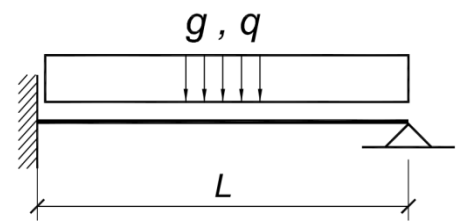
Предметни наставник:

В. проф др Иван Игњатовић, дипл. грађ. инж.

ГОДИШЊИ ЗАДАТАК – ЛИСТ 1

1. Димензионисати греду правоугаоног попречног пресека оптерећену једнако расподељеним сталним (g), односно повременим оптерећењем (q), у карактеристичним попречним пресецима према моментима савијања.

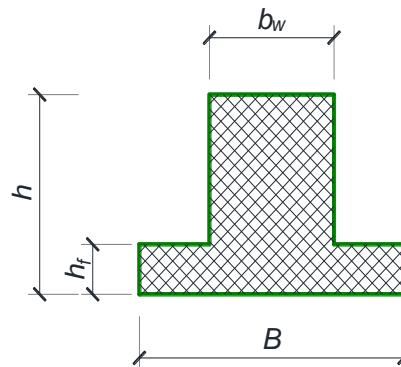
$$g = 34 \text{ kN/m} \quad q = 25 \text{ kN/m} \quad L = 6.4 \text{ m}$$
$$b = 35 \text{ cm} \quad h = 50 \text{ cm}$$
$$C 25/30 \quad B500B \quad XC1$$



2. Задржавајући све податке из претходног задатка, димензионисати карактеристичне пресеке уколико је, поред датог расподељеног оптерећења, греда оптерећена и константном аксијалном силом услед сталног оптерећења: $N_G = -540 \text{ kN}$

3. Задржавајући распон L , оптерећење, ширину b_w и висину пресека h из задатка 1:

а) димензионисати карактеристичне пресеке, уколико је попречни пресек носача облика као на скици десно. Дебљина плоче је $h_f = 14 \text{ cm}$, а ширина $B = 100 \text{ cm}$.



б) одредити момент носивости пресека (M_{Rd}) над ослонцем за распоред и количину арматуре усвојене под а). Занемарити допринос притиснуте арматуре.

4. Димензионисати и обликовати попречни пресек централно оптерећеног стуба (занемарујући утицај извијања и минимални ексцентрицитет) под дејством нормалних сила притиска услед сталног и повременог оптерећења ако је:

а) стуб квадратног попречног пресека ($b = h$);

б) стуб димензија попречног пресека $b/h = 40/35 \text{ cm}$

$$N_G = 800 \text{ kN} \text{ i } N_Q = 1100 \text{ kN}$$

$$C 25/30 \quad B500B \quad XC2$$

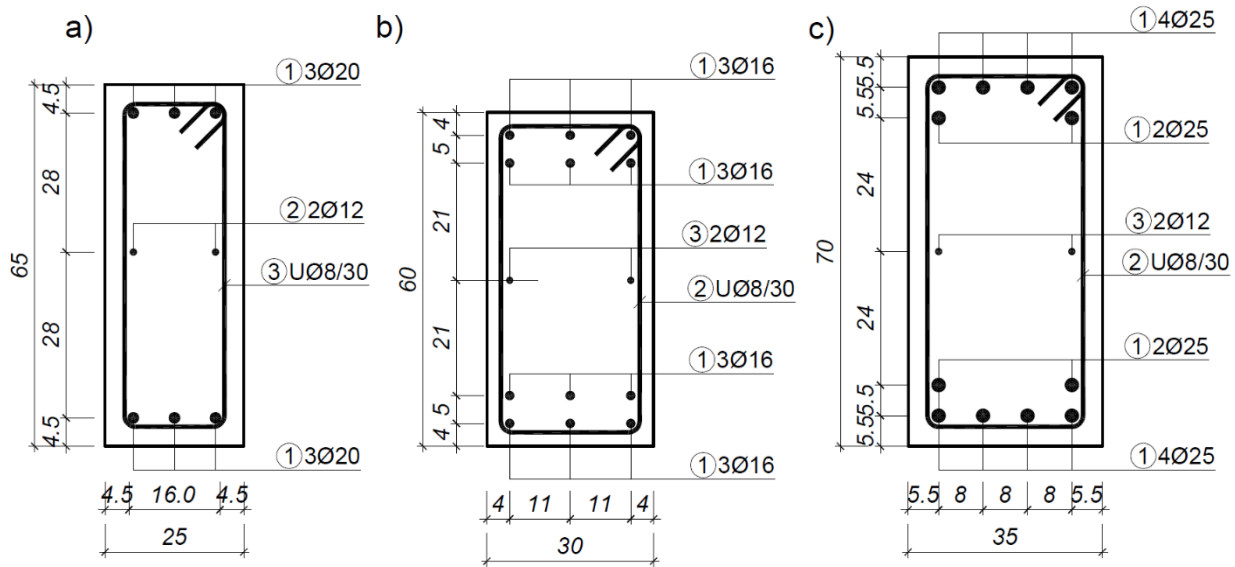
5. Занемарујући утицај извијања, димензионисати стуб димензија $b/h = 25/45 \text{ cm}$ уколико је оптерећен следећим утицајима:

$$M_G = 0 \quad N_G = 305 \text{ kN} \quad (\text{стално оптерећење})$$
$$M_Q = 0 \quad N_Q = 790 \text{ kN} \quad (\text{променљиво оптерећење})$$
$$M_W = \pm 125 \text{ kNm} \quad N_W = 0 \quad (\text{ветар, алт. дејство})$$

$$C 30/37 \quad B500B \quad XD2$$

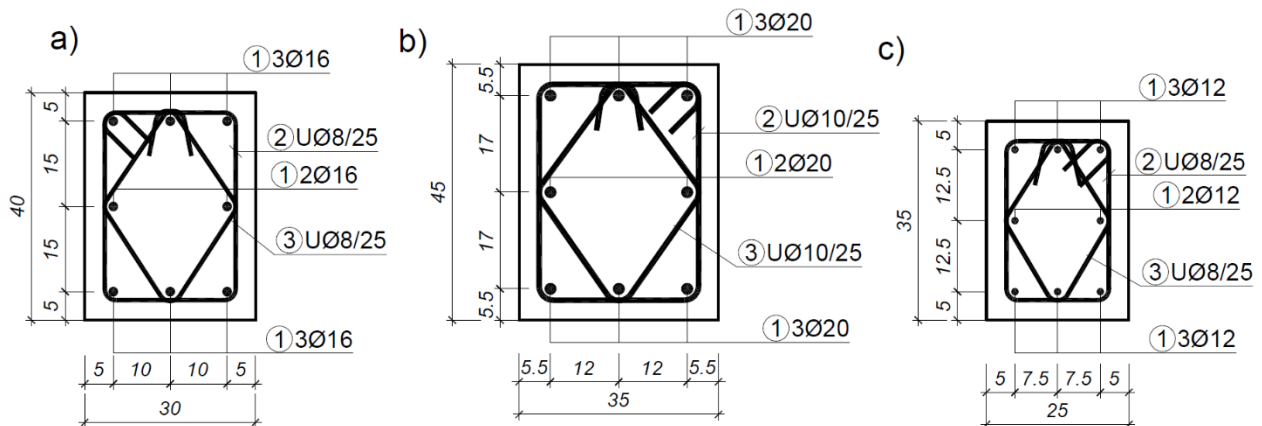
6. Одредити момент носивости пресека (M_{Rd}) на скици **b**) користећи одговарајући дијаграм интеракције, ако на њега делују следеће аксијалне силе:

- a) $N_{Ed} = 0$ b) $N_{Ed} = 250 \text{ kN}$ c) $N_{Ed} = -150 \text{ kN}$
 C 25/30 B500B XC1



7. Одредити колику силу притиска услед повременог оптерећења (N_Q) може прихватити пресек на скици **b**) ако је:

$N_G = 1500 \text{ kN}$ C 25/30 B500B XC2



НАПОМЕНЕ:

1. Знак „ + “ означава силу притиска, знак „ - “ силу затезања.
2. Све усвојене пресеке у задацима 1–5 нацртати у размери 1:10.
3. Обавезно приложити лист (ове) са дијаграмима интеракције који су коришћени за димензионисање у задацима 5 и 6.

у Београду, 20/10/2023.

Асистент: С. Митровић

овера: _____

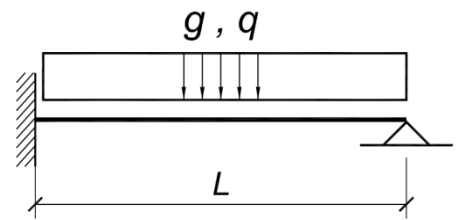
Предметни наставник:

В. проф др Иван Игњатовић, дипл. грађ. инж.

ГОДИШЊИ ЗАДАТАК – ЛИСТ 1

1. Димензионисати греду правоугаоног попречног пресека оптерећену једнако расподељеним сталним (g), односно повременим оптерећењем (q), у карактеристичним попречним пресецима према моментима савијања.

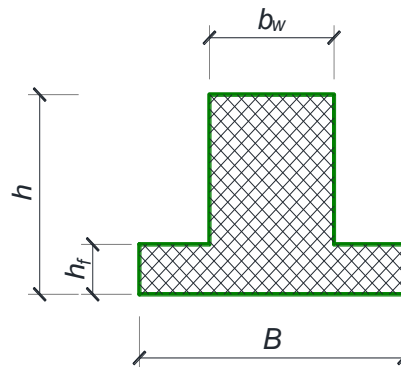
$$g = 34 \text{ kN/m} \quad q = 29 \text{ kN/m} \quad L = 6.6 \text{ m}$$
$$b = 35 \text{ cm} \quad h = 55 \text{ cm}$$
$$C 30/37 \quad B500B \quad XC4$$



2. Задржавајући све податке из претходног задатка, димензионисати карактеристичне пресеке уколико је, поред датог расподељеног оптерећења, греда оптерећена и константном аксијалном силом услед сталног оптерећења: $N_G = 555 \text{ kN}$

3. Задржавајући распон L , оптерећење, ширину b_w и висину пресека h из задатка 1:

а) димензионисати карактеристичне пресеке, уколико је попречни пресек носача облика као на скици десно. Дебљина плоче је $h_f = 17 \text{ cm}$, а ширина $B = 130 \text{ cm}$.



б) одредити момент носивости пресека (M_{Rd}) над ослонцем за распоред и количину арматуре усвојене под а). Занемарити допринос притиснуте арматуре.

4. Димензионисати и обликовати попречни пресек центречно оптерећеног стуба (занемарујући утицај извијања и минимални ексцентрицитет) под дејством нормалних сила притиска услед сталног и повременог оптерећења ако је:

а) стуб квадратног попречног пресека ($b = h$);

б) стуб димензија попречног пресека $b/h = 45/40 \text{ cm}$

$$N_G = 1200 \text{ kN} \quad N_Q = 1650 \text{ kN}$$

$$C 30/37 \quad B500B \quad XC2$$

5. Занемарујући утицај извијања, димензионисати стуб димензија $b/h = 30/45 \text{ cm}$ уколико је оптерећен следећим утицајима:

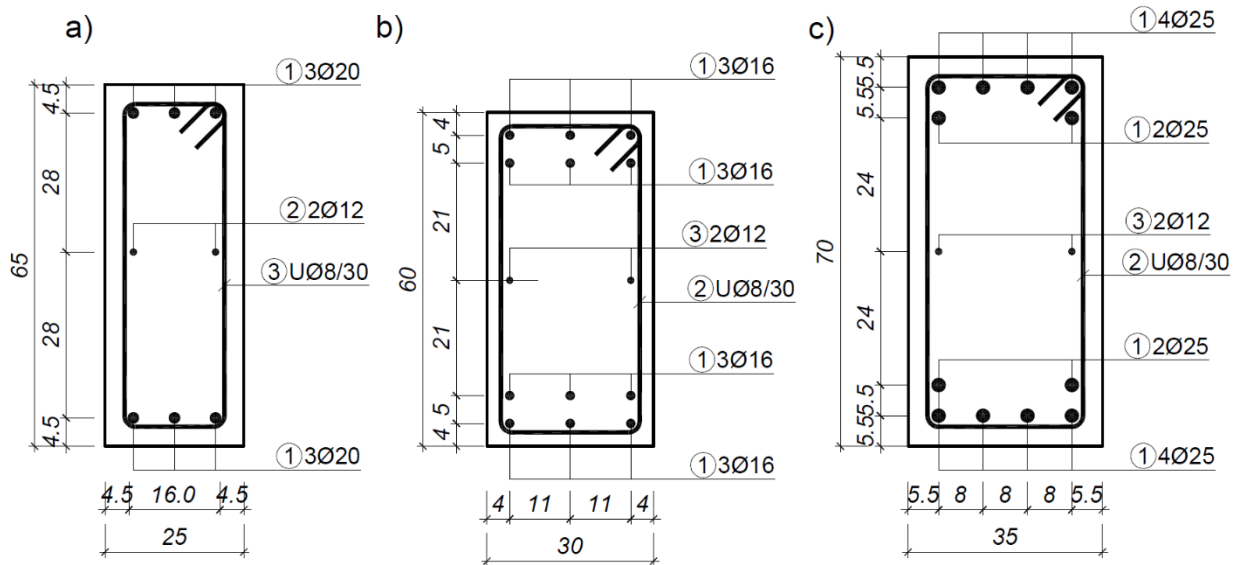
$$M_G = 0 \quad N_G = 360 \text{ kN} \quad (\text{стално оптерећење})$$
$$M_Q = 0 \quad N_Q = 940 \text{ kN} \quad (\text{променљиво оптерећење})$$
$$M_W = \pm 160 \text{ kNm} \quad N_W = 0 \quad (\text{ветар, алт. дејство})$$

$$C 30/37 \quad B500B \quad XC1$$

6. Одредити момент носивости пресека (M_{Rd}) на скици с) користећи одговарајући дијаграм интеракције, ако на њега делују следеће аксијалне силе:

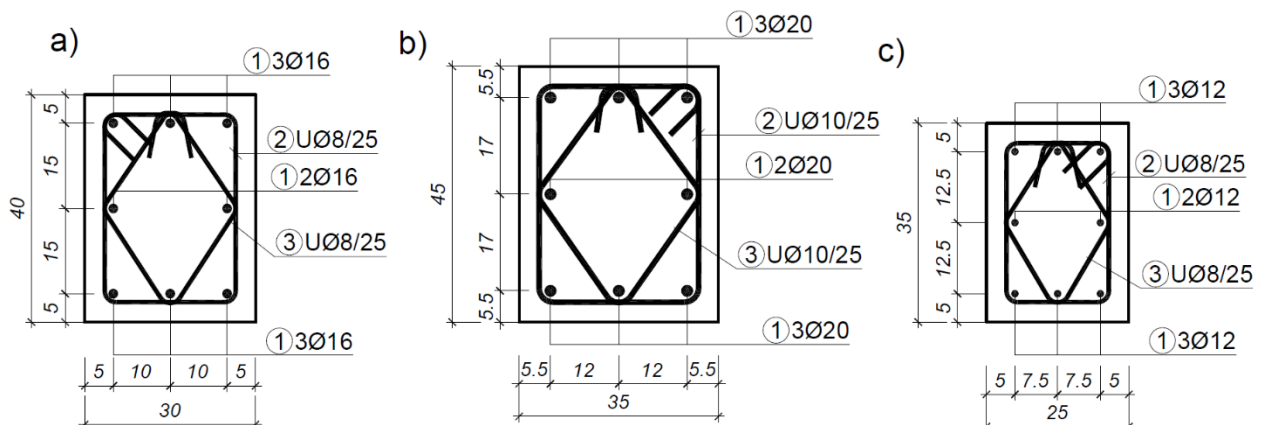
a) $N_{Ed} = 0$ b) $N_{Ed} = -350 \text{ kN}$ c) $N_{Ed} = 150 \text{ kN}$

C 25/30 B500B XC2



7. Одредити колику силу притиска услед повременог оптерећења (N_Q) може прихватити пресек на скици с) ако је:

$N_G = 650 \text{ kN}$ C 30/37 B500B XC2



НАПОМЕНЕ:

1. Знак „ + “ означава силу притиска, знак „ - “ силу затезања.
2. Све усвојене пресеке у задацима 1–5 нацртати у размери 1:10.
3. Обавезно приложити лист (ове) са дијаграмима интеракције који су коришћени за димензионисање у задацима 5 и 6.

у Београду, 20/10/2023.

Асистент: С. Митровић

овера: _____

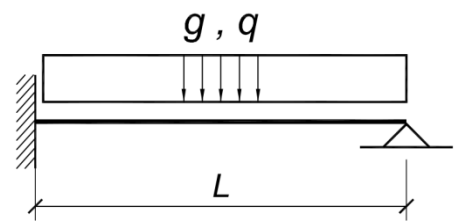
Предметни наставник:

В. проф др Иван Игњатовић, дипл. грађ. инж.

ГОДИШЊИ ЗАДАТАК – ЛИСТ 1

1. Димензионисати греду правоугаоног попречног пресека оптерећену једнако расподељеним сталним (g), односно повременим оптерећењем (q), у карактеристичним попречним пресецима према моментима савијања.

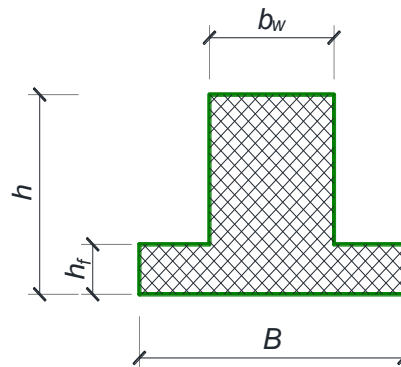
$$g = 29 \text{ kN/m} \quad q = 22 \text{ kN/m} \quad L = 7 \text{ m}$$
$$b = 35 \text{ cm} \quad h = 50 \text{ cm}$$
$$C 25/30 \quad B500B \quad XC2$$



2. Задржавајући све податке из претходног задатка, димензионисати карактеристичне пресеке уколико је, поред датог расподељеног оптерећења, греда оптерећена и константном аксијалном силом услед сталног оптерећења: $N_G = -495 \text{ kN}$

3. Задржавајући распон L , оптерећење, ширину b_w и висину пресека h из задатка 1:

а) димензионисати карактеристичне пресеке, уколико је попречни пресек носача облика као на скици десно. Дебљина плоче је $h_f = 14 \text{ cm}$, а ширина $B = 100 \text{ cm}$.



б) одредити момент носивости пресека (M_{Rd}) над ослонцем за распоред и количину арматуре усвојене под а). Занемарити допринос притиснуте арматуре.

4. Димензионисати и обликовати попречни пресек центрично оптерећеног стуба (занемарујући утицај извијања и минимални ексцентрицитет) под дејством нормалних сила притиска услед сталног и повременог оптерећења ако је:

а) стуб квадратног попречног пресека ($b = h$);

б) стуб димензија попречног пресека $b/h = 45/40 \text{ cm}$

$$N_G = 1200 \text{ kN} \text{ i } N_Q = 1400 \text{ kN}$$

$$C 25/30 \quad B500B \quad XC2$$

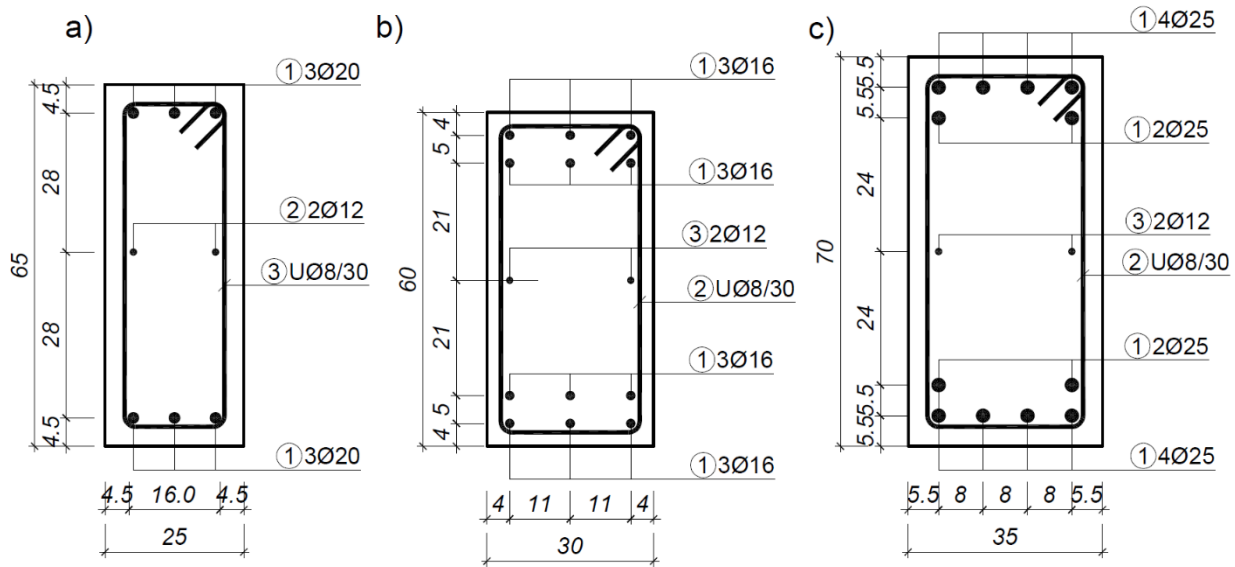
5. Занемарујући утицај извијања, димензионисати стуб димензија $b/h = 25/45 \text{ cm}$ уколико је оптерећен следећим утицајима:

$$M_G = 0 \quad N_G = 310 \text{ kN} \quad (\text{стално оптерећење})$$
$$M_Q = 0 \quad N_Q = 805 \text{ kN} \quad (\text{променљиво оптерећење})$$
$$M_W = \pm 110 \text{ kNm} \quad N_W = 0 \quad (\text{ветар, алт. дејство})$$

$$C 30/37 \quad B500B \quad XD2$$

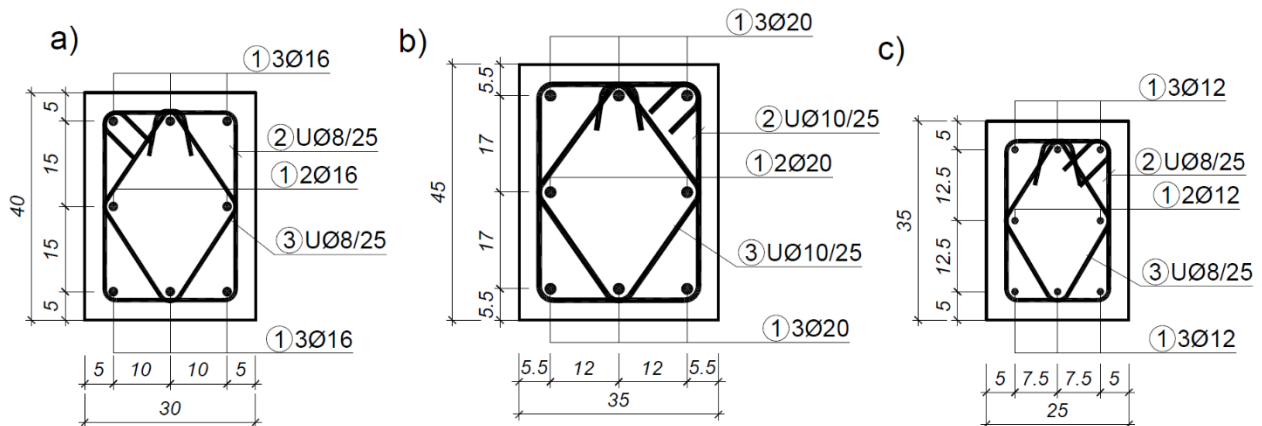
6. Одредити момент носивости пресека (M_{Rd}) на скици а) користећи одговарајући дијаграм интеракције, ако на њега делују следеће аксијалне силе:

- a) $N_{Ed} = 0$ b) $N_{Ed} = 300 \text{ kN}$ c) $N_{Ed} = -250 \text{ kN}$
 C 25/30 B500B XC1



7. Одредити колику силу притиска услед повремених оптерећења (N_Q) може прихватити пресек на скици а) ако је:

$N_G = 1100 \text{ kN}$ C 25/30 B500B XC2



НАПОМЕНЕ:

1. Знак „ + “ означава силу притиска, знак „ - “ силу затезања.
2. Све усвојене пресеке у задацима 1–5 нацртати у размери 1:10.
3. Обавезно приложити лист (ове) са дијаграмима интеракције који су коришћени за димензионисање у задацима 5 и 6.

у Београду, 20/10/2023.

Асистент: С. Митровић

овера: _____

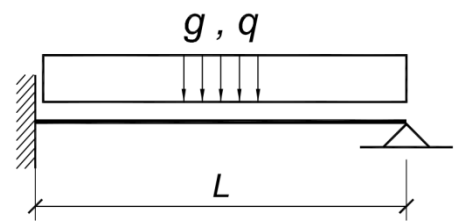
Предметни наставник:

В. проф др Иван Игњатовић, дипл.грађ.инж.

ГОДИШЊИ ЗАДАТАК – ЛИСТ 1

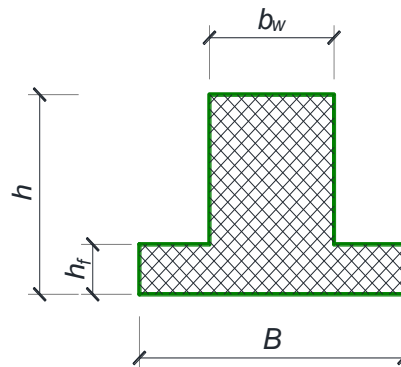
1. Димензионисати греду правоугаоног попречног пресека оптерећену једнако расподељеним сталним (g), односно повременим оптерећењем (q), у карактеристичним попречним пресецима према моментима савијања.

$$g = 14 \text{ kN/m} \quad q = 13 \text{ kN/m} \quad L = 7.4 \text{ m}$$
$$b = 30 \text{ cm} \quad h = 45 \text{ cm}$$
$$C 25/30 \quad B500B \quad XC1$$



2. Задржавајући све податке из претходног задатка, димензионисати карактеристичне пресеке уколико је, поред датог расподељеног оптерећења, греда оптерећена и константном аксијалном силом услед сталног оптерећења: $N_G = -385 \text{ kN}$
3. Задржавајући распон L , оптерећење, ширину b_w и висину пресека h из задатка 1:

а) димензионисати карактеристичне пресеке, уколико је попречни пресек носача облика као на скици десно. Дебљина плоче је $h_f = 18 \text{ cm}$, а ширина $B = 85 \text{ cm}$.



б) одредити момент носивости пресека (M_{Rd}) над ослонцем за распоред и количину арматуре усвојене под а). Занемарити допринос притиснуте арматуре.

4. Димензионисати и обликовати попречни пресек центрично оптерећеног стуба (занемарујући утицај извијања и минимални ексцентрицитет) под дејством нормалних сила притиска услед сталног и повременог оптерећења ако је:

а) стуб квадратног попречног пресека ($b = h$);
б) стуб димензија попречног пресека $b/h = 45/40 \text{ cm}$
 $N_G = 1000 \text{ kN}$ и $N_Q = 1200 \text{ kN}$

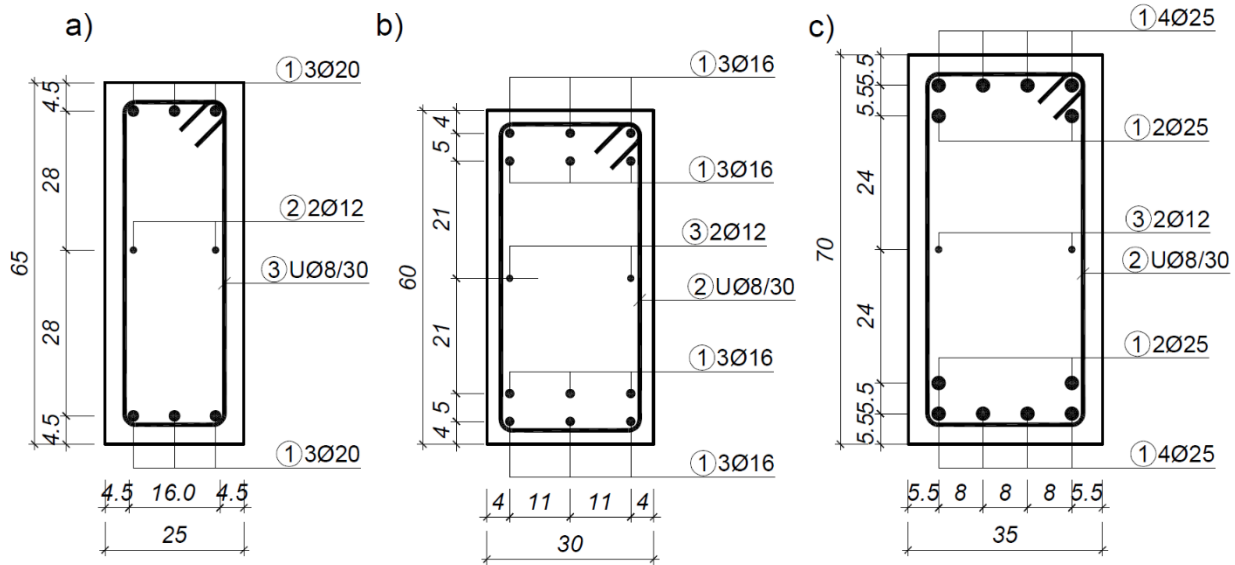
$$C 25/30 \quad B500B \quad XC2$$

5. Занемарујући утицај извијања, димензионисати стуб димензија $b/h = 25/50 \text{ cm}$ уколико је оптерећен следећим утицајима:

$$M_G = 0 \quad N_G = 265 \text{ kN} \quad (\text{стално оптерећење})$$
$$M_Q = 0 \quad N_Q = 935 \text{ kN} \quad (\text{променљиво оптерећење})$$
$$M_W = \pm 110 \text{ kNm} \quad N_W = 0 \quad (\text{ветар, алт. дејство})$$
$$C 25/30 \quad B500B \quad XC2$$

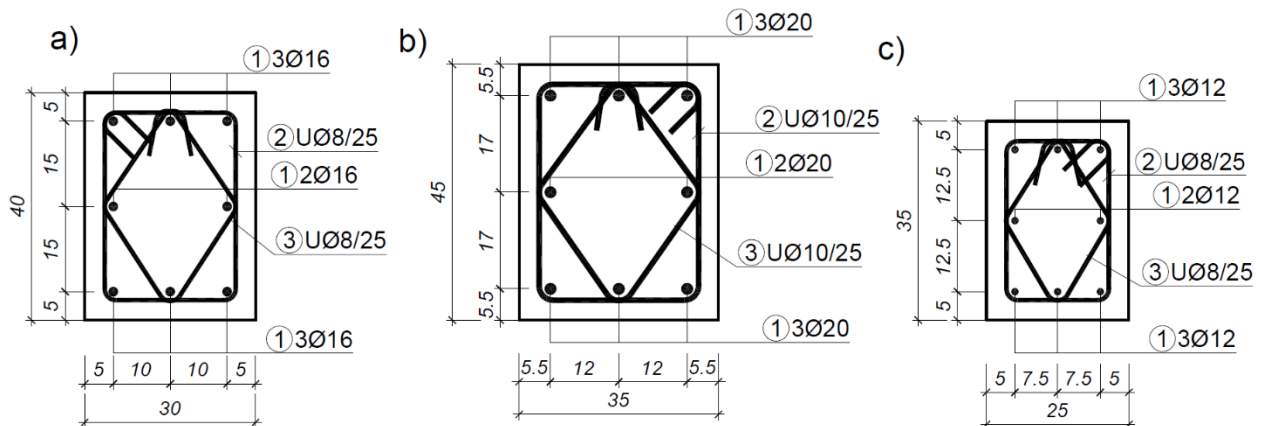
6. Одредити момент носивости пресека (M_{Rd}) на скици **b)** користећи одговарајући дијаграм интеракције, ако на њега делују следеће аксијалне силе:

- a) $N_{Ed} = 0$ b) $N_{Ed} = 250 \text{ kN}$ c) $N_{Ed} = -150 \text{ kN}$
 C 25/30 B500B XC1



7. Одредити колику силу притиска услед повремениг оптерећења (N_Q) може прихватити пресек на скици **b)** ако је:

$N_G = 1500 \text{ kN}$ C 25/30 B500B XC2



НАПОМЕНЕ:

1. Знак „ + “ означава силу притиска, знак „ - “ силу затезања.
2. Све усвојене пресеке у задацима 1–5 нацртати у размери 1:10.
3. Обавезно приложити лист (ове) са дијаграмима интеракције који су коришћени за димензионисање у задацима 5 и 6.

у Београду, 20/10/2023.

Асистент: С. Митровић

овера: _____

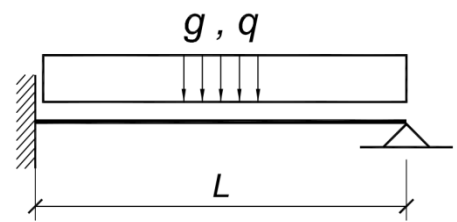
Предметни наставник:

В. проф др Иван Игњатовић, дипл. грађ. инж.

ГОДИШЊИ ЗАДАТАК – ЛИСТ 1

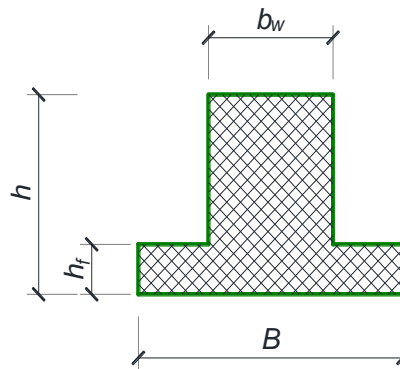
1. Димензионисати греду правоугаоног попречног пресека оптерећену једнако расподељеним сталним (g), односно повременим оптерећењем (q), у карактеристичним попречним пресецима према моментима савијања.

$$g = 19 \text{ kN/m} \quad q = 27 \text{ kN/m} \quad L = 6.9 \text{ m}$$
$$b = 30 \text{ cm} \quad h = 60 \text{ cm}$$
$$C 30/37 \quad B500B \quad XC4$$



2. Задржавајући све податке из претходног задатка, димензионисати карактеристичне пресеке уколико је, поред датог расподељеног оптерећења, греда оптерећена и константном аксијалном силом услед сталног оптерећења: $N_G = 740 \text{ kN}$
3. Задржавајући распон L , оптерећење, ширину b_w и висину пресека h из задатка 1:

а) димензионисати карактеристичне пресеке, уколико је попречни пресек носача облика као на скици десно. Дебљина плоче је $h_f = 14 \text{ cm}$, а ширина $B = 70 \text{ cm}$.



б) одредити момент носивости пресека (M_{Rd}) над ослонцем за распоред и количину арматуре усвојене под а). Занемарити допринос притиснуте арматуре.

4. Димензионисати и обликовати попречни пресек центрично оптерећеног стуба (занемарујући утицај извијања и минимални ексцентрицитет) под дејством нормалних сила притиска услед сталног и повременог оптерећења ако је:

а) стуб квадратног попречног пресека ($b = h$);
б) стуб димензија попречног пресека $b/h = 40/35 \text{ cm}$
 $N_G = 1000 \text{ kN}$ и $N_Q = 1400 \text{ kN}$

C 30/37 B500B XC2

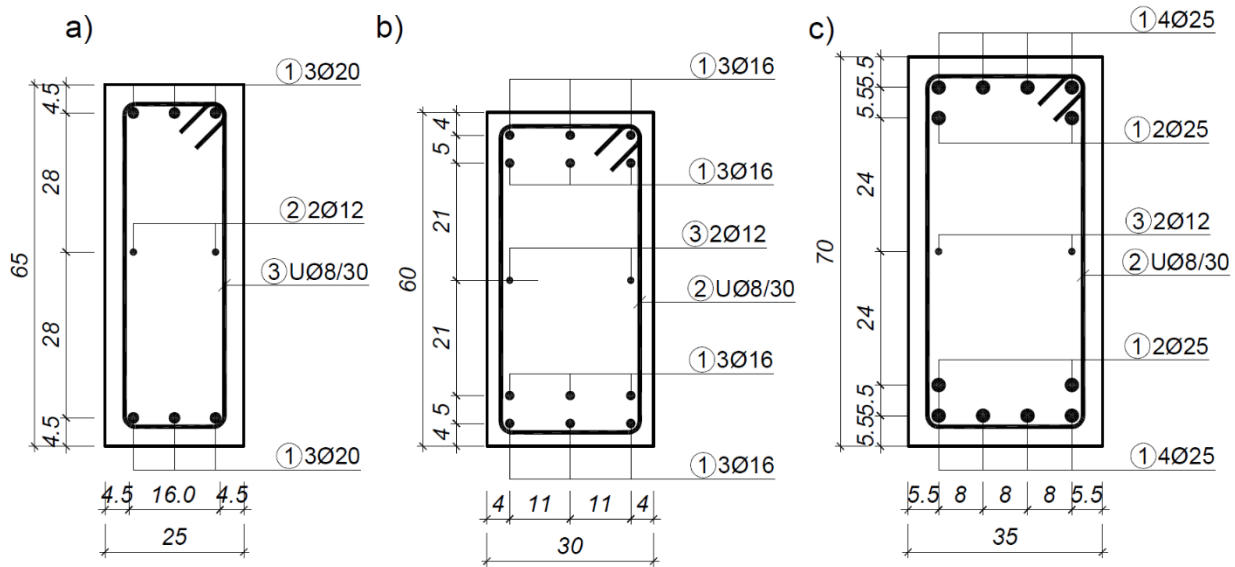
5. Занемарујући утицај извијања, димензионисати стуб димензија $b/h = 35/35 \text{ cm}$ уколико је оптерећен следећим утицајима:

$$M_G = 0 \quad N_G = 295 \text{ kN} \quad (\text{стално оптерећење})$$
$$M_Q = 0 \quad N_Q = 790 \text{ kN} \quad (\text{променљиво оптерећење})$$
$$M_W = \pm 120 \text{ kNm} \quad N_W = 0 \quad (\text{ветар, алт. дејство})$$
$$C 30/37 \quad B500B \quad XD2$$

6. Одредити момент носивости пресека (M_{Rd}) на скици **с)** користећи одговарајући дијаграм интеракције, ако на њега делују следеће аксијалне силе:

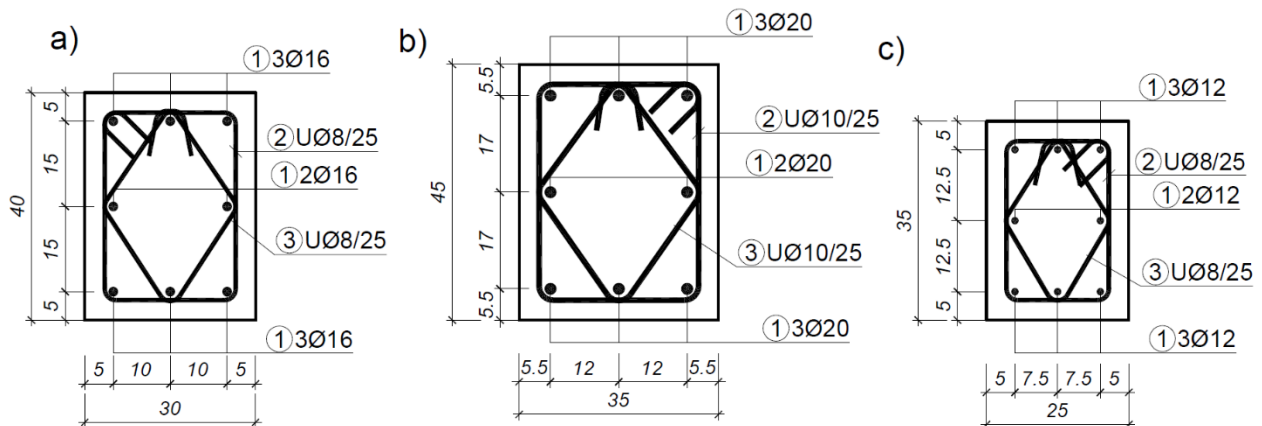
a) $N_{Ed} = 0$ b) $N_{Ed} = -350 \text{ kN}$ c) $N_{Ed} = 150 \text{ kN}$

C 25/30 B500B XC2



7. Одредити колику силу притиска услед повременог оптерећења (N_Q) може прихватити пресек на скици **с)** ако је:

$N_G = 650 \text{ kN}$ C 30/37 B500B XC2



НАПОМЕНЕ:

1. Знак „ + “ означава силу притиска, знак „ - “ силу затезања.
2. Све усвојене пресеке у задацима 1–5 нацртати у размери 1:10.
3. Обавезно приложити лист (ове) са дијаграмима интеракције који су коришћени за димензионисање у задацима 5 и 6.

у Београду, 20/10/2023.

Асистент: С. Митровић

овера: _____

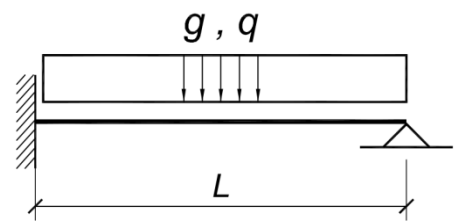
Предметни наставник:

В. проф др Иван Игњатовић, дипл. грађ. инж.

ГОДИШЊИ ЗАДАТАК – ЛИСТ 1

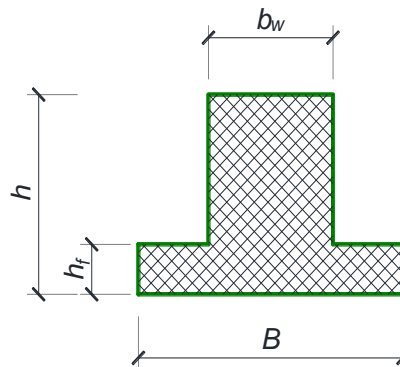
1. Димензионисати греду правоугаоног попречног пресека оптерећену једнако расподељеним сталним (g), односно повременим оптерећењем (q), у карактеристичним попречним пресецима према моментима савијања.

$$g = 26 \text{ kN/m} \quad q = 23 \text{ kN/m} \quad L = 7.2 \text{ m}$$
$$b = 35 \text{ cm} \quad h = 50 \text{ cm}$$
$$C 25/30 \quad B500B \quad XC2$$



2. Задржавајући све податке из претходног задатка, димензионисати карактеристичне пресеке уколико је, поред датог расподељеног оптерећења, греда оптерећена и константном аксијалном силом услед сталног оптерећења: $N_G = -535 \text{ kN}$
3. Задржавајући распон L , оптерећење, ширину b_w и висину пресека h из задатка 1:

а) димензионисати карактеристичне пресеке, уколико је попречни пресек носача облика као на скици десно. Дебљина плоче је $h_f = 16 \text{ cm}$, а ширина $B = 100 \text{ cm}$.



б) одредити момент носивости пресека (M_{Rd}) над ослонцем за распоред и количину арматуре усвојене под а). Занемарити допринос притиснуте арматуре.

4. Димензионисати и обликовати попречни пресек централно оптерећеног стуба (занемарујући утицај извијања и минимални ексцентрицитет) под дејством нормалних сила притиска услед сталног и повременог оптерећења ако је:

а) стуб квадратног попречног пресека ($b = h$);

б) стуб димензија попречног пресека $b/h = 35/30 \text{ cm}$

$$N_G = 800 \text{ kN} \quad N_Q = 1000 \text{ kN}$$

$$C 30/37 \quad B500B \quad XC2$$

5. Занемарујући утицај извијања, димензионисати стуб димензија $b/h = 25/45 \text{ cm}$ уколико је оптерећен следећим утицајима:

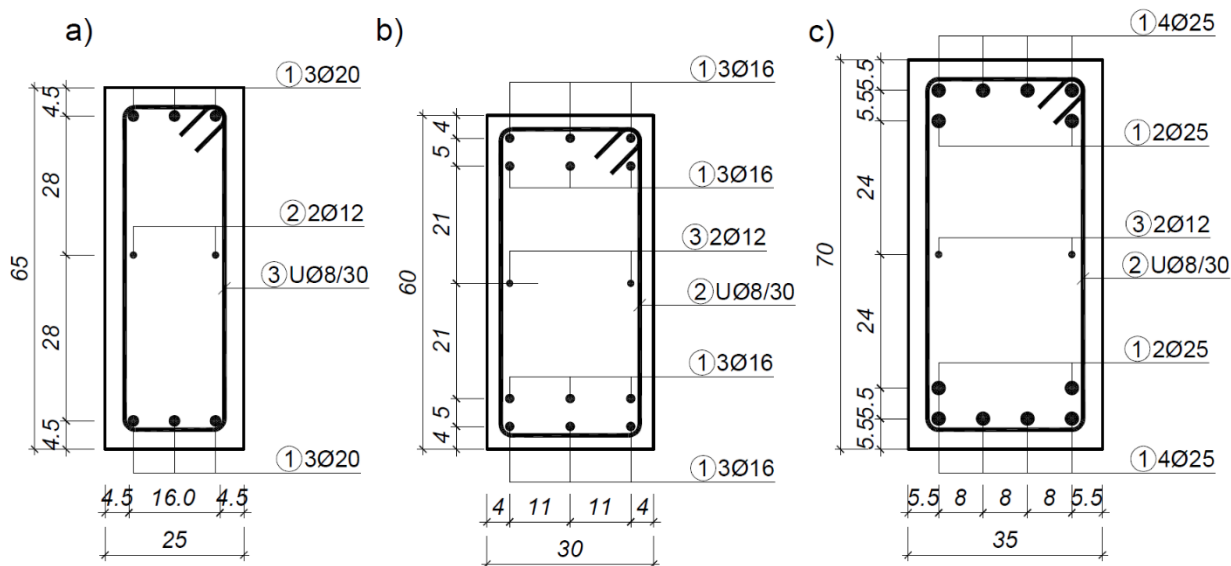
$$M_G = 0 \quad N_G = 315 \text{ kN} \quad (\text{стално оптерећење})$$
$$M_Q = 0 \quad N_Q = 815 \text{ kN} \quad (\text{променљиво оптерећење})$$
$$M_W = \pm 130 \text{ kNm} \quad N_W = 0 \quad (\text{ветар, алт. дејство})$$

$$C 30/37 \quad B500B \quad XD2$$

6. Одредити момент носивости пресека (M_{Rd}) на скици а) користећи одговарајући дијаграм интеракције, ако на њега делују следеће аксијалне силе:

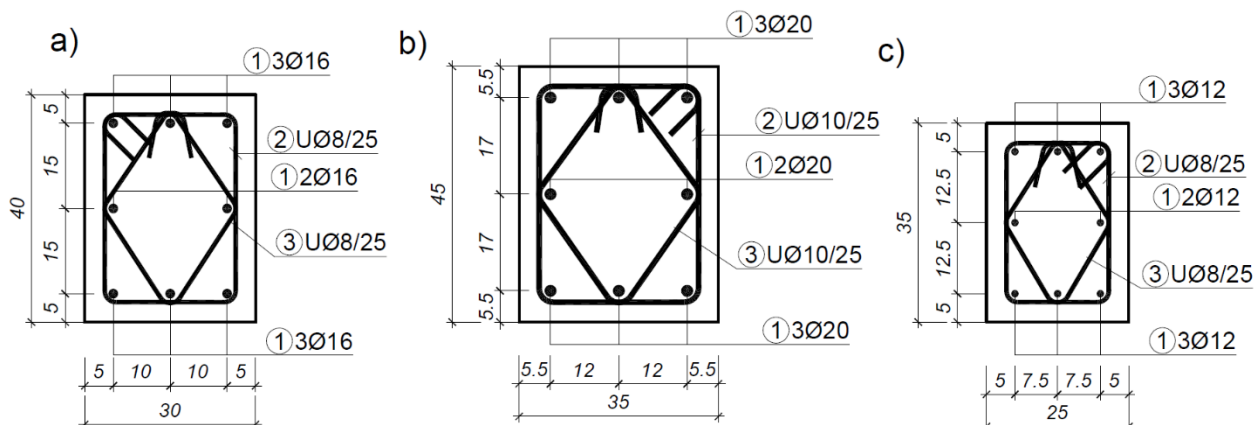
a) $N_{Ed} = 0$ b) $N_{Ed} = 300 \text{ kN}$ c) $N_{Ed} = -250 \text{ kN}$

C 25/30 B500B XC1



7. Одредити колику силу притиска услед повремениг оптерећења (N_Q) може прихватити пресек на скици а) ако је:

$N_G = 1100 \text{ kN}$ C 30/37 B500B XC2



НАПОМЕНЕ:

1. Знак „ + “ означава силу притиска, знак „ - “ силу затезања.
2. Све усвојене пресеке у задацима 1–5 нацртати у размери 1:10.
3. Обавезно приложити лист (ове) са дијаграмима интеракције који су коришћени за димензионисање у задацима 5 и 6.

у Београду, 20/10/2023.

Асистент: С. Митровић

овера: _____

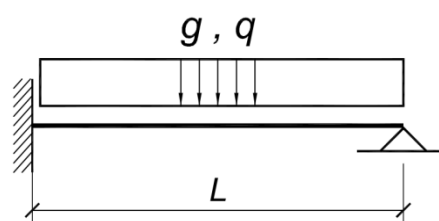
Предметни наставник:

В. проф др Иван Игњатовић, дипл. грађ. инж.

ГОДИШЊИ ЗАДАТАК – ЛИСТ 1

1. Димензионисати греду правоугаоног попречног пресека оптерећену једнако расподељеним сталним (g), односно повременим оптерећењем (q), у карактеристичним попречним пресецима према моментима савијања.

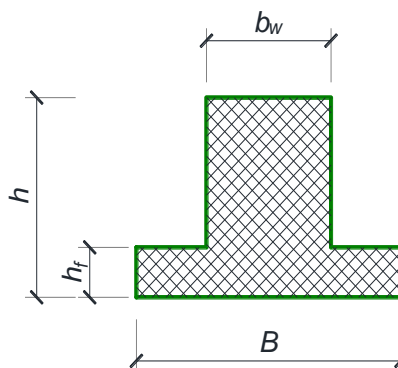
$$g = 11 \text{ kN/m} \quad q = 11 \text{ kN/m} \quad L = 6.7 \text{ m}$$
$$b = 25 \text{ cm} \quad h = 45 \text{ cm}$$
$$C 25/30 \quad B500B \quad XC1$$



2. Задржавајући све податке из претходног задатка, димензионисати карактеристичне пресеке уколико је, поред датог расподељеног оптерећења, греда оптерећена и константном аксијалном силом услед сталног оптерећења: $N_G = 375 \text{ kN}$

3. Задржавајући распон L , оптерећење, ширину b_w и висину пресека h из задатка 1:

а) димензионисати карактеристичне пресеке, уколико је попречни пресек носача облика као на скици десно. Дебљина плоче је $h_f = 17 \text{ cm}$, а ширина $B = 60 \text{ cm}$.



б) одредити момент носивости пресека (M_{Rd}) над ослонцем за распоред и количину арматуре усвојене под а). Занемарити допринос притиснуте арматуре.

4. Димензионисати и обликовати попречни пресек централно оптерећеног стуба (занемарујући утицај извијања и минимални ексцентрицитет) под дејством нормалних сила притиска услед сталног и повременог оптерећења ако је:

а) стуб квадратног попречног пресека ($b = h$);

б) стуб димензија попречног пресека $b/h = 30/30 \text{ cm}$

$$N_G = 600 \text{ kN} \text{ i } N_Q = 700 \text{ kN}$$

$$C 30/37 \quad B500B \quad XC2$$

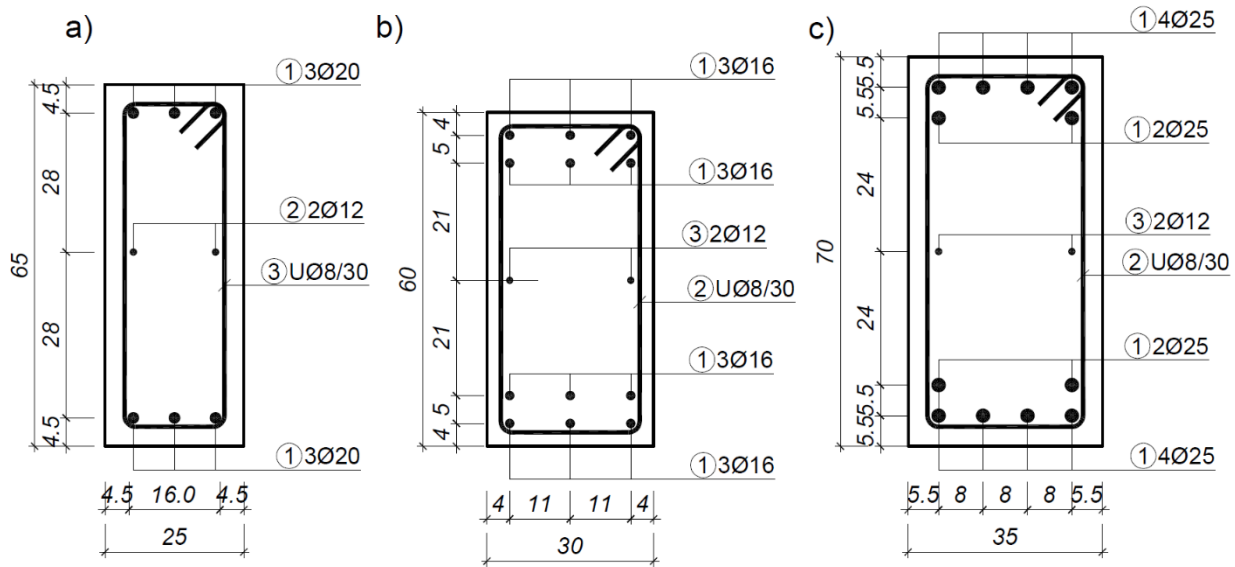
5. Занемарујући утицај извијања, димензионисати стуб димензија $b/h = 30/60 \text{ cm}$ уколико је оптерећен следећим утицајима:

$$M_G = 0 \quad N_G = 295 \text{ kN} \quad (\text{стално оптерећење})$$
$$M_Q = 0 \quad N_Q = 860 \text{ kN} \quad (\text{променљиво оптерећење})$$
$$M_W = \pm 225 \text{ kNm} \quad N_W = 0 \quad (\text{ветар, алт. дејство})$$

$$C 25/30 \quad B500B \quad XC1$$

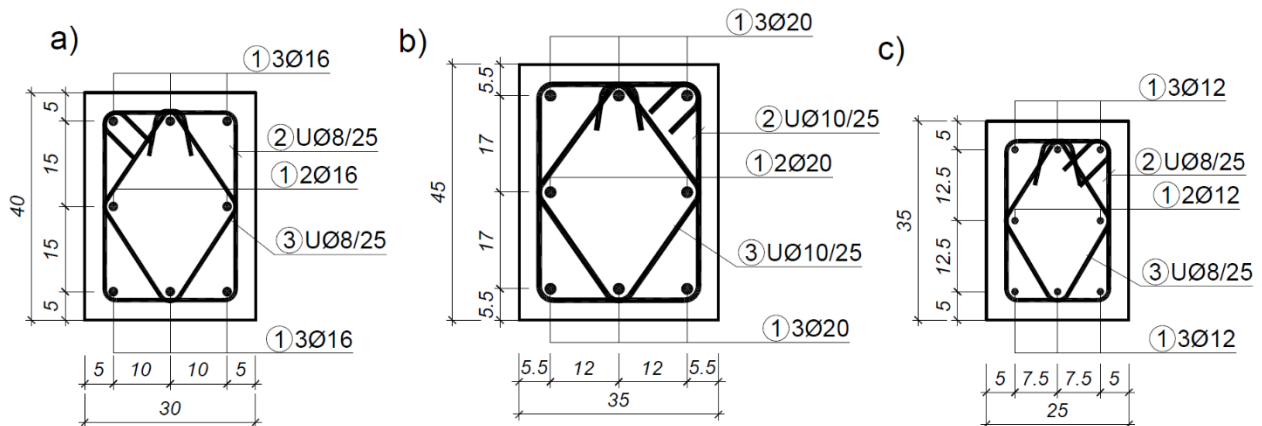
6. Одредити момент носивости пресека (M_{Rd}) на скици **b)** користећи одговарајући дијаграм интеракције, ако на њега делују следеће аксијалне силе:

- a) $N_{Ed} = 0$ b) $N_{Ed} = 250 \text{ kN}$ c) $N_{Ed} = -150 \text{ kN}$
 C 25/30 B500B XC1



7. Одредити колику силу притиска услед повремених оптерећења (N_Q) може прихватити пресек на скици **b)** ако је:

$N_G = 1500 \text{ kN}$ C 30/37 B500B XC2



НАПОМЕНЕ:

1. Знак „ + “ означава силу притиска, знак „ - “ силу затезања.
2. Све усвојене пресеке у задацима 1–5 нацртати у размери 1:10.
3. Обавезно приложити лист (ове) са дијаграмима интеракције који су коришћени за димензионисање у задацима 5 и 6.

у Београду, 20/10/2023.

Асистент: С. Митровић

овера: _____

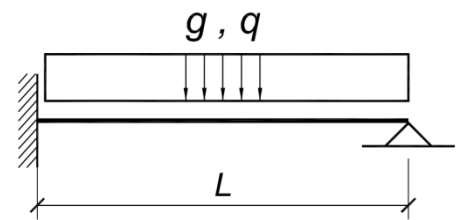
Предметни наставник:

В. проф др Иван Игњатовић, дипл. грађ. инж.

ГОДИШЊИ ЗАДАТАК – ЛИСТ 1

1. Димензионисати греду правоугаоног попречног пресека оптерећену једнако расподељеним сталним (g), односно повременим оптерећењем (q), у карактеристичним попречним пресецима према моментима савијања.

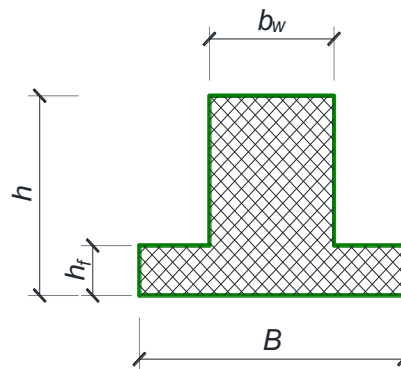
$$g = 14 \text{ kN/m} \quad q = 12 \text{ kN/m} \quad L = 7.8 \text{ m}$$
$$b = 30 \text{ cm} \quad h = 45 \text{ cm}$$
$$C 30/37 \quad B500B \quad XC4$$



2. Задржавајући све податке из претходног задатка, димензионисати карактеристичне пресеке уколико је, поред датог расподељеног оптерећења, греда оптерећена и константном аксијалном силом услед сталног оптерећења: $N_G = -435 \text{ kN}$

3. Задржавајући распон L , оптерећење, ширину b_w и висину пресека h из задатка 1:

а) димензионисати карактеристичне пресеке, уколико је попречни пресек носача облика као на скици десно. Дебљина плоче је $h_f = 16 \text{ cm}$, а ширина $B = 85 \text{ cm}$.



б) одредити момент носивости пресека (M_{Rd}) над ослонцем за распоред и количину арматуре усвојене под а). Занемарити допринос притиснуте арматуре.

4. Димензионисати и обликовати попречни пресек центрчно оптерећеног стуба (занемарујући утицај извијања и минимални ексцентрицитет) под дејством нормалних сила притиска услед сталног и повременог оптерећења ако је:

а) стуб квадратног попречног пресека ($b = h$);

б) стуб димензија попречног пресека $b/h = 50/45 \text{ cm}$

$$N_G = 1200 \text{ kN} \text{ i } N_Q = 1900 \text{ kN}$$

$$C 25/30 \quad B500B \quad XC2$$

5. Занемарујући утицај извијања, димензионисати стуб димензија $b/h = 25/50 \text{ cm}$ уколико је оптерећен следећим утицајима:

$$M_G = 0 \quad N_G = 255 \text{ kN} \quad (\text{стално оптерећење})$$
$$M_Q = 0 \quad N_Q = 895 \text{ kN} \quad (\text{променљиво оптерећење})$$
$$M_W = \pm 90 \text{ kNm} \quad N_W = 0 \quad (\text{ветар, алт. дејство})$$

$$C 25/30 \quad B500B \quad XC2$$

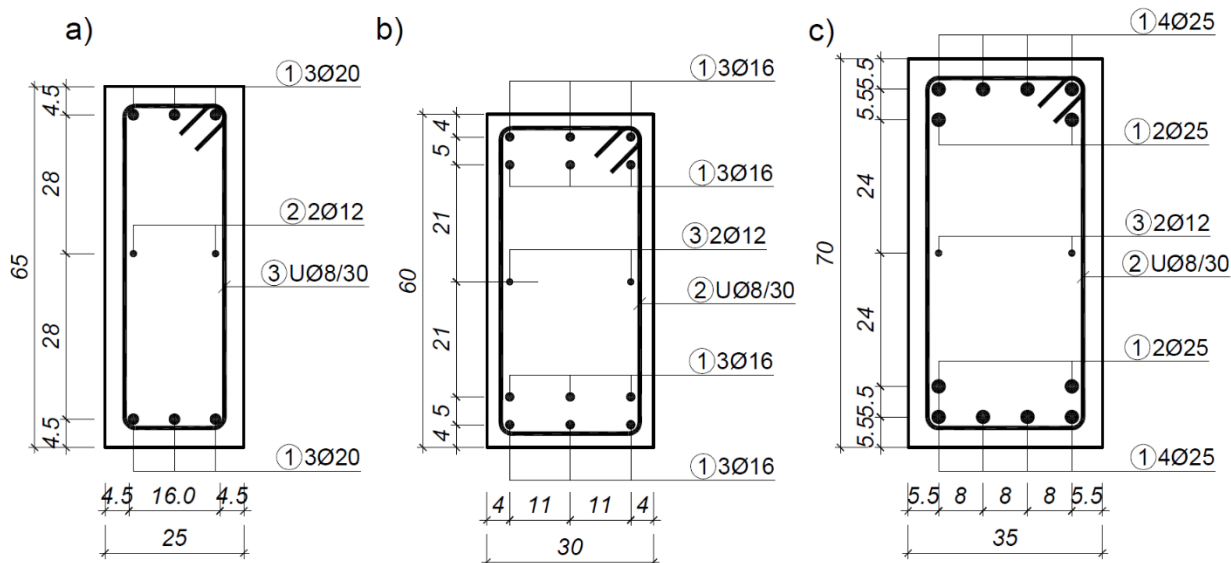
6. Одредити момент носивости пресека (M_{Rd}) на скици с) користећи одговарајући дијаграм интеракције, ако на њега делују следеће аксијалне силе:

a) $N_{Ed} = 0$ b) $N_{Ed} = -350 \text{ kN}$ c) $N_{Ed} = 150 \text{ kN}$

C 25/30

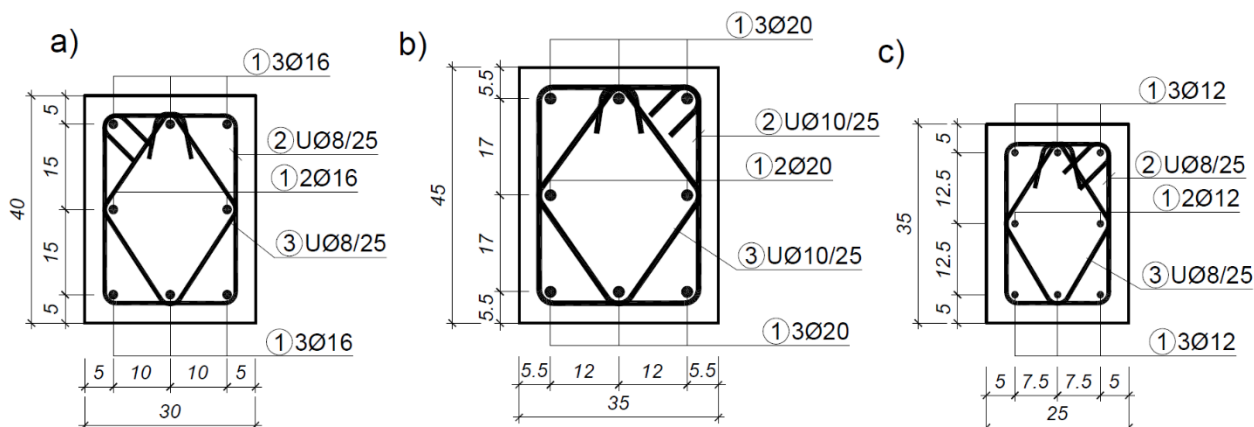
B500B

XC2



7. Одредити колику силу притиска услед повременог оптерећења (N_Q) може прихватити пресек на скици с) ако је:

$N_G = 650 \text{ kN}$ C 25/30 B500B XC2



НАПОМЕНЕ:

1. Знак „ + “ означава силу притиска, знак „ - “ силу затезања.
2. Све усвојене пресеке у задацима 1–5 нацртати у размери 1:10.
3. Обавезно приложити лист (ове) са дијаграмима интеракције који су коришћени за димензионисање у задацима 5 и 6.

у Београду, 20/10/2023.

Асистент: М. Видовић

овера: _____

Предметни наставник:

В .проф др Иван Игњатовић, дипл.грађ.инж.

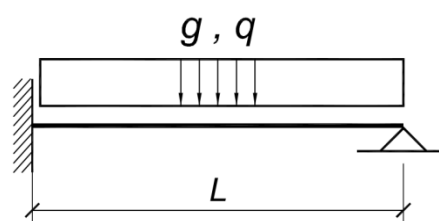
ГОДИШЊИ ЗАДАТАК – ЛИСТ 1

1. Димензионисати греду правоугаоног попречног пресека оптерећену једнако расподељеним сталним (g), односно повременим оптерећењем (q), у карактеристичним попречним пресецима према моментима савијања.

$$g = 27 \text{ kN/m} \quad q = 27 \text{ kN/m} \quad L = 6.7 \text{ m}$$

$$b = 35 \text{ cm} \quad h = 50 \text{ cm}$$

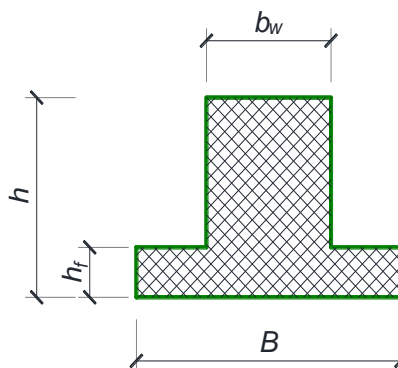
$$C 25/30 \quad B500B \quad XC2$$



2. Задржавајући све податке из претходног задатка, димензионисати карактеристичне пресеке уколико је, поред датог расподељеног оптерећења, греда оптерећена и константном аксијалном силом услед сталног оптерећења: $N_G = -530 \text{ kN}$

3. Задржавајући распон L , оптерећење, ширину b_w и висину пресека h из задатка 1:

а) димензионисати карактеристичне пресеке, уколико је попречни пресек носача облика као на скици десно. Дебљина плоче је $h_f = 14 \text{ cm}$, а ширина $B = 95 \text{ cm}$.



б) одредити момент носивости пресека (M_{Rd}) над ослонцем за распоред и количину арматуре усвојене под а). Занемарити допринос притиснуте арматуре.

4. Димензионисати и обликовати попречни пресек централно оптерећеног стуба (занемарујући утицај извијања и минимални ексцентрицитет) под дејством нормалних сила притиска услед сталног и повременог оптерећења ако је:

а) стуб квадратног попречног пресека ($b = h$);

б) стуб димензија попречног пресека $b/h = 35/30 \text{ cm}$

$$N_G = 700 \text{ kN} \quad N_Q = 1050 \text{ kN}$$

$$C 30/37 \quad B500B \quad XC2$$

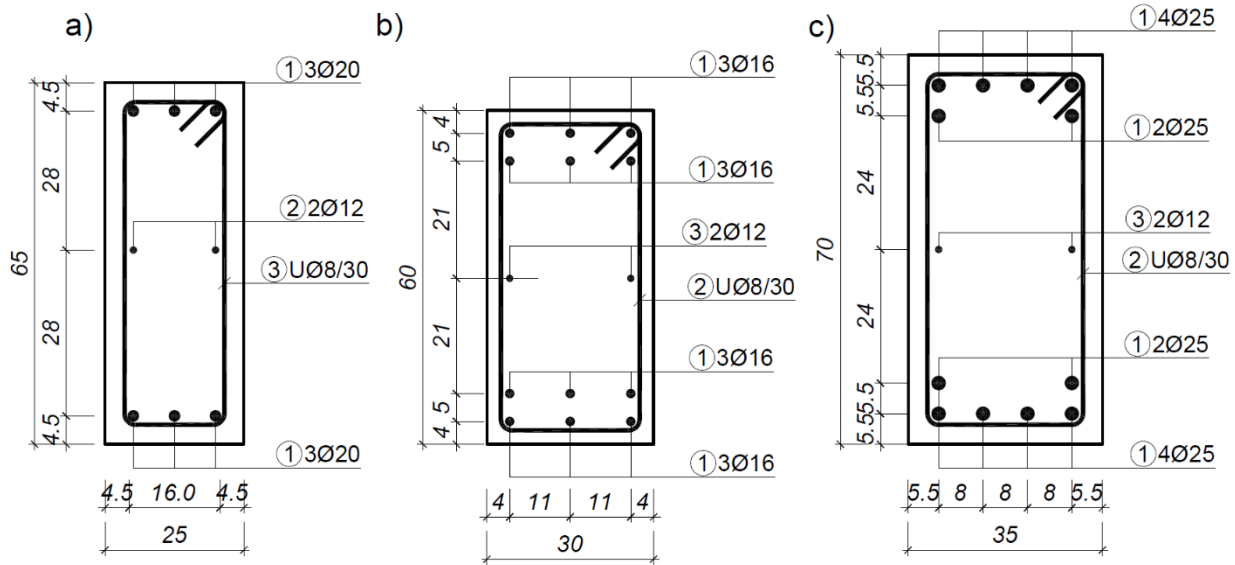
5. Занемарујући утицај извијања, димензионисати стуб димензија $b/h = 25/45 \text{ cm}$ уколико је оптерећен следећим утицајима:

$$\begin{array}{lll} M_G = 0 & N_G = 305 \text{ kN} & \text{(стално оптерећење)} \\ M_Q = 0 & N_Q = 795 \text{ kN} & \text{(променљиво оптерећење)} \\ M_W = \pm 110 \text{ kNm} & N_W = 0 & \text{(ветар, алт. дејство)} \end{array}$$

$$C 30/37 \quad B500B \quad XD2$$

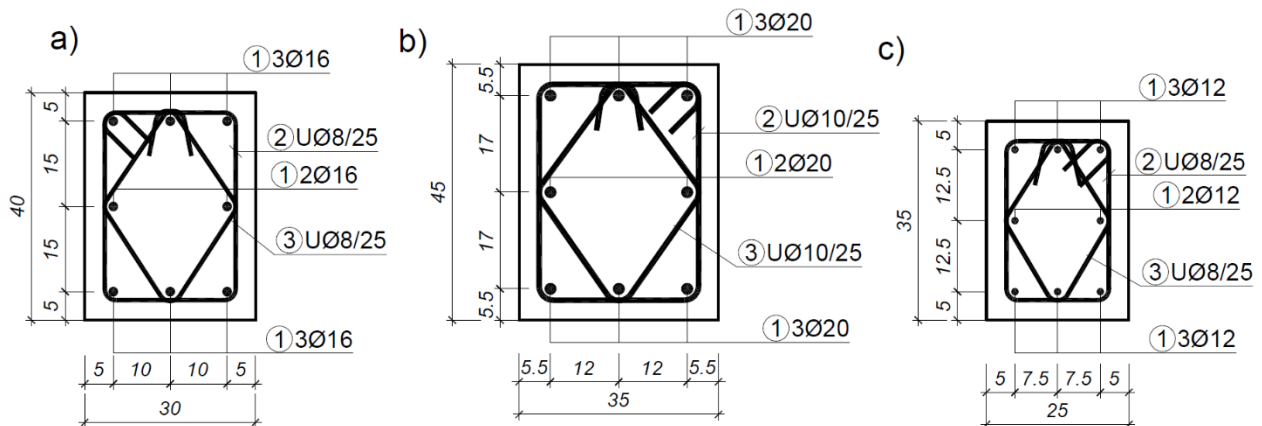
6. Одредити момент носивости пресека (M_{Rd}) на скици а) користећи одговарајући дијаграм интеракције, ако на њега делују следеће аксијалне силе:

- a) $N_{Ed} = 0$ b) $N_{Ed} = 300 \text{ kN}$ c) $N_{Ed} = -250 \text{ kN}$
 C 25/30 B500B XC1



7. Одредити колику силу притиска услед повременог оптерећења (N_Q) може прихватити пресек на скици а) ако је:

$N_G = 1100 \text{ kN}$ C 30/37 B500B XC2



НАПОМЕНЕ:

1. Знак „ + “ означава силу притиска, знак „ - “ силу затезања.
2. Све усвојене пресеке у задацима 1–5 нацртати у размери 1:10.
3. Обавезно приложити лист (ове) са дијаграмима интеракције који су коришћени за димензионисање у задацима 5 и 6.

у Београду, 20/10/2023.

Асистент: М. Видовић

овера: _____

Предметни наставник:

В. проф др Иван Игњатовић, дипл. грађ. инж.

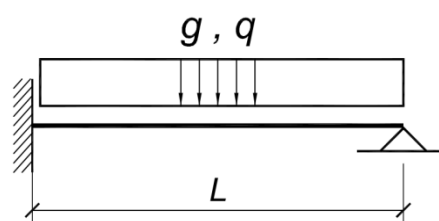
ГОДИШЊИ ЗАДАТАК – ЛИСТ 1

1. Димензионисати греду правоугаоног попречног пресека оптерећену једнако расподељеним сталним (g), односно повременим оптерећењем (q), у карактеристичним попречним пресецима према моментима савијања.

$$g = 12 \text{ kN/m} \quad q = 9 \text{ kN/m} \quad L = 7.1 \text{ m}$$

$$b = 25 \text{ cm} \quad h = 45 \text{ cm}$$

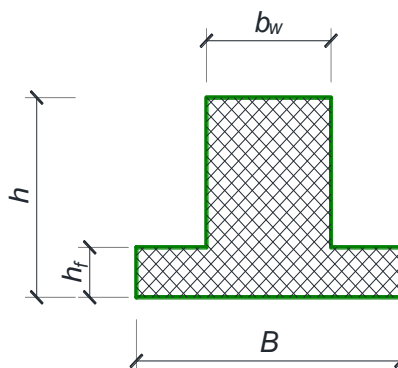
$$C 25/30 \quad B500B \quad XC1$$



2. Задржавајући све податке из претходног задатка, димензионисати карактеристичне пресеке уколико је, поред датог расподељеног оптерећења, греда оптерећена и константном аксијалном силом услед сталног оптерећења: $N_G = 370 \text{ kN}$

3. Задржавајући распон L , оптерећење, ширину b_w и висину пресека h из задатка 1:

а) димензионисати карактеристичне пресеке, уколико је попречни пресек носача облика као на скици десно. Дебљина плоче је $h_f = 16 \text{ cm}$, а ширина $B = 70 \text{ cm}$.



б) одредити момент носивости пресека (M_{Rd}) над ослонцем за распоред и количину арматуре усвојене под а). Занемарити допринос притиснуте арматуре.

4. Димензионисати и обликовати попречни пресек централно оптерећеног стуба (занемарујући утицај извијања и минимални ексцентрицитет) под дејством нормалних сила притиска услед сталног и повременог оптерећења ако је:

а) стуб квадратног попречног пресека ($b = h$);

б) стуб димензија попречног пресека $b/h = 30/30 \text{ cm}$

$$N_G = 600 \text{ kN} \quad N_Q = 800 \text{ kN}$$

$$C 30/37 \quad B500B \quad XC2$$

5. Занемарујући утицај извијања, димензионисати стуб димензија $b/h = 30/60 \text{ cm}$ уколико је оптерећен следећим утицајима:

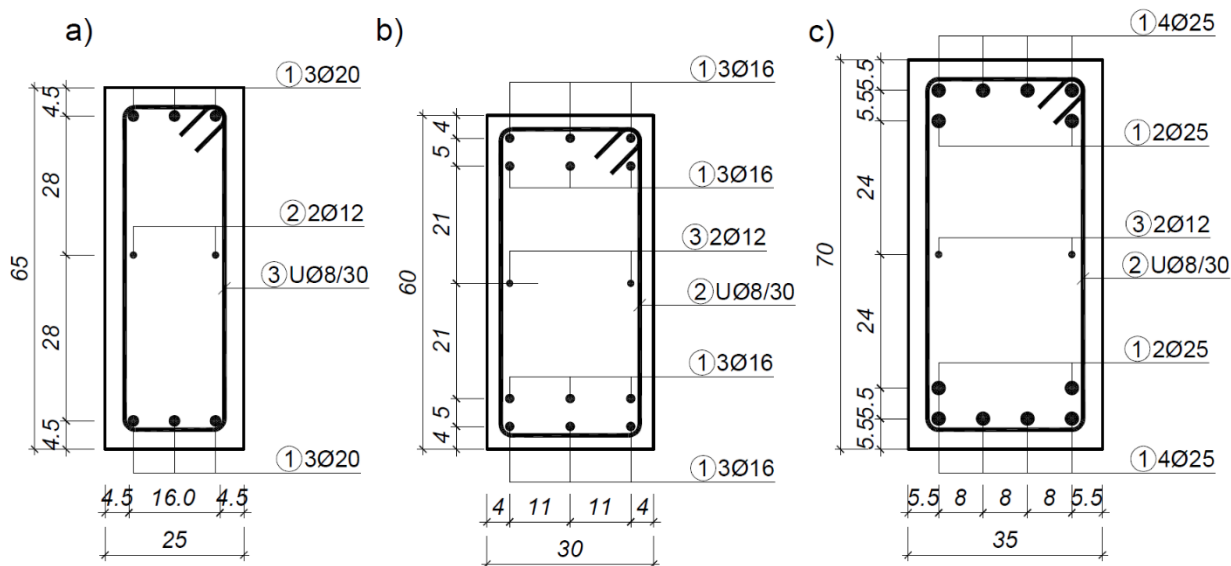
$$\begin{array}{lll} M_G = 0 & N_G = 305 \text{ kN} & \text{(стално оптерећење)} \\ M_Q = 0 & N_Q = 890 \text{ kN} & \text{(променљиво оптерећење)} \\ M_W = \pm 225 \text{ kNm} & N_W = 0 & \text{(ветар, алт. дејство)} \end{array}$$

$$C 25/30 \quad B500B \quad XC1$$

6. Одредити момент носивости пресека (M_{Rd}) на скици **b)** користећи одговарајући дијаграм интеракције, ако на њега делују следеће аксијалне силе:

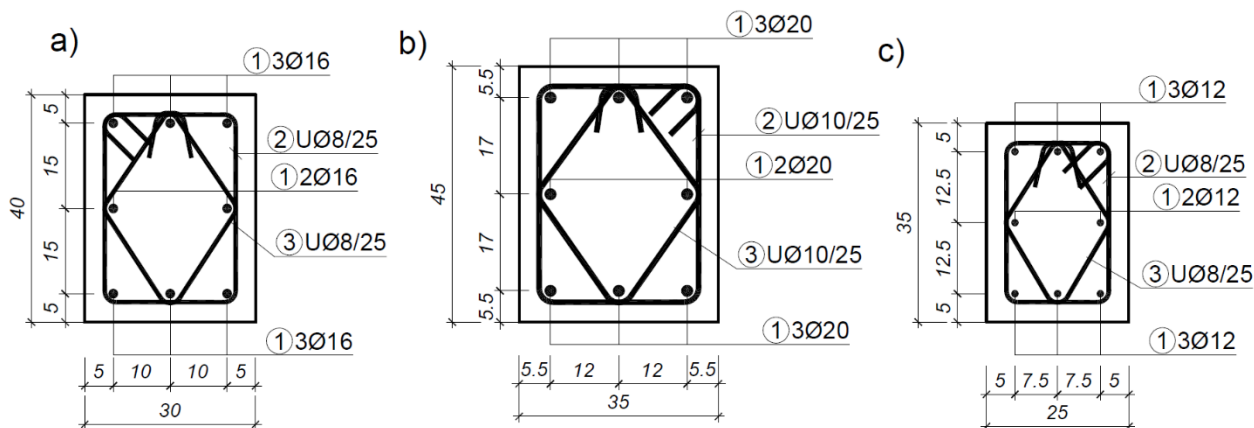
a) $N_{Ed} = 0$ b) $N_{Ed} = 250 \text{ kN}$ c) $N_{Ed} = -150 \text{ kN}$

C 25/30 B500B XC1



7. Одредити колику силу притиска услед повремених оптерећења (N_Q) може прихватити пресек на скици **b)** ако је:

$N_G = 1500 \text{ kN}$ C 30/37 B500B XC2



НАПОМЕНЕ:

1. Знак „ + “ означава силу притиска, знак „ - “ силу затезања.
2. Све усвојене пресеке у задацима 1–5 нацртати у размери 1:10.
3. Обавезно приложити лист (ове) са дијаграмима интеракције који су коришћени за димензионисање у задацима 5 и 6.

у Београду, 20/10/2023.

Асистент: С. Митровић

овера: _____

Предметни наставник:

В. проф др Иван Игњатовић, дипл.грађ.инж.