



Univerzitet u Beogradu – Građevinski fakultet
www.grf.bg.ac.rs

Studijski program: **Građevinarstvo**
Modul: MTI, HVEI, PŽA
Godina/Semestar: **III godina / V semestar**

Naziv predmeta (šifra): **Betonske konstrukcije 1**
(b2s3bk, b2h3bk, b2m3bk, b1s3bk)

Nastavnik: **Ivan Ignjatović**

Naslov predavanja: **Krstasto armirane ploče**

Datum : 18.11.2022.

Beograd, 2020.

Sva autorska prava autora prezentacije i/ili video snimaka su zaštićena. Snimak ili prezentacija se mogu koristiti samo za nastavu na daljinu studenta Građevinskog fakulteta Univerziteta u Beogradu u školskoj 2020/2021 i ne mogu se koristiti za druge svrhe bez pismene saglasnosti autora materijala.

Sadržaj

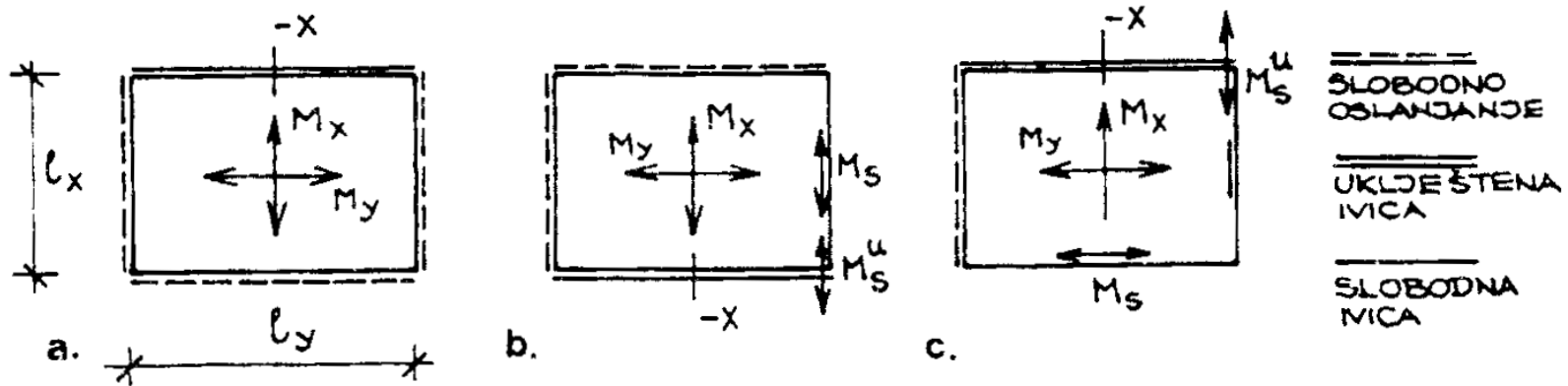
- Uvod
- Osnove proračuna
- Osobine materijala
- ULS-Savijanje
- ULS-Smicanje
- ULS-Stabilnost
- SLS-Ugibi, prsline
- Monolitne, polumontažne i montažne međuspratne konstrukcije
- Ramovske konstrukcije
- Temelji i potporni zidovi
- Prethodno napregnuti beton



1. Elementi konstrukcije armiranobetonskih objekata
2. Monolitne međuspratne konstrukcije
 - 2.1. Ploče u jednom pravcu
 - 2.2. Krstasto armirane ploče
 - 2.3. Podvlake
 - 2.4. Ploče oslonjene na stubove
 - 2.5. Sitnorebraste konstrukcije
 - 2.6. Kasetirane konstrukcije i gredni roštilji
3. Polumontažne međuspratne konstrukcije
 - 3.1. "TM" tavanice
 - 3.2. "KAT" tavanice
 - 3.3. Tavanice sistema "Avramenko"
 - 3.4. "OMNIA" tavanice
4. Montažne međuspratne konstrukcije
 - 4.1. Durisol ploče
 - 4.2. Armiranobetonske korube
 - 4.3. Ošupljene ploče

2.2. Krstasto armirane ploče

- Ravni površinski nosači, linijski oslonjeni na grede ili zidove sa odnosom raspona koji zadovoljava uslov $I_y/I_x \leq 2.0$
- Debljina je mala u odnosu na druge dve dimenzije, pa se za proračun može primeniti teorija elastičnosti
- Ploče mogu biti oslonjene na sve četiri strane, sa jednom ili dve slobodne ivice



2.2. Krstasto armirane ploče

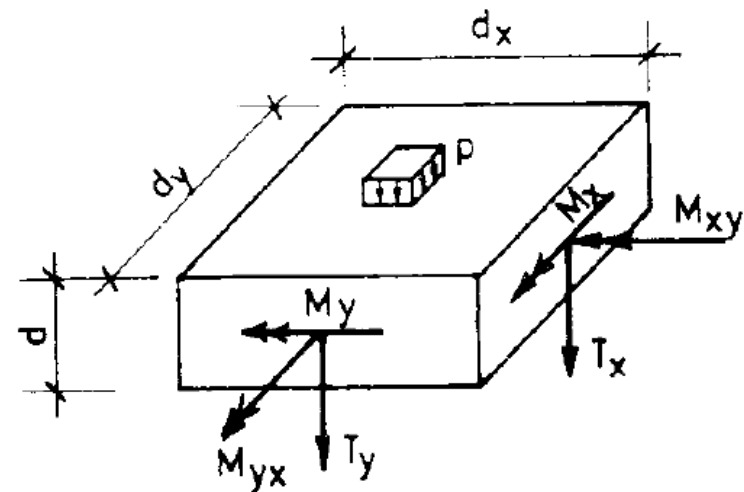
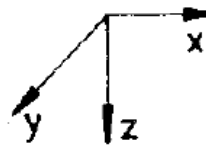
- Opterećenje koje deluje upravno na srednju ravan ploče izaziva momente savijanja M_x i M_y kao i torzione momente M_{xy}

$$M_x = -K \left(\frac{\partial^2 \omega}{\partial x^2} + \nu \frac{\partial^2 \omega}{\partial y^2} \right)$$

$$M_y = -K \left(\frac{\partial^2 \omega}{\partial y^2} + \nu \frac{\partial^2 \omega}{\partial x^2} \right)$$

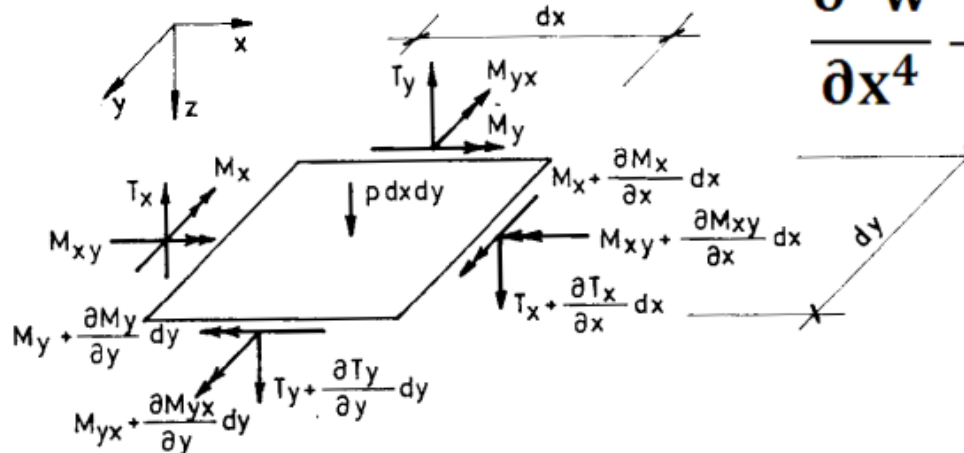
$$M_{xy} = -(1 - \nu)K \frac{\partial^2 \omega}{\partial x \partial y}$$

$$K = \frac{Ed^3}{12(1-\nu^2)}$$



2.2. Krstasto armirane ploče

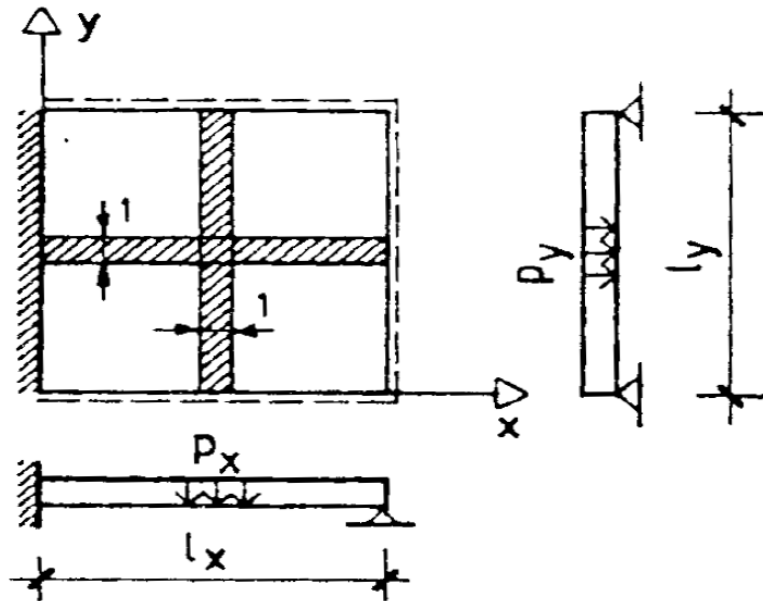
- Pretpostavke za proračun:
 - Deformacije (ugibi) srednje ravni su male u odnosu na debljinu ploče
 - Tačke koje su na normali na srednju površ ostaju na pravoj koja je upravna na deformisanu površ
 - Vlakena u srednjoj ravni ploče pri deformacijama ne menjaju dužinu



$$\frac{\partial^4 w}{\partial x^4} + 2 \frac{\partial^4 w}{\partial x^2 \partial y^2} + \frac{\partial^4 w}{\partial y^4} = \frac{P_{(x,y)}}{K}$$

2.2. Krstasto armirane ploče

- Približan proračun - Markusova metoda zamenjujućih traka
 - Iz ploče se izdvajaju dve srednje trake iz dva ortogonalna pravca, širine 1m
 - Isti ugibi $w_x = w_y$ i isti momente inercije ($I_x = I_y$)
 - Pripadajuće opterećenje (p_x, p_y)

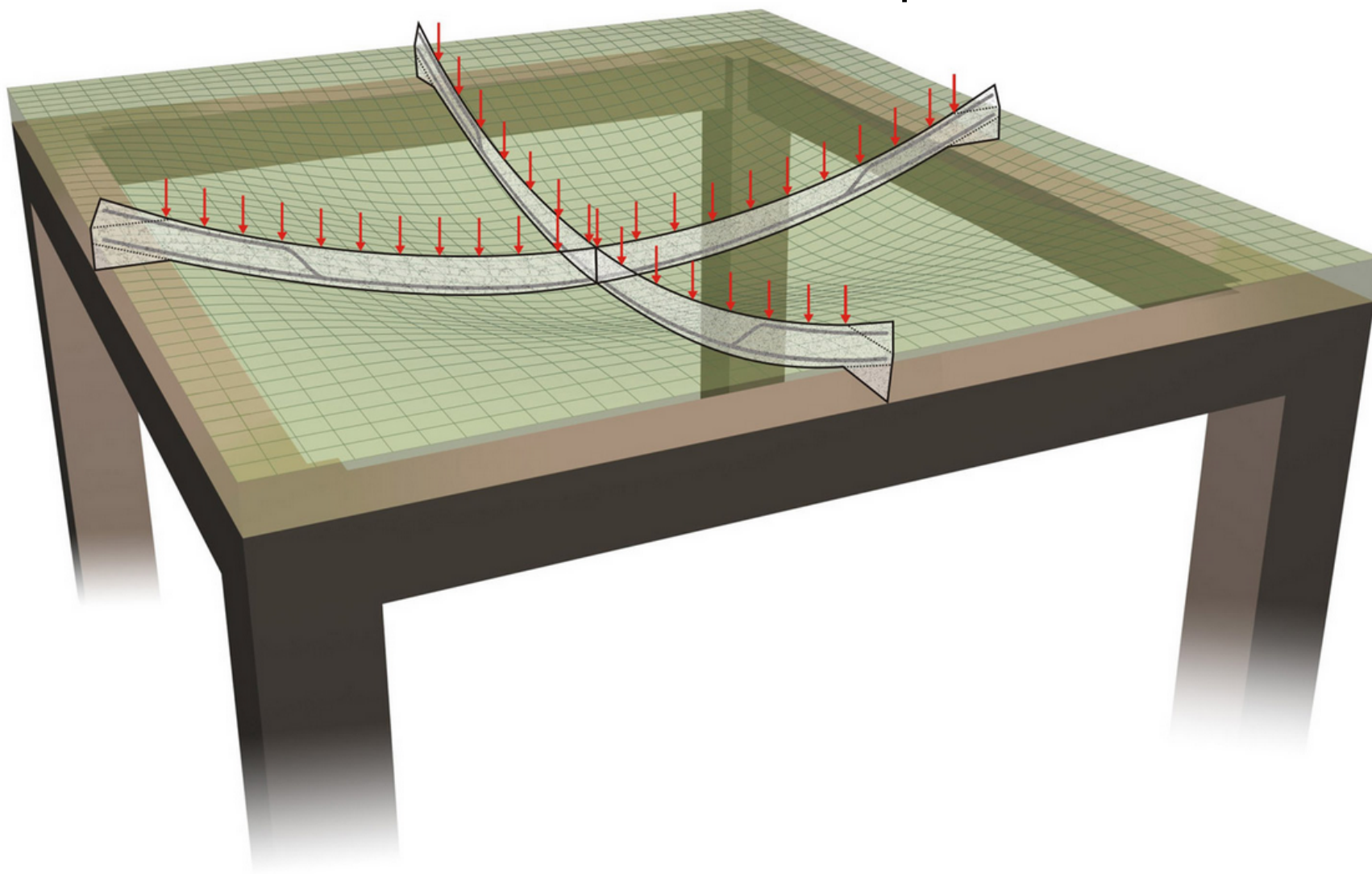


$$w_x = \alpha_x \frac{p_x l_x^4}{EI_x} \quad w_y = \alpha_y \frac{p_y l_y^4}{EI_y}$$

$$M_x = \frac{p_x l_x^4}{\beta_x} \quad M_y = \frac{p_y l_y^4}{\beta_y}$$

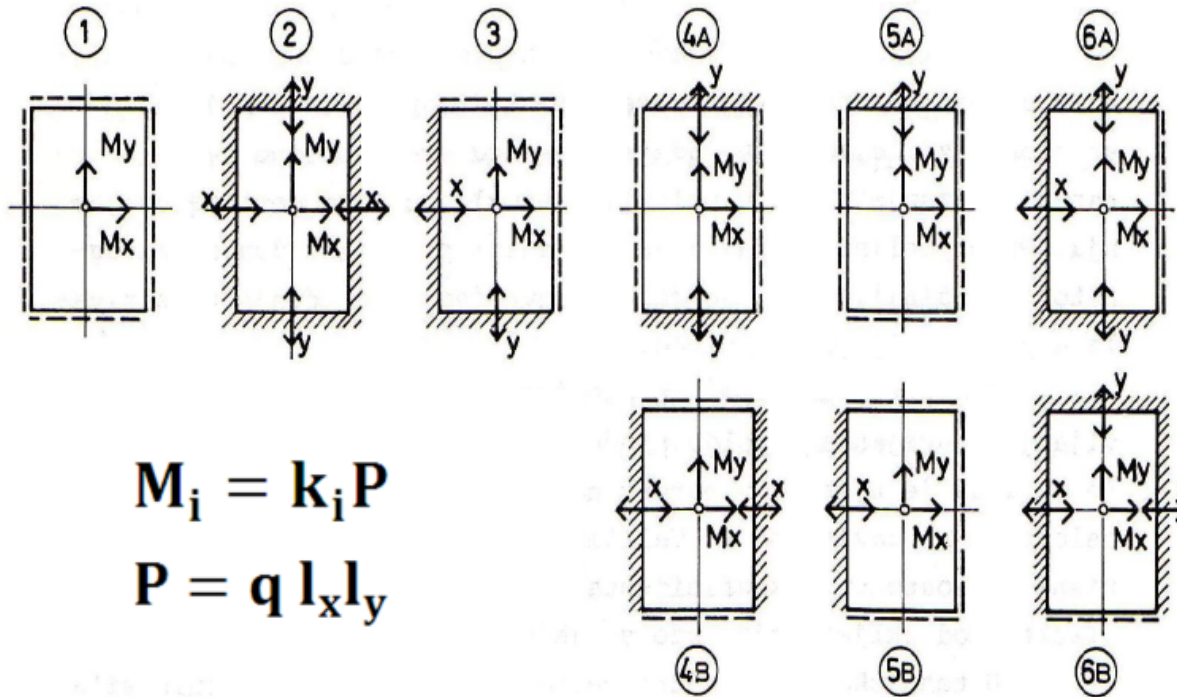
$$M_{xy} = 0$$

2.2. Krstasto armirane ploče



2.2. Krstasto armirane ploče

- Proračun korišćenjem tablica
 - U slučaju jednakopodeljenog opterećenja koje deluje upravno na srednju ravan ploče, ukupno opterećenje ploče određuje se kao $P=q l_x l_y$
 - Za definisane uslove oslanjanja i odnos raspona l_x/l_y određuje se koeficijent k_i pomoću kog se određuju momenti u polju i nad osloncima



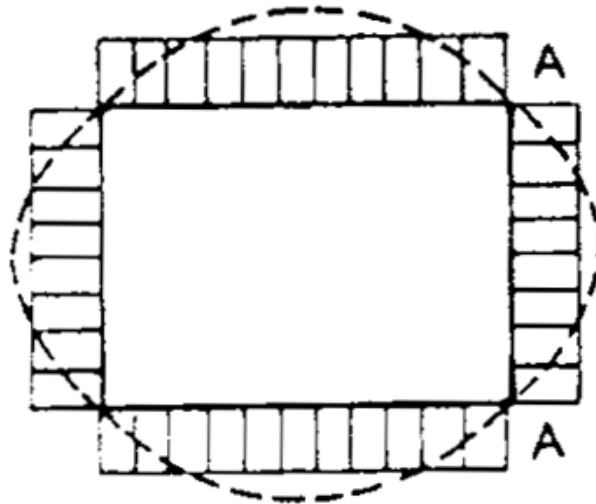
		$l_y : l_x$ 1,0 1,1 1,2 1,3 1,4 1,5 1,6 1,7 1,8 1,9 2,0												
— slobodno ostonjena ivica — uklještena ivica		Mx	0,044	0,047	0,049	0,051	0,052	0,052	0,053	0,052	0,052	0,051	0,050	P $q l_x l_y$ (kN) M $k_i P$ (kNm/m)
		My	0,044	0,041	0,038	0,034	0,032	0,029	0,026	0,024	0,022	0,020	0,019	
		Mx	0,021	0,023	0,023	0,024	0,020	0,020	0,023	0,022	0,022	0,021	0,021	
		My	0,021	0,015	0,017	0,015	0,013	0,011	0,010	0,008	0,007	0,006	0,006	
		-X	0,052	0,054	0,053	0,053	0,052	0,051	0,049	0,048	0,046	0,044	0,042	
		-Y	0,052	0,049	0,047	0,044	0,041	0,038	0,036	0,034	0,032	0,030	0,029	
		Mx	0,028	0,030	0,032	0,032	0,032	0,032	0,032	0,031	0,031	0,030	0,029	
		My	0,028	0,025	0,023	0,021	0,019	0,017	0,014	0,014	0,012	0,011	0,010	
		-X	0,068	0,070	0,071	0,071	0,070	0,069	0,067	0,065	0,063	0,061	0,059	
		-Y	0,068	0,065	0,062	0,059	0,055	0,051	0,049	0,046	0,043	0,041	0,040	
		Mx	0,022	0,026	0,028	0,032	0,035	0,037	0,039	0,040	0,041	0,042	0,043	
		My	0,032	0,032	0,031	0,030	0,029	0,027	0,026	0,024	0,023	0,021	0,020	
		-Y	0,070	0,072	0,073	0,072	0,072	0,070	0,068	0,066	0,064	0,062	0,060	
		Mx	0,032	0,031	0,030	0,029	0,028	0,027	0,026	0,024	0,023	0,022	0,021	
		My	0,022	0,018	0,015	0,013	0,011	0,009	0,008	0,007	0,006	0,005	0,005	
	-X	0,070	0,067	0,064	0,061	0,058	0,055	0,052	0,050	0,047	0,044	0,042		
	Mx	0,031	0,035	0,038	0,041	0,043	0,044	0,045	0,046	0,046	0,046	0,046		
	My	0,037	0,036	0,034	0,032	0,030	0,028	0,026	0,024	0,022	0,021	0,019		
	-Y	0,084	0,084	0,083	0,080	0,078	0,075	0,072	0,069	0,066	0,064	0,061		
	Mx	0,037	0,037	0,038	0,037	0,037	0,035	0,034	0,033	0,032	0,031	0,030		
	My	0,031	0,027	0,023	0,021	0,018	0,016	0,014	0,012	0,011	0,010	0,009		
	-X	0,084	0,084	0,082	0,079	0,077	0,074	0,071	0,069	0,066	0,063	0,061		
	Mx	0,021	0,024	0,026	0,028	0,029	0,029	0,029	0,029	0,028	0,028	0,028		
	My	0,026	0,025	0,023	0,022	0,019	0,017	0,016	0,014	0,012	0,011	0,011		
	-X	0,055	0,059	0,062	0,063	0,064	0,063	0,062	0,061	0,059	0,058	0,057		
	-Y	0,060	0,059	0,058	0,055	0,053	0,051	0,048	0,046	0,043	0,041	0,039		
	Mx	0,026	0,026	0,027	0,027	0,026	0,025	0,024	0,024	0,022	0,022	0,021		
	My	0,021	0,018	0,016	0,014	0,012	0,010	0,009	0,008	0,007	0,006	0,006		
	-X	0,060	0,060	0,059	0,057	0,055	0,053	0,050	0,048	0,046	0,044	0,042		
	-Y	0,055	0,052	0,048	0,044	0,041	0,038	0,036	0,034	0,032	0,030	0,029		

2.2. Krstasto armirane ploče

- Kod krstasto armiranih ploča opterećenih jednako raspodeljenim opterećenjem, raspodela reakcija duž oslonjene ivice u stvarnosti je parabolična
- U praktičnim proračunima dovoljno je tačno usvojiti prosečne vrednosti ovih reakcija
- Za odnos raspona l_y/l_x i tip ploče, iz tabela se nalazi vrednost koeficijenta r_i i ukupna reakcija ploče na strani i se dobija iz izraza:

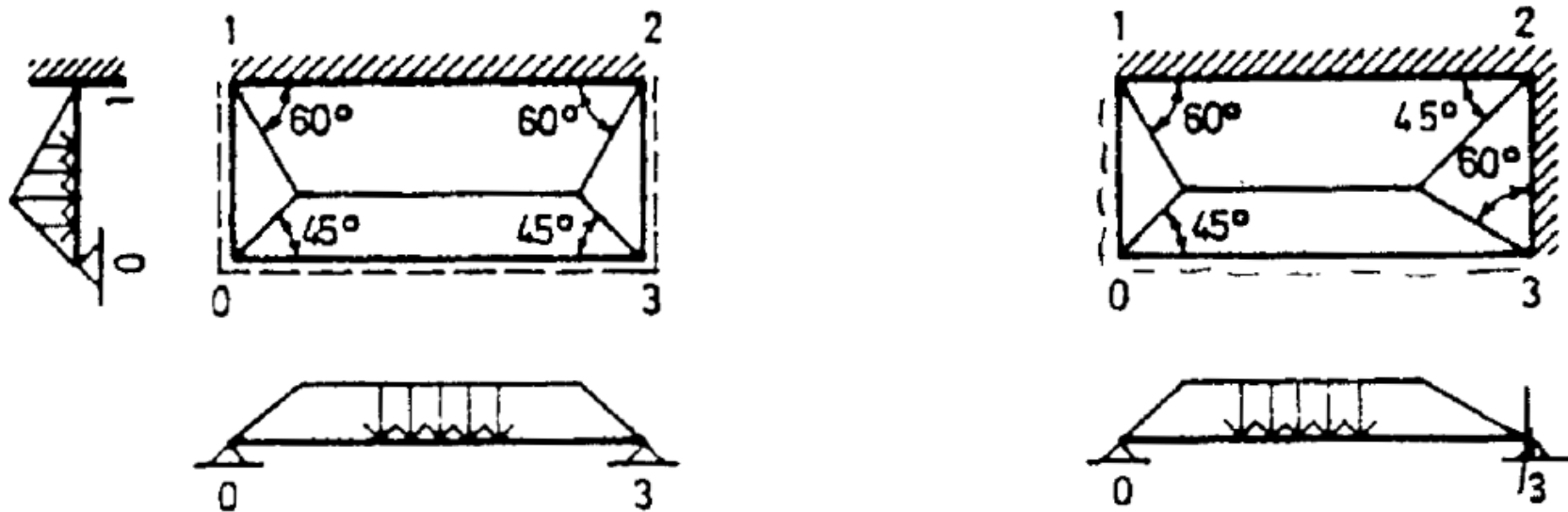
$$Q_i = r_i P$$

$$P = q l_x l_y$$

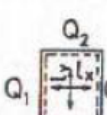
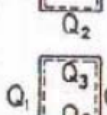
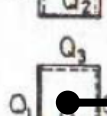
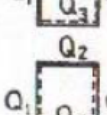
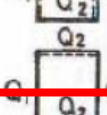
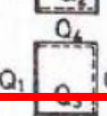
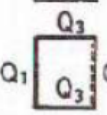
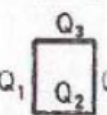
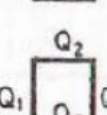






2.2. Krstasto armirane ploče

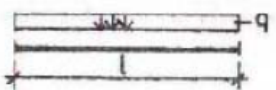
- Koeficijent r_i predstavlja procenat raspodele ukupnog opterećenja sa ploče na njene oslonce u funkciji odnosa strana i uslova oslanjanja
- U nedostatku tabela, reakcije oslonaca se mogu dovoljno tačno odrediti i preko pripadajućih površina



— uklještena ivica
 - - - - - slobodno oslonjena ivica

$l_y : l_x$	1,0	1,1	1,2	1,3	1,4	1,5	1,6	1,7	1,8	1,9	2,0
Q_1 	Q_1 0,250	0,260	0,272	0,280	0,288	0,296	0,304	0,310	0,316	0,322	0,327
Q_2 	Q_2 0,250	0,240	0,228	0,220	0,212	0,204	0,196	0,190	0,184	0,178	0,173
Q_1 	Q_1 0,220	0,232	0,244	0,254	0,264	0,273	0,281	0,290	0,296	0,302	0,308
Q_2 	Q_2 0,330	0,313	0,298	0,285	0,272	0,262	0,251	0,242	0,234	0,227	0,220
Q_3 	Q_3 0,230	0,223	0,214	0,207	0,200	0,192	0,187	0,181	0,174	0,169	0,164
Q_1 	Q_1 0,330	0,346	0,362	0,376	0,387	0,399	0,410	0,418	0,426	0,434	0,442
Q_2 	Q_2 0,230	0,223	0,214	0,207	0,200	0,192	0,187	0,181	0,174	0,169	0,164
Q_3 	Q_3 0,220	0,207	0,196	0,186	0,178	0,170	0,163	0,156	0,150	0,145	0,140
Q_1 	Q_1 0,198	0,211	0,223	0,234	0,244	0,254	0,262	0,270	0,278	0,285	0,292
Q_2 	Q_2 0,302	0,289	0,277	0,266	0,256	0,246	0,238	0,230	0,222	0,215	0,208
Q_1 	Q_1 0,302	0,315	0,326	0,334	0,342	0,350	0,356	0,361	0,367	0,372	0,377
Q_2 	Q_2 0,198	0,185	0,174	0,166	0,158	0,150	0,144	0,139	0,133	0,128	0,123
Q_1 	Q_1 0,292	0,313	0,331	0,346	0,360	0,370	0,380	0,390	0,400	0,410	0,419
Q_2	Q_2 0,208	0,217	0,226	0,233	0,241	0,247	0,252	0,256	0,260	0,263	0,266
Q_3	Q_3 0,292	0,274	0,257	0,244	0,230	0,221	0,212	0,204	0,196	0,189	0,182
Q_4	Q_4 0,208	0,196	0,186	0,177	0,169	0,162	0,156	0,150	0,144	0,138	0,133
Q_1	Q_1 0,262	0,282	0,300	0,316	0,329	0,344	0,354	0,365	0,376	0,386	0,394
Q_2	Q_2 0,190	0,200	0,210	0,218	0,227	0,234	0,240	0,245	0,250	0,254	0,258
Q_3	Q_3 0,274	0,259	0,245	0,233	0,222	0,211	0,203	0,195	0,187	0,180	0,174
Q_1	Q_1 0,274	0,285	0,297	0,309	0,318	0,326	0,334	0,341	0,347	0,353	0,358
Q_2	Q_2 0,190	0,182	0,174	0,165	0,158	0,152	0,146	0,141	0,136	0,131	0,126
Q_3	Q_3 0,262	0,248	0,232	0,217	0,206	0,196	0,186	0,177	0,170	0,163	0,158
Q_1	Q_1 0,250	0,266	0,279	0,291	0,302	0,312	0,320	0,327	0,333	0,339	0,345
Q_2	Q_2 0,250	0,234	0,221	0,209	0,198	0,188	0,180	0,173	0,167	0,161	0,155

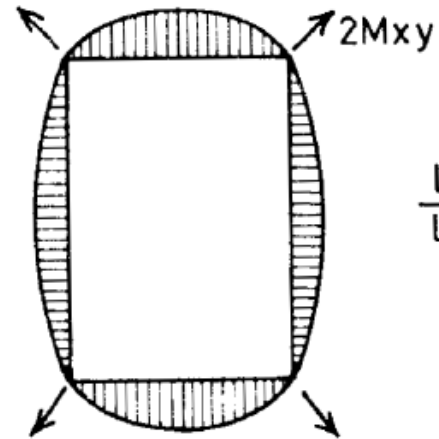
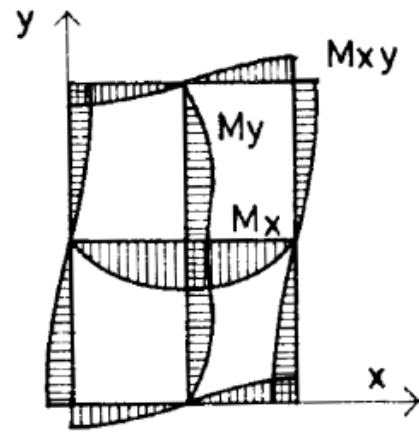
Približno opterećenje
 oslonačke grede



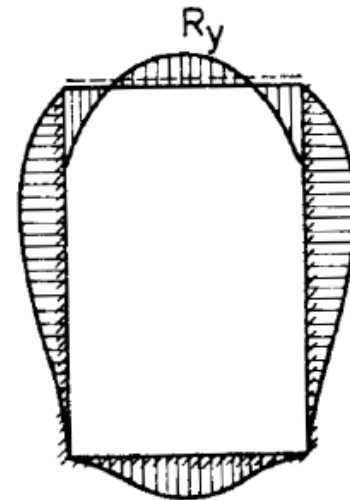
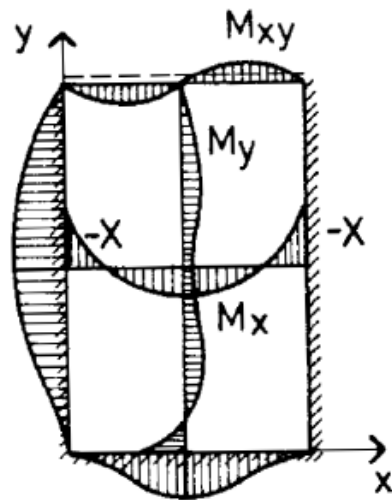
$$q = \frac{Q}{l}$$

$$P = q l, \quad (kN) \quad Q = r_j P \quad (kN)$$

Koeficijenti r_j za određivanje rezultante reakcije oslonca kristasto arnirane ploče,
 oslonjene na sve četiri strane, opterećenih jednako podeljenim opterećenjem q (kN/m^2)



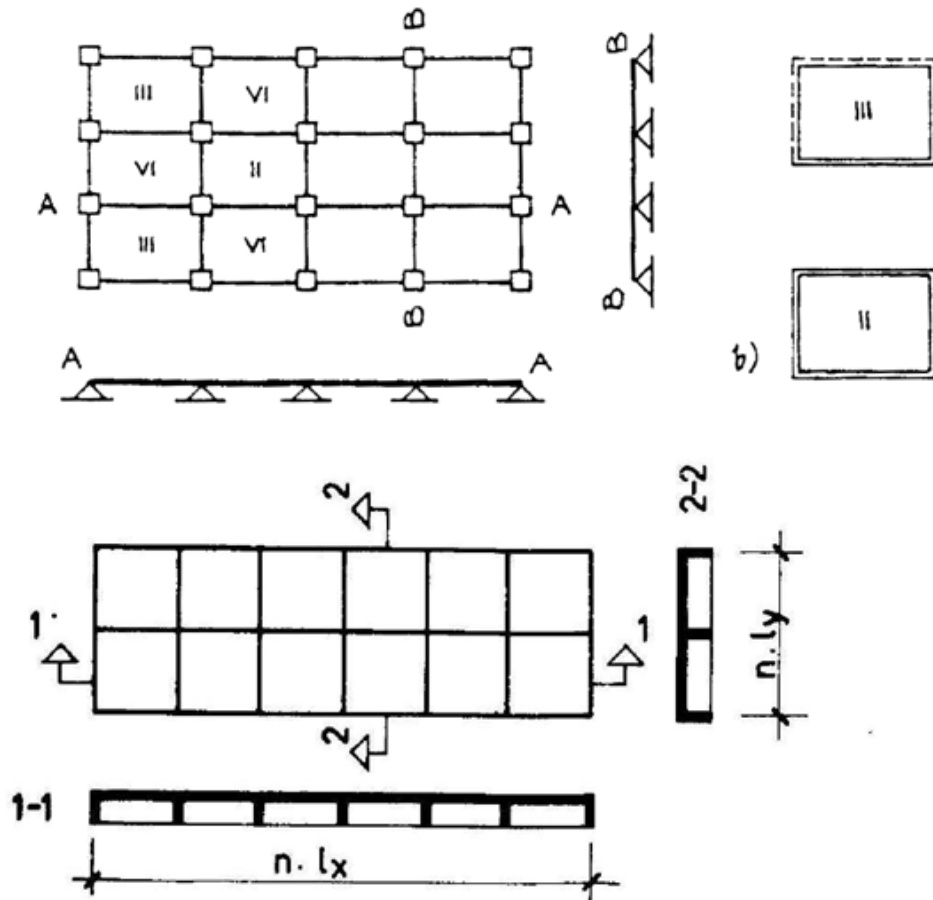
$$\frac{l_y}{l_x} = 1.50$$



$$\frac{l_y}{l_x} = 1,5$$

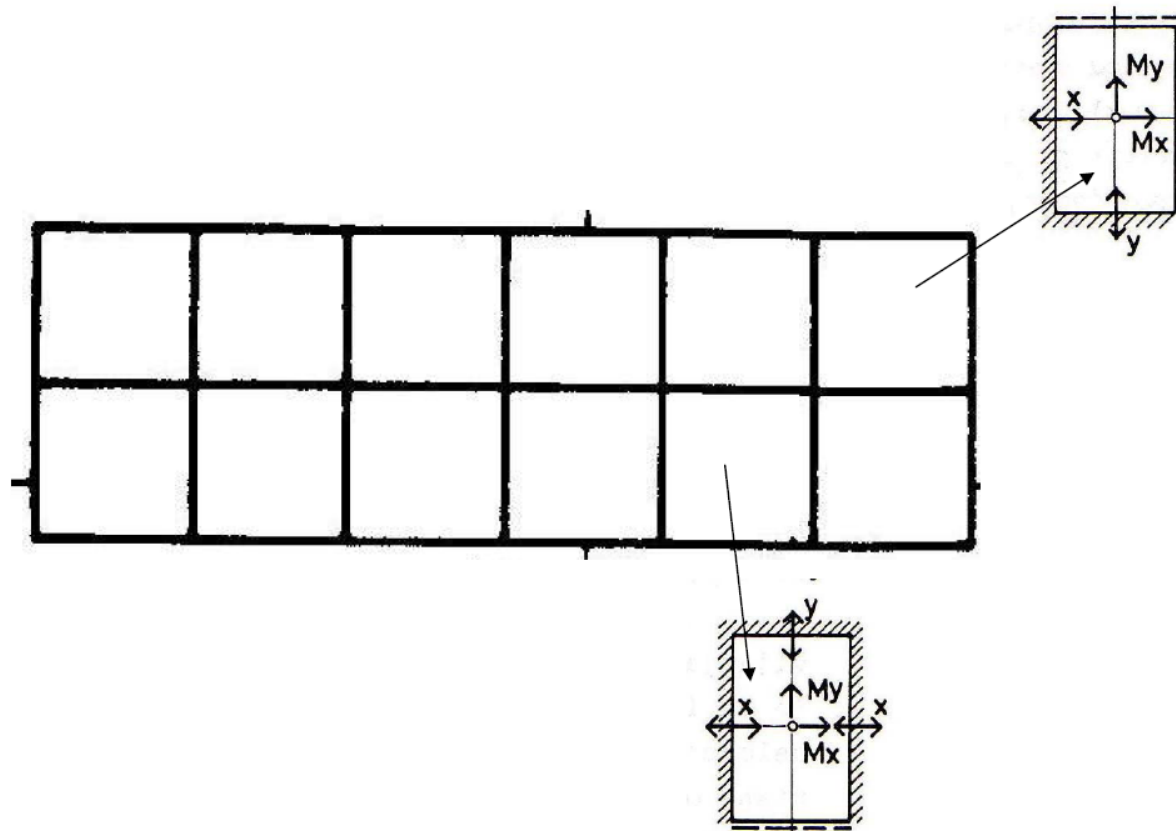
2.2. Krstasto armirane ploče

- Kontinualne krstasto armirane ploče se sastoje od dve ili više susednih krstastih ploča



2.2. Krstasto armirane ploče

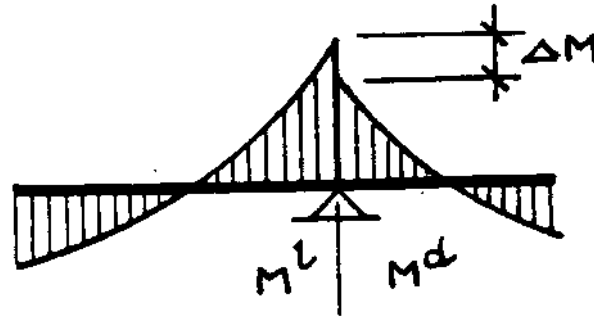
- Kada su ploče opterećenje jednako raspodeljenim opterećenjem približno jednakog intenziteta mogu se tretirati kao samostalne krstasto armirane ploče koje su uklještene na osloncima na kojima postoji kontinuitet, a slobodno oslonjene na ivicama ploče gde ne postoji kontinuitet



2.2. Krstasto armirane ploče

- U slučaju kada dve susedne ploče imaju različite granične uslove oslanjanja, za dimenzionisanje ploča nad osloncem se usvaja srednja vrednost momenta

$$M_{osl} = \frac{M^l + M^d}{2}$$



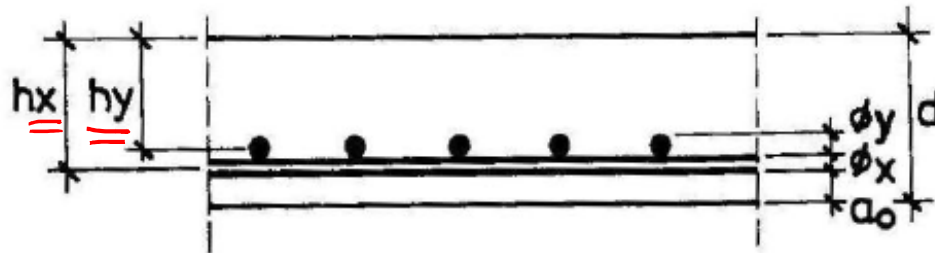
- Ako je povremeno opterećenje p veliko (veće od stalnog opterećenja) u pločama treba sračunati ekstremne vrednosti statičkih uticaja prema najnepovoljnijim rasporedima povremneog opterećenja

2.2. Krstasto armirane ploče

- Dimenzionisanje krstastih armiranih ploča se vrši kao za pravougaoni armirano betonski presek širine $b=100\text{cm}$ i visine d_p
- Kod krstasto armiranih ploča glavna armatura je u oba pravca
- Statičke visine u jednom i drugom pravcu su različite:

$$h_x \neq h_y$$

- Armatura koja prihvata veći moment savijanja postavlja se bliže zategnutoj ivici ploče i ima veću statičku visinu



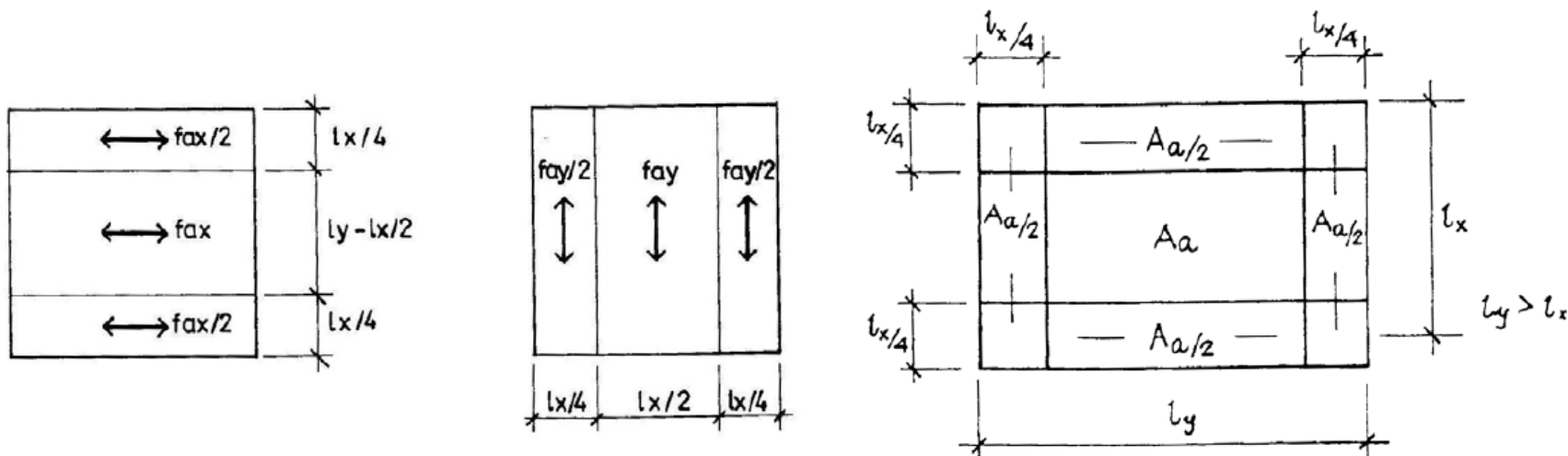
$$M_x > M_y$$

$$h_x = d - a_0 - \frac{\phi_x}{2}$$

$$h_y = d - a_0 - \phi_x - \frac{\phi_y}{2}$$

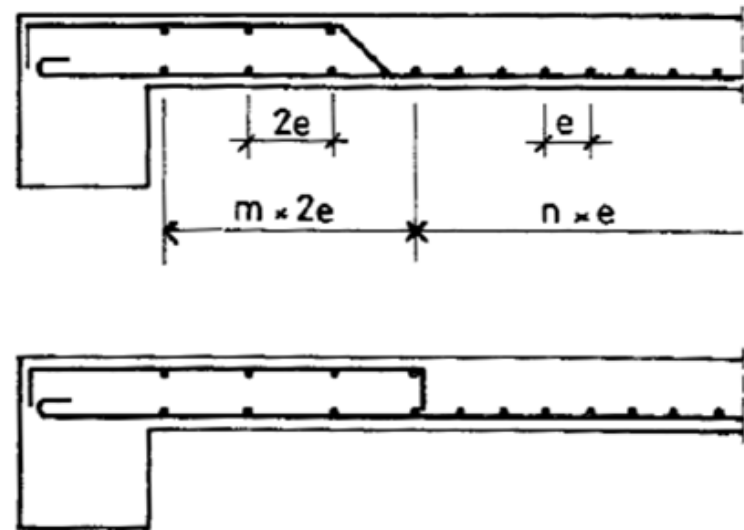
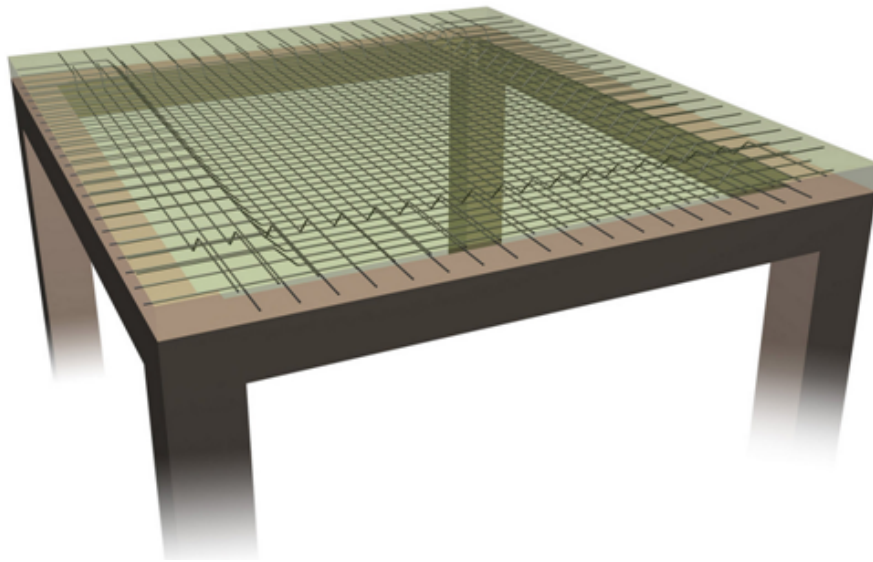
2.2. Krstasto armirane ploče

- Armatura se određuje na osnovu maksimalnih statičkih uticaja u preseku u polju i nad osloncem
- Ivične zone širine $l_x / 4$ u kojima su momenti znatno manji od onih za koje je izvršeno dimenzionisanje armature, armiraju se dvostruko manjom količinom od središnjih polja



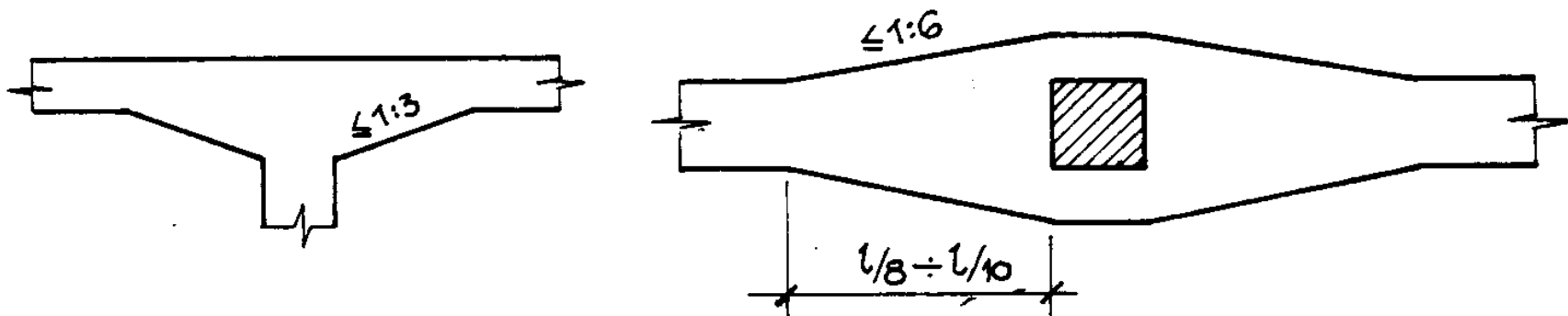
2.2. Krstasto armirane ploče

- Oblik i način armiranja krstasto armiranih ploča sličan je kao kod ploča u jednom pravcu
- Povoljnije je da je armatura u svim poljima na jednakom razmaku (obično oko 15cm), ali da se u različitim poljima koriste šipke različitih prečnika
- Minimalni procenti armiranja i maksimalno rastojanje šipki je isto



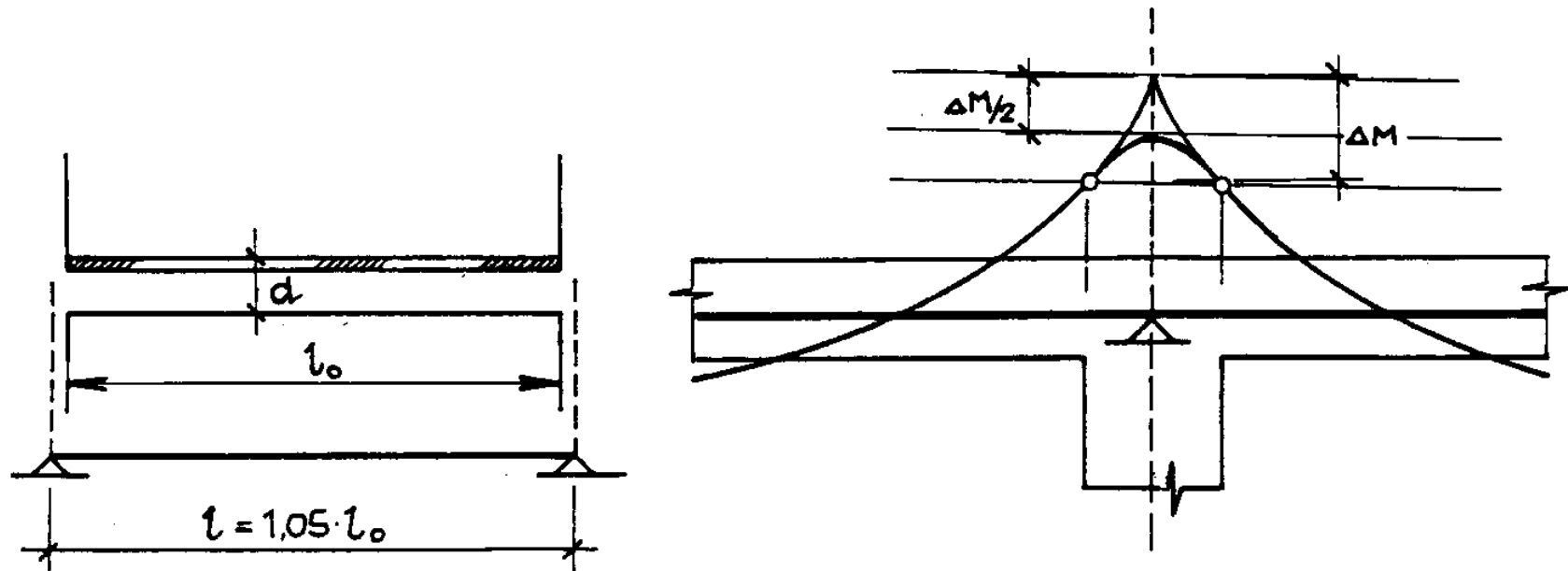
2.3. Podvlake

- Armiranobetonske grede koje su oslonci ploča nazivaju se podvlake
- Zbog monolitne veze sa pločom najčešće je poprečni presek oblika T za središnje, i oblika Γ za ivične grede
- Kod kontinualnih podvlaka u zonama negativnih momenata presek se dimenzioniše kao pravougaoni
- Nad osloncima se mogu raditi i vertikalne i horizontalne vute



2.3. Podvlake

- Grede se oslanjaju na stubove i zidove
- U statičkom sistemu oslonci se usvajaju u osovinaama stubova
- Kada su oslonci velike širine, u statičkom proračunu za raspon grede usvaja se fiktivna dužina $l=1.05l_0$, l_0 -širina svetlog otvora
- Dimenzionisanje oslonačkih preseka kod greda sa širokim osloncima može se vršiti prema momentu umanjenom za veličinu $\Delta M/2$

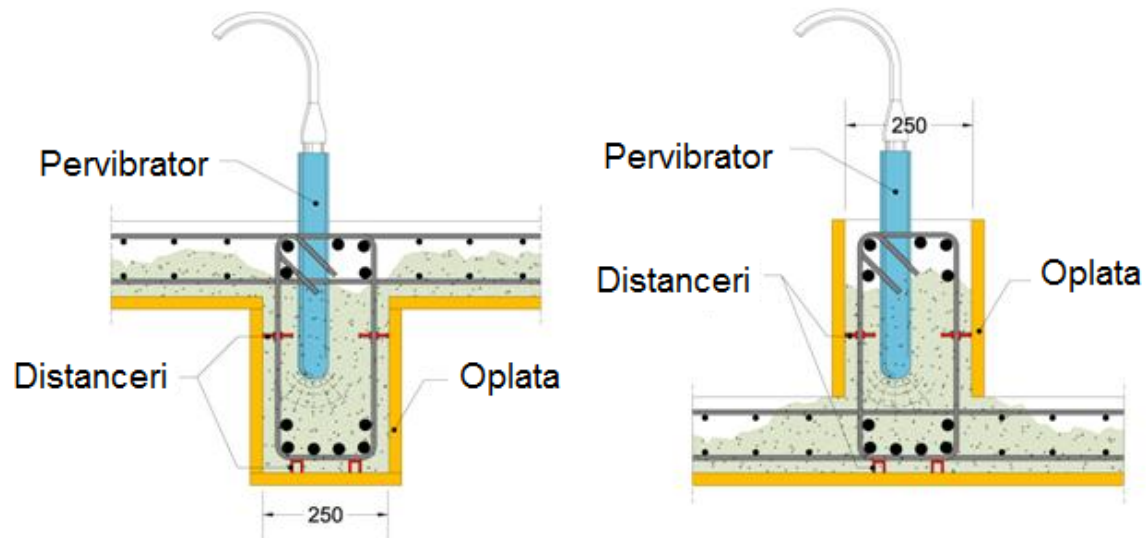


2.3. Podvlake

- Minimalni procenti armiranja u odnosu na površinu betonskog preseka su:

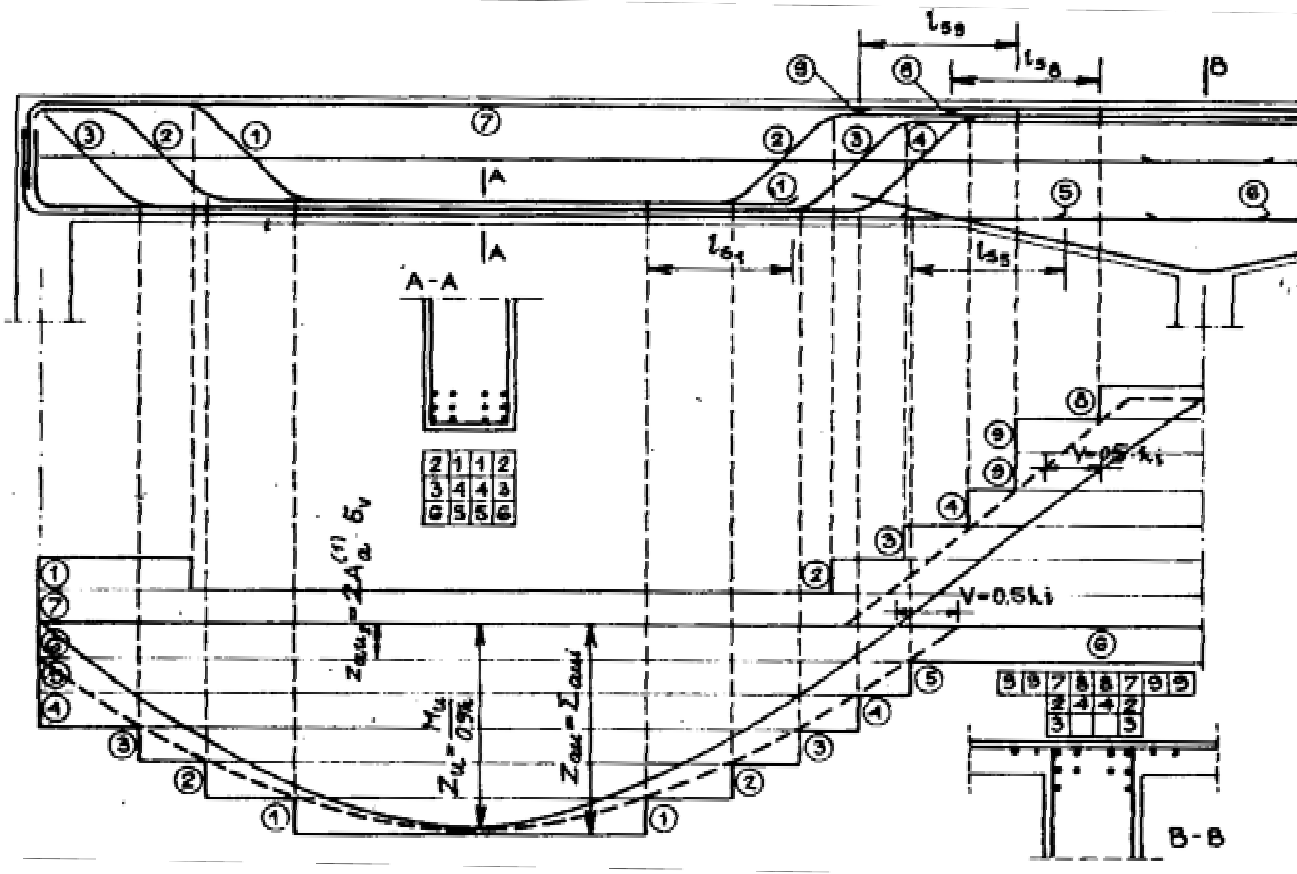
$$A_{s1,\min} = \max \begin{cases} 0.26 \cdot \frac{f_{ctm}}{f_{yk}} \cdot b \cdot d \\ 0.0013 \cdot b_t \cdot d \end{cases}$$

- Da bi se omogućilo pravilno ugrađivanje betona potrebno je ostaviti rastojanje između dve šipke u gornjoj zoni veće od 3.5cm, ili jedan deo armature postaviti u ploču izvan preseka grede na širini do $1.5d_p$



2.3. Podvlake

- Dimenzionisanje armature se vrši u preseccima sa najvećim momentima savijanja a raspored armature po dužini grede se najlakše određuje grafičkim putem pomoću **linije zatežućih sila**



Sila zatezanja:

$$F_{s1} = M_{Ed} / z$$

Krak sila:

$$z \approx 0,9 \cdot d$$