



Univerzitet u Beogradu – Građevinski fakultet  
www.grf.bg.ac.rs

---

Studijski program: **Građevinarstvo**  
Modul: MTI, HVEI, PŽA  
Godina/Semestar: **III godina / V semestar**

Naziv predmeta (šifra): **Betonske konstrukcije 1**  
**(b2s3bk, b2h3bk, b2m3bk, b1s3bk)**

Nastavnik: **Ivan Ignjatović**

Naslov predavanja: **Ploče direktno oslonjene na stubove.**  
**(Polu)montažne tavanice**

Datum : 17.11.2022.

---

Beograd, 2020.

*Sva autorska prava autora prezentacije i/ili video snimaka su zaštićena. Snimak ili prezentacija se mogu koristiti samo za nastavu na daljinu studenta Građevinskog fakulteta Univerziteta u Beogradu u školskoj 2020/2021 i ne mogu se koristiti za druge svrhe bez pismene saglasnosti autora materijala.*

# Sadržaj

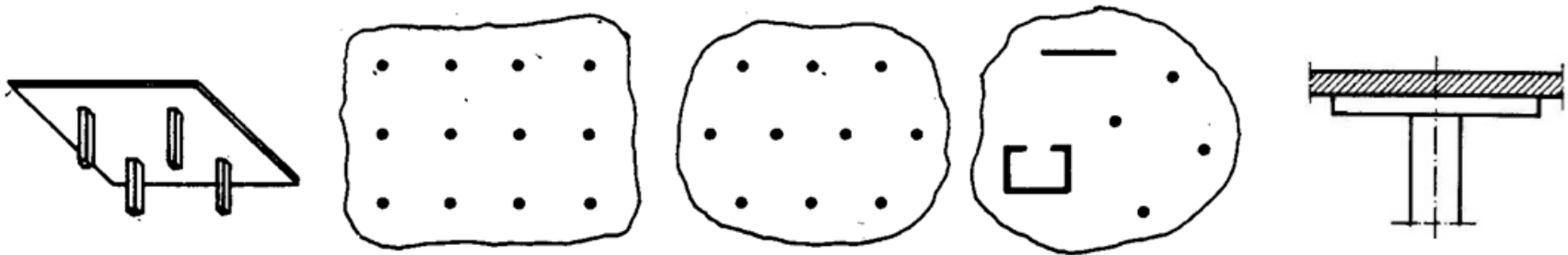
- Uvod
- Osnove proračuna
- Osobine materijala
- ULS-Savijanje
- ULS-Smicanje
- ULS-Stabilnost
- SLS-Ugibi, prsline
- Monolitne, polumontažne i montažne međuspratne konstrukcije
- Ramovske konstrukcije
- Temelji i potporni zidovi
- Prethodno napregnuti beton



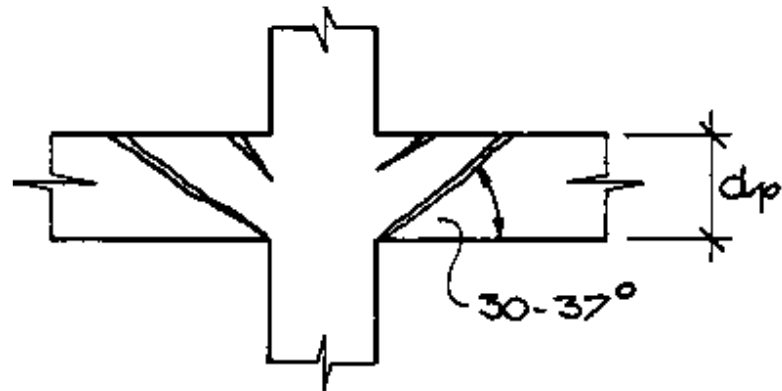
1. Elementi konstrukcije armiranobetonskih objekata
2. Monolitne međuspratne konstrukcije
  - 2.1. Ploče u jednom pravcu
  - 2.2. Krstasto armirane ploče
  - 2.3. Podvlake
  - 2.4. Ploče oslonjene na stubove
  - 2.5. Sitnorebraste konstrukcije
  - 2.6. Kasetirane konstrukcije i gredni roštilji
3. Polumontažne međuspratne konstrukcije
  - 3.1. "TM" tavanice
  - 3.2. "KAT" tavanice
  - 3.3. Tavanice sistema "Avramenko"
  - 3.4. "OMNIA" tavanice
4. Montažne međuspratne konstrukcije
  - 4.1. Durisol ploče
  - 4.2. Armiranobetonske korube
  - 4.3. Ošupljene ploče

## 2.4. Ploče oslonjene na stubove

- Raspored stubova je najčešće pravilan i ortogonalan, heksagonalan ili proizvoljan

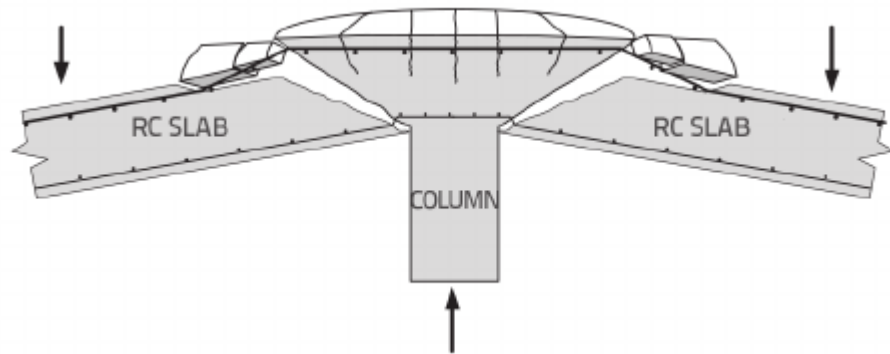
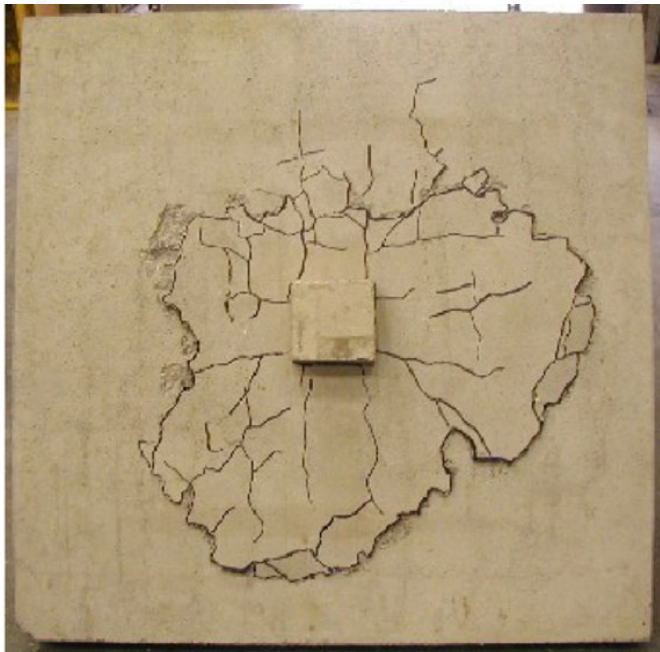


- Prednosti:
  - Jednostavna oplata i armiranje
  - Lako provođenje instalacija
  - Konstrukcija ima malu visinu
- Mane:
  - Relativno veliki ugibi
  - Probijanje stuba kroz ploču



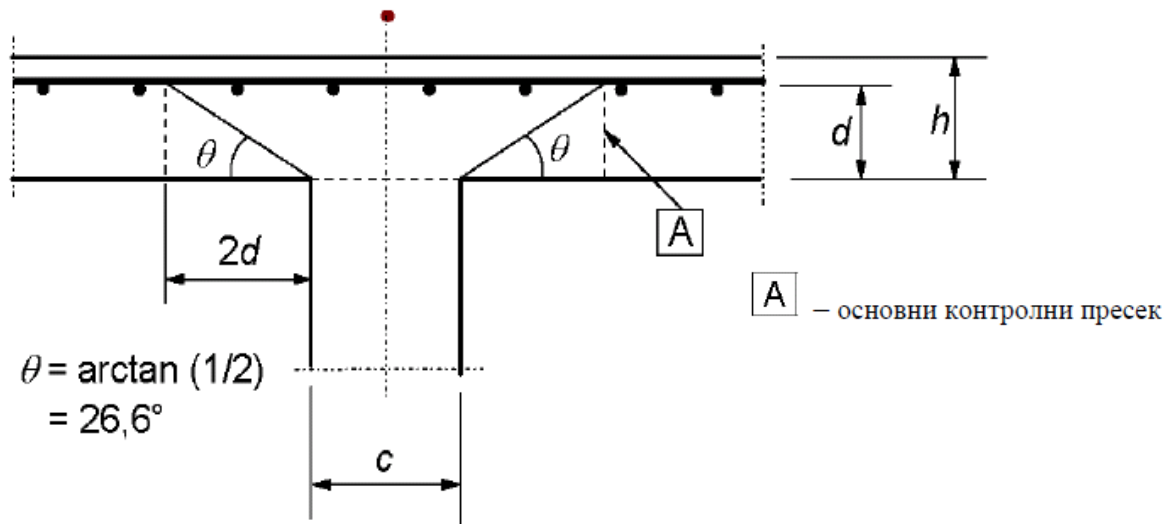


*Piper's Row Car Park, Wolverhampton, UK, 1997 (built in 1965).*



## 2.4. Ploče oslonjene na stubove

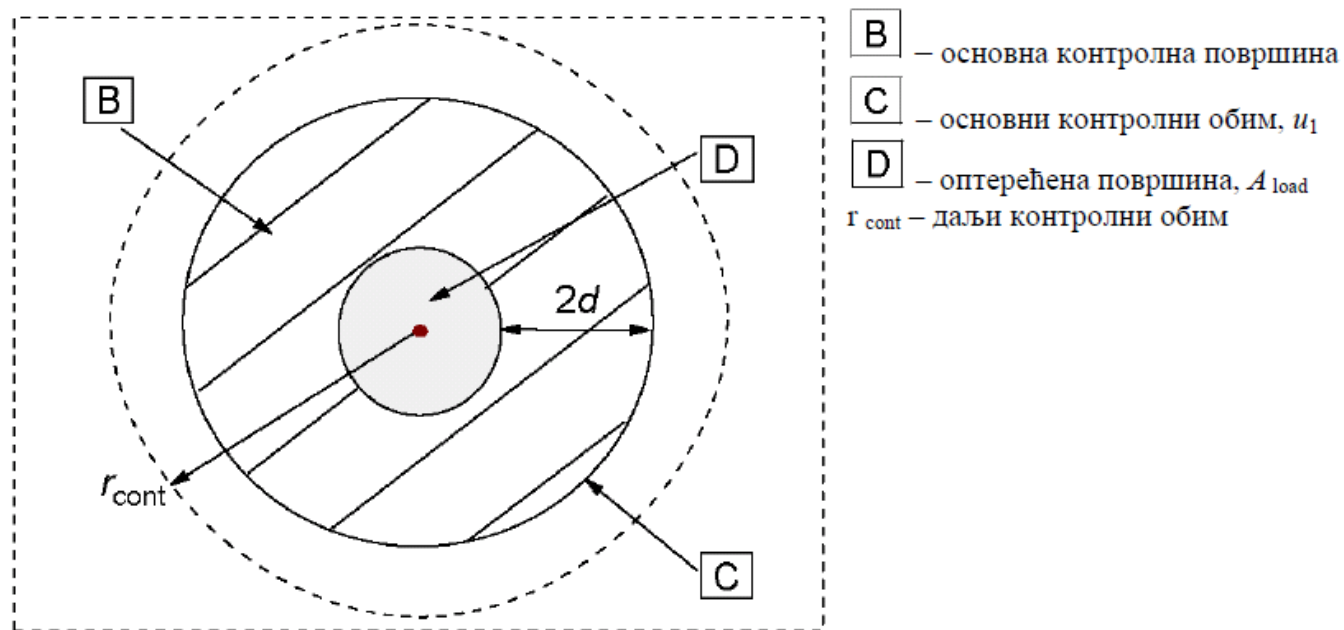
- Proračunski model - presek:



- Nosivost na smicanje treba da se proveriti na ivici stuba I na osnovnom kontrolnom obimu  $u_1$ . Ako se na tom obimu zahteva armatura za smicanje, treba da se odredi udaljeniji obim  $u_{out,ef}$  na kojem se armatura za smicanje više ne zahteva.

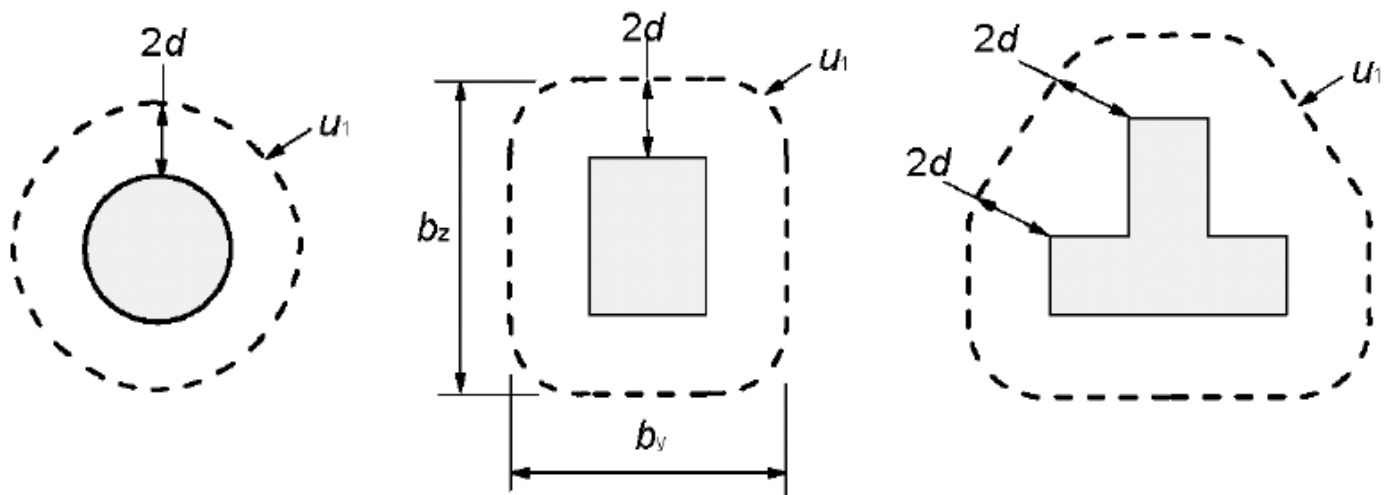
## 2.4. Ploče oslonjene na stubove

- Proračunski model - osnova:



## 2.4. Ploče oslonjene na stubove

- Tipični osnovni kontrolni obim:



- Osnovni kontrolni obim  $u_1$  uobičajeno može da se usvoji na rastojanju od  $2d$  od opterećene površine i treba da je tako konstruisan da ima najmanju dužinu



## 2.4. Ploče oslonjene na stubove

- Treba da se izvrše sledeće provere:

(a) По обиму стуба, или по обиму оптерећене површине, прорачунска вредност највећег напона смицања од пробијања не сме да буде већа од:

$$\boxed{AC} v_{Ed} \leq v_{Rd,max} \boxed{AC}$$

(b) Арматура за смицање од пробијања није потребна ако је:

$$\boxed{AC} v_{Ed} \leq v_{Rd,c} \boxed{AC}$$

(c) Када је  $v_{Ed}$  у разматраном контролном пресеку веће од вредности, вредност  $v_{Rd,c}$  треба предвидети арматуру за смицање од пробијања, у складу са 6.4.5.

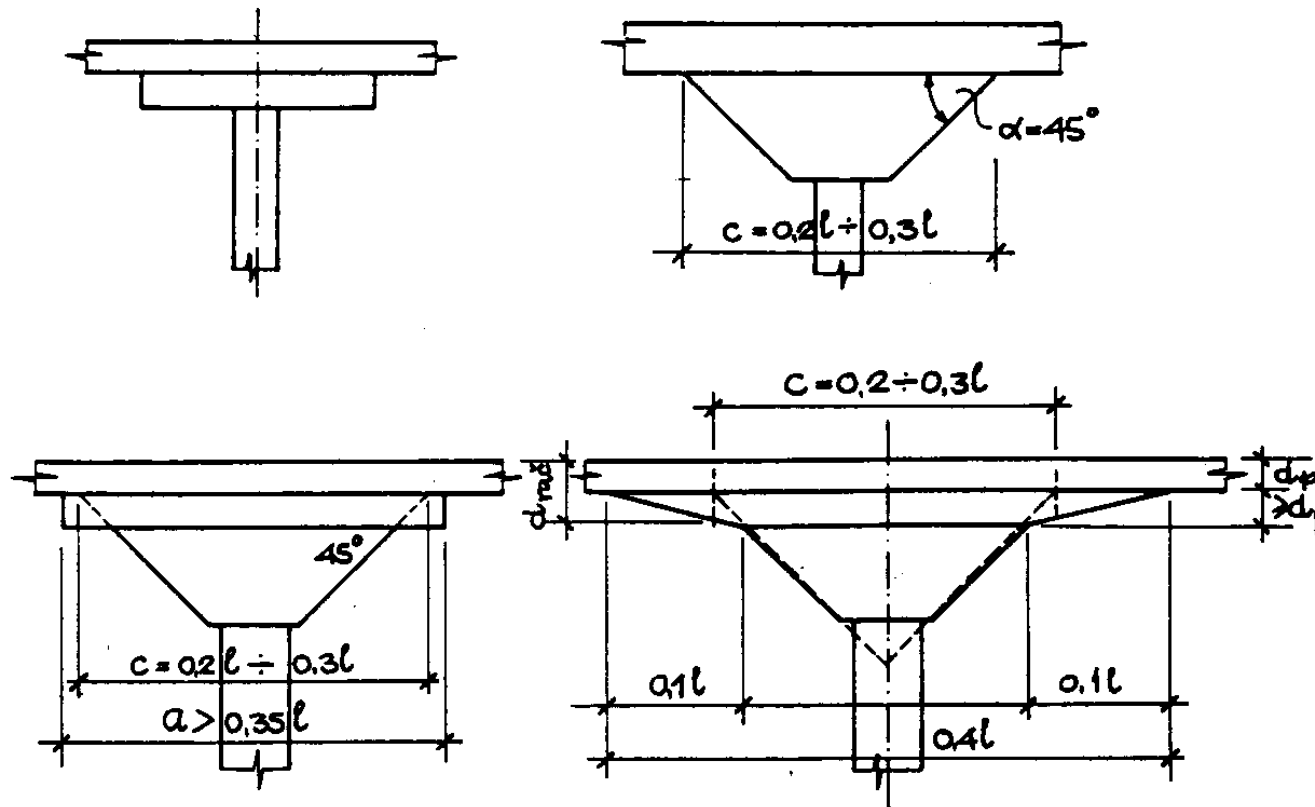
$$v_{Rd,c} = C_{Rd,c} k (100 \rho_1 f_{ck})^{1/3} + k_1 \sigma_{cp} \geq (v_{min} + k_1 \sigma_{cp})$$

- Kada se zahteva, armatura za smicanje treba da se izračuna u skladu sa izrazom:

$$v_{Rd,cs} = 0,75 v_{Rd,c} + 1,5 (d/s_r) A_{sw} f_{ywd,ef} [1/(u_1 d)] \sin \alpha \leq k_{max} \cdot v_{Rd,c}$$

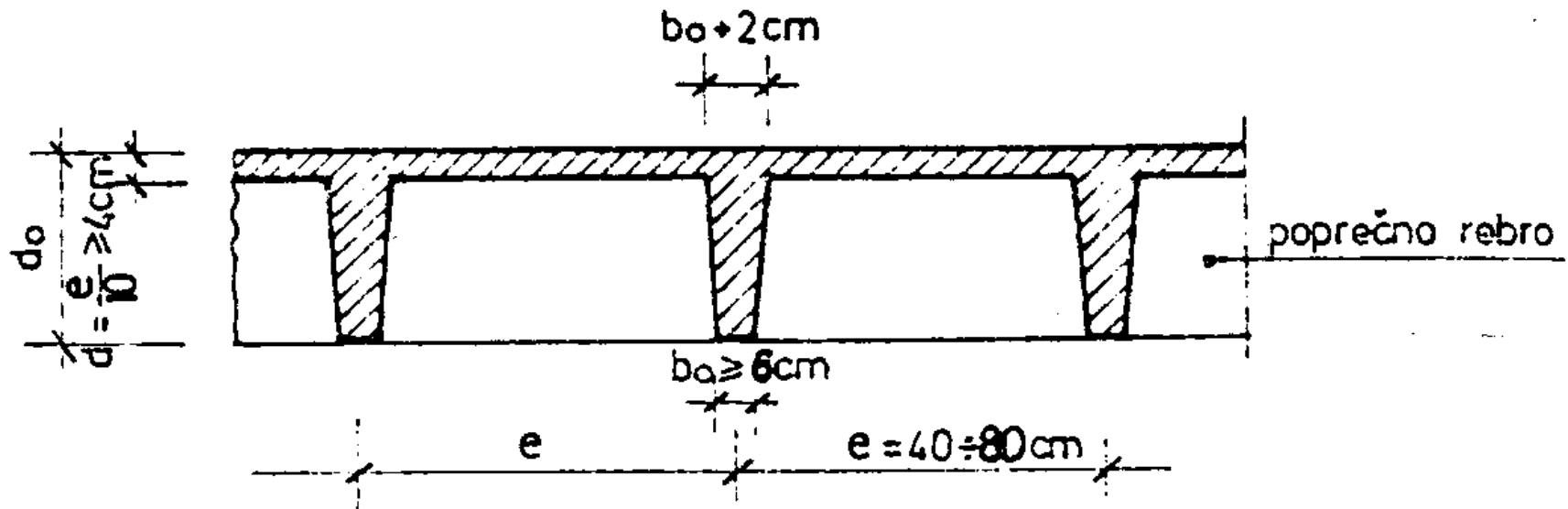
## 2.4. Ploče oslonjene na stubove

- Mogućnost proboja stuba kroz ploču može se eliminisati formiranjem proširenja na kontaktu ploče i stuba - kapitela



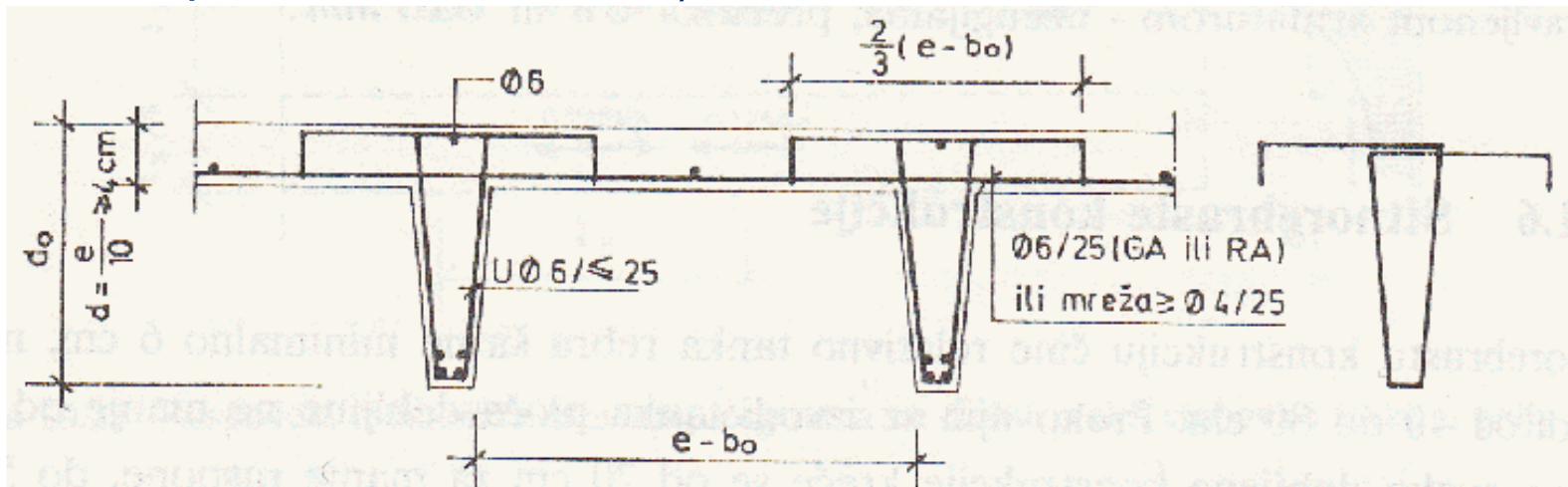
## 2.5. Sitnorebraste konstrukcije

- Rebra širine minimalno 6 cm na rastojanju od 40 do 80 cm
- Tanka ploča debljine minimalno 4 cm
- Visina ovakve konstrukcije kreće se od 20 do 50cm
- Koriste se za raspone od 3 do 12 m
- Mana: komplikovana oplata



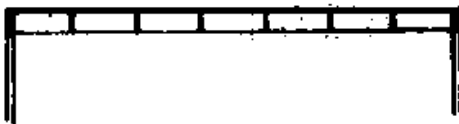
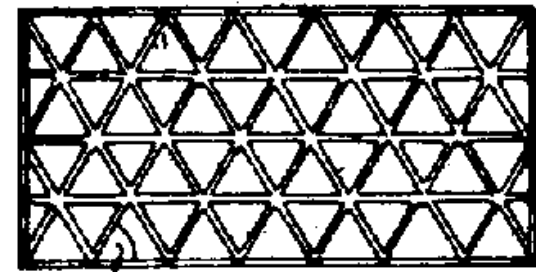
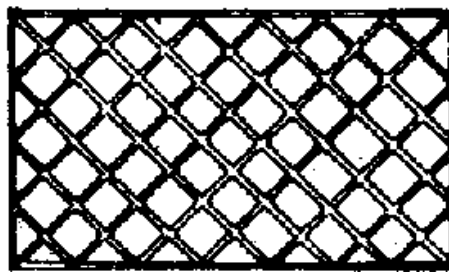
## 2.5. Sitnorebraste konstrukcije

- Dimenzionisanje za pozitivne momente vrši se kao za T presek sa neiskorišćenim naponima
- Ploča se u statičkom smislu tretira kao kontinualni nosač čiji su oslonci rebra
- Minimalna armatura ploče u donjoj zoni je  $\emptyset 6/25$  u oba pravca
- U pravcu upravnom na pružanje rebara postavljaju se rebra za ukrućenje (raspon do 6 m – jedno rebro, raspon od 6 do 9 m – 2 rebra, preko 9 m – tri rebra)



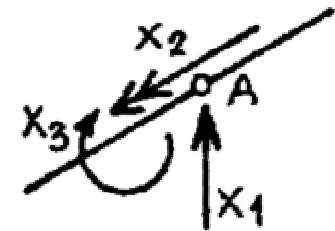
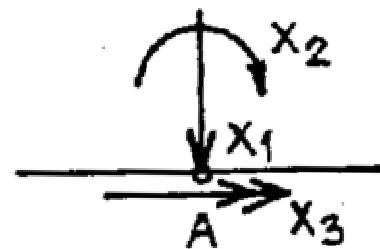
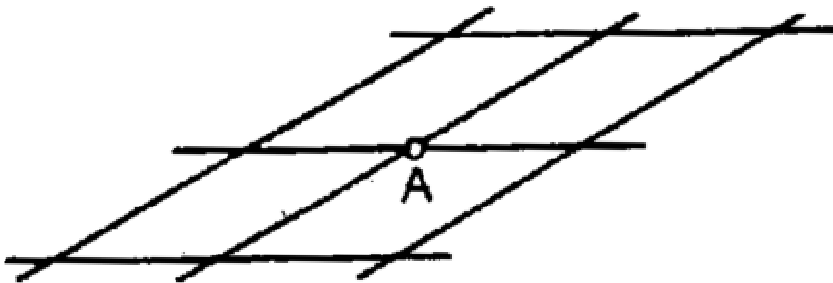
## 2.6. Kasetirane konstrukcije i gredni roštilji

- Površinske konstrukcije koje se sastoje iz greda koje se pružaju u dva pravca monolitno vezanih sa tankom pločom
- Prenosi opterećenje u dva pravca
- Raspona do 20 m
- Rastojanje greda manje od 2 m



## 7. Kasetirane konstrukcije i gredni roštilji

- Kada je rastojanje između greda veće od 1.25 m ovakve konstrukcije se proračunavaju kao **linijski roštilji**
- Na mestima ukrštanja greda jaljaju se po tri nepoznate statičke veličine:
  - Vertikalna sila  $X_1$
  - Moment savijanja  $X_2$
  - Moment torzije  $X_3$
- Ovakvim konstrukcijama se mogu pokriti rasponi do 40 m

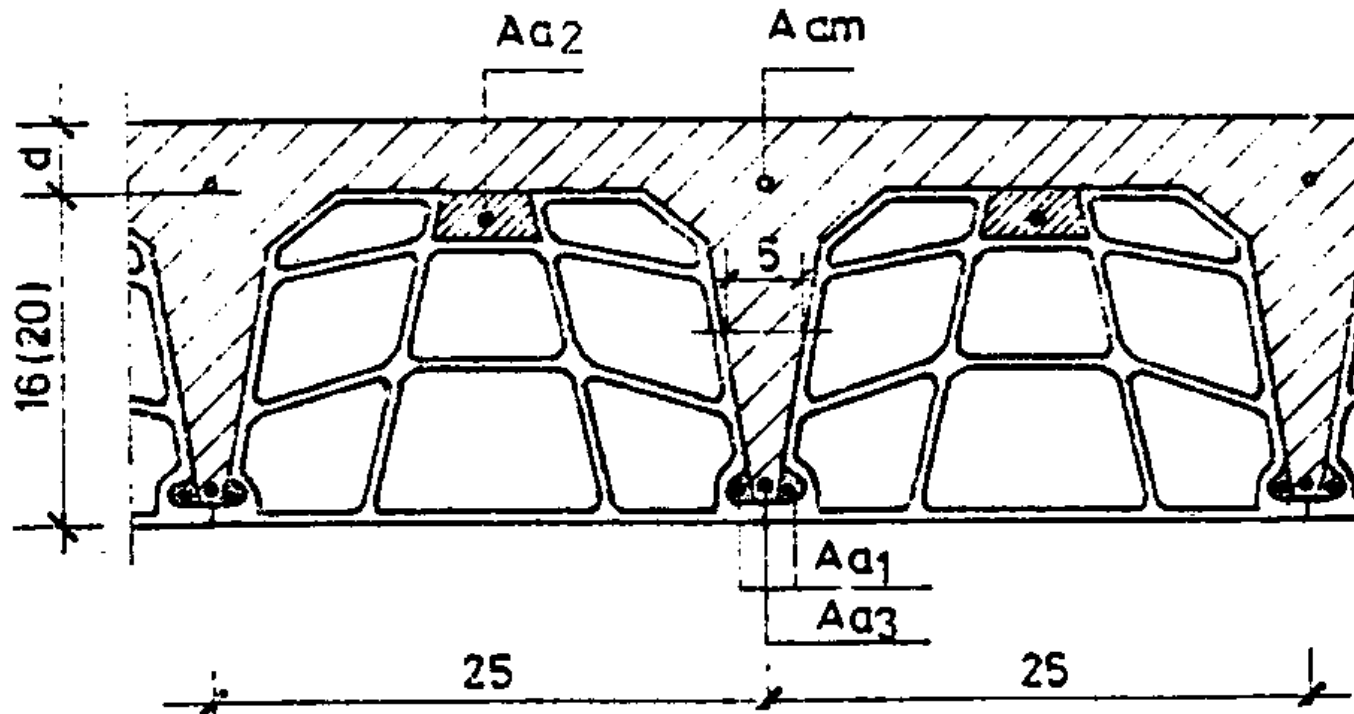


### 3. Polumontažne međuspratne konstrukcije

- Ušteda u oplati i skeli
- Obično se rebra izvode kao montažne celine a ploča betonira na licu mesta
- “TM” tavanice
- “KAT” tavanice
- Tavanice sistema “AVRAMENKO”
- “OMNIA” ploče

### 3.1. "TM" tavanice

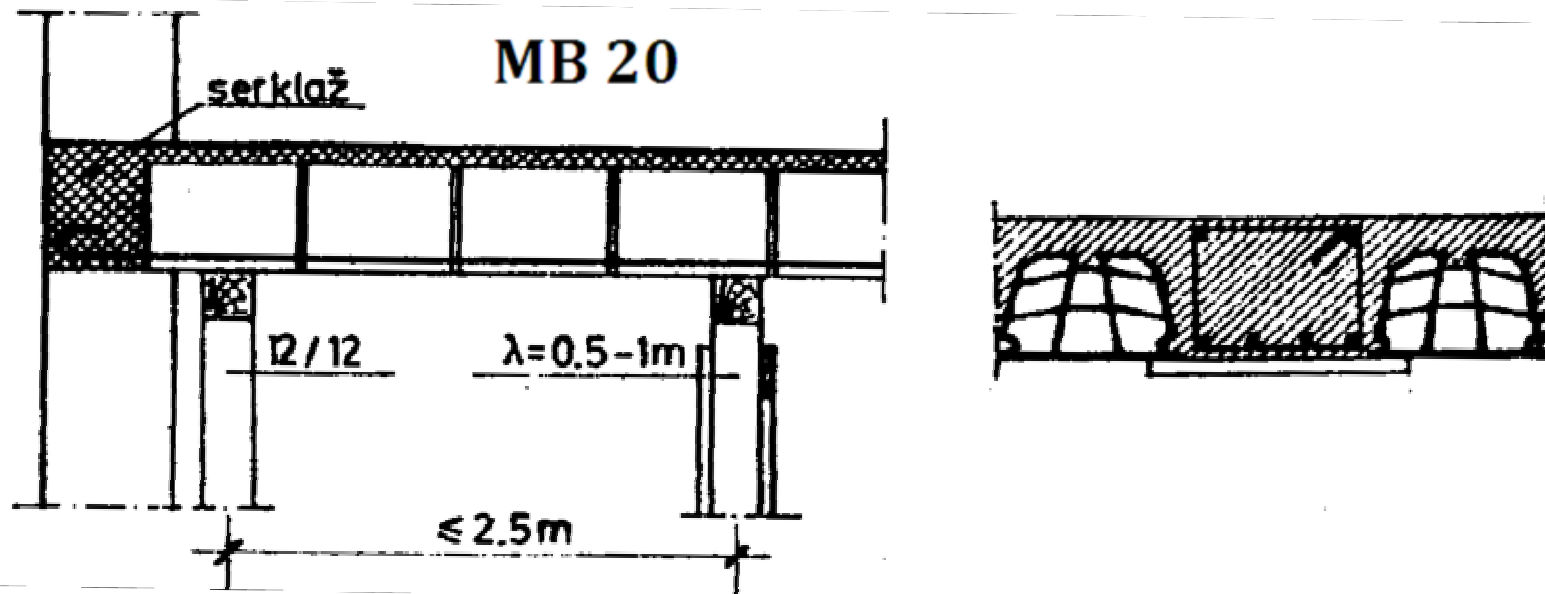
- Oplata se obrazuje od lakih šupljih elemenata a betoniranje je na licu mesta
- Sitnorebrasta konstrukcija sistema proste grede
- Rasponi do 6.5 m i povremeno opterećenje do 3.0 kN/m<sup>2</sup>





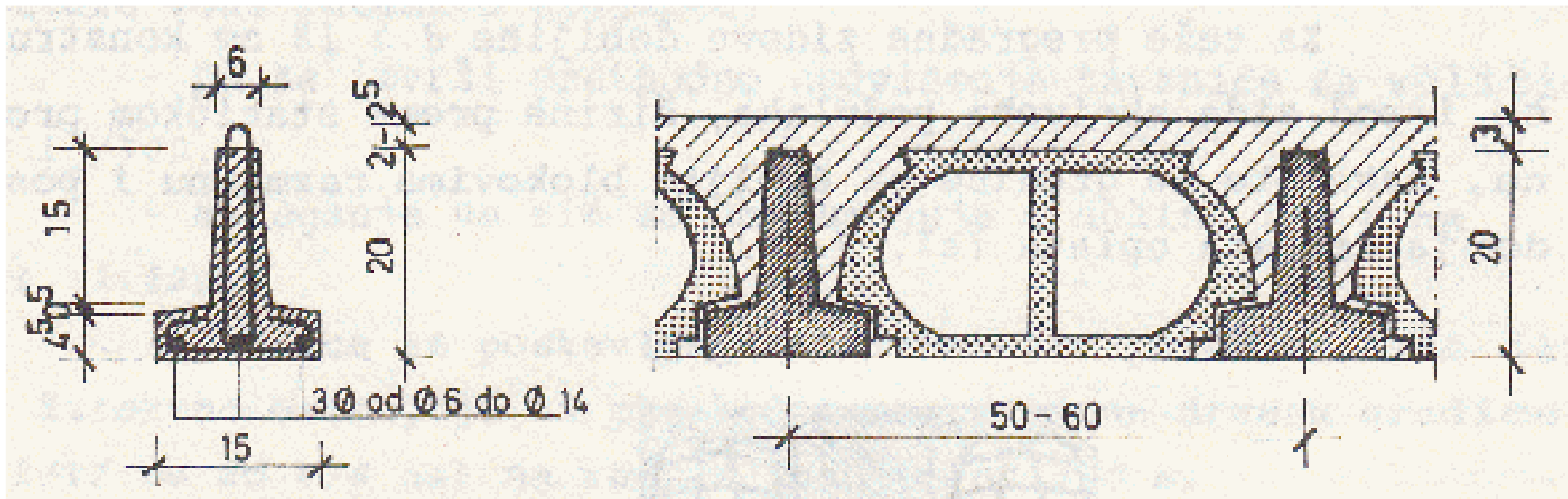
### 3.1. "TM" tavanice

- Visina blokova je 16 ili 20 cm, debljina ploče 4 odnosno 5 cm
- Ukupna težina konstrukcije je 2.60 kN/m<sup>2</sup>
- U seizmički aktivnim zonama ploča se armira sa Ø6/25 u oba pravca
- Armatura gredica i ploče povezuje se sa serklažima koji se rade u nivou tavanice



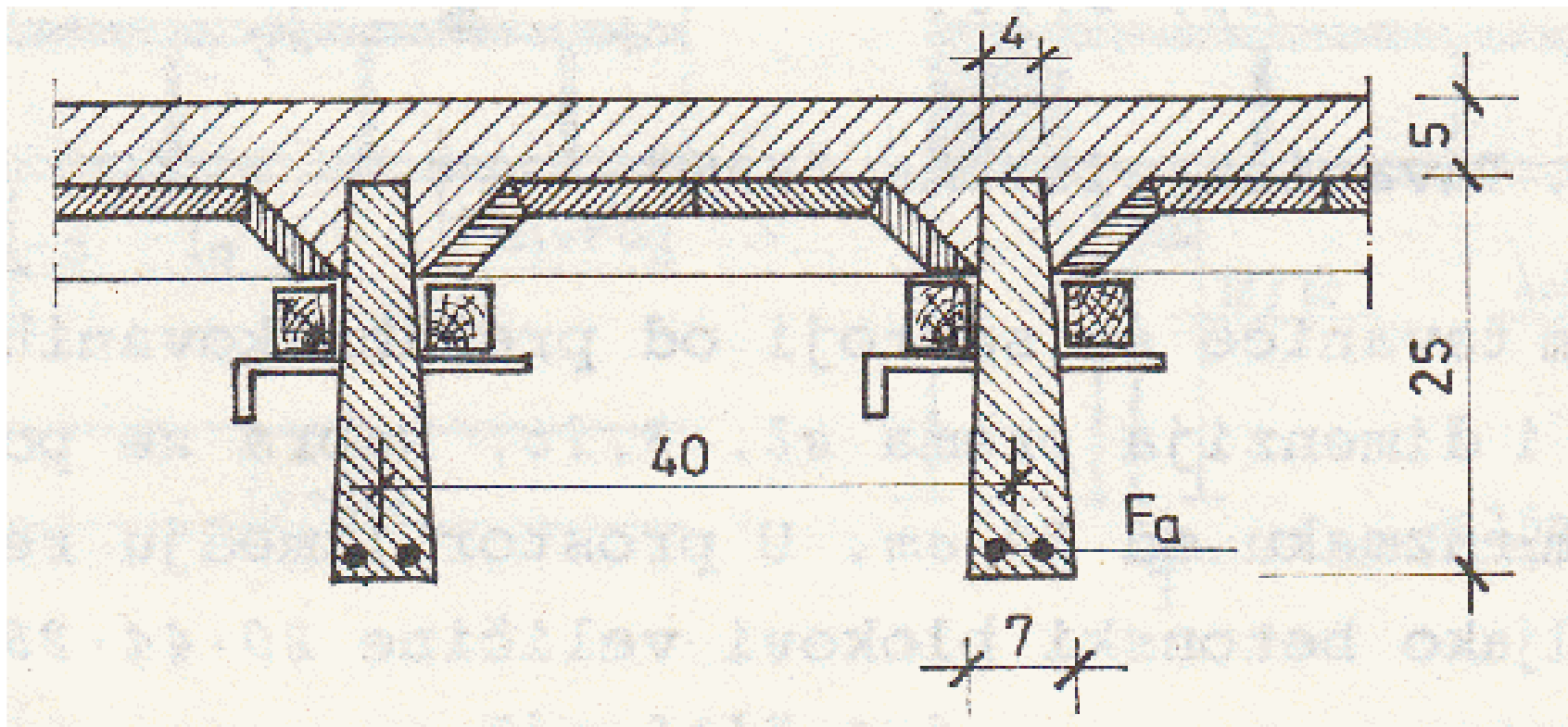
### 3.2. "KAT" tavanice

- Kao oplata se koriste opekarski proizvodi koji se oslanjaju na gotova armiranobetonska rebra
- Kada su rasponi manji od 5.5 m nisu potrebni podupirači



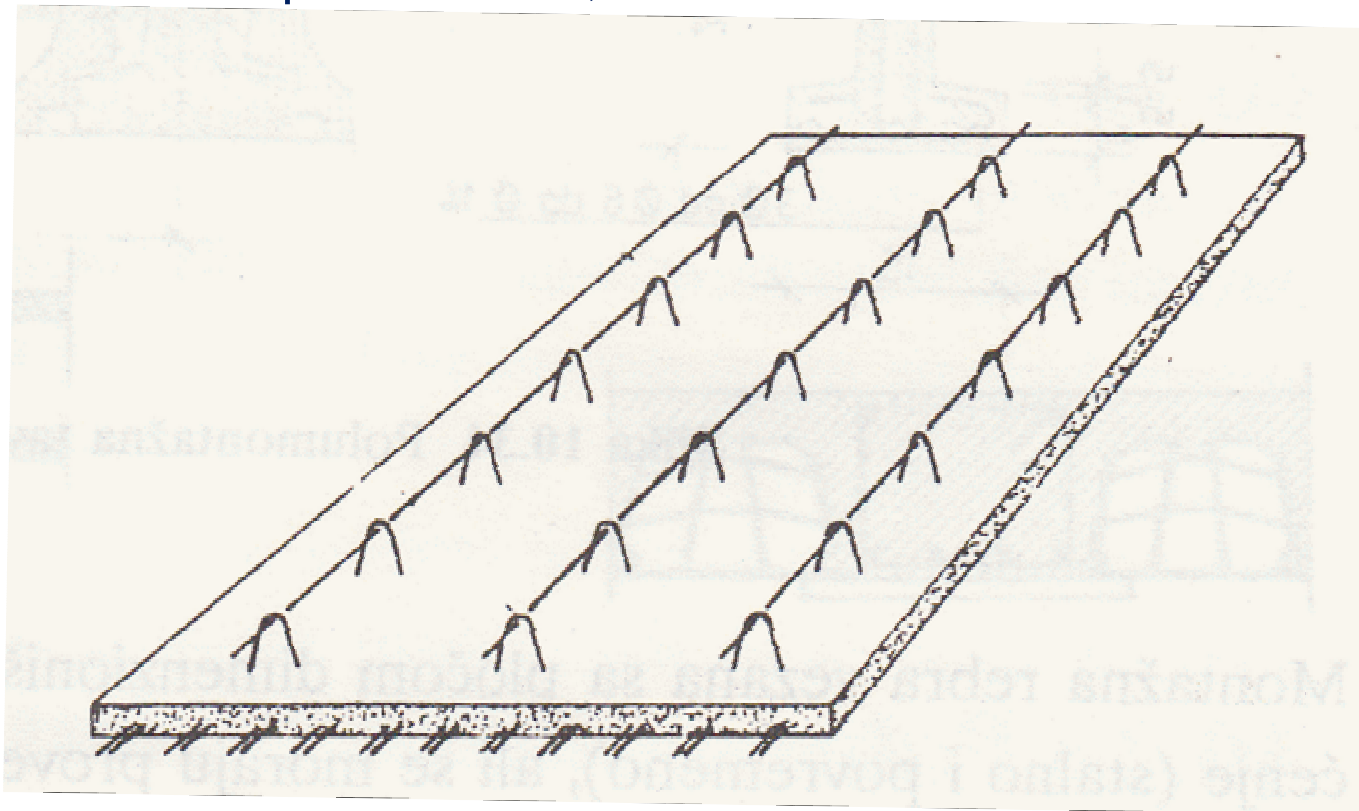
### 3.3. Tavanice sistema "AVRAMENKO"

- Sitnorebraste polumontažne tavanice koje se formiraju od gotovih armiranobetonskih gredica



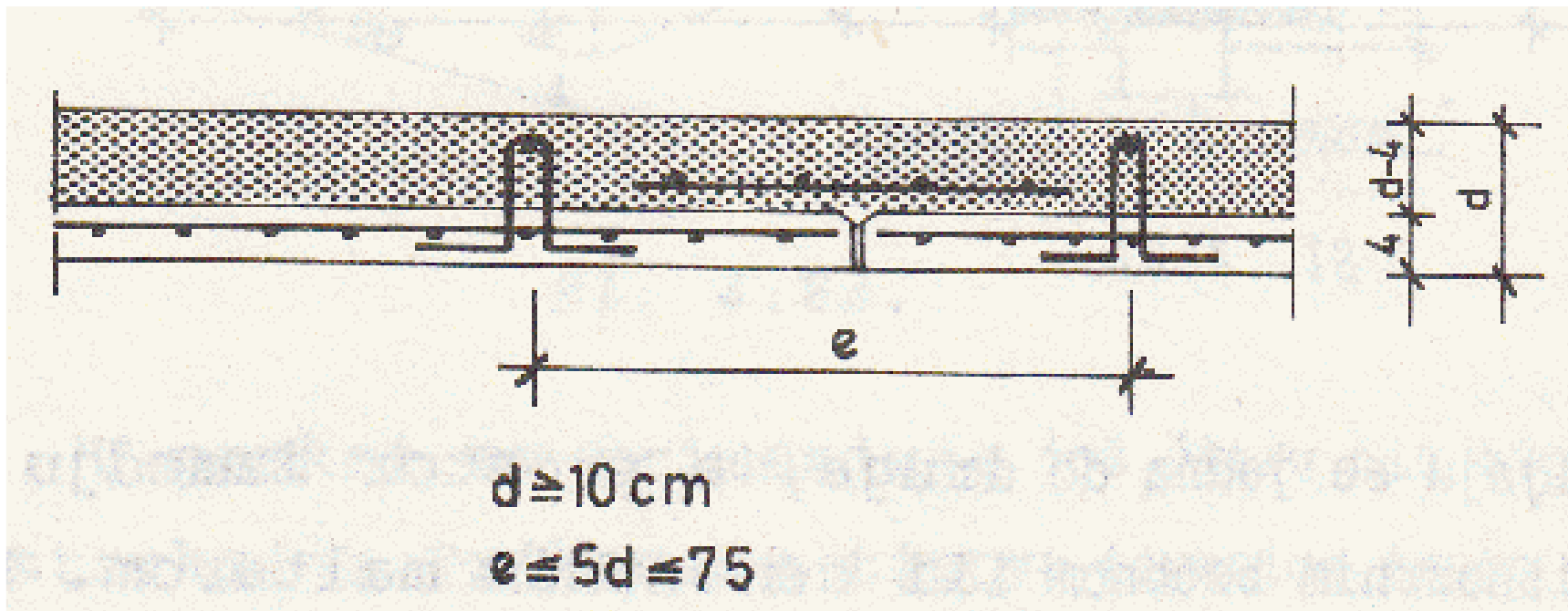
### 3.4. "OMNIA" ploče

- Veća brzina gradnje
- Mogu se raditi sistema proste grede ili kontinualne ploče
- Rade se raspona do 6 m, širine obično do 75 cm



### 3.4. "OMNIA" ploče

- Armiraju se visokovrednom prefabrikovanom armaturom u obliku prostorne rešetke koja se postavlja na razmaku od 30, 45 ili 62.5 cm
- Po dužini spoja montažnih ploča vrši se armiranje mrežastom armaturom

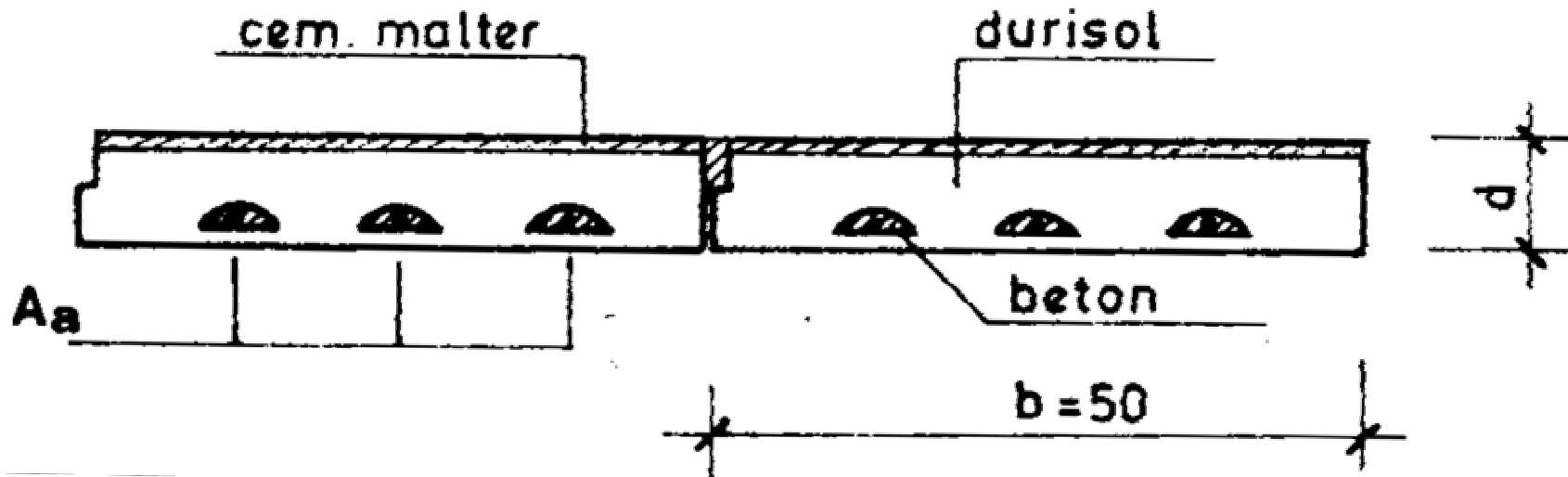


## 4. Montažne međuspratne konstrukcije

- Konstrukcije od gotovih prefabrikovanih elemenata koji se ugrađuju sa svojim konačnim dimenzijama
- Najčešće su sistema prose grede
  - Durisol ploče
  - Armiranobetonske korube
  - Ošupljene ploče

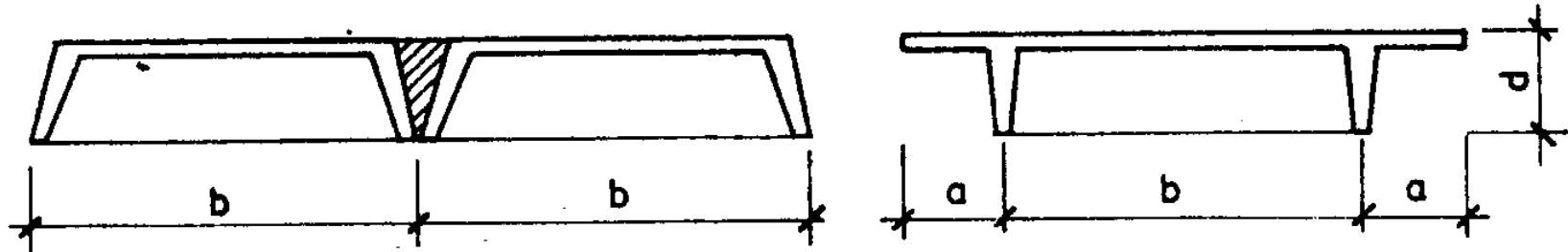
## 4.1. Durisol ploče

- Montažne ploče standardne debljine 50 cm, dužine 5 m
- Debljina ploče se kreće od 8 do 20 cm
- Grade se od lakog betona zapreminske mase  $10 \text{ kN/m}^3$
- Zaštita se vrši cementnim malterom debljine 2 cm
- Preko konstrukcije se izvodi ravnajući sloj debljine 4 cm



## 4.2. Armiranobetonske korube

- Lake montažne orebrene ploče raspona do 12 m
- Ploča je sistema proste grede minimalne debljine 3 cm
- Raspon rebara do 1.2 m
- Za raspon rebara veći od 2.2 m ploča je sistema grede sa prepustom





### 4.3. Ošupljene ploče

- Za konstrukcije sa velikim povremenim opterećenjem
- Prednosti su manja debljina ploče i lakše ugrađivanje instalacija
- Najmanja debljina 20 cm
- Površina potrebne armature određuje se pomoću ekvivalentnog T ili I preseka
- Može se projektovati i kao ploča koja nosi u dva pravca u kojima ima različite krutosi

