

## Nominalni zaštitni sloj

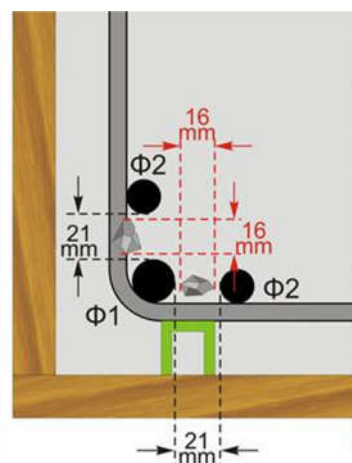
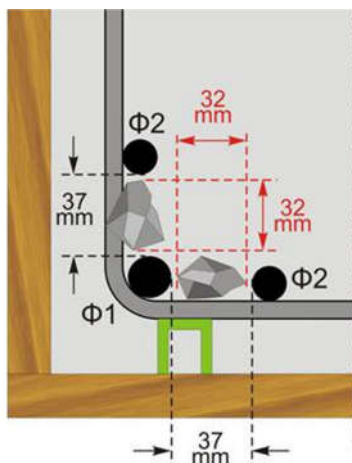
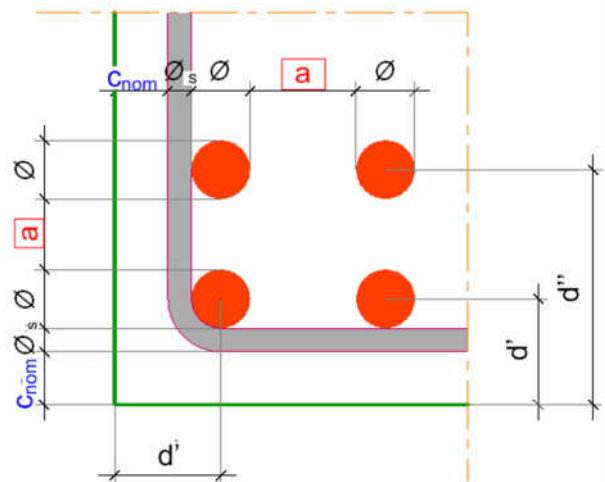
$$c_{nom} = c_{min} + \Delta c_{dev}$$

Tip elementa	Ploče, zidovi
	Grede, stubovi

Oznaka klase izloženosti	Minimalni zaštitni slojevi iz uslova trajnosti, $c_{min,dur}$ , za klasu konstrukcija S4									
	10	15	20	25	30	35	40	45	50	55
X0	10	15	20	25	30	35	40	45	50	55
XC1	10	15	20	25	30	35	40	45	50	55
XC2	10	15	20	25	30	35	40	45	50	55
XC3	10	15	20	25	30	35	40	45	50	55
XC4	10	15	20	25	30	35	40	45	50	55
XD1	10	15	20	25	30	35	40	45	50	55
XD2	10	15	20	25	30	35	40	45	50	55
XD3	10	15	20	25	30	35	40	45	50	55
XS1	10	15	20	25	30	35	40	45	50	55
XS2	10	15	20	25	30	35	40	45	50	55
XS3	10	15	20	25	30	35	40	45	50	55

Upotrební vek 50 god.

Upotrební vek 100 god.



$d_g$  – najveća dimenzija zrna agregata [mm]

$$a = \max \{ \emptyset; d_n + 5 \text{ mm}; 20 \}$$