



Univerzitet u Beogradu – Građevinski fakultet
www.grf.bg.ac.rs

Studijski program: **GRAĐEVINARSTVO**

Modul: **PŽA, HVE, MTI**

Godina/Semestar: **III godina / V semestar**

Naziv predmeta (šifra): **Betonske konstrukcije 1**

(B2S3BK, B2H3BK, B2M3BK, B1S3BK)

Nastavnik: **Jelena Dragaš**

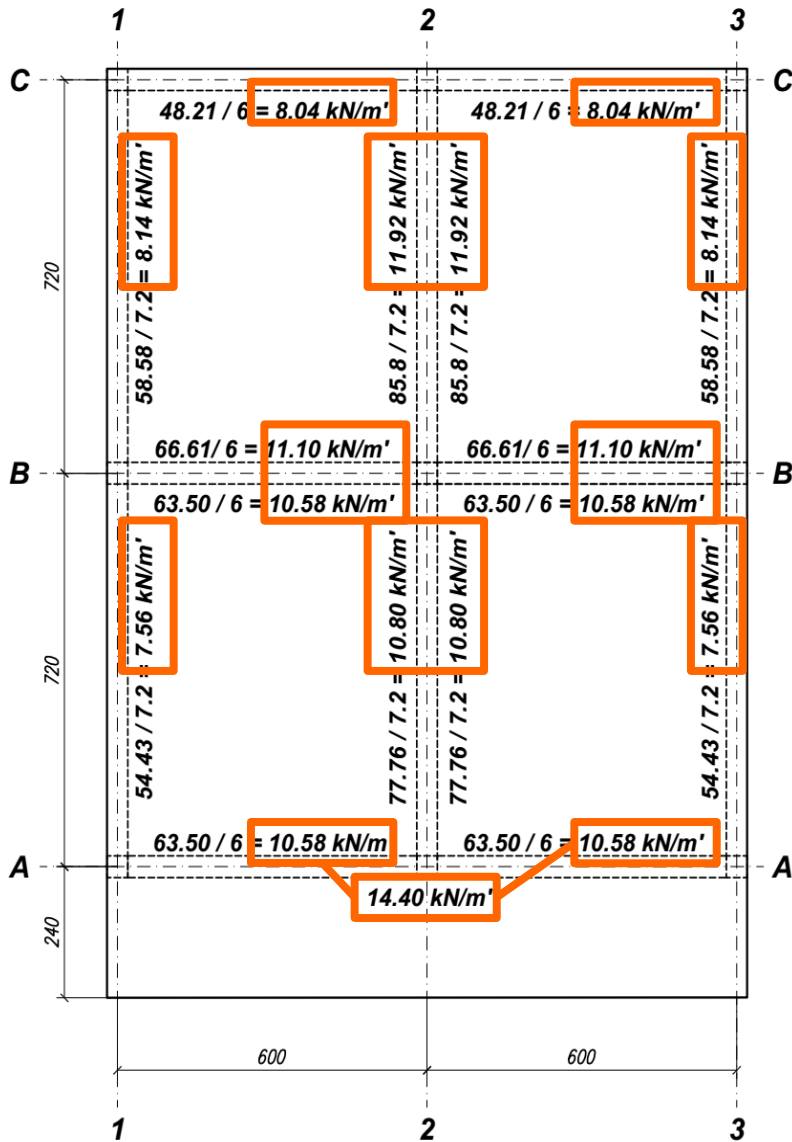
Naslov predavanja: **Ramovi i priprema za ispit.**

Datum : **29.12.2022.**

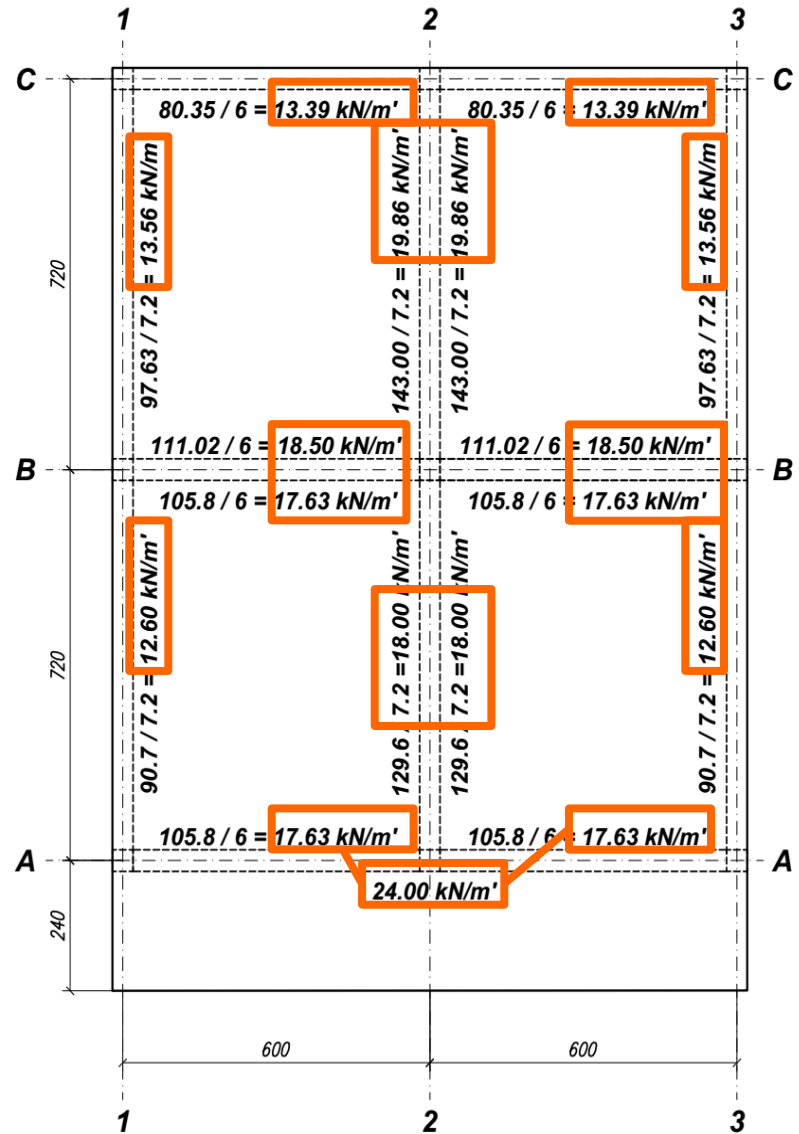
Beograd, 2021.

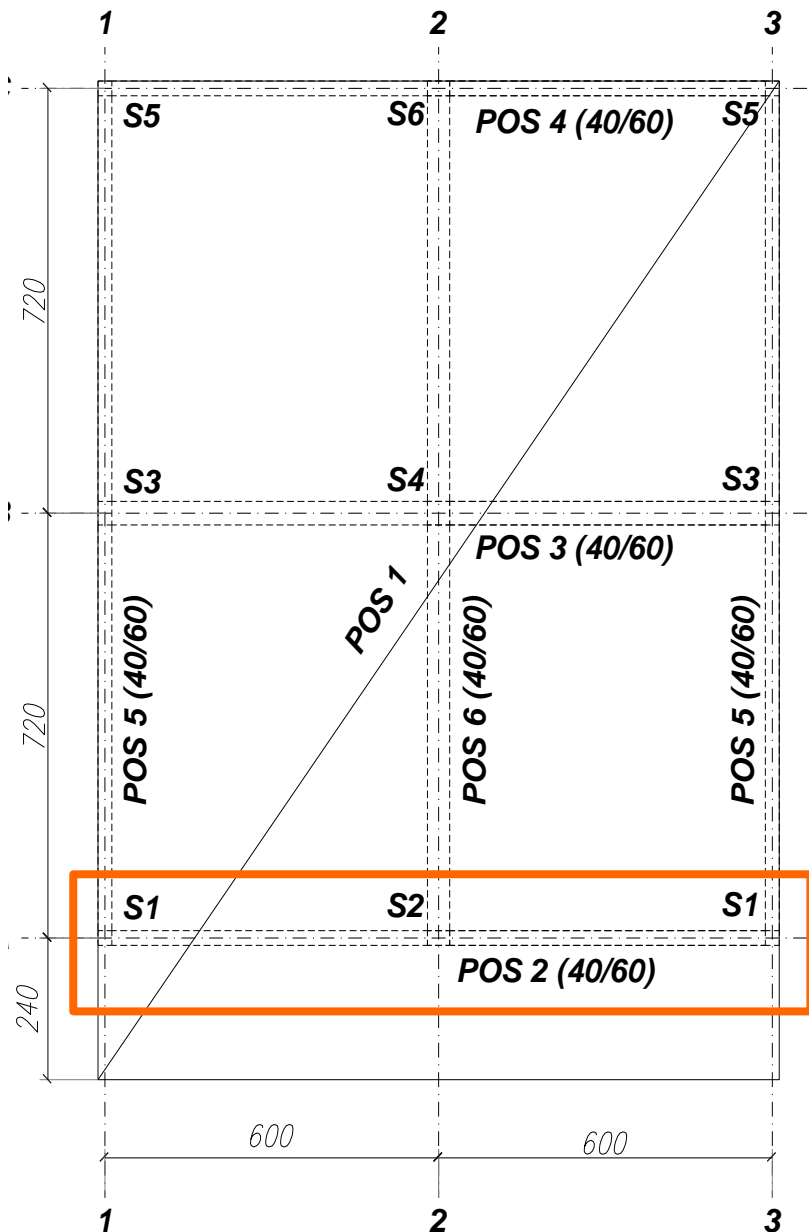
Sva autorska prava autora prezentacije i/ili video snimaka su zaštićena. Snimak ili prezentacija se mogu koristiti samo za nastavu na daljinu studenta Građevinskog fakulteta Univerziteta u Beogradu u školskoj 2021/2022. i ne mogu se koristiti za druge svrhe bez pismene saglasnosti autora materijala.

Reakcije ploče - stalno opterećenje g (kN/m')



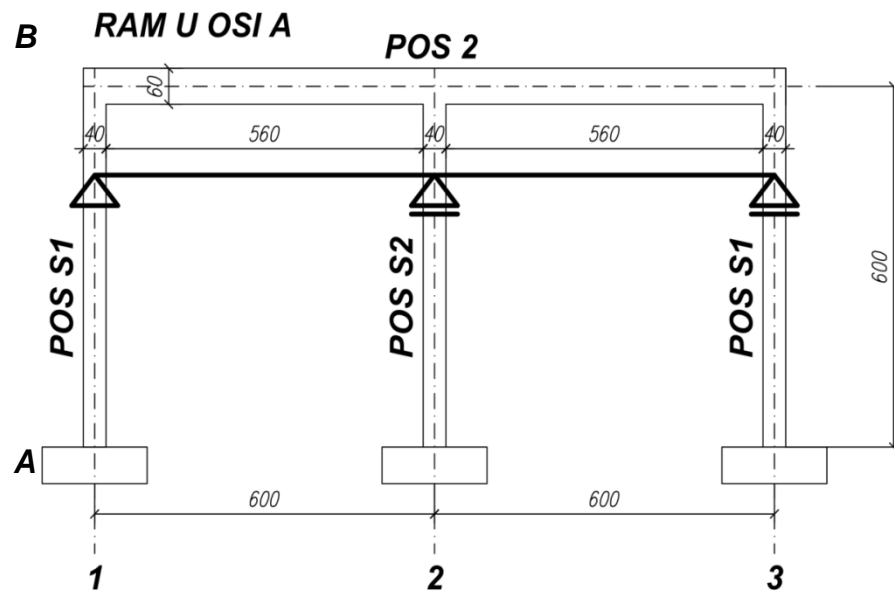
Reakcije ploče - promenljivo opterećenje q (kN/m')



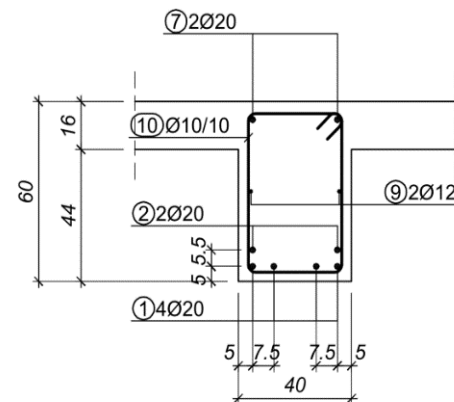
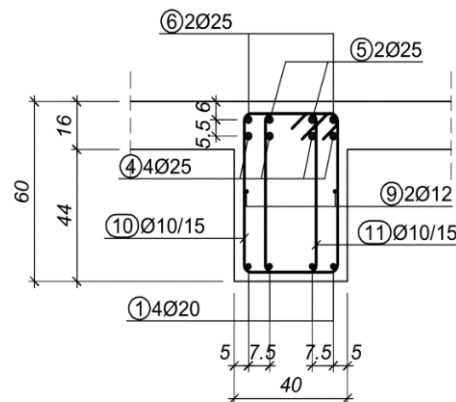
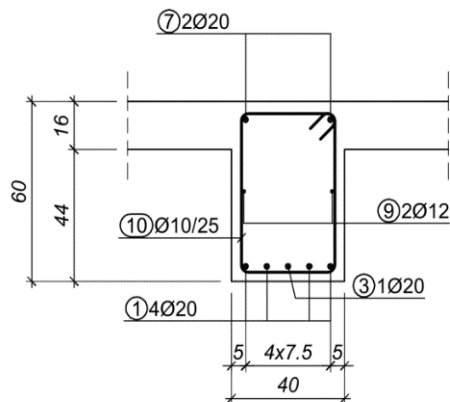
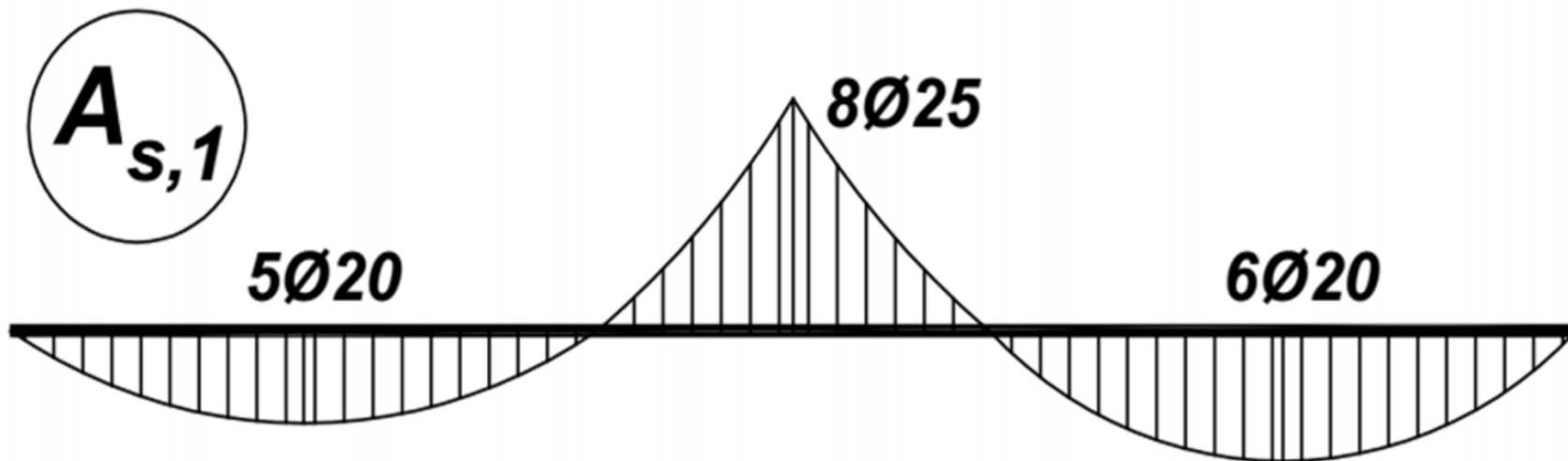


C

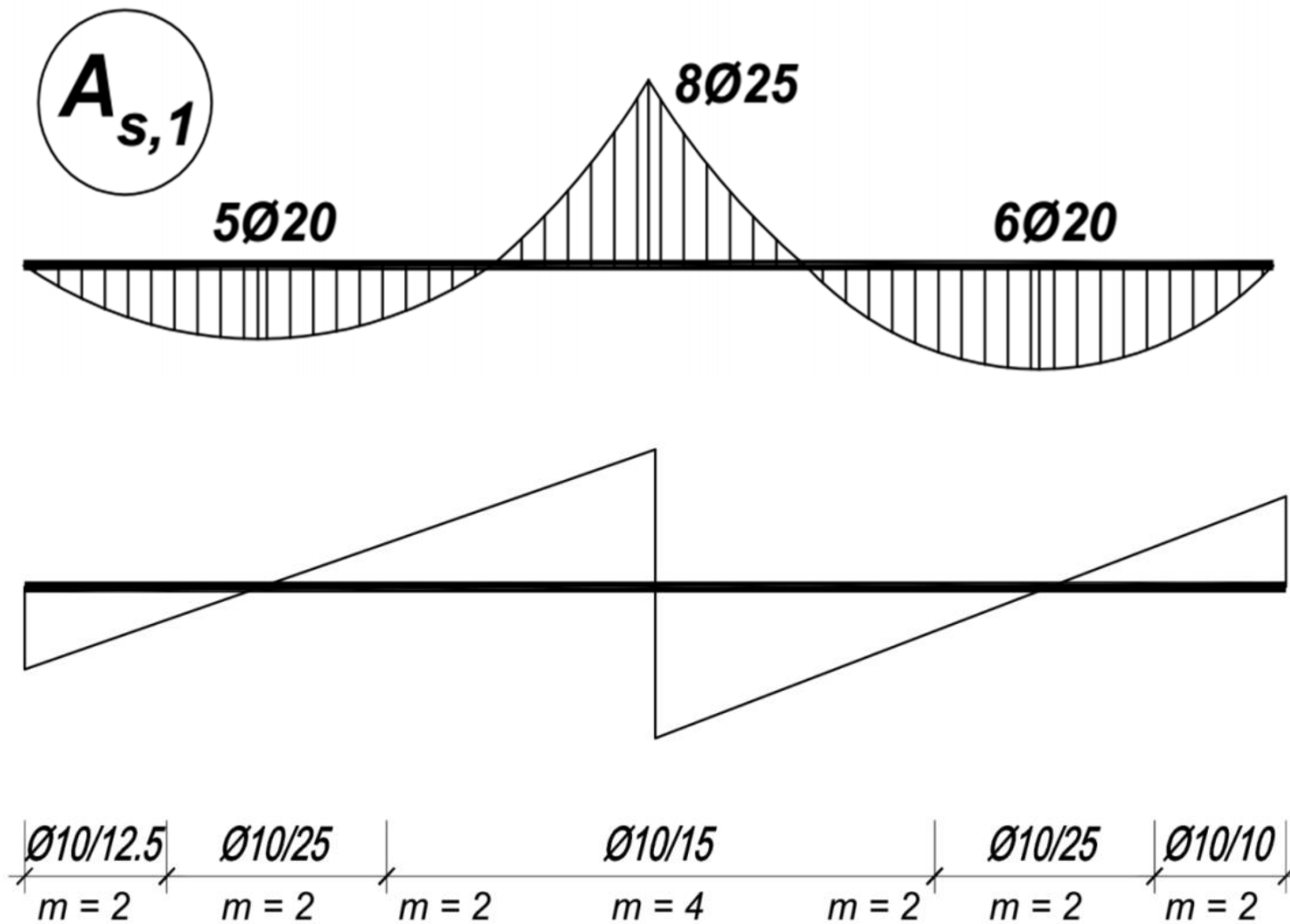
Statički sistem greda

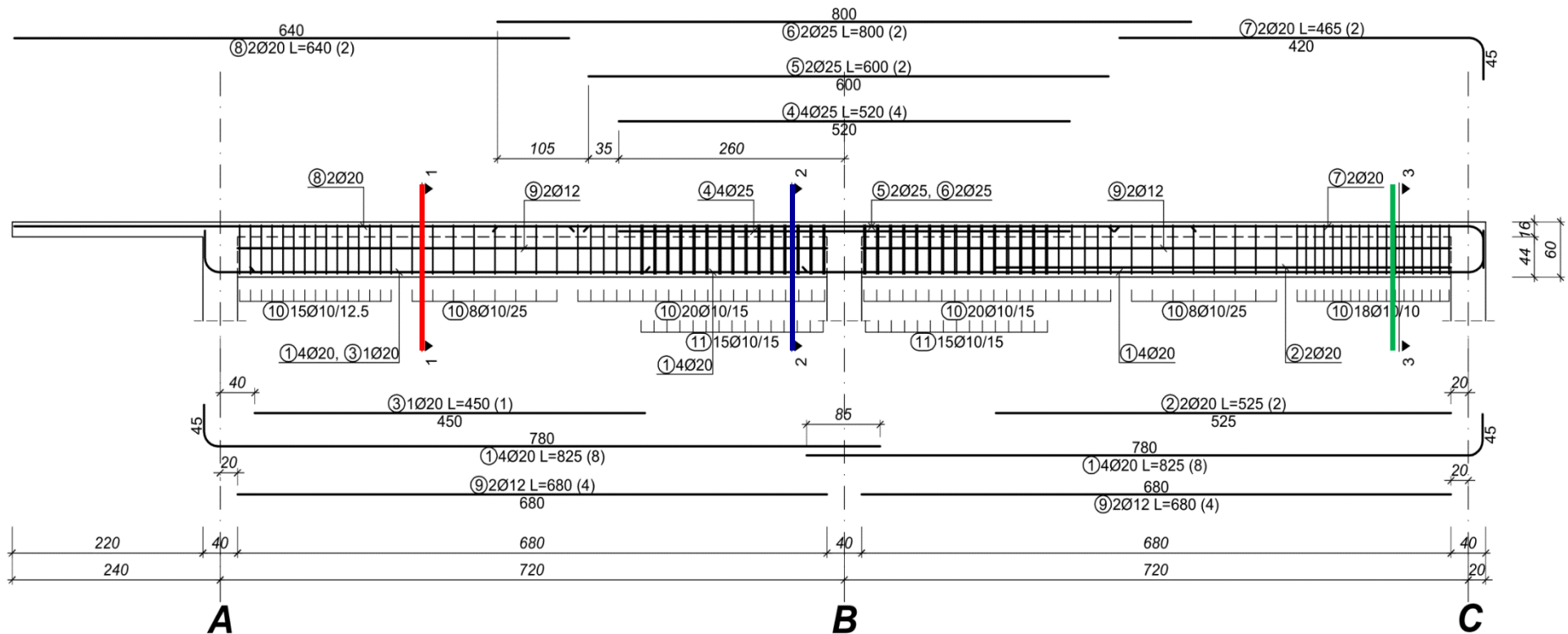


Usvojena armatura

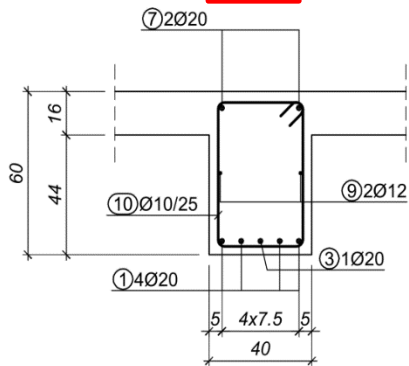


Usvojena armatura

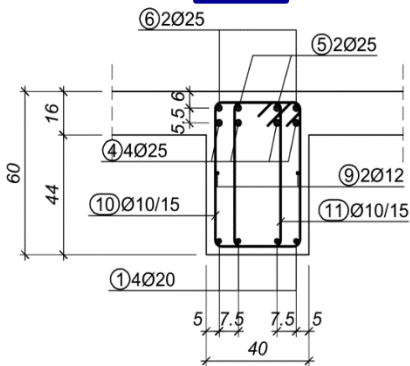




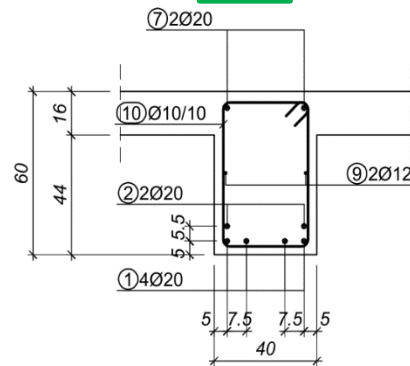
1-1
R=1:20

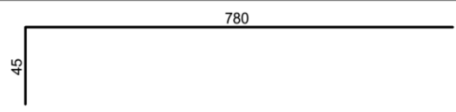





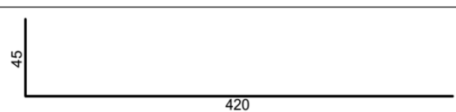


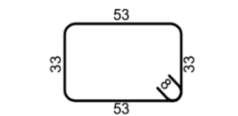
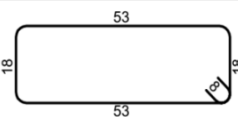


2-2
R=1:20



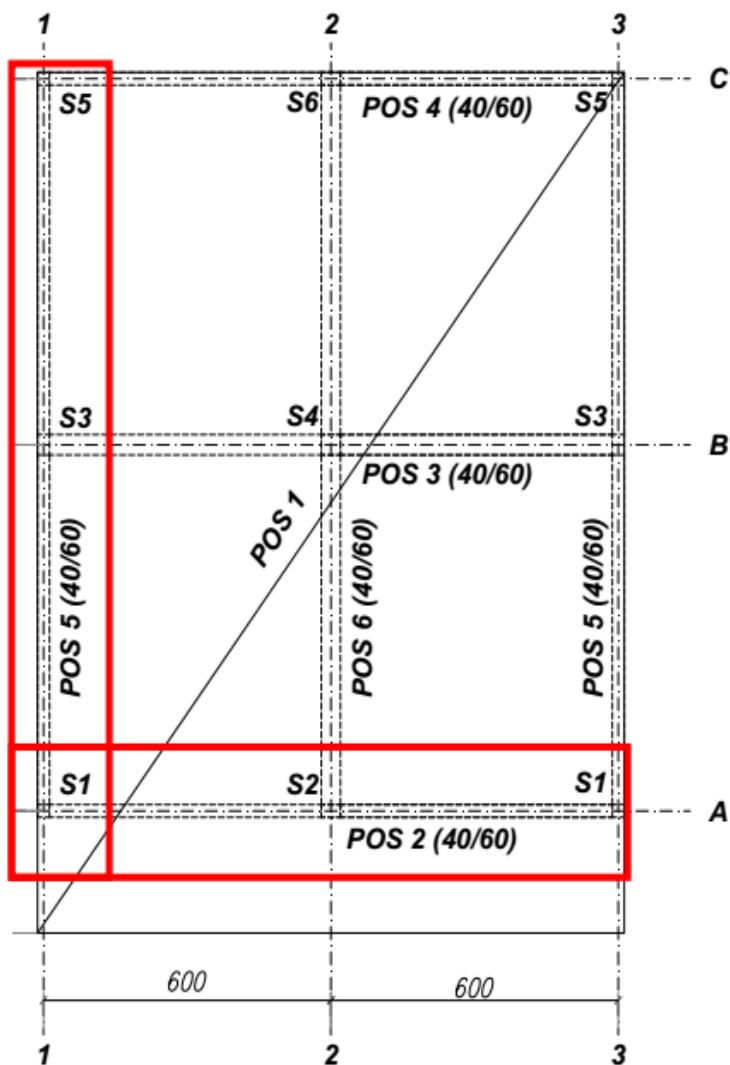
3-3
R=1:20



Šipke - specifikacija						
ozn.	oblik i mere [cm]	ozn.	Ø	lg [m]	n [kom]	lgn [m]
POS 6 (1 kom)						
1		B500B	20	8.25	8	66.00
2		B500B	20	5.25	2	10.50
3		B500B	20	4.50	1	4.50
4		B500B	25	5.20	4	20.80
5		B500B	25	6.00	2	12.00
6		B500B	25	8.00	2	16.00
7		B500B	20	4.65	2	9.30
8		B500B	20	6.40	2	12.80
9		B500B	12	6.80	4	27.20
10		B500B	10	1.88	89	167.32
11		B500B	10	1.58	30	47.40
Šipke - rekapitulacija						
Ø [mm]	lgn [m]	Jedinična težina [kg/m]		Težina [kg]		
B500B						
10	214.72	0.62		133.13		
12	27.20	0.89		24.15		
20	103.10	2.47		254.24		
25	48.80	3.85		188.03		
Ukupno						599.55

7. Analiza opterećenja stubova

7.1. Stub POS S1



Stalno opterećenje

reakcija POS 2 $R_{g,2} = 69.7 \text{ kN}$

reakcija POS 5 $R_{g,5} = 36.4 \text{ kN}$

Promenljivo opterećenje

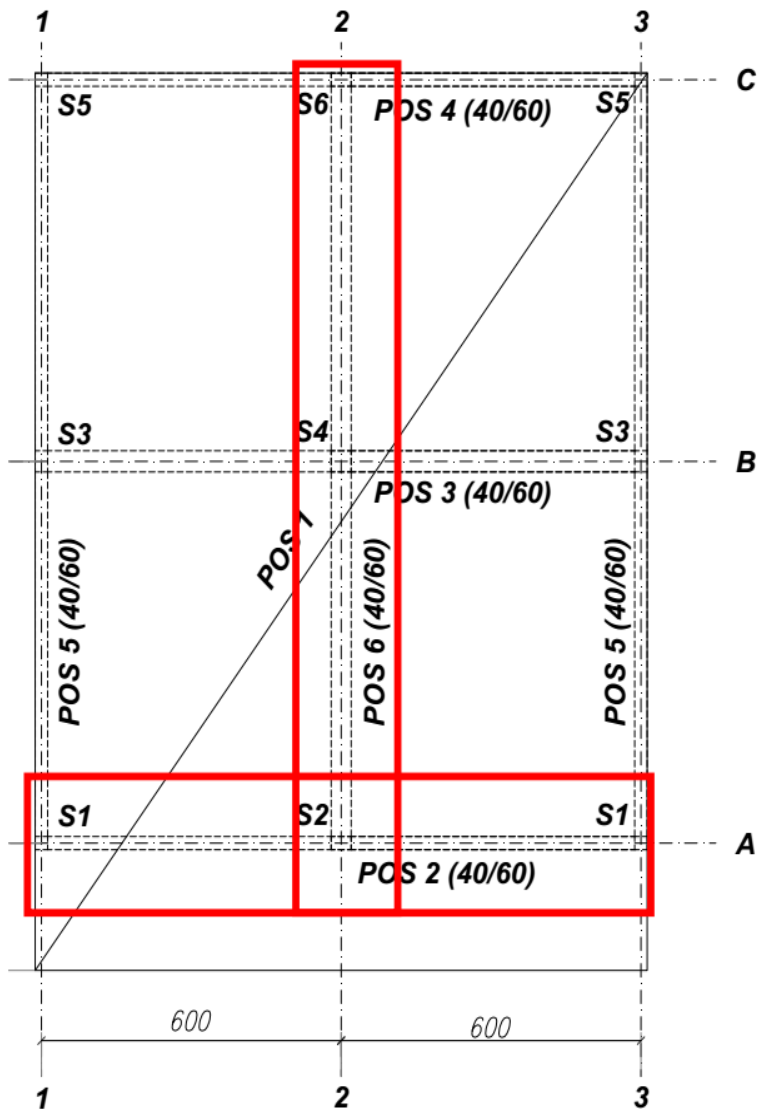
reakcija POS 2 $R_{q,2} = 93.7 \text{ kN}$

reakcija POS 5 $R_{q,5} = 33.6 \text{ kN}$

$$R_{g,S1} = 106.1 \text{ kN}$$

$$R_{q,S1} = 127.3 \text{ kN}$$

7.2. Stub POS S2



Stalno opterećenje

reakcija POS 2 $R_{g,2} = 232.4\text{kN}$

reakcija POS 6 $R_{g,6} = 73.5\text{kN}$

Promenljivo opterećenje

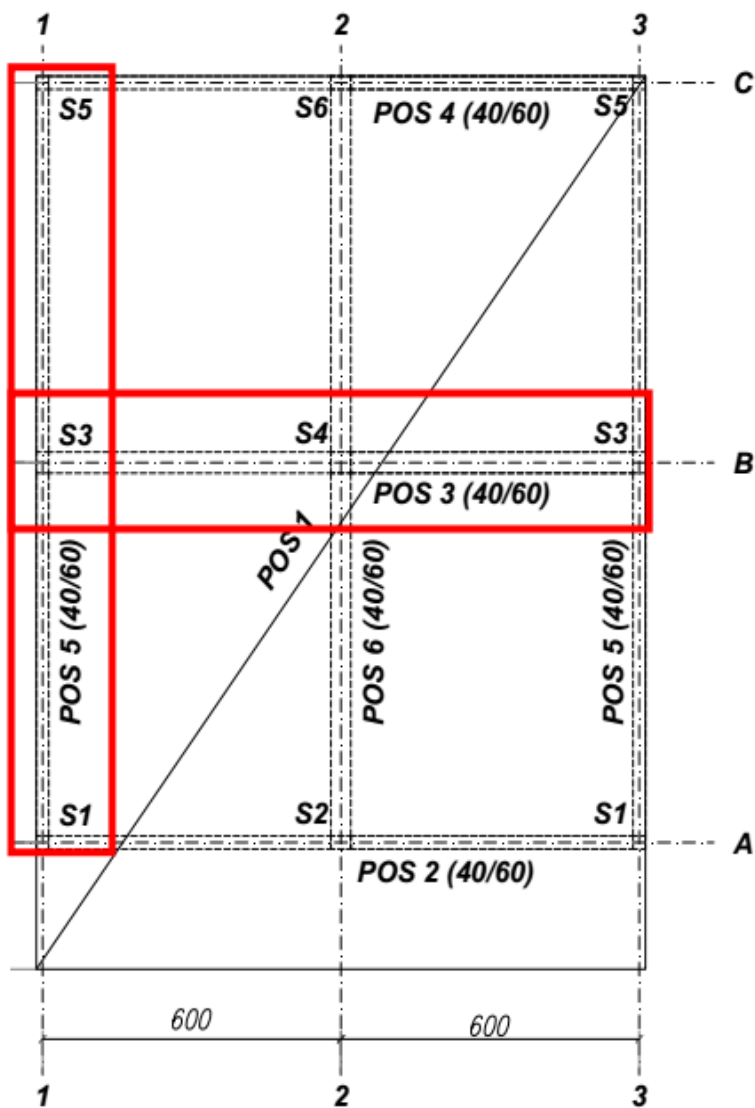
reakcija POS 2 $R_{q,2} = 312.2\text{kN}$

reakcija POS 6 $R_{q,6} = 95.5\text{kN}$

$$R_{g,S2} = 305.9\text{kN}$$

$$R_{q,S2} = 407.7\text{kN}$$

7.3. Stub POS S3



Stalno opterećenje

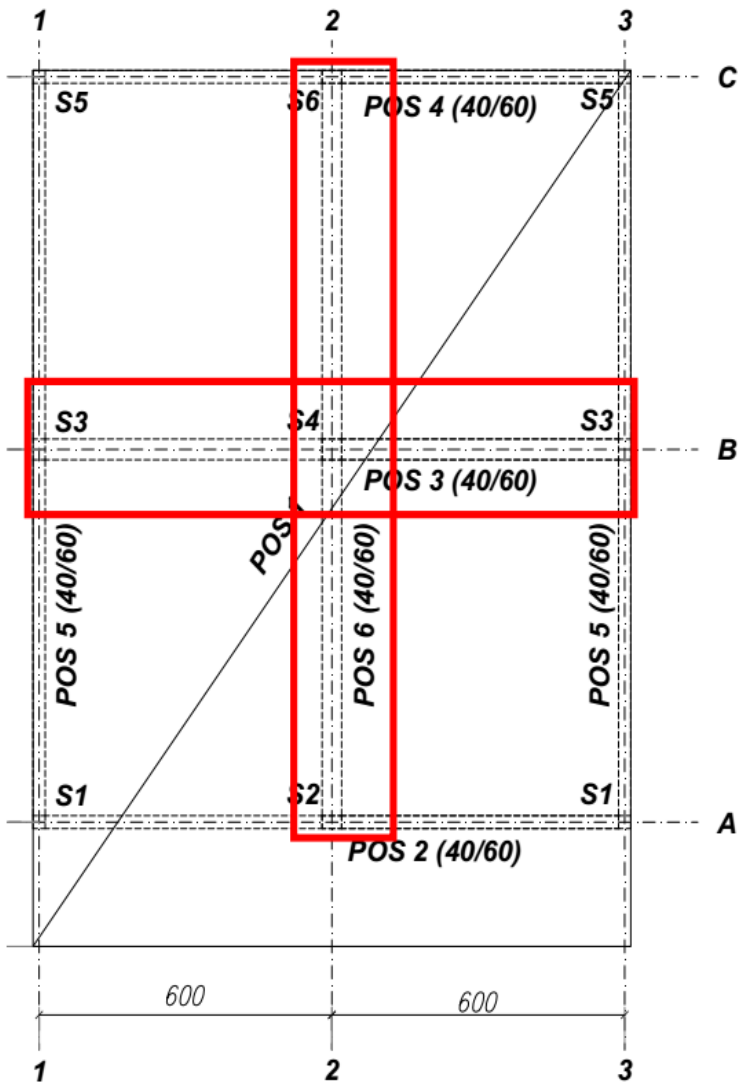
reakcija POS 3 $R_{g,3} = 62.3\text{kN}$
 reakcija POS 5 $R_{g,5} = 124.7\text{kN}$

Promenljivo opterećenje

reakcija POS 3 $R_{q,3} = 81.3\text{kN}$
 reakcija POS 5 $R_{q,5} = 117.7\text{kN}$

$R_{g,S3} = 187.0\text{kN}$
 $R_{q,S3} = 199.0\text{kN}$

7.4. Stub POS S4



Stalno opterećenje

reakcija POS 3

$$R_{g,3} = 207.6\text{kN}$$

reakcija POS 6

$$R_{g,6} = 258.5\text{kN}$$

Promenljivo opterećenje

reakcija POS 3

$$R_{q,3} = 271.0\text{kN}$$

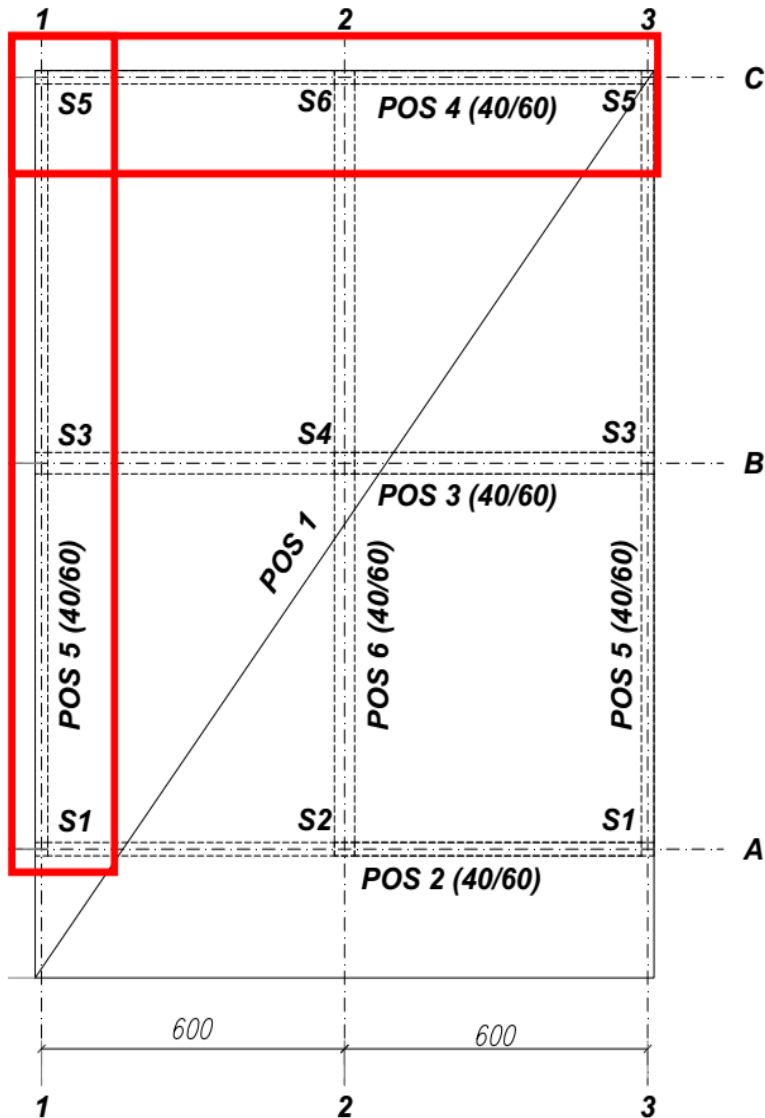
reakcija POS 6

$$R_{q,6} = 340.7\text{kN}$$

$$R_{g,S4} = 478.6\text{kN}$$

$$R_{q,S4} = 599.2\text{kN}$$

7.5. Stub POS S5



Stalno opterećenje

reakcija POS 4

$$R_{g,4} = 32.0 \text{ kN}$$

reakcija POS 5

$$R_{g,5} = 38.4 \text{ kN}$$

Promenljivo opterećenje

reakcija POS 4

$$R_{q,4} = 30.1 \text{ kN}$$

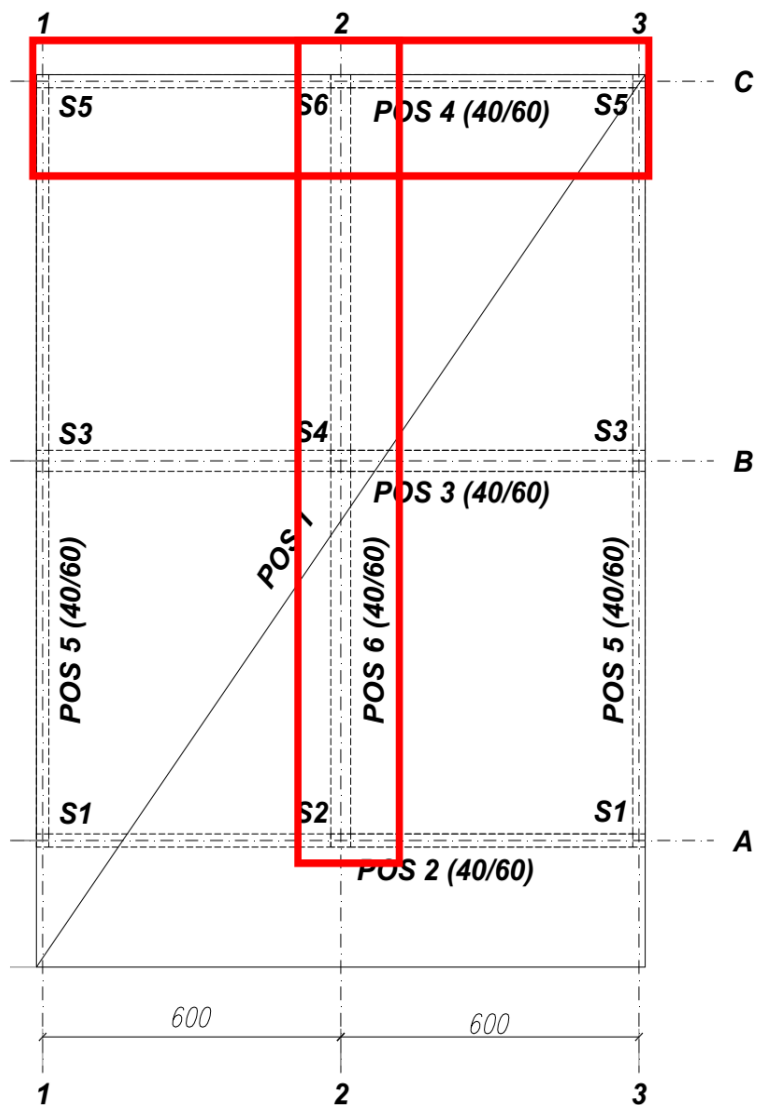
reakcija POS 5

$$R_{q,5} = 37.1 \text{ kN}$$

$$R_{g,S5} = 70.4 \text{ kN}$$

$$R_{q,S5} = 75.5 \text{ kN}$$

7.6. Stub POS S6



Stalno opterećenje

reakcija POS 4 $R_{g,4} = 105.3\text{kN}$

reakcija POS 6 $R_{g,6} = 81.6\text{kN}$

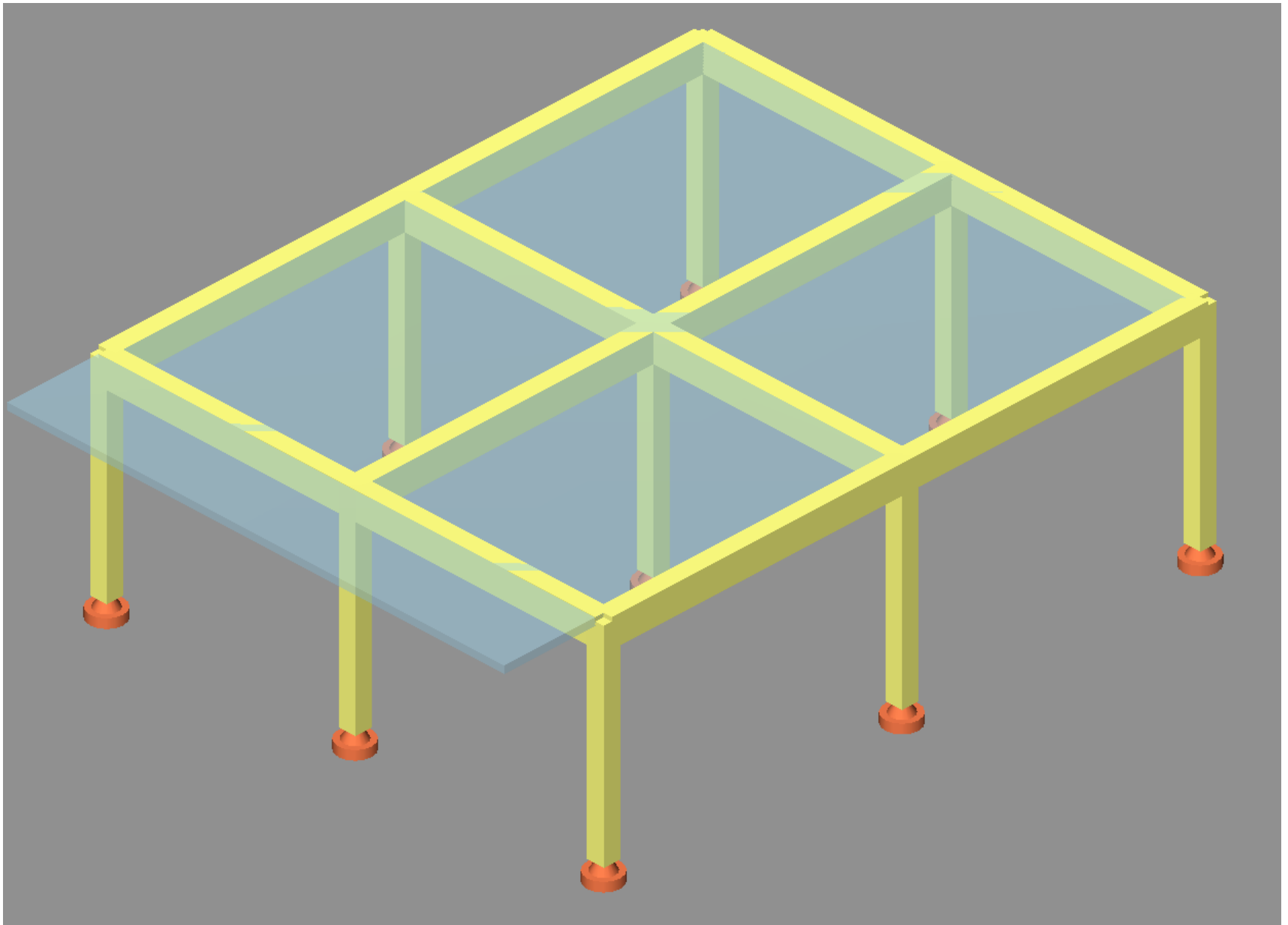
Promenljivo opterećenje

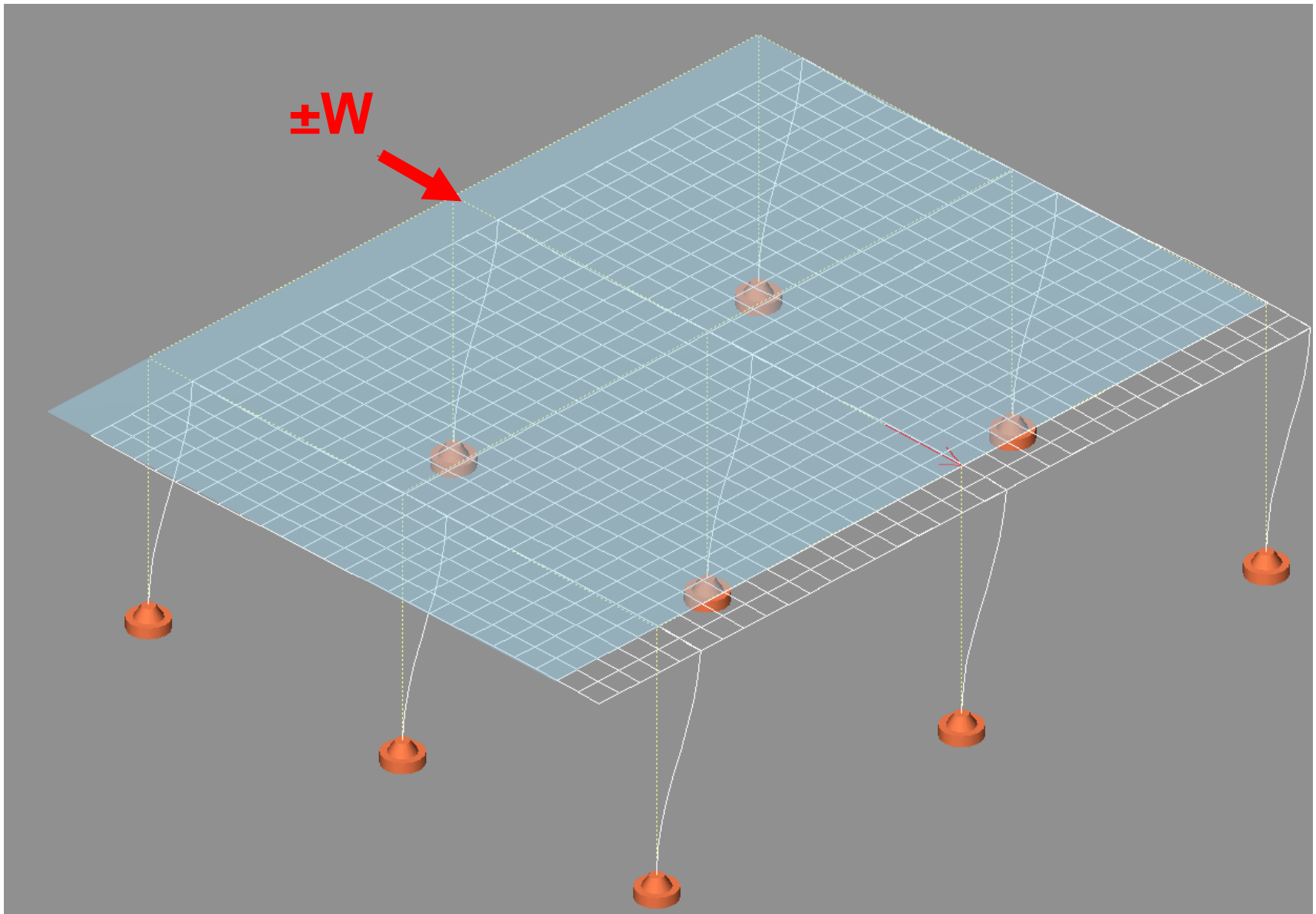
reakcija POS 4 $R_{q,4} = 100.4\text{kN}$

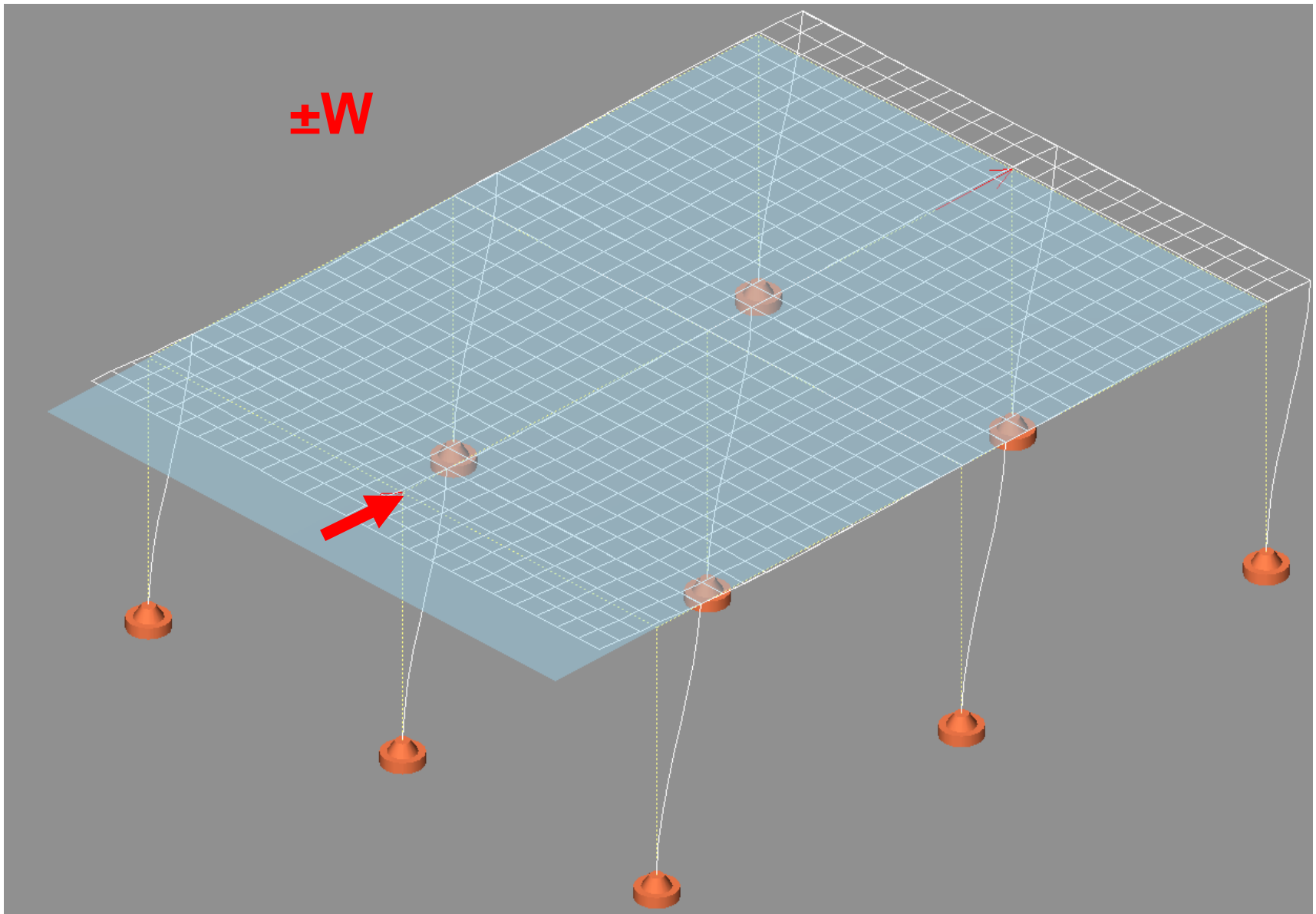
reakcija POS 6 $R_{q,6} = 109.0\text{kN}$

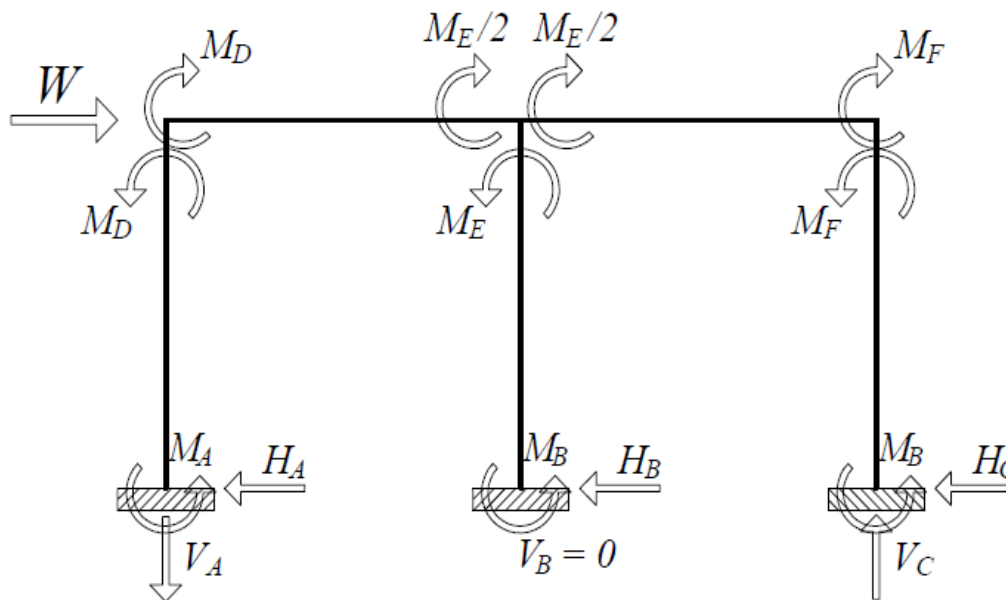
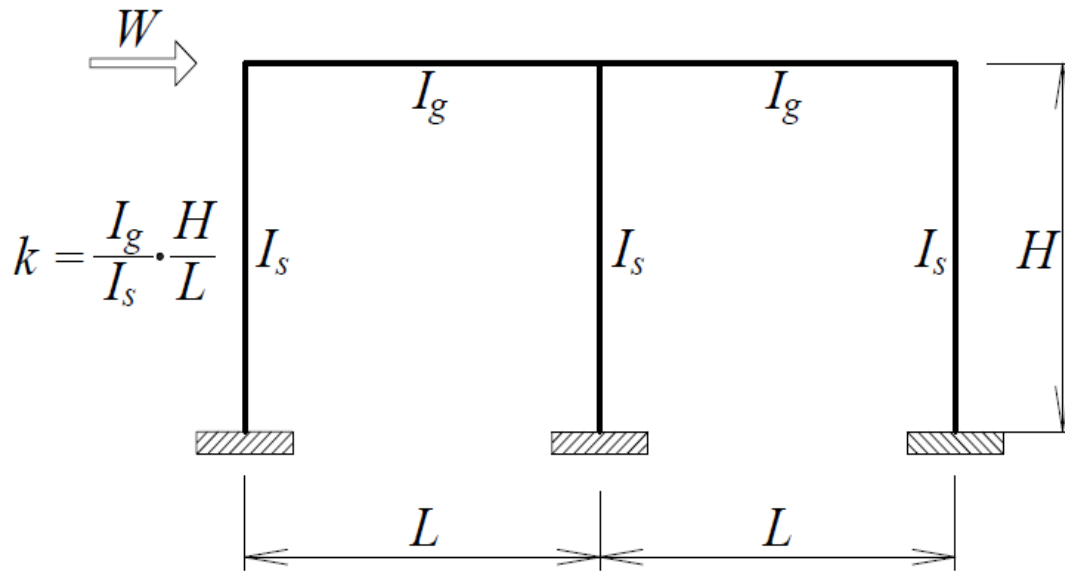
$R_{g,S6} = 186.9\text{kN}$

$R_{q,S6} = 209.4\text{kN}$







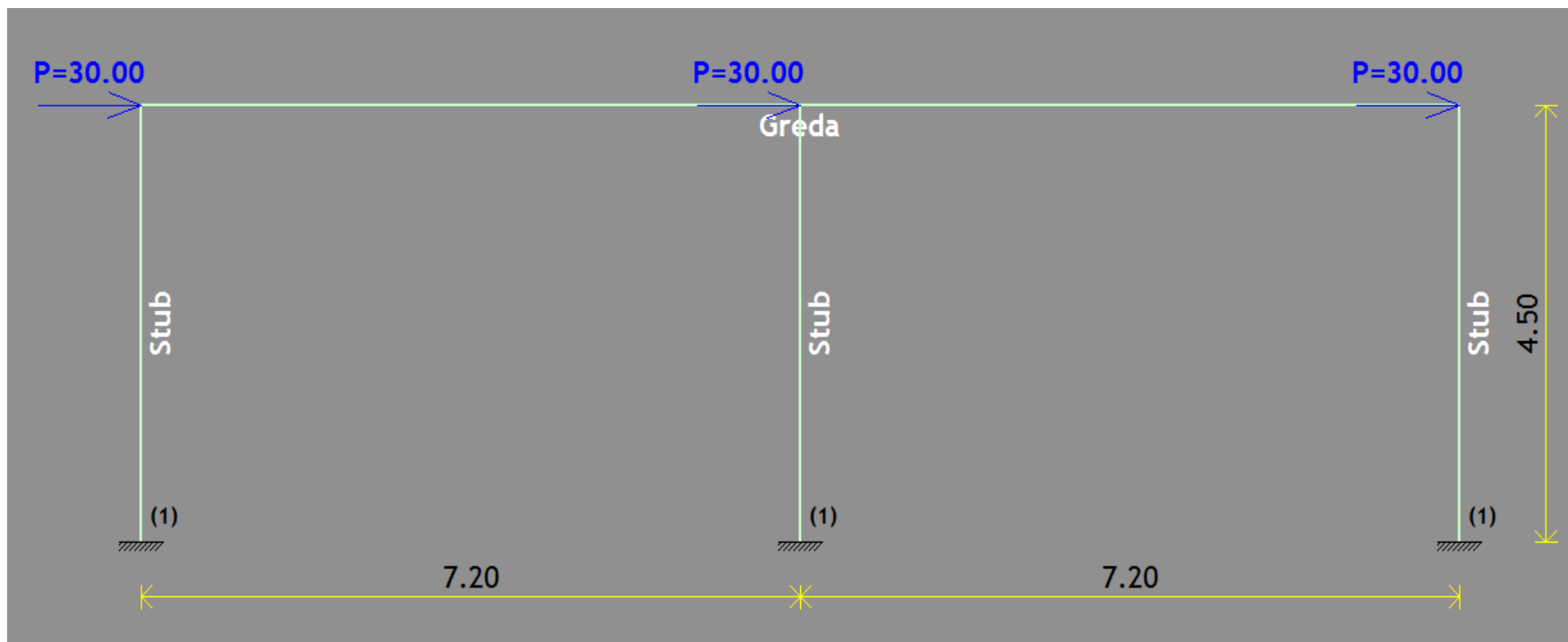


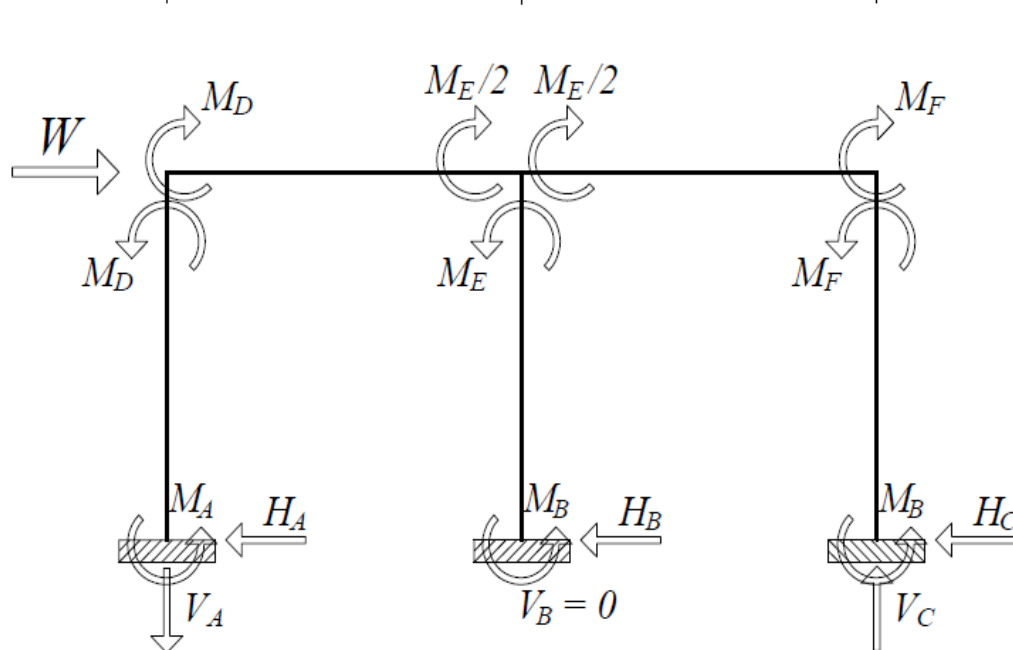
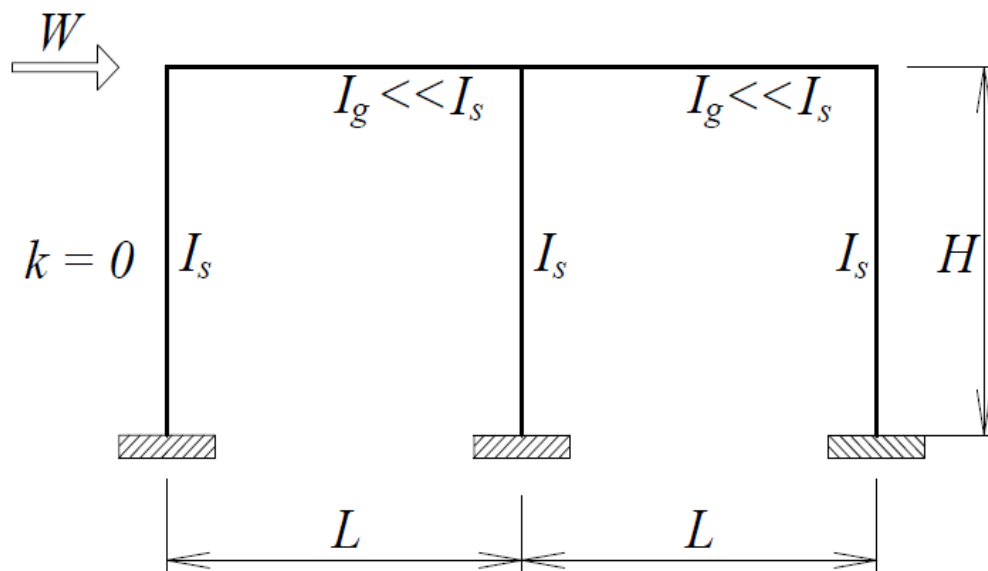
$$H_A = H_B = H_C = \frac{W}{3}$$

$$M_A = M_B = M_C = \frac{WH}{3} \cdot \frac{3k+1}{6k+1}$$

$$M_D = M_E = M_F = \frac{WH}{3} \cdot \frac{3k}{6k+1}$$

$$-V_A = V_C = \frac{3WHk}{L(12k+1)}$$



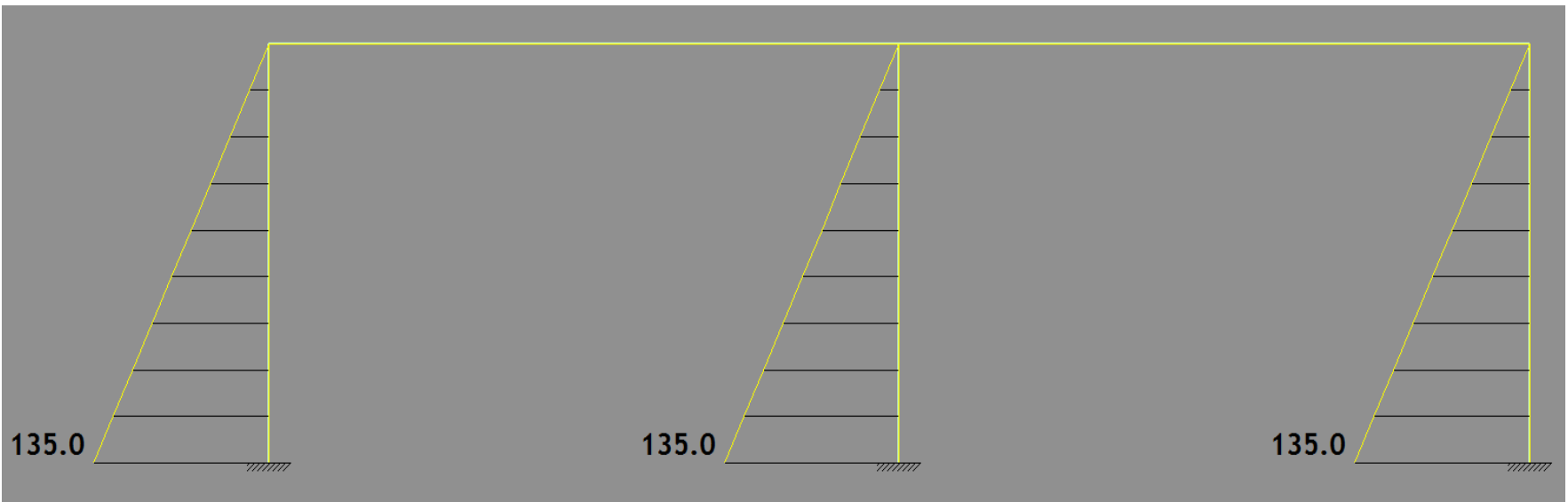


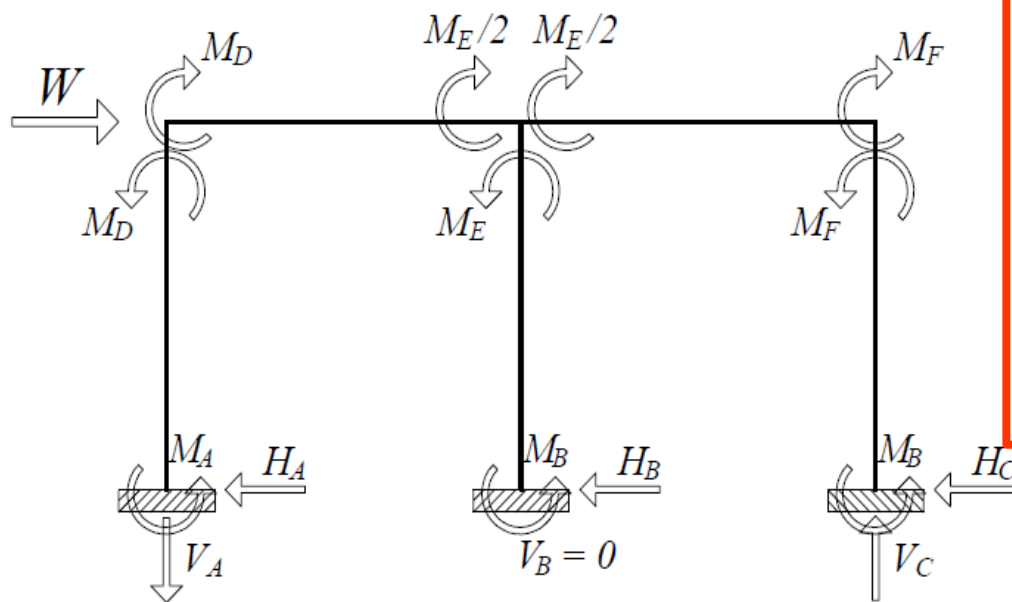
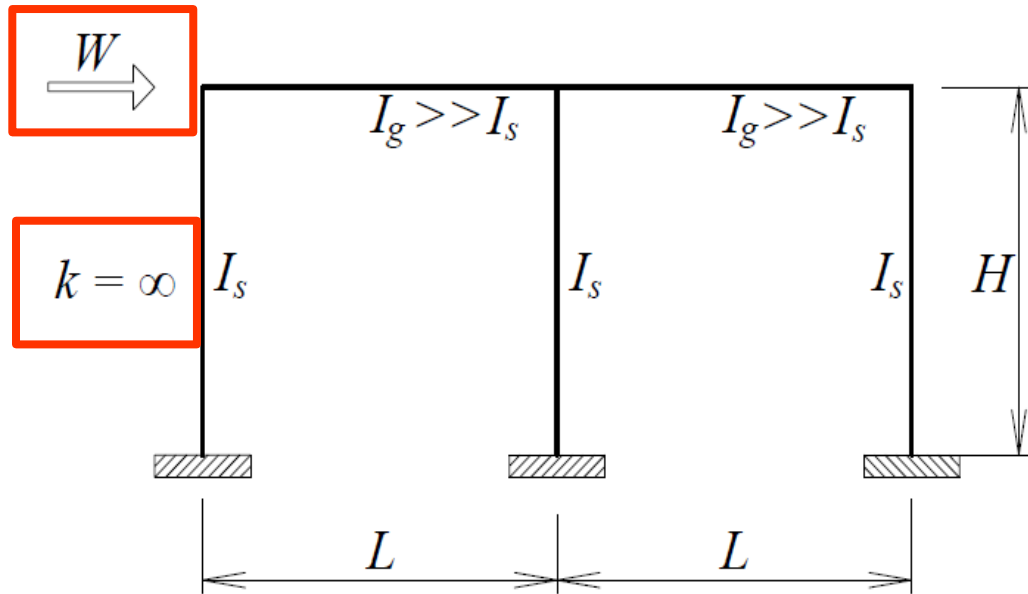
$$H_A = H_B = H_C = \frac{W}{3}$$

$$M_A = M_B = M_C = \frac{WH}{3}$$

$$M_D = M_E = M_F = 0$$

$$-V_A = V_C = 0$$



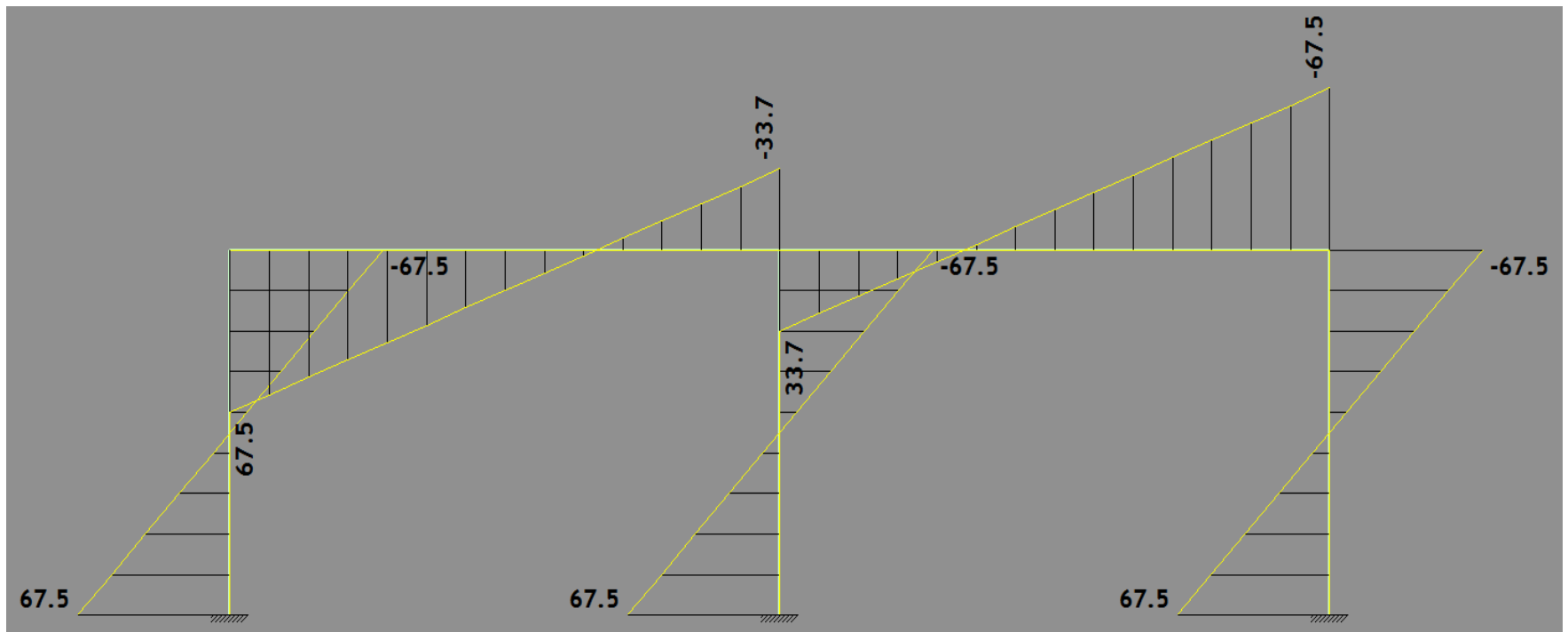


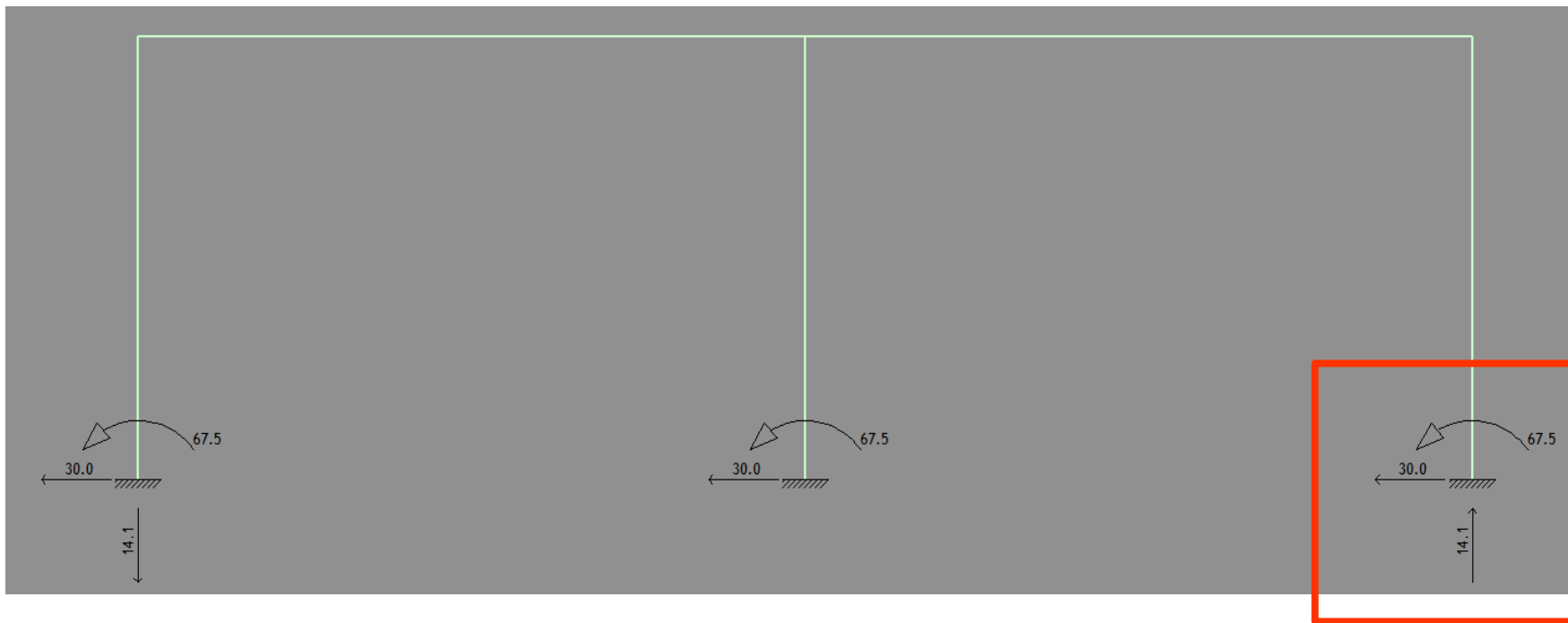
$$H_A = H_B = H_C = \frac{W}{3}$$

$$M_A = M_B = M_C = \frac{WH}{6}$$

$$M_D = M_E = M_F = \frac{WH}{6}$$

$$-V_A = V_C = \frac{WH}{4L}$$





Analiza opterećenja – stub POS S6

Stalno opterećenje:

$$N_G = 186.9 \text{ kN}$$

Povremeno opterećenje:

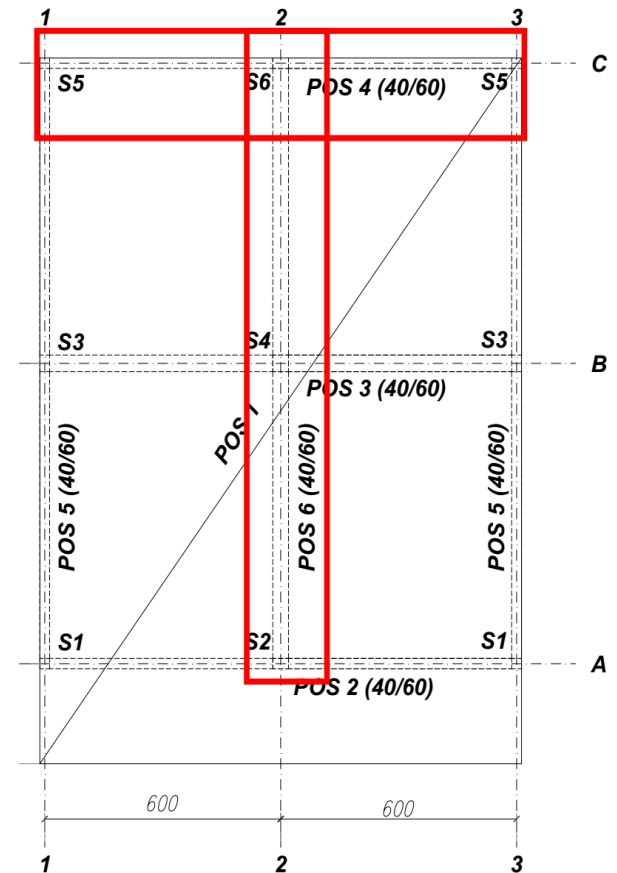
$$N_Q = 209.4 \text{ kN}$$

Opterećenje vetrom:

$$N_w = \pm 14.1 \text{ kN} \quad M_w = \pm 67.5 \text{ kNm}$$

⇒ Simetrično armiranje (u oba pravca!)

⇒ Primena dijagrama interakcije



Analiza opterećenja – stub POS S6

Kombinacija 1 – Maksimalni moment i minimalna normalna sila:

$$N_{Ed} = N_G - 1.5 \cdot N_w = 165.75 \text{ kN}$$

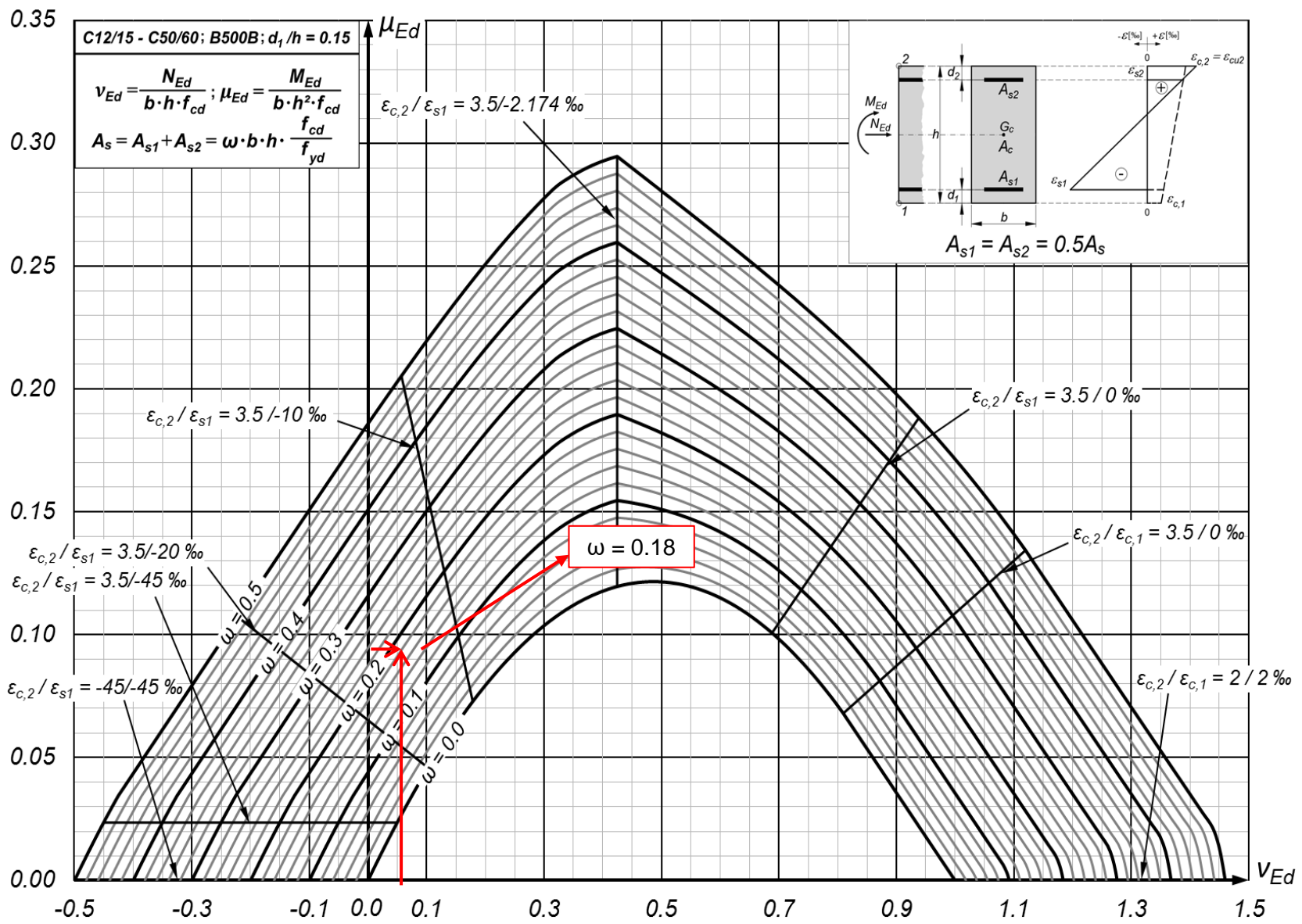
$$M_{Ed} = 1.5 \cdot M_w = 101.25 \text{ kNm}$$

Proračunske bezdimenzionalne vrednosti uticaja:

$$v_{Ed} = \frac{N_{Ed}}{b \cdot h \cdot f_{cd}} = \frac{165.75}{40 \cdot 40 \cdot 1.7} = 0.06$$

$$\mu_{Rd} = \frac{M_{Rd}}{b \cdot h^2 \cdot f_{cd}} = \frac{10125}{40 \cdot 40^2 \cdot 1.7} = 0.093$$

Položaj težišta armature: $d_1/h = d_2/h = 6/40 = 0.15$



Analiza opterećenja – stub POS S6

Kombinacija 2 – N_{max} – dominantno dejstvo vetra :

$$N_{Ed} = 1.35 \cdot N_G + 1.5 \cdot N_w + 1.5 \cdot 0.7 \cdot N_Q = 493.34 \text{ kN}$$

$$M_{Ed} = 1.5 \cdot M_w = 101.25 \text{ kNm}$$

Proračunske bezdimenzionalne vrednosti uticaja:

$$v_{Ed} = \frac{N_{Ed}}{b \cdot h \cdot f_{cd}} = \frac{493.34}{40 \cdot 40 \cdot 1.7} = 0.18 < v_{bal} \approx 0.4$$

Kombinacija nije merodavna

Kombinacija 2 – N_{max} – dominantno dejstvo povremenog opterećenja:

$$N_{Ed} = 1.35 \cdot N_G + 1.5 \cdot N_Q + 1.5 \cdot 0.6 \cdot N_w = 579.1 \text{ kN}$$

$$M_{Ed} = 1.5 \cdot 0.6 \cdot M_w = 101.25 \text{ kNm}$$

Proračunske bezdimenzionalne vrednosti uticaja:

$$v_{Ed} = \frac{N_{Ed}}{b \cdot h \cdot f_{cd}} = \frac{579.1}{40 \cdot 40 \cdot 1.7} = 0.21 < v_{bal} \approx 0.4$$

Kombinacija nije merodavna



Analiza opterećenja – stub POS S6

Usvajanje armature:

$$A_s = \omega b h \frac{f_{cd}}{f_{yd}} = 0.18 \cdot 40 \cdot 40 \frac{1.7}{43.48} = 11.26 \text{ cm}^2$$

$$A_{s1} = A_{s2} = A_s / 2 = 5.63 \text{ cm}^2$$

Usvojeno $\pm 3\text{Ø}16$ (12.06 cm^2)

