



Универзитет у Београду – Грађевински
факултет www.grf.bg.ac.rs

Студијски програм: **ГРАЂЕВИНАРСТВО ОСНОВНЕ АКАДЕМСКЕ СТУДИЈЕ**

Modul: **ПУТЕВИ, ЖЕЛЕЗНИЦЕ И АЕРОДРОМИ**

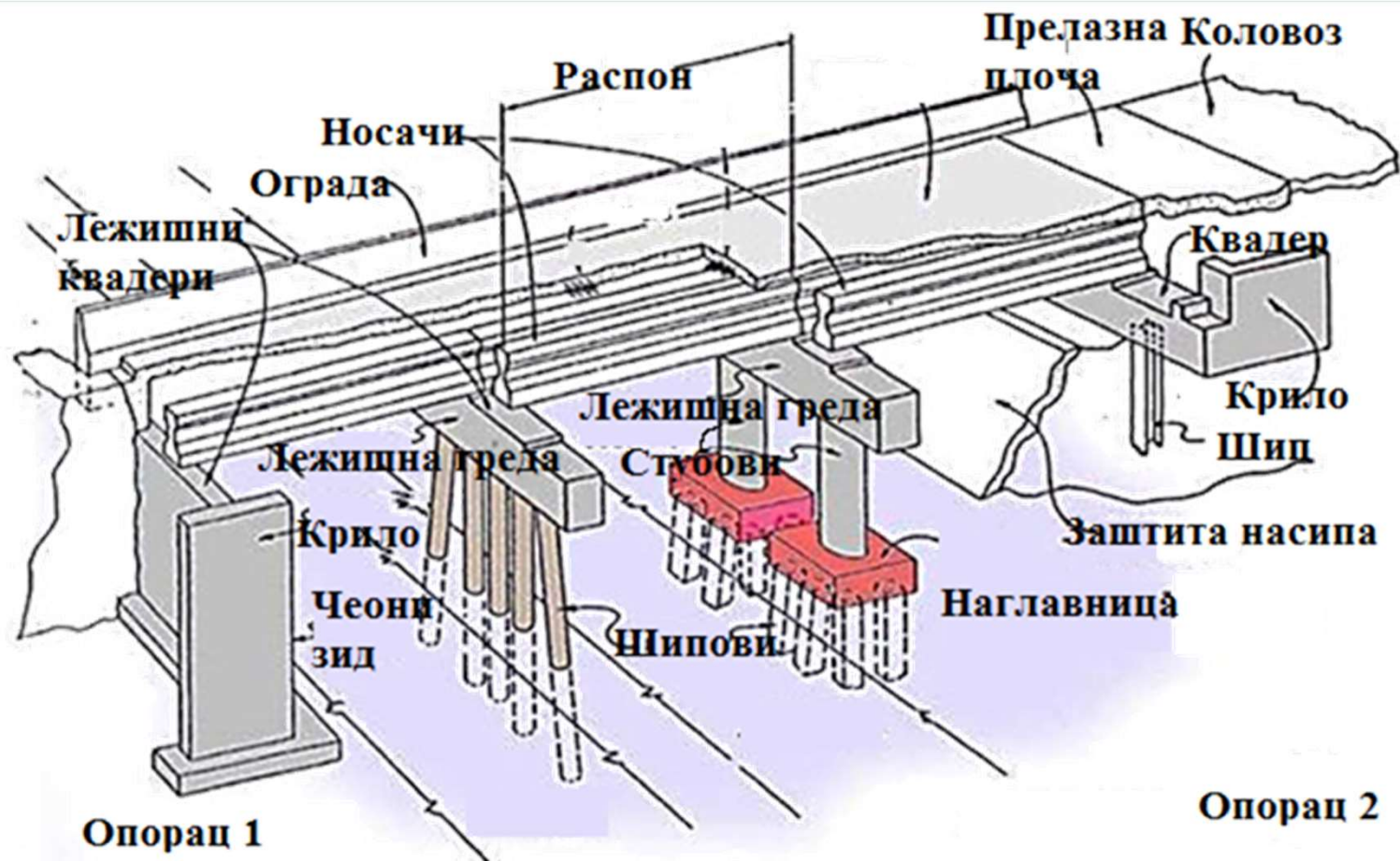
Година/Семестар: **III година / VI семестар**

Назив предмета (шифра): **МОСТОВИ (Б2С3М)**

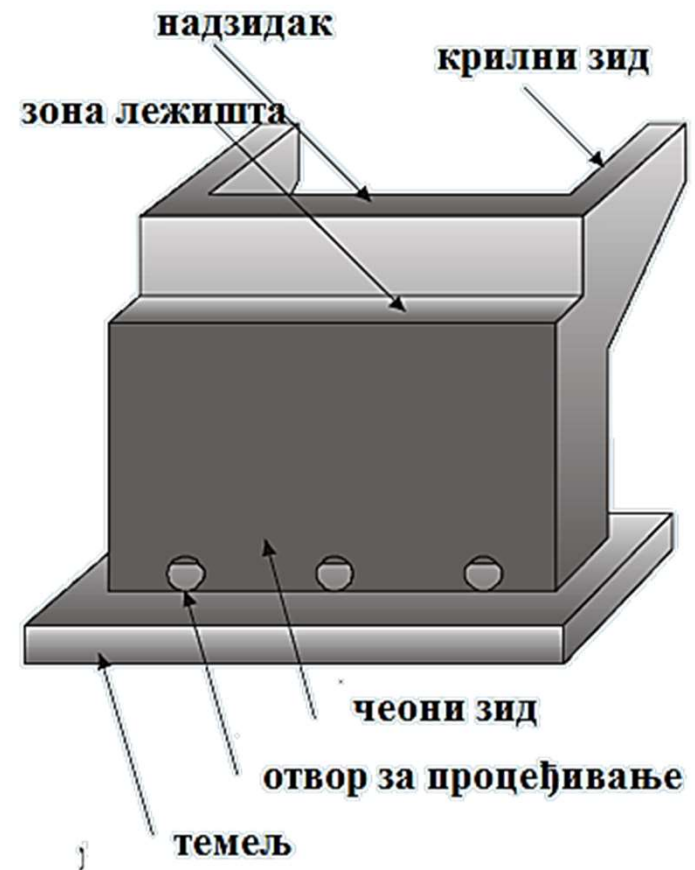
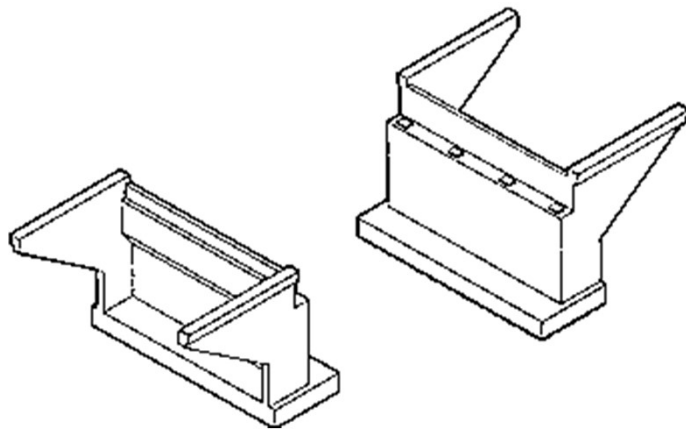
Наставник : **В. Проф. Др Снежана Машовић**

Наслов предавања: **Субструктура мостова**

Датум : 29.03.2023.

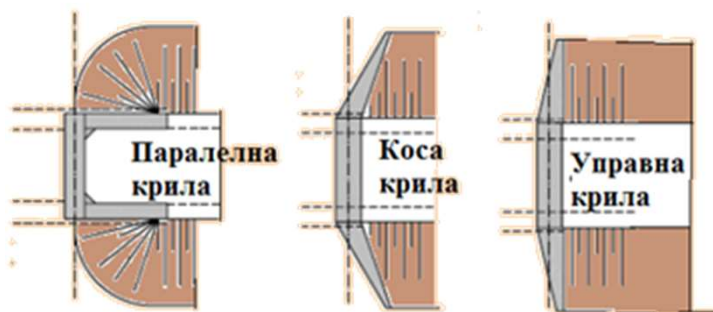


Крајњи стуб - опорац

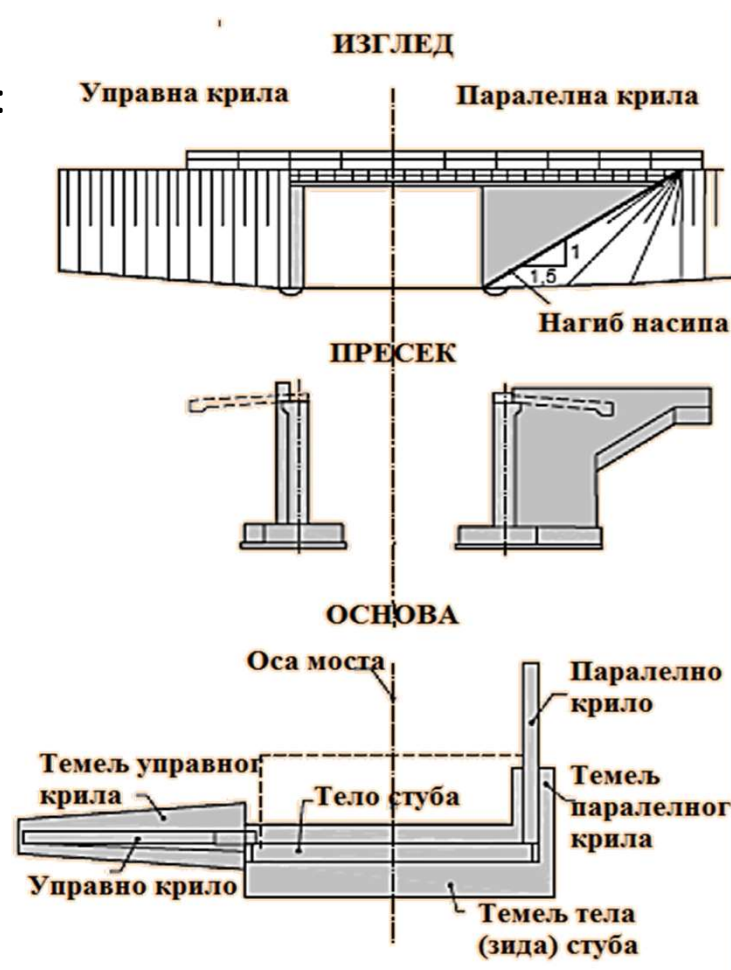
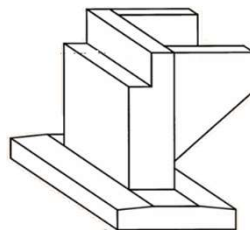


Крилни зидови

- Улога крилних зидова је прихватање косина насипа
- По свом положају у основи крилни зидови могу бити:
 - Паралелни крилни зидови
 - Коси крилни зидови
 - Управни крилни зидови



- Анђеоска крила
 - Немају своје фундаменте



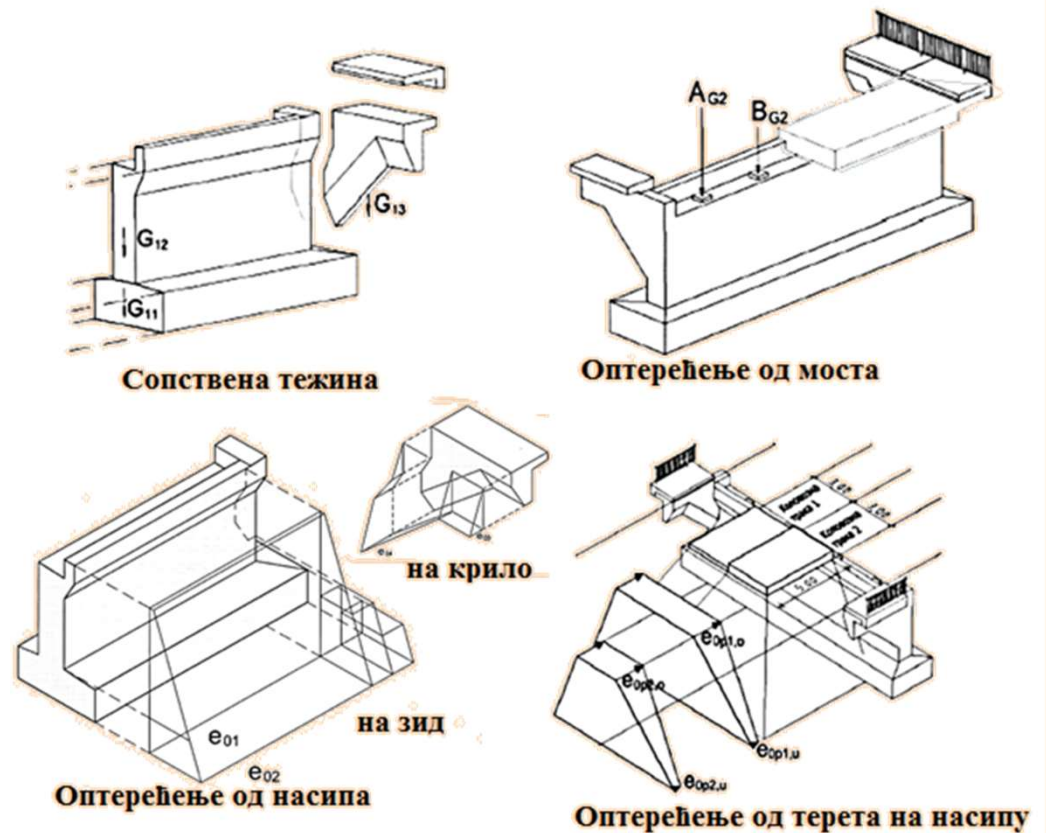
Изглед



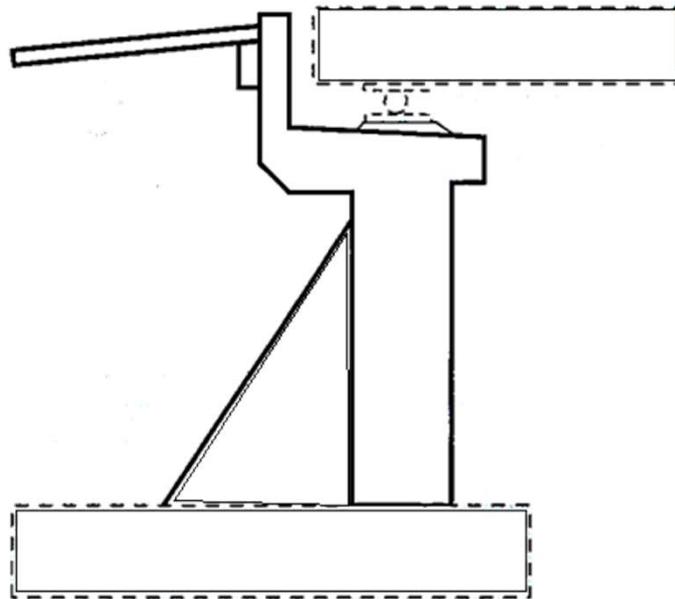
Стабилност опорца

- **Провере:**

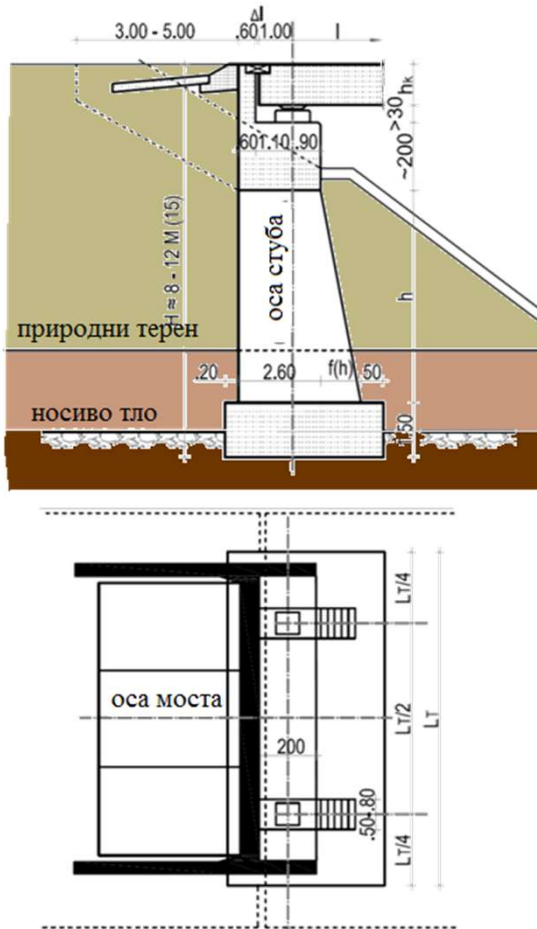
- Сам опорац без реакције моста
- Опорац без моста али са насипом и корисним оптерећењем на насипу
- Стално оптерећење завршеног моста са притиском земље и без притиска земље
- Најнеповољнија комбинација (уз хоризонталне силе)



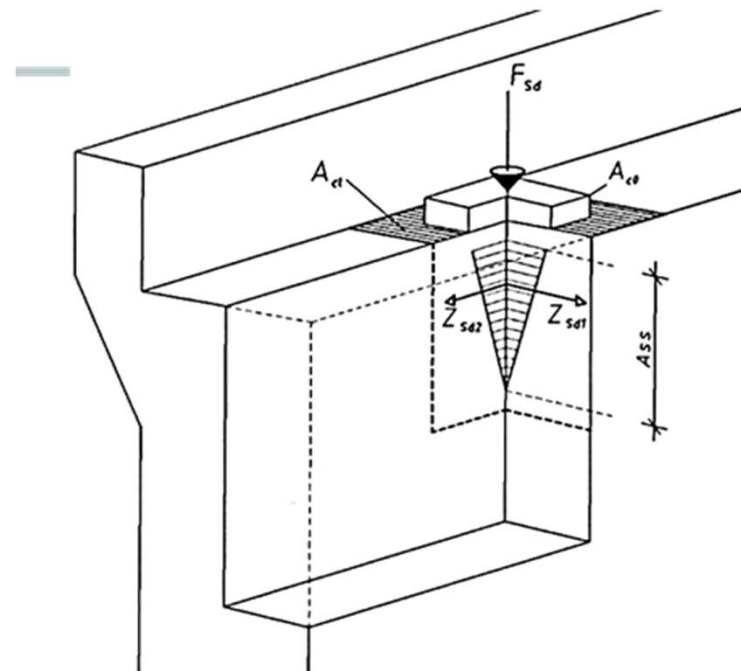
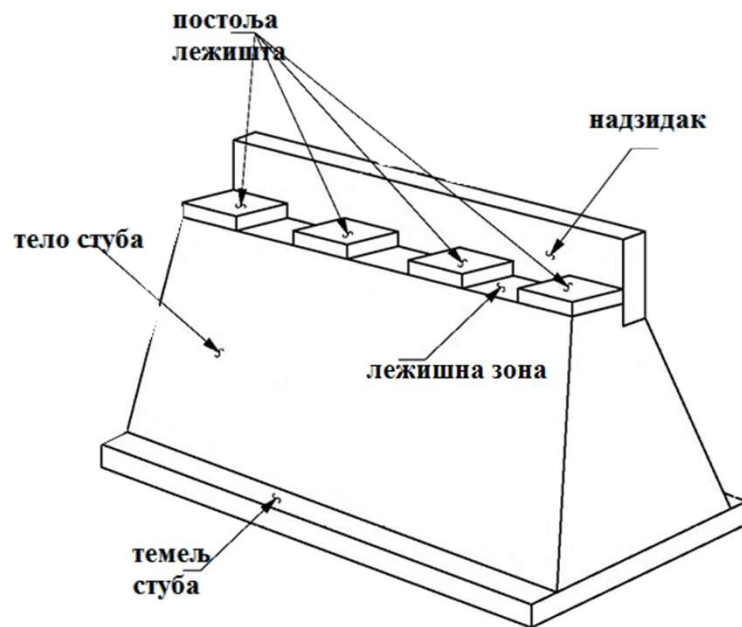
Прелазна плоча и контрафори



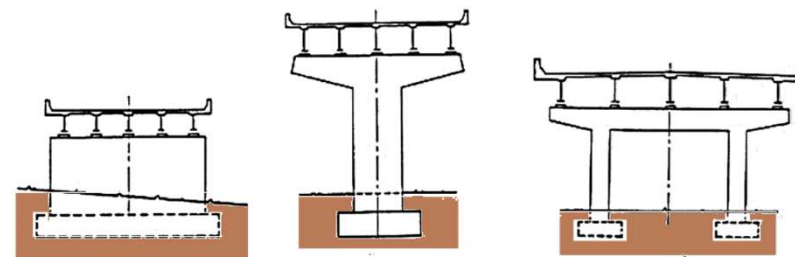
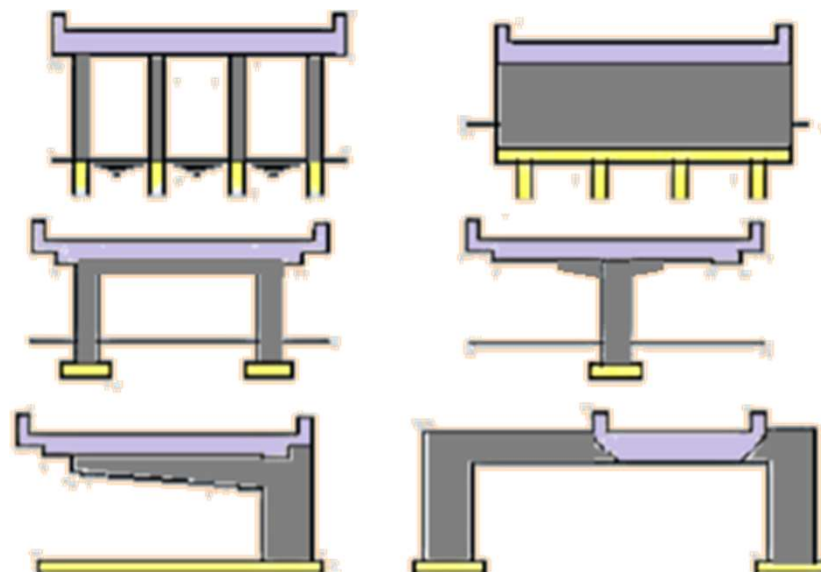
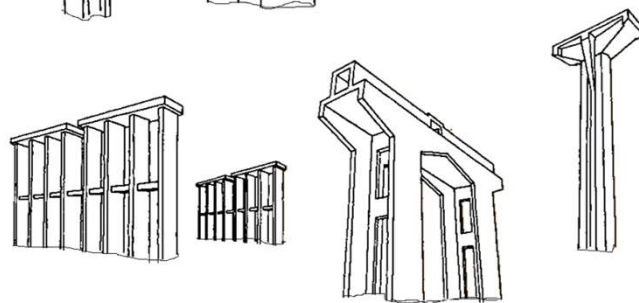
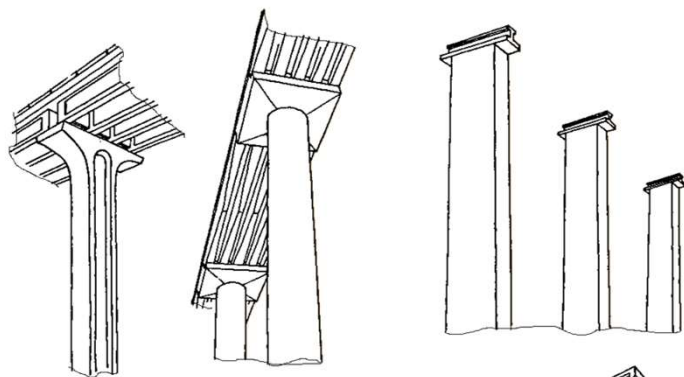
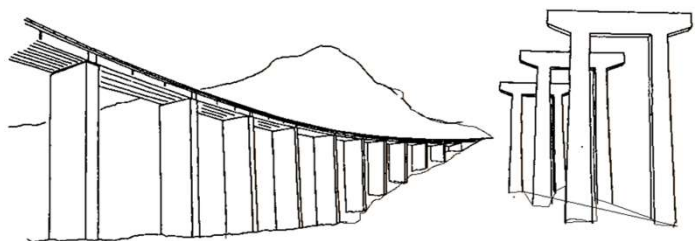
Пропуштен насип код високих стубова



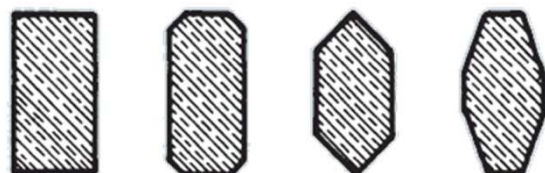
Зона лежишта – лежишни квадер



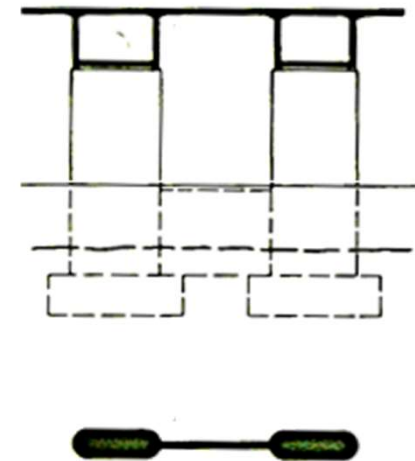
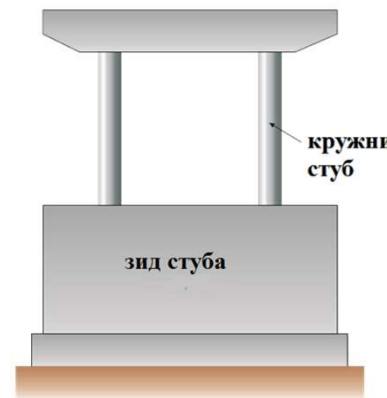
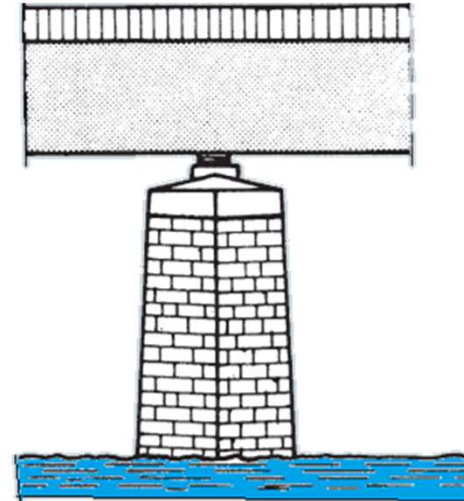
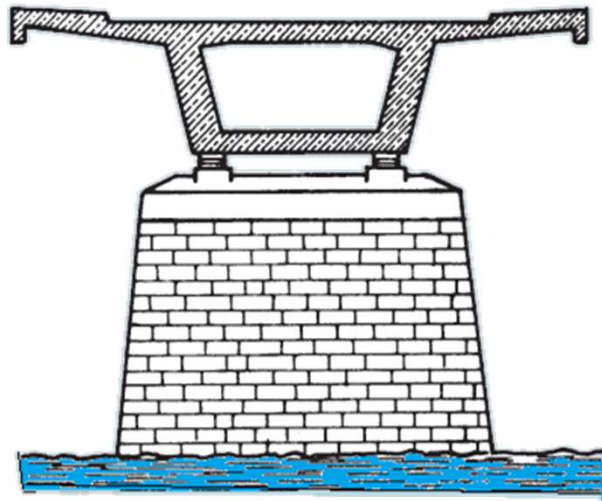
Средњи стубови



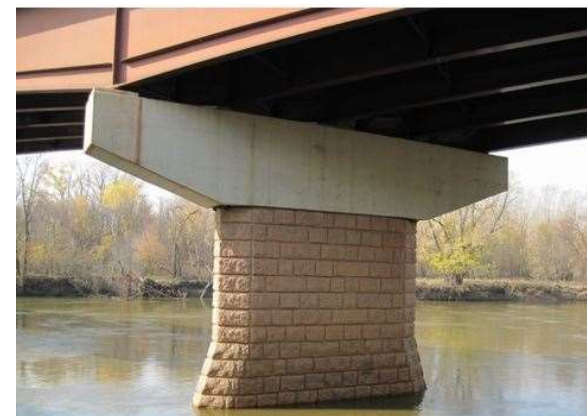
T - стуб



Стубови у води

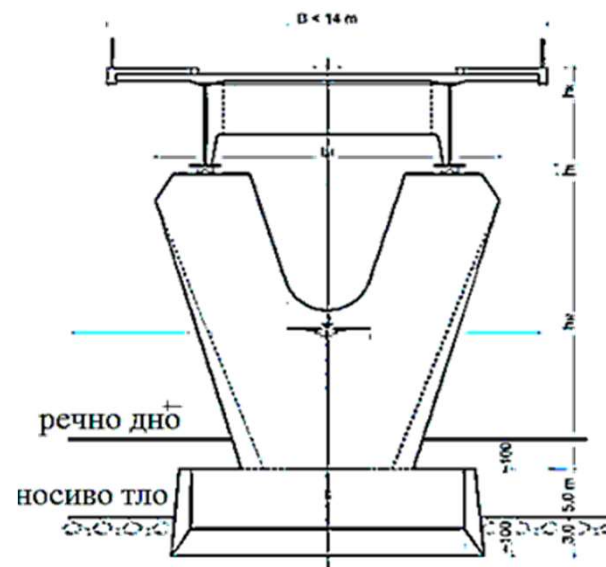
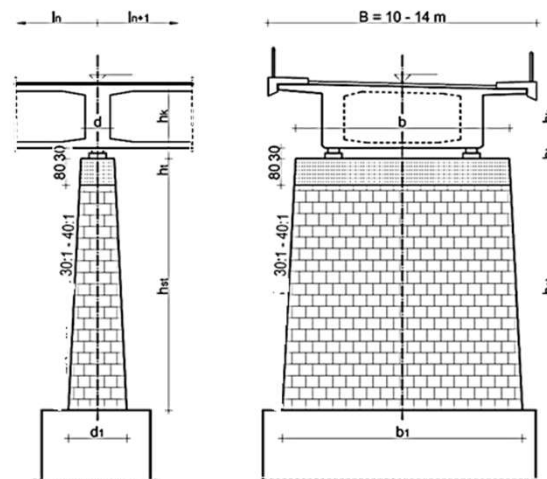
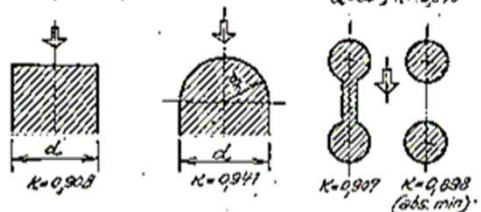
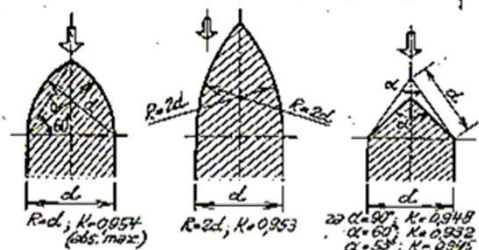
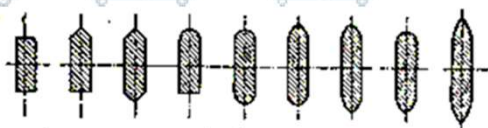
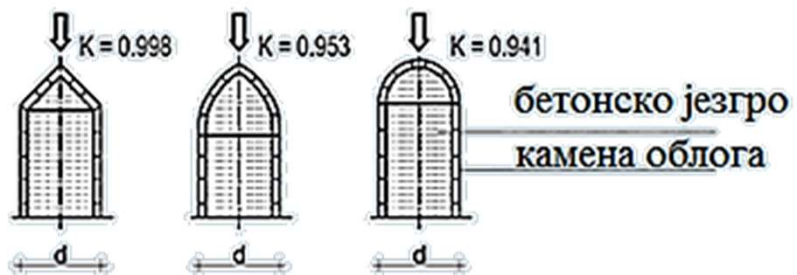


Стубови у води изглед

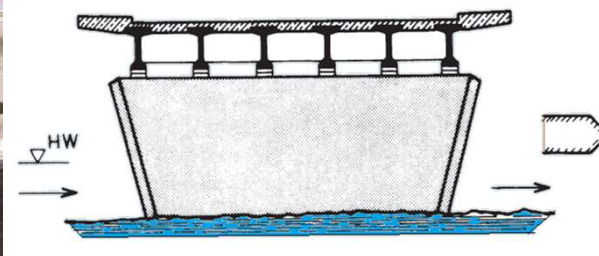
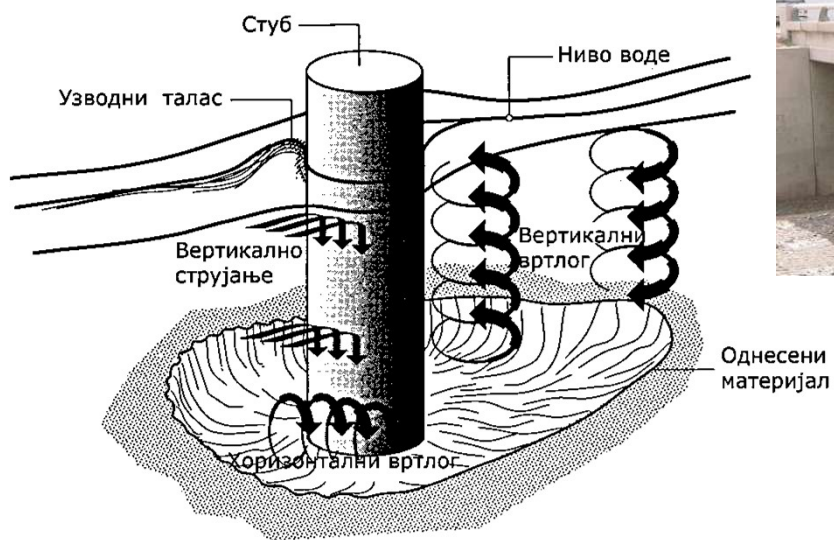


Обликовање речних стубова

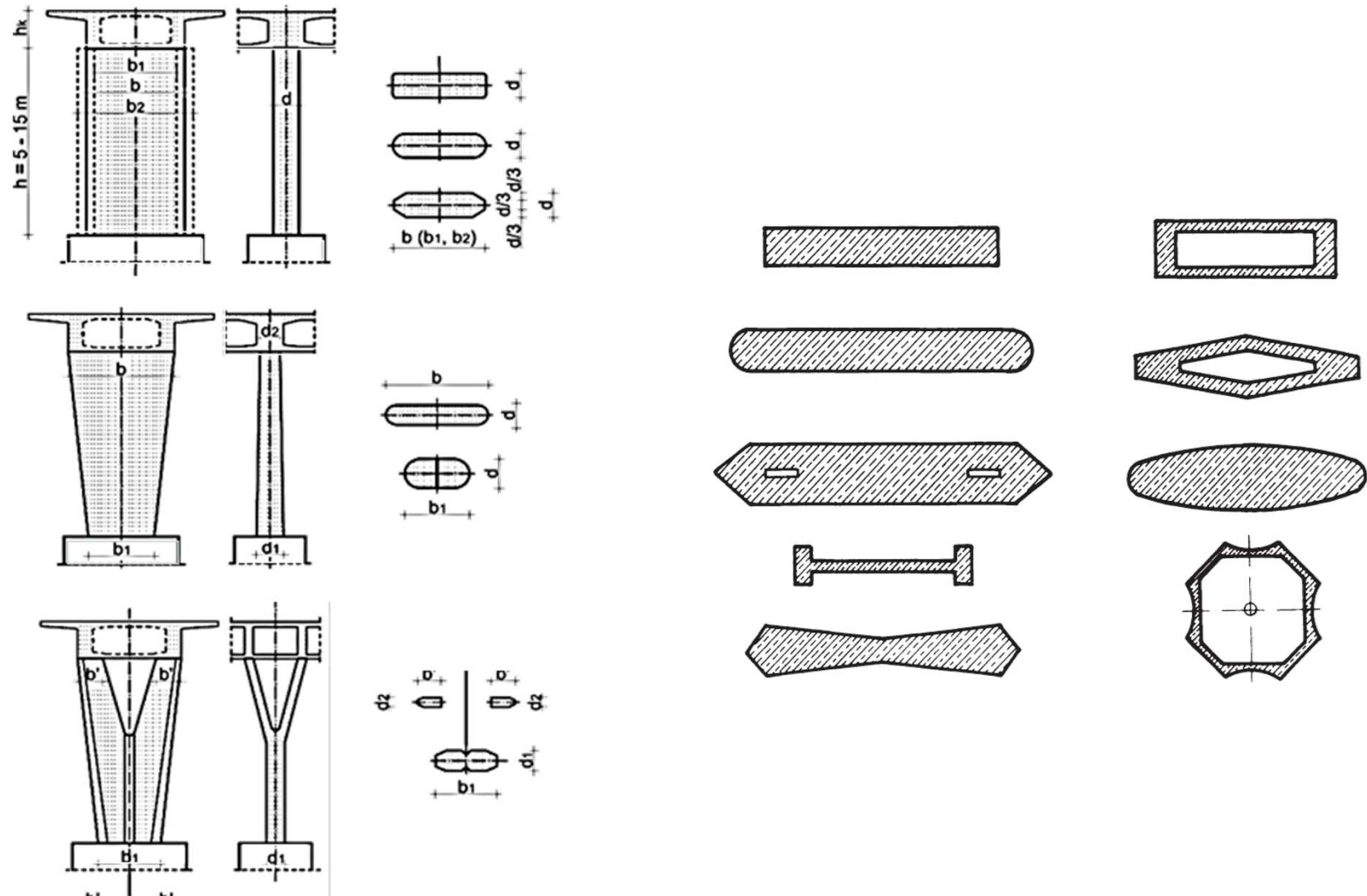
Обликовање узводног чела стуба
коэффициент протока



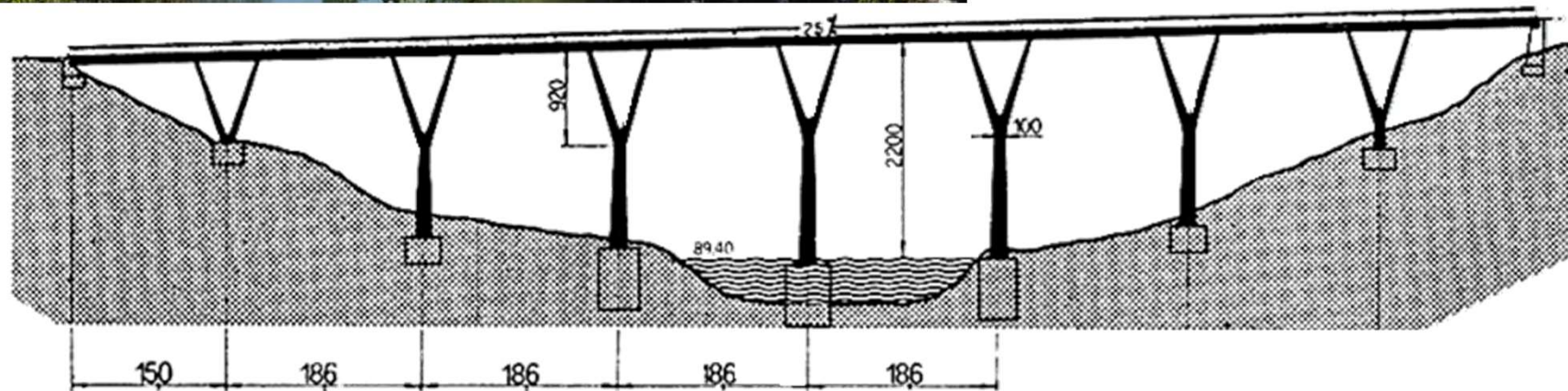
Подлокавање



Средњи стубови вијадуката



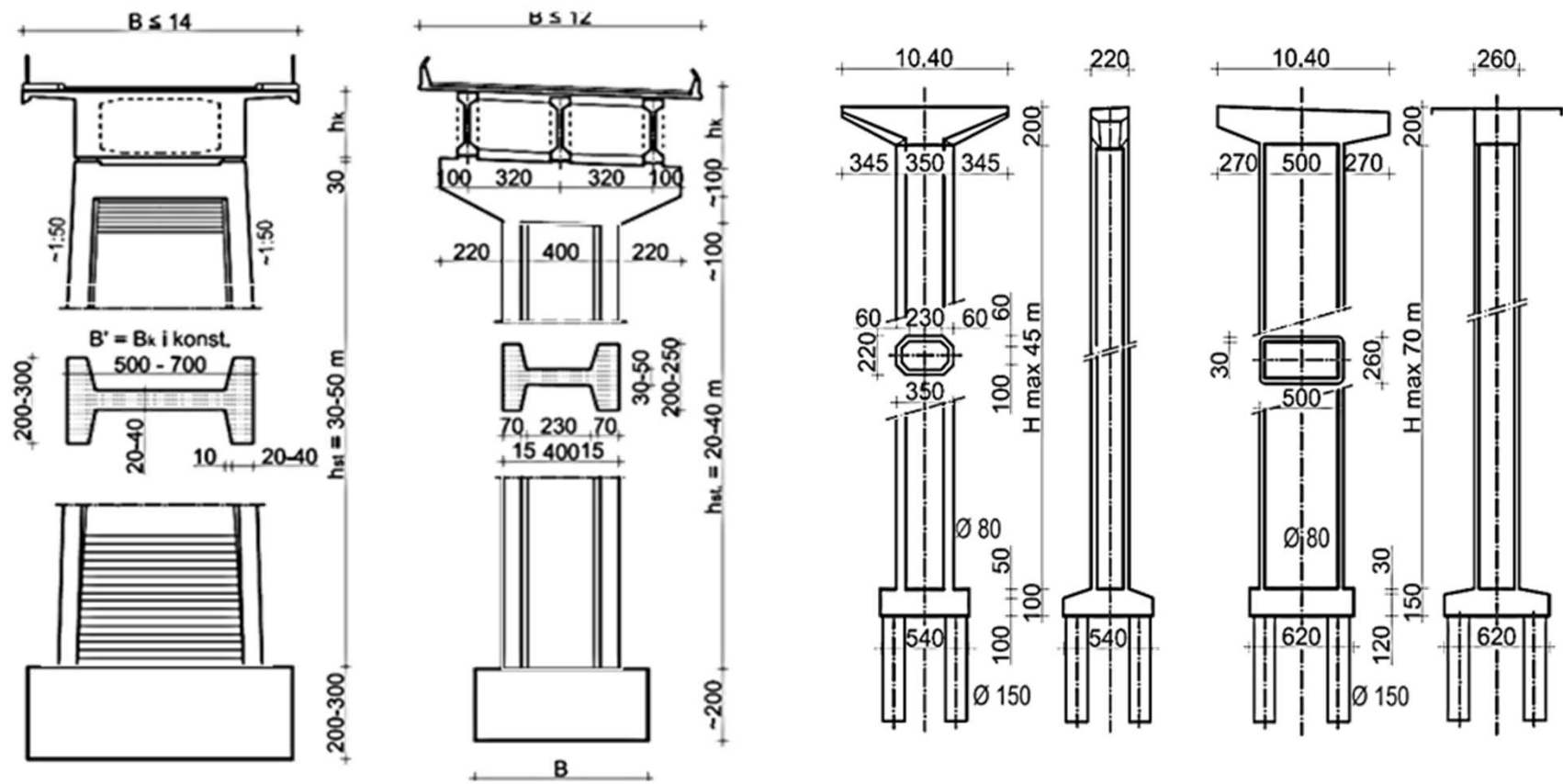
Естетски успешно решење мост на реци Корани у Слуљу



Вишедели и портални стубови



Високи стубови олакшаног пресека



Екстремно високи стубови

