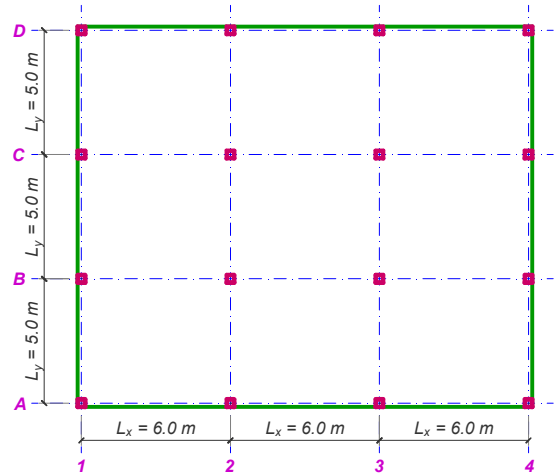


# 1 PRORAČUN PLOČE POS 101

- varijanta: ploča direktno oslonjena na stubove, bez kapitela -

Dimenzionisati međuspratnu konstrukciju ploče na skici ( $h_p = 24\text{cm}$ ), direktno oslonjene na 16 stubova. Ploča je, pored sopstvene težine, opterećena i dodatnim stalnim opterećenjem  $\Delta g = 3.5 \text{ kN/m}^2$  i povremenim opterećenjem  $p = 5 \text{ kN/m}^2$ , koja deluju po čitavoj površini ploče. Dimenzije unutrašnjih stubova su 40/40 cm, ivičnih 40/30 cm (duža stranica paralelna sa konturom ploče), a ugaonih 30/30 cm. Kvalitet materijala: C 35/45, B 500B. Klasa izloženosti konstrukcije XC1.

Napomena: pretpostaviti da bočna stabilnost konstrukcije ne zavisi od ramovskog dejstva između ploče i stubova.



## 1.1 ANALIZA OPTEREĆENJA

### a. stalno opterećenje

- sopstvena težina ploče	$h_p \times \gamma_b = 0.24 \times 25 =$	$6.0 \text{ kN/m}^2$
- dodatno stalno opterećenje	$\Delta g =$	$3.5 \text{ kN/m}^2$
ukupno, stalno opterećenje	$g_k =$	$9.5 \text{ kN/m}^2$

### b. povremeno opterećenje

$$p_k = 5.0 \text{ kN/m}^2$$

## 1.2 PRORAČUN STATIČKIH UTICAJA

Prema preporuci datoj u informativnom Aneksu I EC2 standarda, ploče direktno oslonjene na stubove se analiziraju koristeći proverene metode proračuna, poput: metoda grednih roštilja, metoda konačnih elemenata, metoda linija loma ili metoda ekvivalentnih (zamenjujućih) ramova. Poslednje naveden metod je najčešće upotrebljavan jer ne iziskuje upotrebu računarskih programa – proračun statičkih uticaja u direktno oslonjenoj ploči se sastoji se iz proračuna statičkih uticaja rama sačinjenog iz stubova i grede - dela ploče između središnjih linija susednih polja. Krutost grede ekvivalentnog rama je za proračun uticaja usled gravitacionog opterećenja određena iz bruto karakteristika poprečnog preseka pripadajućeg dela ploče. Pri analizi uticaja za svaki pravac u obzir se uzima ukupno opterećenje koje deluje na širini ekvivalentne grede.

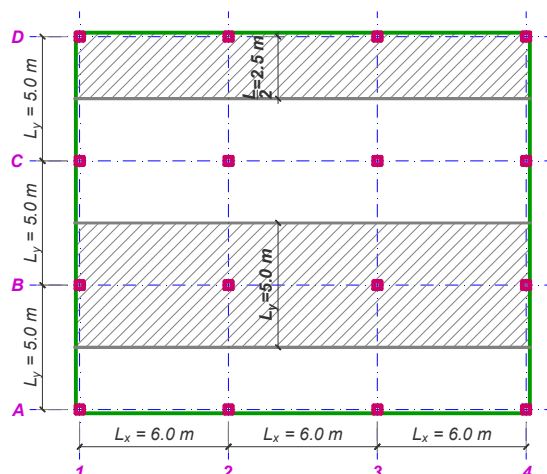
Kako bi se dodatno pojednostavio proračun, statičke uticaje je moguće sračunati zanemarujući ramovsko sadejstvo stubova i ploče, odnosno, analizom metodom ekvivalentne kontinualne grede. Proračunska greška metoda ekvivalentne grede u odnosu na metod ekvivalentnog rama je zanemarljiva, izuzev na spoju sa ivičnim stubovima, o čemu će biti više reči u poglavlju 1.3.2. S obzirom da se u predmetnom primeru analizira simetričan sistem sa međusobno jednakim rasponima u oba ortogonalna pravca i da je proračun sproveden za jedinstven slučaj opterećenja (totalno opterećenje), raspodela momenata savijanja po širini ekvivalentne grede je izvršena metodom definisanim u PBAB 87.

### 1.2.1 Podužni pravac

Uslov za primenu metoda prema PBAB 87 je da odnos ortogonalnih raspona ploče bude u granicama:

$$0.75 < \frac{L_x}{L_y} = \frac{6.0}{5.0} = 1.2 < 1.33$$

a ploča opterećena jednako raspodeljenim opterećenjem. Za širinu grede se usvaja vrednost jednaka zbiru polovina osovinskog rastojanja stubova u upravnm pravcu, a za visinu debljina ploče. Proračun se sprovodi za dva ortogonalna pravca, uzimajući u oba slučaja ukupno opterećenje.

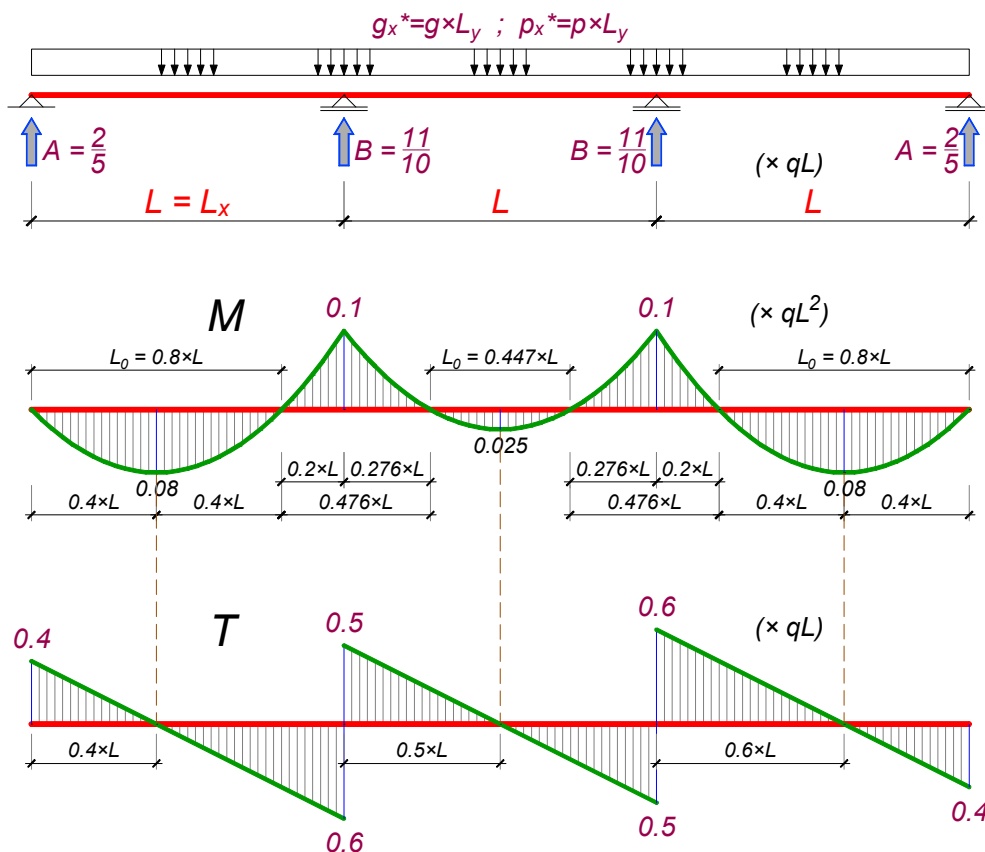


Zamenjujuće kontinualne grede u dužem pravcu (X-pravac) su raspona  $3 \times 6.0$  m i širine  $L_y = 5.0$  m u osama B i C, a širine  $L_y/2 = 2.5$  m u osama A i D. Ukupno opterećenje središnje grede iznosi:

$$g_{k,x}^* = g_k \times L_y = 9.5 \times 5.0 = 47.5 \text{ kN/m}$$

$$p_{k,y}^* = p_k \times L_y = 5.0 \times 5.0 = 25 \text{ kN/m}$$

Dijagrami momenata savijanja, transverzalnih sila i vrednosti reakcija oslonaca za kontinualnu gredu preko tri jednaka raspona, opterećenu jednako raspodeljenim opterećenjem u svim poljima, prikazani su na skici ispod:



Vrednosti momenta savijanja za zamenjujuću gredu u X-pravcu širine  $L_y = 5.0$  m, usled stalnog, povremenog i računskog ( $1.35 \times g_k + 1.5 \times p_k$ ) opterećenja su prikazani tabelarno.

		$k$	$M_{k,g}^X$	$M_{k,p}^X$	$M_{Ed}^X$
			$k \times g_{k,x}^* \times L_x^2$	$k \times p_{k,x}^* \times L_x^2$	$1.35 \times M_{k,g} + 1.5 \times M_{k,p}$
		–	kNm	kNm	kNm
krajnja polja	$M_{0-1}$	0.08	136.8	72.0	292.7
oslonac	$-M_1$	0.1	171.0	90.0	365.9
srednje polje	$M_{1-2}$	0.025	42.8	22.5	91.5

Reakcije oslonaca, odnosno sile u stubovima su:

$$G_1 = G_4 = 0.4 \times 47.5 \times 6.0 = 114 \text{ kN}$$

$$G_2 = G_3 = 1.1 \times 50 \times 6.0 = 313.5 \text{ kN}$$

$$P_1 = P_4 = 0.4 \times 25 \times 6.0 = 60 \text{ kN}$$

$$P_2 = P_3 = 1.1 \times 25 \times 6.0 = 165 \text{ kN}$$

Kako su ivične grede (ose A i D) dvostruko manje širine, opterećenje, a tim i momenti savijanja i reakcije oslonaca (sile u stubovima), su dvostruko manji u odnosu na središnje trake.

### 1.2.2 Poprečni pravac

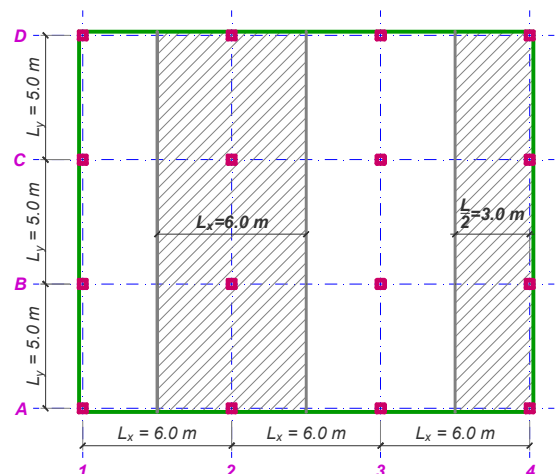
Kontinualne grede u kraćem pravcu su raspona  $3 \times 5.0$  m i širine  $L_x = 6.0$  m u osama 2 i 3, a širine  $L_x/2 = 3.0$  m u osama 1 i 4. Ukupno opterećenje središnjih greda je:

$$g_y^* = g \times L_x = 9.5 \times 6.0 = 57 \text{ kN/m}$$

$$p_y^* = p \times L_x = 5.0 \times 6.0 = 30 \text{ kN/m}$$

dok su vrednosti opterećenja za ivične dvostruko manje.

Ukupne vrednosti momenata savijanja za gredu širine  $L_x = 6.0$  m usled stalnog, povremenog i računskog ( $1.35 \times g_k^* + 1.5 \times p_k^*$ ) opterećenja su prikazani tabelarno.



		$k$	$M_{k,g}^Y$	$M_{k,p}^Y$	$M_{Ed}^Y$
			$k \times g_{k,y}^* \times L_x^2$	$k \times p_{k,y}^* \times L_x^2$	$1.35 \times M_{k,g} + 1.5 \times M_{k,p}$
		–	kNm	kNm	kNm
krajnja polja	$M_{0-1}$	0.08	114.0	60.0	243.9
oslonac	$-M_1$	0.1	142.5	75.0	304.9
srednje polje	$M_{1-2}$	0.025	35.6	18.8	76.2

Reakcije oslonaca, odnosno sile u stubovima su:

$$G_A = G_D = 0.4 \times 57 \times 5.0 = 114 \text{ kN}$$

$$G_B = G_C = 1.1 \times 57 \times 5.0 = 313.5 \text{ kN}$$

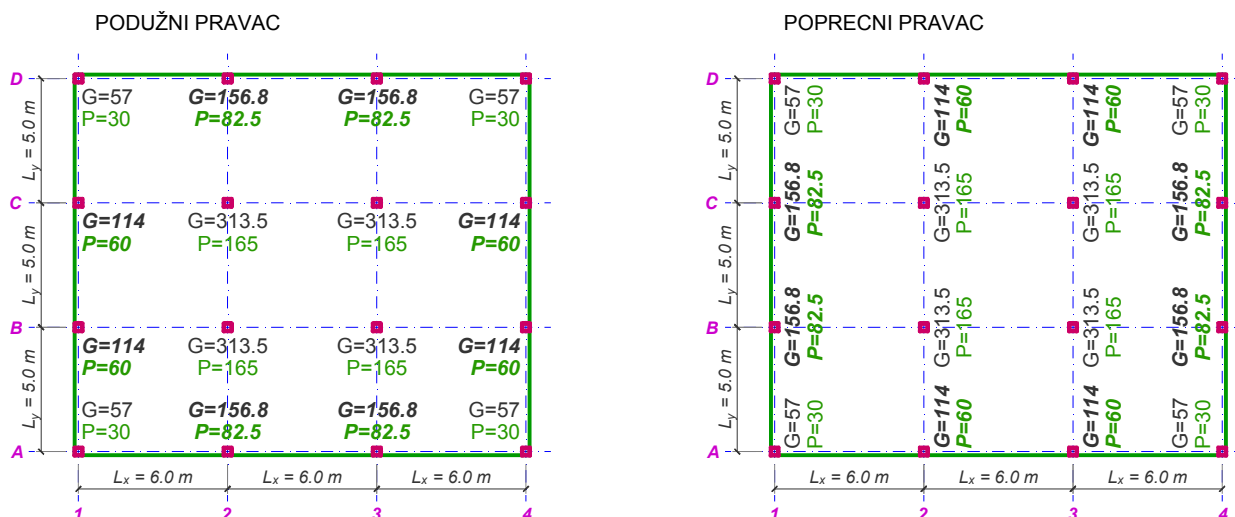
$$P_A = P_D = 0.4 \times 30 \times 5.0 = 60 \text{ kN}$$

$$P_B = P_C = 1.1 \times 30 \times 5.0 = 165 \text{ kN}$$

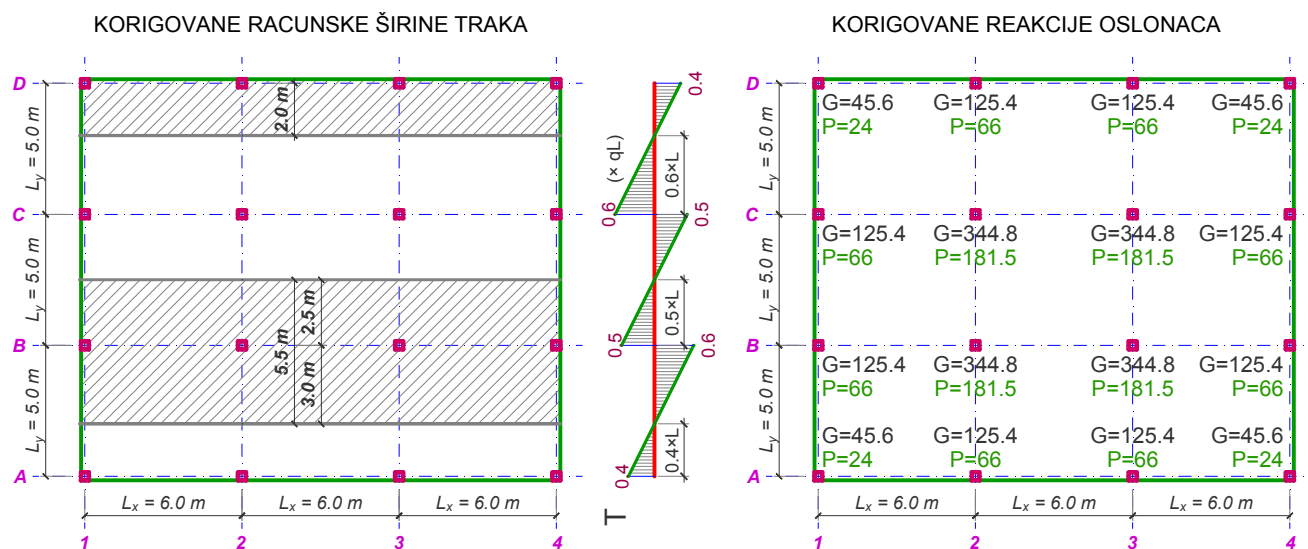
Kako su ivične trake (ose 1 i 4) dvostruko manje širine, opterećenje i sile u stubovima su dvostruko manje.

### 1.2.3 Korekcija sila u stubovima

Na grafičkom prikazu sila u stubovima (reakcija oslonaca ploče) sračunatih za ekvivalentne gredne nosače u podužnom i poprečnom pravcu, može se uočiti da su u pojedinim stubovima dobijene različite sile (vrednosti sila ispisane vodoravno, odnosno uspravno na skici). Dodatno, proračunom direktno oslonjene ploče na ravanskom modelu (metodom grednih roštija ili metodom konačnih elemenata) moguće je utvrditi da su sile u središnjim stubovima oko 10% veće nego što su dobijene metodom zamenjujuće grede.



Razlog odstupanja sračunatih vrednosti je posledica primenjenog postupka, koji polazi od pretpostavke da su SVI zamenjujući kontinualni nosači iste širine, što ne odgovara stvarnom stanju. Umesto usvojenog geometrijskog postupka određivanja širine grede (po kome je širina jednaka zbiru polovina raspona u pravcu upravnom na pravac trake), u proračun je neophodno uzeti i preraspodelu presečnih sila u upravnom pravcu. Drugim rečima, širinu grede u jednom pravcu je potrebno odrediti kao rastojanje nultih tačaka na dijagramu transverzalnih sila zamenjujuće grede u upravnom pravcu.



Tako na primer, širina ivične grede u X-pravcu iznosi  $0.4 \times 5.0 = 2.0\text{m}$ , a širina središnje  $(0.5 + 0.6) \times 5.0 = 5.5\text{m}$ , tako da je širinu središnje grede (a samim tim i prethodno sračunate reakcije) potrebno uvećati  $5.5/5.0 = 1.1$  puta u odnosu na prethodno sračunatu vrednost, dok je širinu (i reakcije) ivične grede potrebno smanjiti  $2.0/2.5 = 0.8$  puta. Prikaz širina greda u X-pravcu i odgovarajuće reakcije oslonaca su date na slici iznad. Postupak određivanja širina

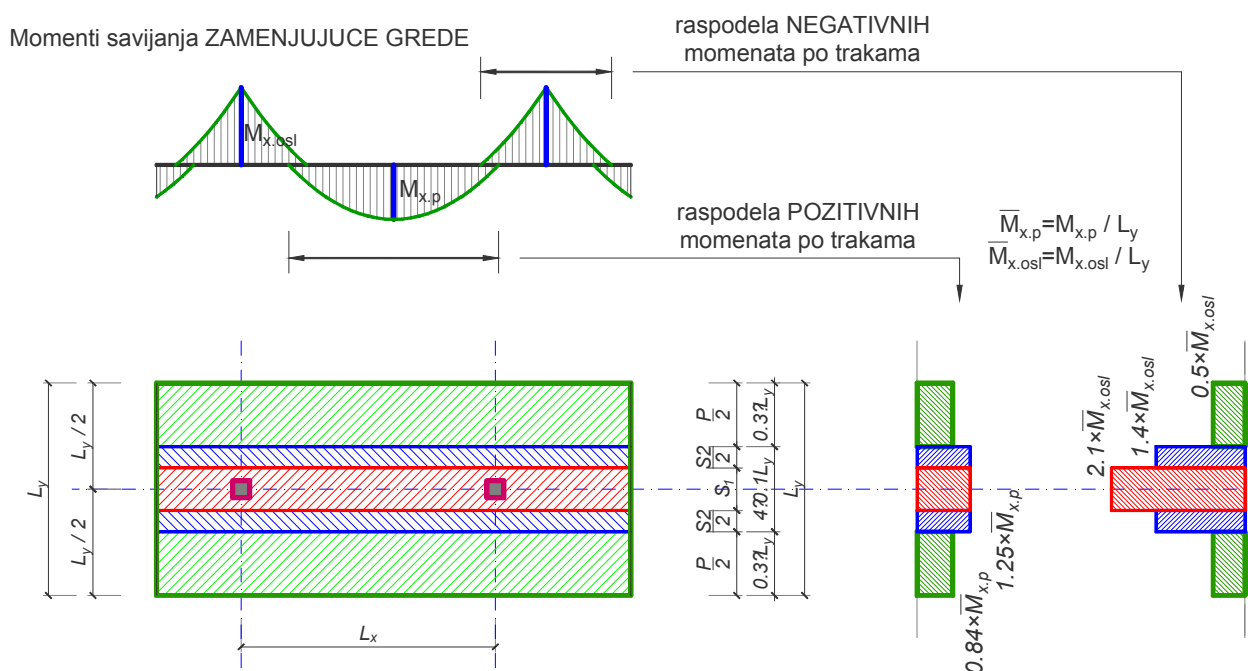
greda u Y-pravcu (samim tim i statičkih uticaja) je analogno, a reakcije oslonaca su jednake reakcijama u X-pravcu. Takođe, reakcije oslonaca sračunate sa korigovanom širinom greda odgovaraju reakcijama sračunatim metodom konačnih elemenata na ravanskom modelu ploče.

U nastavku primera (pri kontroli probijanja stubova kroz ploču) usvajaju se sile u stubovima:

- središnji:  $G = 344.8 \text{ kN}$  ;  $P = 181.5 \text{ kN}$  (stubovi B2,B3, C2,C3)
- ivične:  $G = 125.4 \text{ kN}$  ;  $P = 66.0 \text{ kN}$  (stubovi A2,A3, D2,D3, B1,C1, B4,C4)
- ugaone:  $G = 45.6 \text{ kN}$  ;  $P = 24.0 \text{ kN}$  (stubovi A1,A4, D1,D4)

### 1.2.4 Bočna preraspodela momenata savijanja

Imajući u vidu izrazito neravnomernu bočnu preraspodelu negativnih momenata savijanja, sračunate momente zamenjujuće grede je potrebno odgovarajuće preraspodeliti po širini zamenjujuće grede. Informativni Aneks I EC2 (I.1.2(3)) preporučuje podelu zamenjujuće grede na trake nad stubovima i trake između njih, tako da trake nad stubovima prihvataju 60÷80% ukupnog negativnog momenta savijanja. Slično, obavezujući član Standarda koji se odnosi na pravila za konstruisanja armature, 9.4.1(2), za unutrašnje stubove zahteva da se polovina ukupne računске gornje armature postavi na delu trake uz stub. Armaturu nad stubom je potrebno grupisati na rastojanju manjem od 0.125 širine trake od ose stuba.



U nastavku su objašnjena pravila preraspodele momenta savijanja u ploči direktno oslonjenoj na stubove, koja su u upotrebi u srpskoj praksi nekoliko decenija i koja su u potpunosti kompatibilna sa svim zahtevima EC2, a prema kojima će ploča predmetnog primera biti dimenzionisana.

Sračunati momenti savijanja za zamenjujuću gredu širine  $L_y$  se raspodeljuju na:

- traku u polju (P), širine  $0.60 \times L_y$  i
- traku nad stubovima (S), širine  $0.40 \times L_y$ .

Dodatno, traka preko stubova se na delu napretnom negativnim momentima savijanja deli na dve polutrake,  $S_1$  i  $S_2$ , širine po  $0.20 \times L_y$ . Sve delovi zamenjujuće grede su postavljeni

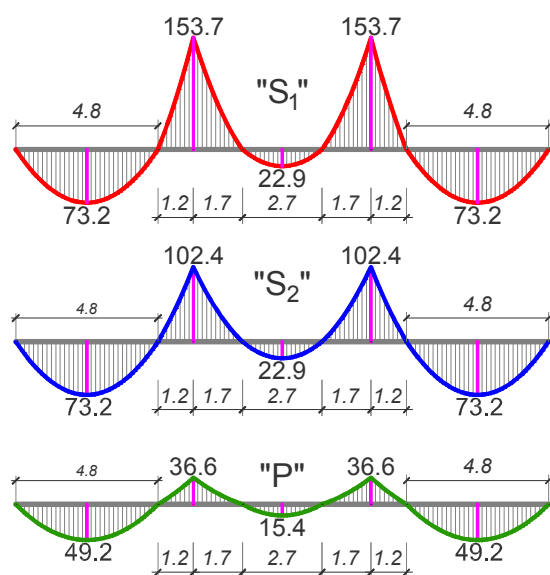
simetrično u odnosu na osu stubova. Grafički prikaz širina delova traka sa odgovarajućim vrednostima momenata savijanja je dat na skici iznad, gde su upotrebljene oznake:

$$\bar{M}_{x,osl} = \frac{M_{x,osl}}{L_y} ; \text{ odnosno } \bar{M}_{x,p} = \frac{M_{x,p}}{L_y}$$

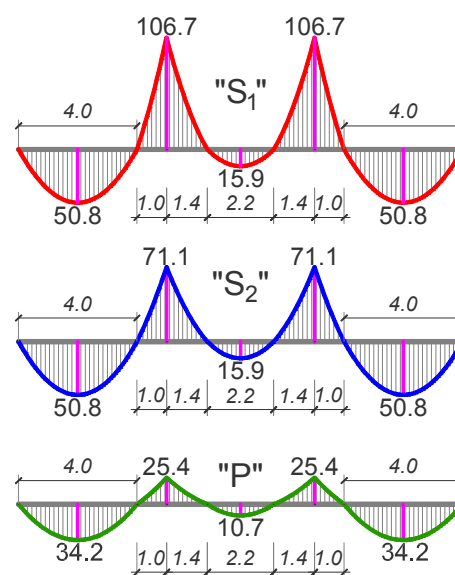
za **prosečne** momente u gornjoj (oznaka *osl.* – nad osloncem), odnosno donjoj zoni (oznaka *p.* – u polju) na širini trake  $L_y$ .

Prikaz momenata savijanja po trakama ja dat na skici ispod, a u nastavku su proračun momenata savijanja i dimenzionisanje armature dati tabelarno.

### X-PRAVAC



### Y-PRAVAC



Napomena: Korekcijom širine greda moguće je korigovati i širine polutraka (S1, S2, P). Međutim, za razliku od neophodne korekcije reakcija oslonaca (kako se ne bi potcenila vrednost reakcije), korekcija širine polutraka bi značila samo zanemarljivo različit raspored armature. S obzirom da će i raspored armature sračunat za "pogrešno" određene širine traka biti u skladu sa zahtevima EC2 (videti naredno poglavlje) nema potrebe za daljom korekcijom.

### 1.3 DIMENZIONISANJE PLOČE

Minimalna debljina zaštitnog sloja je određena iz uslova trajnosti:

- Klasa izloženosti konstrukcije XC1
- Klasa čvrstoće C30/37
- Ploča

⇒ klasa konstrukcije S2

⇒  $c_{min,dur} = 10\text{mm}$

Uz pretpostavljen prečnik šipki armature od 20mm,  $c_{min,b} = 20\text{mm}$ , minimalna debljina zaštitnog sloja iznosi:

$$c_{min} = \max\{c_{min,b}, c_{min,dur}, 10\text{mm}\} = 20\text{mm}$$

Odnosno, nominalna debljina zaštitnog sloja je:

$$c_{nom} = c_{min} + \Delta c_{dev} = 30 \text{ mm}$$

S obzirom da je statički sistem ploče u oba pravca isti (kontinualni nosač preko tri jednaka raspona), veći momenti savijanja se javljaju u dužem pravcu (X-pravac). Usvojene statičke visine armature pri dimenzionisanju:

$$\begin{aligned} - \text{pretp. } d_{1x} &= 30 + \varnothing_{\text{pretp.x}}/2 = 30 + 20/2 = 40 \text{ mm} \\ &\Rightarrow d_x = 24 - 4 = 20 \text{ cm} \\ - \text{pretp. } d_{1y} &= 30 + \varnothing_{\text{pretp.x}} + \varnothing_{\text{pretp.y}}/2 = 30 + 20 + 20/2 = 60 \text{ cm} \\ &\Rightarrow h_y = 24 - 6 = 18.0 \text{ cm} \end{aligned}$$

### 1.3.1 Dimenzionisanje prema M - gornja zona

Momenti savijanja sračunati u poglavlju 1.2.1 su "ukupni" momenti savijanja zamenjujuće grede. Da bi sračunali momente savijanja na polutrakama definisanim u istom poglavlju (S1, S2, P), ukupne momente je potrebno osrednjiti na širini trake i pomnožiti datim koeficijentima. Na primer, negativni momenti savijanja u X-pravcu na traci S1 iznose:

$$M_{x,Ed}^{S1} = 2.1 \times \overline{M}_{x,osl} = 2.1 \times \frac{0.1 \times q_{x,Ed}^* \times L_x^2}{L_y} = 2.1 \times \frac{0.1 \times q_{Ed} \times L_y \times L_x^2}{L_y} = 2.1 \times \frac{q_{Ed} \times L_x^2}{10}$$

, gde je  $q_{Ed}$  računaska vrednost opterećenja:

$$q_{Ed} = 1.35 \times 9.5 + 1.5 \times 5.0 = 20.325 \frac{\text{kN}}{\text{m}^2}$$

, a vrednost momenta savijanja je takođe osrednjeni moment savijanja na traci S1 u [kNm/m]:

$$M_{x,Ed}^{S1} = 2.1 \times \frac{20.325 \times 6.0^2}{10} = 153.66 \text{ kNm / m'}$$

Rezultat dimenzionisanja je količina armature po metru dužnom, odnosno, po metru širine trake:

$$d_x = 24 - 4 = 20 \text{ cm}$$

$$C 35/45 \Rightarrow f_{cd} = 0.85 \times 35 / 1.5 = 19.83 \text{ MPa}$$

$$B 500B \Rightarrow f_{yd} = 500 / 1.15 = 435 \text{ MPa}$$

$$k = \frac{20}{\sqrt{\frac{153.7}{1.983}}} = 2.272 \quad \Rightarrow \quad \varepsilon_{s1} = 9.50\% ; \omega_1 = 21.81\%$$

$$A_{s1} = 21.81 \times 20 \times \frac{1.983}{43.5} = 19.90 \text{ cm}^2 / \text{m'} \Rightarrow \text{usv. } R\varnothing 20/15 \text{ (20.94 cm}^2/\text{m')}$$

Tablični prikaz dimenzionisanja ploče je dat u nastavku.

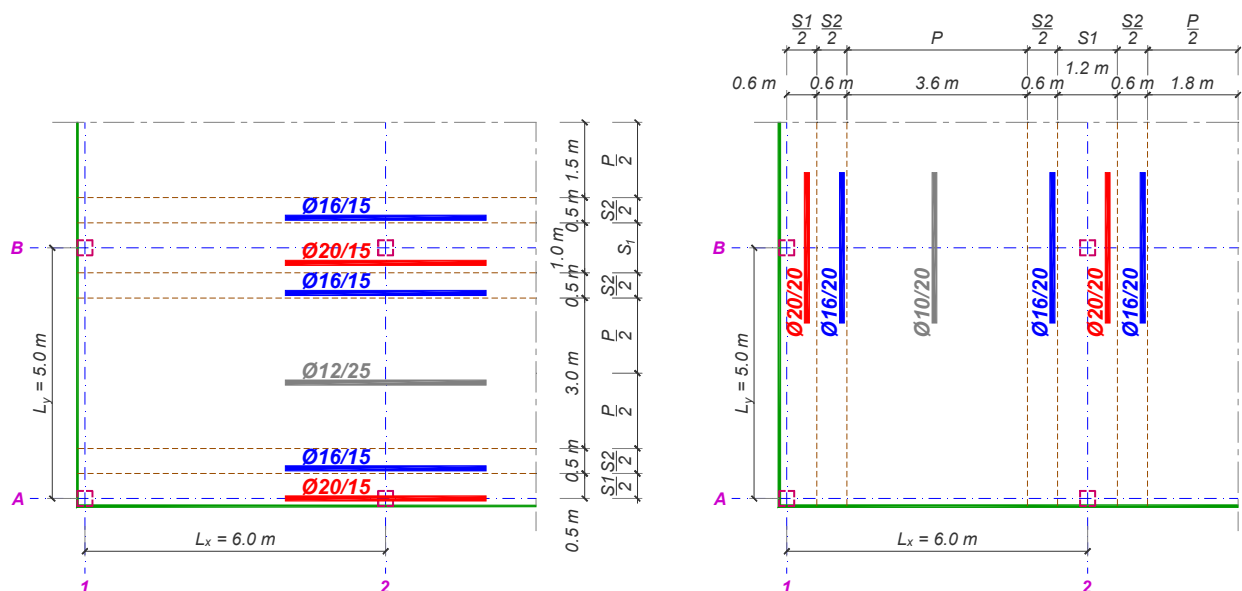
- U X-pravcu,  $d_x = 20 \text{ cm}$ :

$M_{x,Ed}^*$ kNm	$M_{x,Ed} = M_{x,Ed}^*/L_y$ kNm/m'	traka	koef.	$M_{x,Ed}^S$ kNm/m'	k	$\epsilon_{s1}$ ‰	$\omega_1$	$A_{s,req}$ cm <sup>2</sup>	usvojeno
365.85	73.17	S1	2.1	153.66	2.272	9.50	0.2181	19.90	Ø20/15 (20.94 cm <sup>2</sup> /m')
		S2	1.4	102.44	2.783	16.89	0.1391	12.69	Ø16/15 (13.4 cm <sup>2</sup> /m')
		P	0.5	36.59	4.657	56.48	0.0473	4.31	Ø12/25 (4.52 cm <sup>2</sup> /m')

- U Y-pravcu,  $d_y=18$  cm:

$M_{y,Ed}^*$ kNm	$M_{y,Ed} = M_{y,Ed}^*/L_y$ kNm/m'	traka	koef.	$M_{y,Ed}^S$ kNm/m'	k	$\epsilon_{s1}$ ‰	$\omega_1$	$A_{s,req}$ cm <sup>2</sup>	usvojeno
304.88	50.81	S1	2.1	106.71	2.454	11.97	0.1833	15.05	Ø20/20 (15.71 cm <sup>2</sup> /m')
		S2	1.4	71.14	3.006	20.56	0.1178	9.68	Ø16/20 (10.05 cm <sup>2</sup> /m')
		P	0.5	25.41	5.029	66.72	0.0404	3.32	Ø10/20 (3.93 cm <sup>2</sup> /m')

Šema armiranja gornje zone je prikazana na slici ispod.



### 1.3.2 Korekcija statičkih uticaja – ramovsko sadejstvo ivičnih stubova i ploče

Kako je navedeno u poglavlju 1.2, nedostatak metoda zamenjujućih kontinualnih greda je nemogućnost procene negativnih momenata savijanja na spoju ploče i stubova, što je s obzirom na simetriju grede i opterećenja od značaja jedino na spoju ploče sa ivičnim stubovima. Ovaj nedostatak je ključni razlog što se ova metoda ne pominje u spisku "proverenih metoda proračuna" Aneksa I EC2, iako je bila dopuštena u većem broju evropskih zemalja.



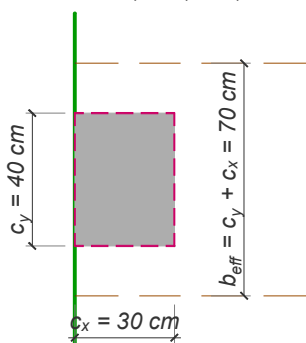
Za potrebe izrade elaborata, negativni moment savijanja na spoju krajnjeg stuba i zamenjujuće grede je u nastavku procenjen u vrednosti jednakoj polovini momenta u susednom polju.

Usvojene su vrednosti momenata savijanja u ploči na spoju sa ivičnim stubom:

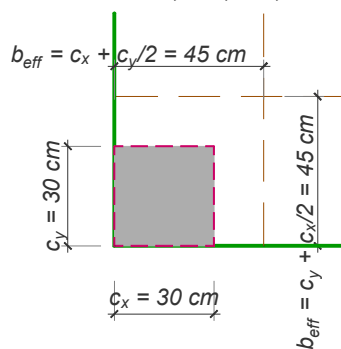
- U X-pravcu - središnja traka:  $-M_0^{x1} \approx M_{0-1} / 2 = 292.7 / 2 = 146.3 \text{ kNm}$
- ivična traka:  $-M_0^{x2} \approx M_{0-1}^x / 2 / 2 = 292.7 / 4 = 73.2 \text{ kNm}$
- U Y-pravcu: - središnja traka:  $-M_0^y \approx M_{0-1}^x / 2 = 243.9 / 2 = 122.0 \text{ kNm}$
- ivična traka:  $-M_0^{x2} \approx M_{0-1}^x / 2 / 2 = 243.9 / 4 = 61.0 \text{ kNm}$

Potrebno je naglasiti da pravila bočne preraspodele negativnih momenata savijanja navedena u delu 1.21.2.1 ne važe za spoj ploče sa ivičnim stubovima, tj. celokupnu armaturu za prihvatanje momenta savijanja treba rasporediti na efektivnoj širini definisanoj u članu 9.4.2(1) EC2.

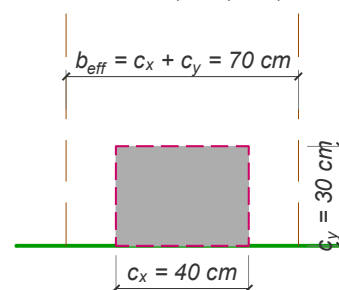
Stubovi: B1, C1, C4, B4



Stubovi: A1, D1, D4, A4



Stubovi: D2, D3, A3, A2



U skladu sa navedenim, dimenzionisanje armature upravne na ivicu ploče koja prihvata negativne momente savijanja je dato tabelarno:

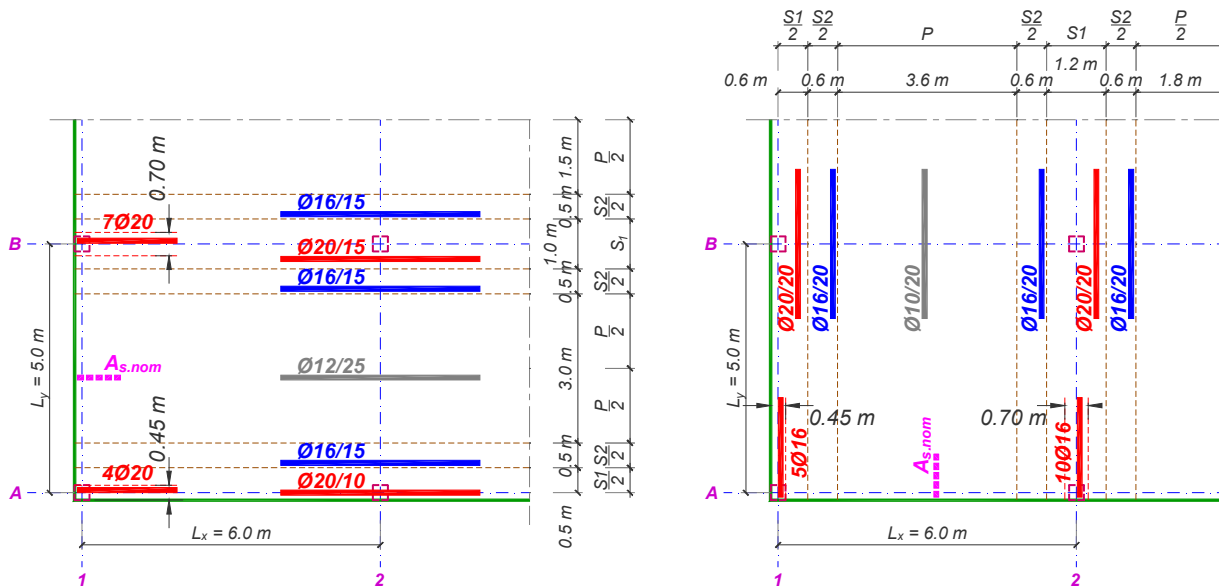
- U X-pravcu,  $d_x=20 \text{ cm}$ :

traka	$M_{x,Ed}$ kNm/m'	$b_e$ cm	k	$\epsilon_{s1}$ ‰	$\omega_1$	$A_{s,req}$ cm <sup>2</sup>	usvojeno
središnja	146.34	70.00	1.948	5.52	0.3142	20.07	7Ø20 (21.99 cm <sup>2</sup> )
ivična	73.17	45.00	2.209	8.68	0.2328	9.56	4Ø20 (12.57 cm <sup>2</sup> )

- U Y-pravcu,  $d_y=18 \text{ cm}$ :

traka	$M_{y,Ed}$ kNm/m'	$b_e$ cm	k	$\epsilon_{s1}$ ‰	$\omega_1$	$A_{s,req}$ cm <sup>2</sup>	usvojeno
središnja	121.95	70.00	1.921	5.21	0.3255	18.71	10Ø16 (20.11 cm <sup>2</sup> )
ivična	60.98	45.00	2.178	8.28	0.2406	8.89	5Ø16 (10.05 cm <sup>2</sup> )

Korigovana šema armiranja gornje zone:



Nominalna armatura ( $A_{s,nom}$ ) bi trebalo da zadovoljava uslove člana 9.3.1.2 EC2, a uobičajeno se usvaja kao polovina armature iz polja.

1.3.3 Dimenzionisanje prema M - donja zona

- U X-pravcu,  $d_x=20$  cm:

	$M_{x,Ed} = M_{x,Ed}^*/L_y$ kNm/m'	traka	koef.	$M_{x,Ed}^{S,P}$ kNm/m'	k	$\epsilon_{s1}$ ‰	$\omega_1$	$A_{s,req}$ cm <sup>2</sup>	usvojeno
prvo polje	58.54	S	1.25	73.17	3.293	25.7	0.0971	8.86	Ø12/12.5 (9.05 cm <sup>2</sup> /m')
		P	0.84	49.17	4.017	40.7	0.0641	5.85	Ø12/15 (7.54 cm <sup>2</sup> /m')
srednje polje	18.29	S	1.25	22.87	5.890	93.4	0.0293	2.67	Ø10/20 (3.93 cm <sup>2</sup> /m')
		P	0.84	15.37	7.185	141.4	0.0196	1.78	Ø10/20 (3.93 cm <sup>2</sup> /m')

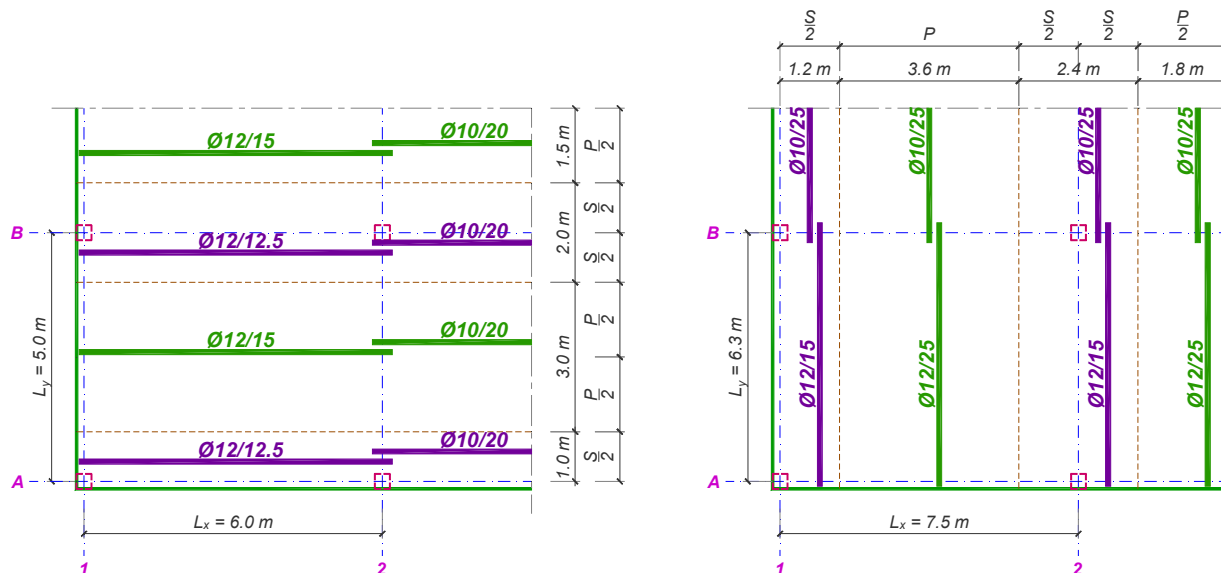
$$A_{s,min} = 0.26 f_{ctm} / f_{yk} bd = 3.34 \text{ cm}^2/\text{m}'$$

- U Y-pravcu,  $d_y=18$  cm:

	$M_{y,Ed} = M_{y,Ed}^*/L_y$ kNm/m'	traka	koef.	$M_{y,Ed}^{S,P}$ kNm/m'	k	$\epsilon_{s1}$ ‰	$\omega_1$	$A_{s,req}$ cm <sup>2</sup>	usvojeno
prvo polje	40.65	S	1.25	50.81	3.556	30.8	0.0826	6.78	Ø12/15 (7.54 cm <sup>2</sup> /m')
		P	0.84	34.15	4.338	48.4	0.0547	4.49	Ø12/25 (4.52 cm <sup>2</sup> /m')

srednje polje	12.70	S	1.25	15.88	6.362	109.8	0.0250	2.06	Ø10/25 (3.14 cm <sup>2</sup> /m')
		P	0.84	10.67	7.760	165.8	0.0167	1.38	Ø10/25 (3.14 cm <sup>2</sup> /m')

$$A_{s,min} = 0.26 f_{ctm} / f_{yk} bd = 3.00 \text{ cm}^2/\text{m}'$$



## 1.4 KONTROLA U ODNOSU ZA PROBIJANJE UNUTRAŠNJIH STUBOVA (B2, C2, B3, C3)

### 1.4.1 Uticaj momenta savijanja na spoju ploče i stuba

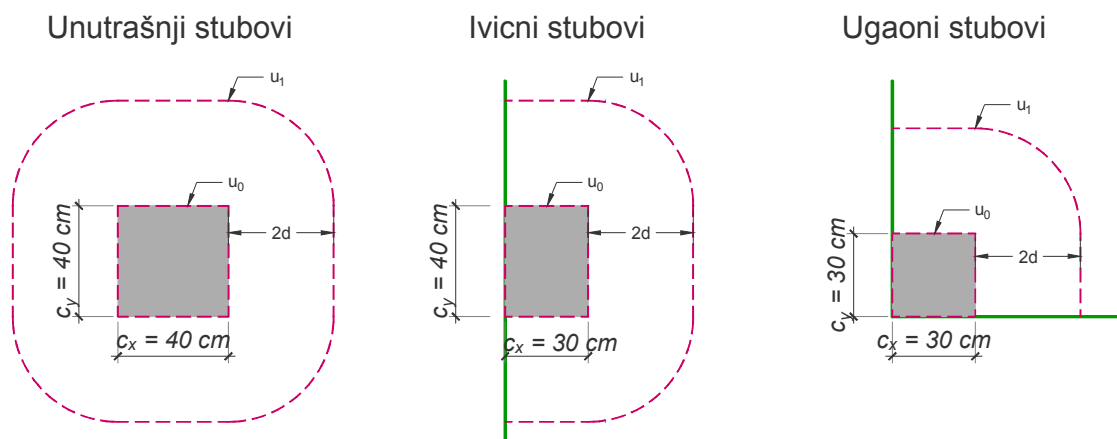
S obzirom da bočna stabilnost konstrukcije ne zavisi od ramovskog dejstva između ploče i stubova, usvojen je koeficijent  $\beta=1.15$ , prema članu 6.4.3(6) EC2. Koeficijentom  $\beta$  se u proračun uzima uticaj momenta savijanja na spoju ploče i stuba, odnosno, uvećanje napona smicanja usled ekscentriciteta reakcije u odnosu na kontrolni obim. Proračun napona smicanja na svim kontrolnim obimima unutrašnjih stubova se sprovodi za centrično dejstvo reakcije u iznosu:

$$\beta \times V_{Ed} = 1.15 \times 737.8 = 848.5 \text{ kN}$$

Pri određivanju napona smicanja, usvaja se konstantna vrednost statičke visine ploče jednake aritmetičkoj sredini statičkih visina u ortogonalnim pravcima (6.4.2(1)):

$$d = \frac{dx + dy}{2} = \frac{20 + 18}{2} = 19.0 \text{ cm}$$

Prema EC2, kontrola napona smicanja u odnosu na probijanje se sprovodi na kontrolnom preseku neposredno uz stub,  $u_0$ , i na osnovnom kontrolnom preseku,  $u_1$ . Prikaz kontrolnih preseka stubova u predmetnom primeru je dat na skici ispod.



### 1.4.2 Kontrola napona smicanja neposredno uz stub

Kontrolni obim neposredno uz unutrašnji stub,  $u_0$ , je u datom primeru jednak obimu stuba:

$$u_0 = 2 \times c_x + 2 \times c_y = 2 \times 40 + 2 \times 40 = 160 \text{ cm}$$

, tako da napon smicanja iznosi:

$$v_{Ed}^0 = \frac{\beta \times V_{Ed}}{u_0 \times d} = \frac{848.5}{160 \times 19.0} = 0.279 \frac{\text{kN}}{\text{cm}^2}$$

Maksimalno dozvoljena vrednost napona smicanja neposredno uz stub se odredjuje iz izraza:

$$v_{Rd,max} = 0.5 \times v \times f_{cd} = 0.5 \times \left[ 0.6 \times \left( 1 - \frac{f_{ck}}{250} \right) \right] \times f_{cd} = 0.5 \times 0.516 \times 1.983 = 0.512 \frac{\text{kN}}{\text{cm}^2}$$

$$v_{Ed}^0 = 0.262 \frac{\text{kN}}{\text{cm}^2} < v_{Rd,max} = 0.359 \frac{\text{kN}}{\text{cm}^2} \dots \text{O.K.}$$

U slučaju prekoračenja maksimalno dozvoljenog napona smicanja neophodno je izmeniti geometriju konstrukcije (površinu stuba na spoju sa pločom ili debljinu ploče).

### 1.4.3 Proračunska vrednost graničnog napona smicanja

Proračunska vrednost graničnog napona smicanja definiše maksimalnu vrednost prosečnog napona smicanja na definisanom kontrolnom obimu, za koju nije potrebna proračunska armatura za smicanje. Za računski koeficient armiranja se usvaja geometrijska sredina koeficienata armiranja u ortogonalnim pravcima,  $\rho_{lx}$  i  $\rho_{ly}$ , uzimajući u proračun armaturu na širini ploče jednako odgovarajućoj širini stuba uvećanoj za po  $3 \times d$  sa svake strane stuba, član 6.4.4(1) EC2. Na osnovu prethodno sračunate i usvojene podužne armature prema momentima savijanja, potrebno je odrediti srednju vrednost koeficienata armiranja u ortogonalnim pravcima:

X-pravac:

Usvojena armatura u polutraci  $S_1$  (širine 50cm):  $\text{Ø}20/15$   $\rho_{lx}^{S1} = 1.047\%$

Usvojena armatura u polutraci  $S_2$  (širine 50cm):  $\text{Ø}16/15$   $\rho_{lx}^{S2} = 0.670\%$

Računski koeficient armiranja u X-pravcu na širini ploče  $c_y + 2 \times 3 \times d = 154 \text{ cm}$ :

$$\rho_{lx} = (100 \times 1.047 + 54 \times 0.670) / 154 = 0.915\%$$

Y-pravac:

Usvojena armatura u polutraci  $S_1$  (širine 60cm):  $\text{Ø}20/20$   $\rho_{ly}^{S1} = 0.873\%$

Usvojena armatura u polutraci  $S_2$  (širine 60cm):  $\text{Ø}16/20$   $\rho_{ly}^{S2} = 0.559\%$

Računski koeficient armiranja u X-pravcu na širini ploče  $c_x + 2 \times 3 \times d = 154\text{cm}$ :

$$\rho_{ly} = (120 \times 0.873 + 34 \times 0.559) / 154 = 0.803\%$$

Ukupan, računski koeficient armiranja:

$$\rho_l = \sqrt{\rho_{lx} \times \rho_{ly}} = \sqrt{0.915 \times 0.803} = 0.857\%$$

Proračunska vrednost graničnog napona smicanja:

$$v_{Rd,c} = C_{Rd,c} \times k \times \sqrt[3]{100 \rho_l f_{ck}} = 0.12 \times 2 \times \sqrt[3]{0.857 \cdot 35} = 0.755 \text{ MPa} = 0.0755 \frac{\text{kN}}{\text{cm}^2}$$

Rešenje zadovoljavajuće tačnosti (na strani sigurnosti) se može dobiti i proračunom sa ukupnim prosečnim koeficientom armiranja jednakim aritmetičkoj sredini koeficienata armiranja u trakama  $S1$  i  $S2$  u oba ortogonalna pravca. Ovako sračunat koeficient armiranja iznosi  $\rho_l = (1.047 + 0.67 + 0.873 + 0.559) = 0.771\%$ , a odgovarajuća proračunska vrednost graničnog napona smicanja  $0.729 \text{ MPa}$ , što je  $3.5\%$  manja vrednost u odnosu na tačnu.

#### 1.4.4 Kontrola napona smicanja na osnovnom kontrolnom preseku obima $u_1$

Prvi kontrolni presek na kome je potrebno proveriti prosečne napone smicanja u cilju poređenja sa proračunskom vrednošću graničnog napona smicanja se prema EC2 usvaja na rastojanju od  $2.0 \times d$  od opterećene površine i naziva se osnovni kontrolni presek,  $u_1$ :

$$u_1 = 2 \times c_x + 2 \times c_y + 2 \times (2 \times d) \times \pi = 2 \times 40 + 2 \times 40 + 2 \times (2 \times 19) \times \pi = 398.8 \text{ cm}$$

, a naponi smicanja na istom iznose:

$$v_{Ed}^1 = \frac{\beta \times V_{Ed}}{u_1 \times d} = \frac{848.5}{398.8 \times 19.0} = 0.112 \frac{\text{kN}}{\text{cm}^2}$$

S obzirom da se ovi naponi nalaze u granicama između  $v_{Rd,c}$  i  $1.5 \times v_{Rd,c}$ , potrebno je ojačanje ploče armaturom za smicanje:

$$v_{Ed}^1 = 0.112 \frac{\text{kN}}{\text{cm}^2} < 1.5 \times v_{Rd,c} = 0.113 \frac{\text{kN}}{\text{cm}^2} \dots\dots\dots \text{O.K.}$$

$$v_{Ed}^1 = 0.112 \frac{\text{kN}}{\text{cm}^2} > v_{Rd,c} = 0.0755 \frac{\text{kN}}{\text{cm}^2} \Rightarrow \text{potrebno osiguranje}$$

Ojačanje ploče armaturom za smicanje nije potrebno u slučaju da je vrednost napona smicanja na osnovnom kontrolnom preseku obima  $u_1$  manja od vrednosti  $v_{Rd,c}$ . U suprotnom slučaju, vrednosti veće od  $1.5 \times v_{Rd,c}$  nisu dopuštene, tako da je u tom slučaju neophodno izmeniti geometriju konstrukcije (površinu stuba na spoju sa pločom ili debljinu ploče).

#### 1.4.5 Dimenzionisanje armature za osiguranje probijanja

Kapacitet nosivosti na smicanje direktno oslonjene ploče koja sadrži armaturu za smicanje (na osnovnom kontrolnom preseku obima  $u_1$ , na rastojanju  $2 \times d$  od ivice stuba) iznosi:

$$v_{Rd,cs} = 0.75 \times v_{Rd,c} + 1.5 \frac{d}{s_r} A_{sw} \times f_{ywd,eff} \times \left[ \frac{1}{u_1 \times d} \right]$$

Za ploču statičke visine  $19.0 \text{ cm}$ , efektivni napon zatezanja armature za smicanje iznosi:

$$f_{ywd,eff} = 250 + 0.25 \times d = 250 + 0.25 \times 190 = 297.5 \text{ MPa}$$

, tako da je potrebna količina armature za smicanje:

$$\frac{A_{sw.potr}}{s_r} = 4.944 \text{ mm}$$

Nakon usvajanja vrednosti  $s_r$  (radijalno rastojanje obima na kojima je raspoređena armatura za smicanje), dobija se vrednost  $A_{sw.potr}$ , koja predstavlja potrebnu količinu smičuće armature koju je potrebno rasporediti na svakom od obima koji sadrže armaturu za smicanje.

#### 1.4.6 Kontrolni obim na kome armatura za smicanje više nije potrebna

Raspored armature za smicanje je dovoljno odrediti unutar osnovnog kontrolnog preseka (radijalno rastojanje obima sa smičućom armaturom,  $s_r$ , i tangencijalno rastojanje pojedinačkih šipki na istom obimu,  $s_t$ ), nakon čega se armatura postavlja po koncentričnim obimima na jednakom radijalnom i tangencijalnom rastojanju sve do obima na kome armatura više nije potrebna,  $u_{out}$ .

Obim na kome armatura više nije potrebna,  $u_{out}$ , je određen tako da je napon smicanja jednak proračunskoj vrednosti graničnog napona smicanja,  $V_{Rd.c}$ .

$$v_{Ed}^{out} = \frac{\beta \times V_{Ed}}{u_{out} \times d} = v_{Rd.c} \Rightarrow u_{out} = \frac{\beta \times V_{Ed}}{v_{Rd.c} \times d} = \frac{848.5}{0.0755 \times 19.0} = 591 \text{ cm}$$

Rastojanje obima  $u_{out}$  od ivice stuba je određen izrazom:

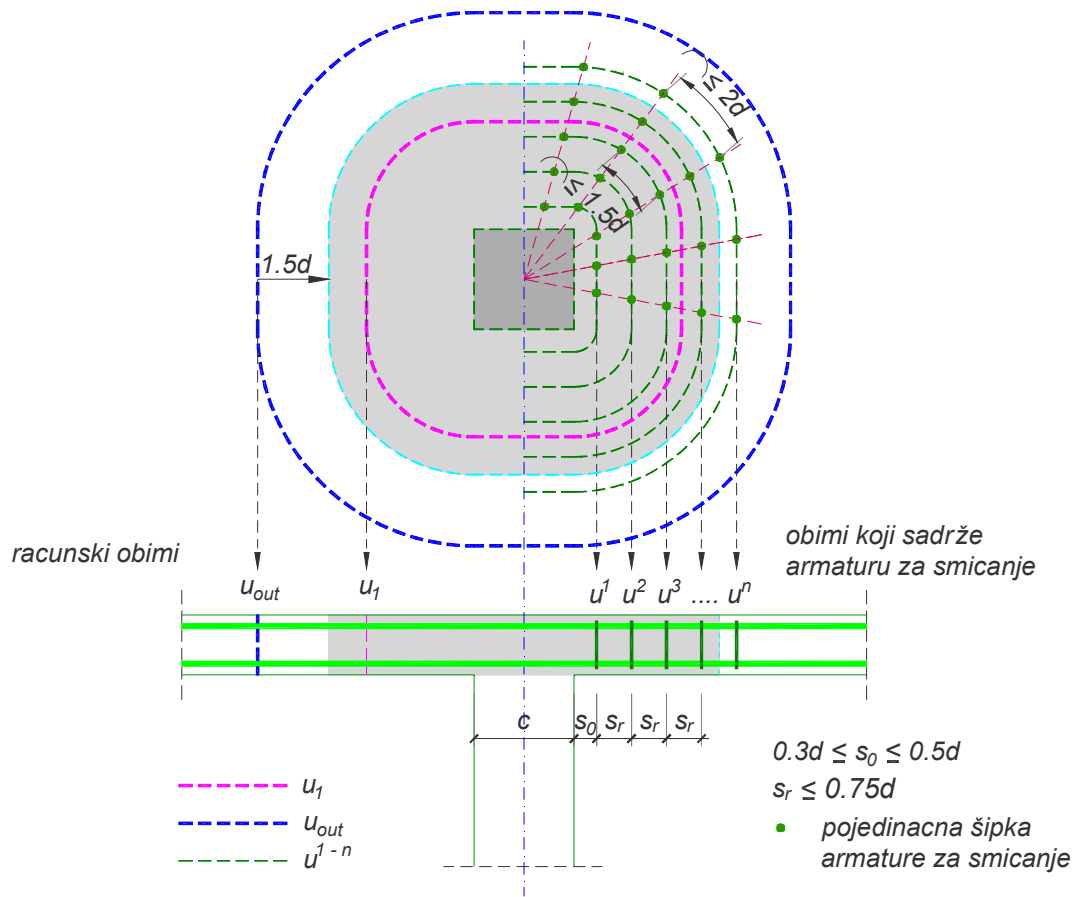
$$u_{out} = 2 \times c_x + 2 \times c_y + 2 \times (a_{out}) \times \pi \Rightarrow a_{out} = 68.6 \text{ cm}$$

#### 1.4.7 Usvajanje armature za smicanje

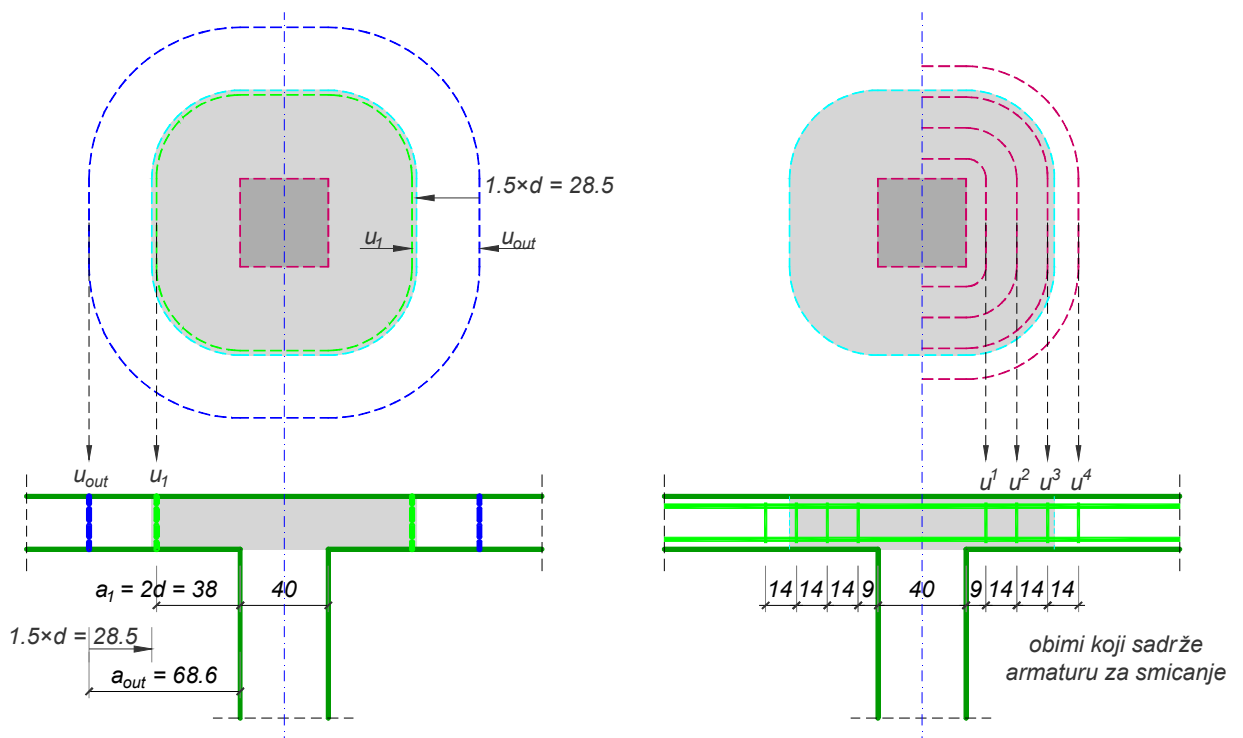
Pravila za konstruisanje armature su opisana u članovima 9.4 poglavlja 9 – Konstrukcijski detalji elemenata i posebna pravila:

- Armaturu za smicanje je potrebno rasporediti stuba (opterećene površine) i konture (obima) na rastojanju  $1.5d$  unutar kontrolnog obima na kome armatura za smicanje više nije potrebna,  $u_{out}$ ;
- Na toj površini armaturu je potrebno rasporediti duž najmanje dva obima (u slučaju osiguranja kosom armaturom dovoljan je jedan obim);
- Rastojanje između ivice stuba (opterećene površine) do prvog obima koji sadrži armaturu za smicanje treba da je veće od  $0.3d$ , a manje od  $0.5d$ ;
- Maksimalno tangencijalno rastojanje pojedinačnih šipki armature za smicanje,  $s_t$ , na obimima koji sadrže armaturu za smicanje, a koji se nalaze unutar prvog kontrolnog obima,  $u_1$ , iznosi  $1.5d$
- Za obime koji sadrže armaturu za smicanje izvan prvog kontrolnog obima,  $u_1$ , maksimalno tangencijalno rastojanje pojedinačnih šipki armature za smicanje,  $s_t$ , iznosi  $2d$

Grafički prikaz pravila za konstruisanje armature za smicanje je dat na slici ispod.



U konkretnom primeru, rastojanje pojedinačnih šipki armature za smicanje (nožica uzengija) je usvojeno na rastojanju od  $0.75 \times d = 14\text{cm}$ , prvi red smičuće armature je usvojen na obimu udaljenom 9cm od ivice stuba, a minimalno rastojanje poslednjeg obima sa armaturom za smicanje od ivice stuba iznosi  $68.6 - 1.5 \times d = 40.1\text{ cm}$  (šrafirana površina na slici ispod). Ukupno su usvojena četiri obima duž kojih je raspoređena armatura za smicanje.



Konačno rešenje konstruisanja armature za smicanje podrazumeva prethodno usvajanje rasporeda smičuće armature u osnovi:

- Prema šemi prikazanoj na slici 6.22 Standarda (raspored praktično moguć jedino ukoliko se za armaturu za smicanje koriste moždanici), broj pojedinačnih šipki unutar jedinstvenog obima je određen na osnovu dužine drugog obima unutar kontrolnog obima  $u_1$ , kao:

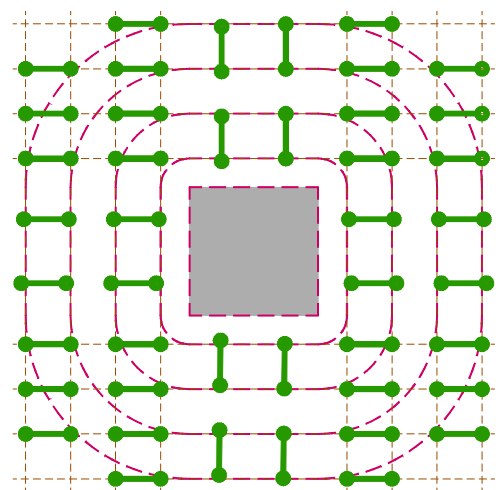
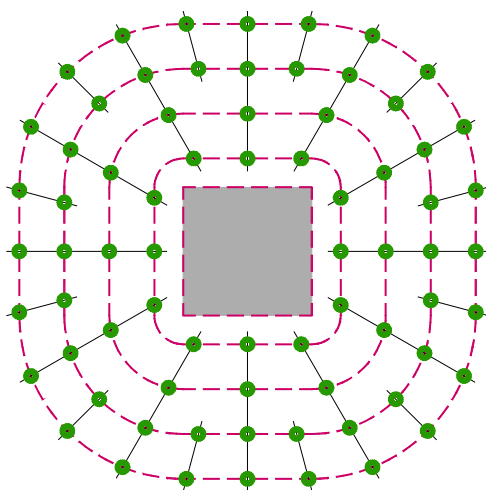
$$\begin{aligned} u^2 &= 2 \times c_x + 2 \times c_y + 2 \times (9.0 + 14.0) \times \pi = \\ &= 2 \times 40 + 2 \times 40 + 2 \times (9.0 + 14.0) \times \pi = 304.5 \text{ cm} \end{aligned}$$

$$n = u^2 / (1.5 \times d) = 304.5 / (1.5 \times 19.0) = 10.7 \text{ kom}$$

Na trećem i četvrtom obimu koji sadrže armaturu za smicanje dodata je po jedna šipka armature za smicanje, što je uslovljeno pravilima pobrojanim na početku poglavlja.

- Ukoliko se za smičuću armaturu koriste uzengije, vertikalne šipke (nožice uzengija) se postavljaju u obliku ortogonalne mreže, što je uslovljeno pružanjem podužne armature za savijanje. Šema armiranja je određena tako da tangencijalno rastojanje pojedinačnih šipki na prvom obimu ne premaši dužinu od  $1.5d$ .

Na skici ispod su prikazane dve mogućnosti armiranja armaturom za smicanje: radijalno raspoređena armatura za smicanje i armatura u obliku uzengija. U oba rešenja su usvojen prečnik smičuće armature od 10mm.



## 1.5 KONTROLA U ODNOSU ZA PROBIJANJE IVIČNOG STUBA NA Y-IVICI PLOČE (B1, C1, B4, C4)

### 1.5.1 Uticaj momenta savijanja na spoju ploče i stuba

S obzirom da bočna stabilnost konstrukcije ne zavisi od ramovskog dejstva između ploče i stubova, usvojen je koeficijent  $\beta=1.4$ , prema članu 6.4.3(6) EC2.

$$\beta \times V_{Ed} = 1.4 \times 268.3 = 375.6 \text{ kN}$$



### 1.5.2 Kontrola napona smicanja neposredno uz stub

Kontrolni obim neposredno uz unutrašnji stub,  $u_0$ :

$$u_0 = 2 \times c_x + c_y = 2 \times 30 + 40 = 100 \text{ cm}$$

, tako da napon smicanja iznosi:

$$v_{Ed}^0 = \frac{\beta \times V_{Ed}}{u_0 \times d} = \frac{375.6}{100 \times 19.0} = 0.198 \frac{\text{kN}}{\text{cm}^2}$$

Maksimalno dozvoljena vrednost napona smicanja neposredno uz stub se određuje iz izraza:

$$v_{Rd,max} = 0.5 \times v \times f_{cd} = 0.5 \times \left[ 0.6 \times \left( 1 - \frac{f_{ck}}{250} \right) \right] \times f_{cd} = 0.5 \times 0.516 \times 1.983 = 0.512 \frac{\text{kN}}{\text{cm}^2}$$

$$v_{Ed}^0 = 0.198 \frac{\text{kN}}{\text{cm}^2} < v_{Rd,max} = 0.511 \frac{\text{kN}}{\text{cm}^2} \dots \dots \dots \text{O.K.}$$

### 1.5.3 Proračunska vrednost graničnog napona smicanja

Na osnovu prethodno sračunate i usvojene podužne armature prema momentima savijanja, potrebno je odrediti srednju vrednost koeficijenta armiranja u ortogonalnim pravcima:

X-pravac:

Usvojena armatura na širini  $b_{eff}$  (širine 70cm): **7Ø20**  $\rho_{lx}^{be} = 1.571\%$

Usvojena nominalna armatura duž ivice ploče: **Ø10/15**  $\rho_{lx}^{S2} = 0.262\%$

Računski koeficijent armiranja u X-pravcu na širini ploče  $c_y + 2 \times 3 \times d = 154 \text{ cm}$ :

$$\rho_{lx} = (70 \times 1.571 + 84 \times 0.262) / 154 = 0.857\%$$

Y-pravac:

Usvojena armatura u polutraci  $S_1$  (širine 60cm): **Ø20/20**  $\rho_{ly}^{S1} = 0.873\%$

Usvojena armatura u polutraci  $S_2$  (širine 60cm): **Ø16/20**  $\rho_{ly}^{S2} = 0.559\%$

Računski koeficijent armiranja u X-pravcu na širini ploče  $c_x + 3 \times d = 87 \text{ cm}$ :

$$\rho_{ly} = (60 \times 0.873 + 27 \times 0.559) / 87 = 0.775\%$$

Ukupan, računski koeficijent armiranja:

$$\rho_l = \sqrt{\rho_{lx} \times \rho_{ly}} = \sqrt{0.857 \times 0.775} = 0.815\%$$

Proračunska vrednost graničnog napona smicanja:

$$v_{Rd,c} = C_{Rd,c} \times k \times \sqrt[3]{100 \rho_l f_{ck}} = 0.12 \times 2 \times \sqrt[3]{0.815 \cdot 35} = 0.747 \text{ MPa} = 0.0743 \frac{\text{kN}}{\text{cm}^2}$$

### 1.5.4 Kontrola napona smicanja na osnovnom kontrolnom preseku obima $u_1$

Prvi kontrolni presek na kome je potrebno proveriti prosečne napone smicanja u cilju poređenja sa proračunskom vrednošću graničnog napona smicanja se prema EC2 usvaja na rastojanju od  $2.0 \times d$  od opterećene površine i naziva se osnovni kontrolni presek,  $u_1$ :

$$u_1 = 2 \times c_x + c_y + (2 \times d) \times \pi = 2 \times 30 + 40 + (2 \times 19) \times \pi = 219.3 \text{ cm}$$

, a naponi smicanja na istom iznose:

$$v_{Ed}^1 = \frac{\beta \times V_{Ed}}{u_1 \times d} = \frac{375.6}{219.3 \times 19.0} = 0.090 \frac{kN}{cm^2}$$

S obzirom da se ovi naponi nalaze u granicama između  $V_{Rd,c}$  i  $1.5 \times V_{Rd,c}$ , potrebno je ojačanje ploče armaturom za smicanje:

$$v_{Ed}^1 = 0.090 \frac{kN}{cm^2} < 1.5 \times V_{Rd,c} = 0.111 \frac{kN}{cm^2} \dots\dots\dots \text{O.K.}$$

$$v_{Ed}^1 = 0.090 \frac{kN}{cm^2} > V_{Rd,c} = 0.0743 \frac{kN}{cm^2} \Rightarrow \text{potrebno osiguranje}$$

**1.5.5 Dimenzionisanje armature za osiguranje probijanja**

Kapacitet nosivosti na smicanje direktno oslonjene ploče koja sadrži armaturu za smicanje (na osnovnom kontrolnom preseku obima  $u_1$ , na rastojanju  $2 \times d$  od ivice stuba) iznosi:

$$V_{Rd,cs} = 0.75 \times V_{Rd,c} + 1.5 \frac{d}{s_r} A_{sw} \times f_{ywd,eff} \times \left[ \frac{1}{u_1 \times d} \right]$$

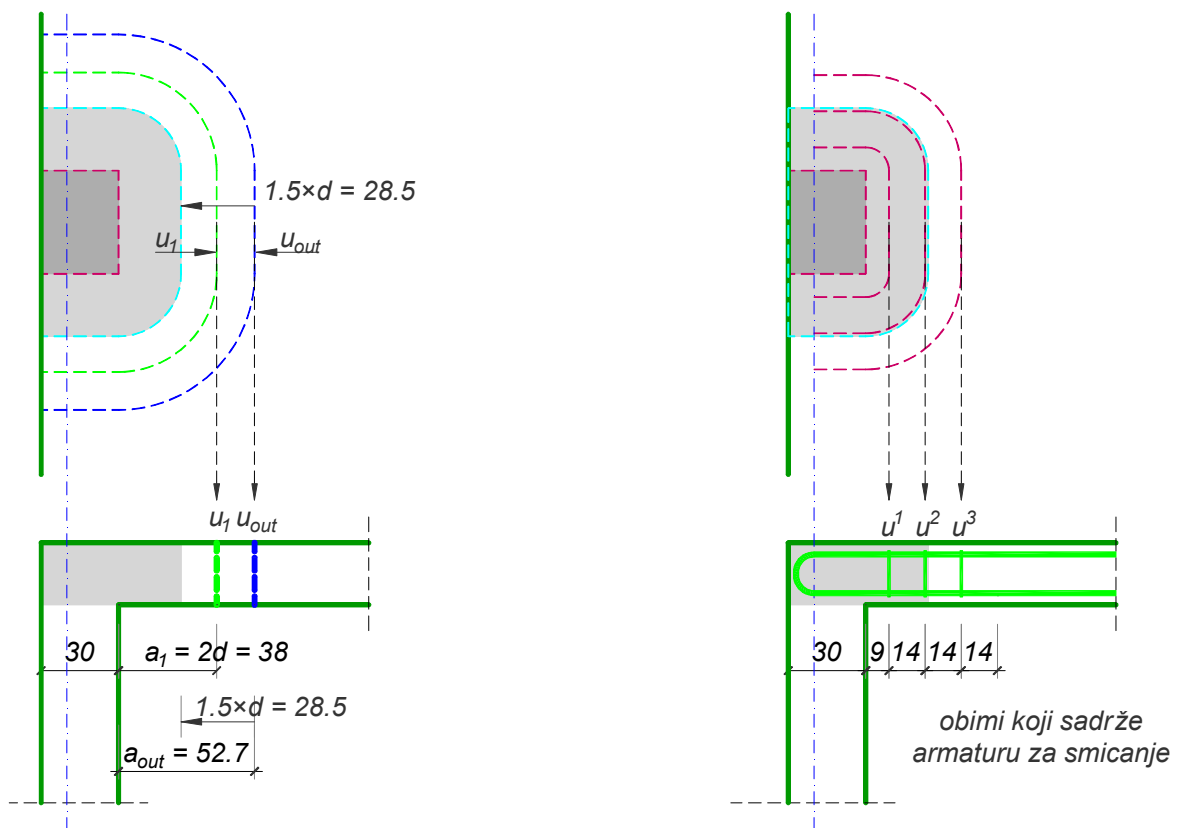
Za ploču statičke visine 19.0 cm, efektivni napon zatezanja armature za smicanje iznosi:

$$f_{ywd,eff} = 250 + 0.25 \times d = 250 + 0.25 \times 190 = 297.5 \text{ MPa}$$

, tako da je potrebna količina armature za smicanje:

$$\frac{A_{sw,potr}}{s_r} = 1.691 \text{ mm}$$

Nakon usvajanja vrednosti  $s_r$  (radijalno rastojanje obima na kojima je raspoređena armatura za smicanje), dobija se vrednost  $A_{sw,potr}$ , koja predstavlja potrebnu količinu smičuće armature koju je potrebno rasporediti na svakom od obima koji sadrže armaturu za smicanje.



### 1.5.6 Kontrolni obim na kome armatura za smicanje više nije potrebna

Obim na kome armatura više nije potrebna,  $u_{out}$ , je određen tako da je napon smicanja jednak proračunskoj vrednosti graničnog napona smicanja,  $V_{Rd.c}$ .

$$v_{Ed}^{out} = \frac{\beta \times V_{Ed}}{u_{out} \times d} = v_{Rd.c} \Rightarrow u_{out} = \frac{\beta \times V_{Ed}}{v_{Rd.c} \times d} = \frac{375.6}{0.0743 \times 19.0} = 266 \text{ cm}$$

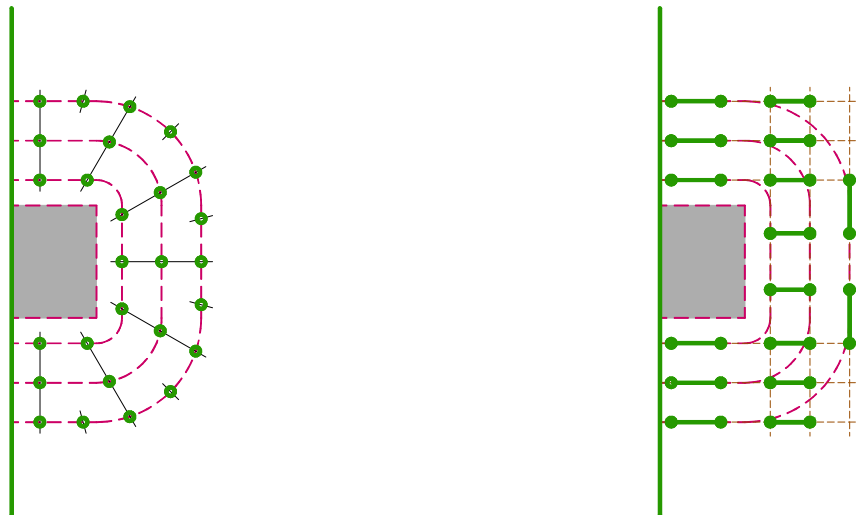
Rastojanje obima  $u_{out}$  od ivice stuba je određen izrazom:

$$u_{out} = 2 \times c_x + c_y + (a_{out}) \times \pi \Rightarrow a_{out} = 52.9 \text{ cm}$$

Položaj kontrolnih obima i obima koji sadrže armaturu su prikazani na skici iznad.

### 1.5.7 Usvajanje armature za smicanje

Prateći princip usvajanja armature za smicanje unutrašnjeg stuba, usvojeni su prvi obim,  $u^1$ , na 9.0 cm od ivice stuba i radijalno rastojanje obima  $s_r = 14.0$  cm. Prečnik usvojene armature iznosi 8 mm.



## 1.6 KONTROLA U ODNOSU ZA PROBIJANJE UGAONIH STUBOVA (A1, D1, A4, D4)

### 1.6.1 Uticaj momenta savijanja na spoju ploče i stuba

S obzirom da bočna stabilnost konstrukcije ne zavisi od ramovskog dejstva između ploče i stubova, usvojen je koeficijent  $\beta=1.5$ , prema članu 6.4.3(6) EC2.

$$\beta \times V_{Ed} = 1.4 \times 97.6 = 146.3 \text{ kN}$$

### 1.6.2 Kontrola napona smicanja neposredno uz stub

Kontrolni obim neposredno uz unutrašnji stub,  $u_0$ :

$$u_0 = c_x + c_y = 30 + 30 = 70 \text{ cm}$$

, tako da napon smicanja iznosi:

$$v_{Ed}^0 = \frac{\beta \times V_{Ed}}{u_0 \times d} = \frac{146.3}{60 \times 19.0} = 0.128 \frac{\text{kN}}{\text{cm}^2}$$

Maksimalno dozvoljena vrednost napona smicanja neposredno uz stub se određuje iz izraza:

$$V_{Rd,max} = 0.5 \times v \times f_{cd} = 0.5 \times \left[ 0.6 \times \left( 1 - \frac{f_{ck}}{250} \right) \right] \times f_{cd} = 0.5 \times 0.516 \times 1.983 = 0.512 \frac{kN}{cm^2}$$

$$V_{Ed}^0 = 0.128 \frac{kN}{cm^2} < V_{Rd,max} = 0.511 \frac{kN}{cm^2} \dots\dots\dots O.K.$$

### 1.6.3 Proračunska vrednost graničnog napona smicanja

Na osnovu prethodno sračunate i usvojene podužne armature prema momentima savijanja, potrebno je odrediti srednju vrednost koeficijenta armiranja u ortogonalnim pravcima:

X-pravac:

Usvojena armatura na širini  $b_{eff}$  (širine 45cm): **4Ø20**  $\rho_{lx}^{be} = 1.396\%$

Usvojena nominalna armatura duž ivice ploče: **Ø10/15**  $\rho_{lx}^{S2} = 0.262\%$

Računski koeficijent armiranja u X-pravcu na širini ploče  $c_y + 3 \times d = 87cm$ :

$$\rho_{lx} = (45 \times 1.396 + 42 \times 0.262) / 87 = 0.849\%$$

Y-pravac:

Usvojena armatura u polutraci  $S_1$  (širine 45cm): **5Ø16**  $\rho_{ly}^{S1} = 1.241\%$

Usvojena nominalna armatura duž ivice ploče: **Ø10/20**  $\rho_{ly}^{S2} = 0.218\%$

Računski koeficijent armiranja u X-pravcu na širini ploče  $c_x + 3 \times d = 87cm$ :

$$\rho_{ly} = (45 \times 1.241 + 42 \times 0.218) / 87 = 0.747\%$$

Ukupan, računski koeficijent armiranja:

$$\rho_l = \sqrt{\rho_{lx} \times \rho_{ly}} = \sqrt{0.849 \times 0.747} = 0.796\%$$

Proračunska vrednost graničnog napona smicanja:

$$V_{Rd,c} = C_{Rd,c} \times k \times \sqrt[3]{100 \rho_l f_{ck}} = 0.12 \times 2 \times \sqrt[3]{0.796 \cdot 35} = 0.737 MPa = 0.0737 \frac{kN}{cm^2}$$

### 1.6.4 Kontrola napona smicanja na osnovnom kontrolnom preseku obima $u_1$

Prvi kontrolni presek na kome je potrebno proveriti prosečne napone smicanja u cilju poređenja sa proračunskom vrednošću graničnog napona smicanja se prema EC2 usvaja na rastojanju od  $2.0 \times d$  od opterećene površine i naziva se osnovni kontrolni presek,  $u_1$ :

$$u_1 = c_x + c_y + (d) \times \pi = 30 + 30 + (19) \times \pi = 119.7 cm$$

, a naponi smicanja na istom iznose:

$$V_{Ed}^1 = \frac{\beta \times V_{Ed}}{u_1 \times d} = \frac{146.3}{119.7 \times 19.0} = 0.0644 \frac{kN}{cm^2}$$

S obzirom da su ovi naponi manji od vrednosti  $V_{Rd,c}$ , nije potrebno ojačanje ploče armaturom za smicanje.