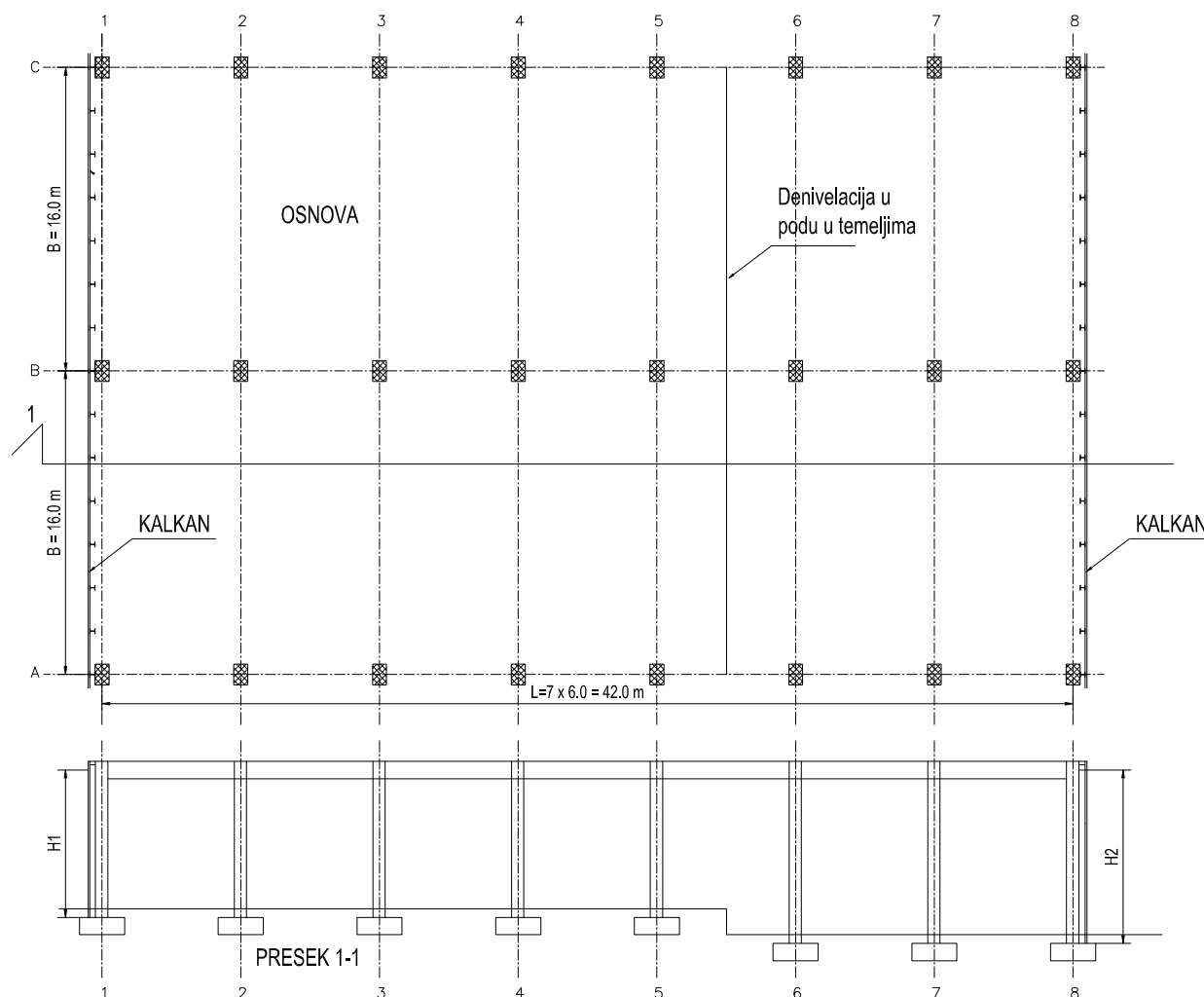


Za armiranobetonsku konstrukciju industrijske hale potrebno je uraditi idejno rešenje konstrukcije objekta prema srpskim propisima. Čista visina hale, od poda do donje ivice krovne konstrukcije treba da iznosi $H = 14.0\text{m}$. Kalkani se nezavisne čelične konstrukcije, u vrhu bočno pridržane konstrukcijom krova. U ravni podužnih okvira hala je zatvorena horizontalnim fasadnim panelima koji se kače za stubove hale.

1. Usvojiti rešenje konstrukcije objekta i skicirati dispoziciju konstrukcije sa pretpostavljenim dimenzijama elemenata.
2. Izvršiti potrebne proračune i dimenzionisati AB zid Z1 i stub S1.
3. Skicirati plan armature zida Z1 i stuba S1.

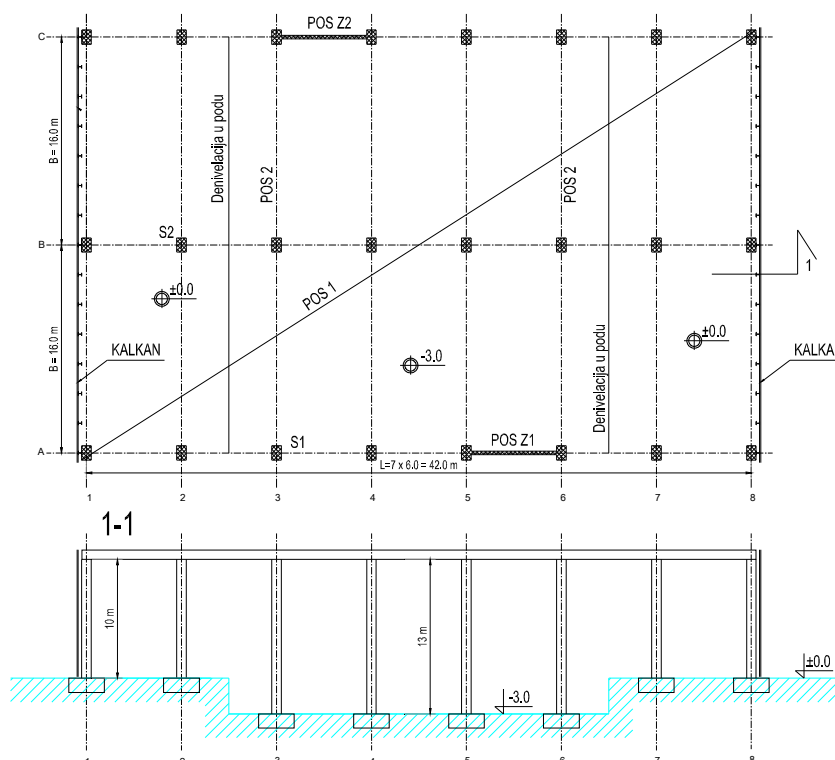
Podaci:	težina slojeva krova	= 1.0 kN/m^2
	težina fasadnih elemenata	= 1.5 kN/m^2
	sneg	= 0.75 kN/m^2
	vetar, osnovno dejstvo	$w_0 = 0.75 \text{ kN/m}^2$
	zemljotres	VIII zona, tlo II kategorije



Za armiranobetonsku konstrukciju industrijske hale potrebno je uraditi idejno rešenje konstrukcije objekta prema srpskim propisima. Kalkani se nezavisne čelične konstrukcije, u vrhu bočno pridržane konstrukcijom krova. U ravni podužnih okvira hala je zatvorena horizontalnim fasadnim panelima koji se kače za stubove hale. Između osa 5 i 6 postoji denivelacija u podu i temeljima.

1. Usvojiti rešenje konstrukcije objekta i skicirati dispoziciju konstrukcije sa pretpostavljenim dimenzijama elemenata.
2. Izvršiti potrebne proračune i dimenzionisanja na dejstvo horizontalnih opterećenja.
3. Skicirati plan armature karakterističnog stuba.

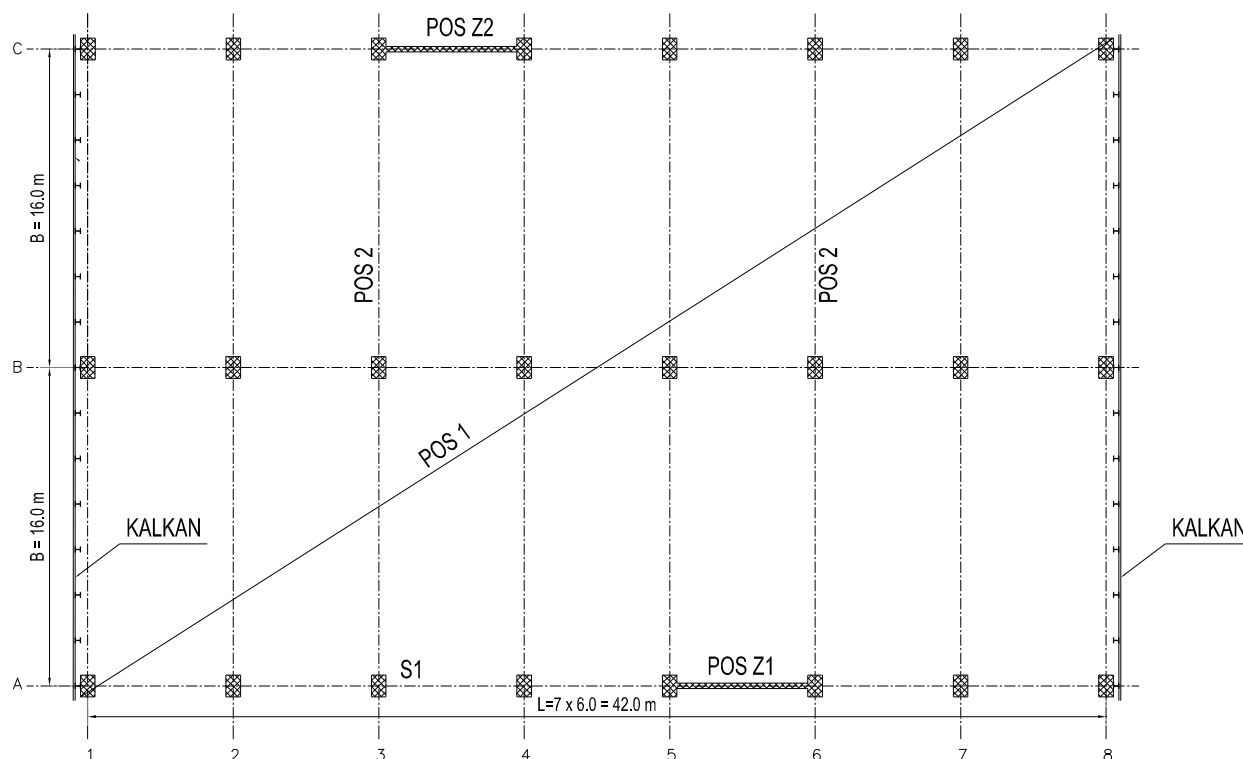
Podaci:	$H_1 = 9.5\text{m}$	$H_2 = 11.0\text{m}$
	težina slojeva krova	$= 1.0 \text{ kN/m}^2$
	težina fasadnih elemenata	$= 1.5 \text{ kN/m}^2$
	sneg	$= 0.75 \text{ kN/m}^2$
	vetar, osnovno dejstvo	$w_0 = 0.90 \text{ kN/m}^2$
	zemljotres	VIII zona, tlo II kategorije



Za armiranobetonsku konstrukciju industrijske hale potrebno je uraditi idejno rešenje konstrukcije objekta prema srpskim propisima. Čista visina hale, od poda do donje ivice krovne konstrukcije treba da iznosi $H = 13.0\text{m}$, odnosno $H = 10\text{m}$. Kalkani se nezavisne čelične konstrukcije, u vrhu bočno pridržane konstrukcijom krova. U ravni podužnih okvira hala je zatvorena horizontalnim fasadnim panelima koji se kače za stubove hale. Svi stubovi su istih dimenzija.

1. Usvojiti rešenje konstrukcije objekta i skicirati dispoziciju konstrukcije sa pretpostavljenim dimenzijama elemenata.
2. Izvršiti potrebne proračune i dimenzionisati AB zid Z1 i stubove S1 i S2.
3. Skicirati plan armature zida Z1 i stubova S1 i S2.

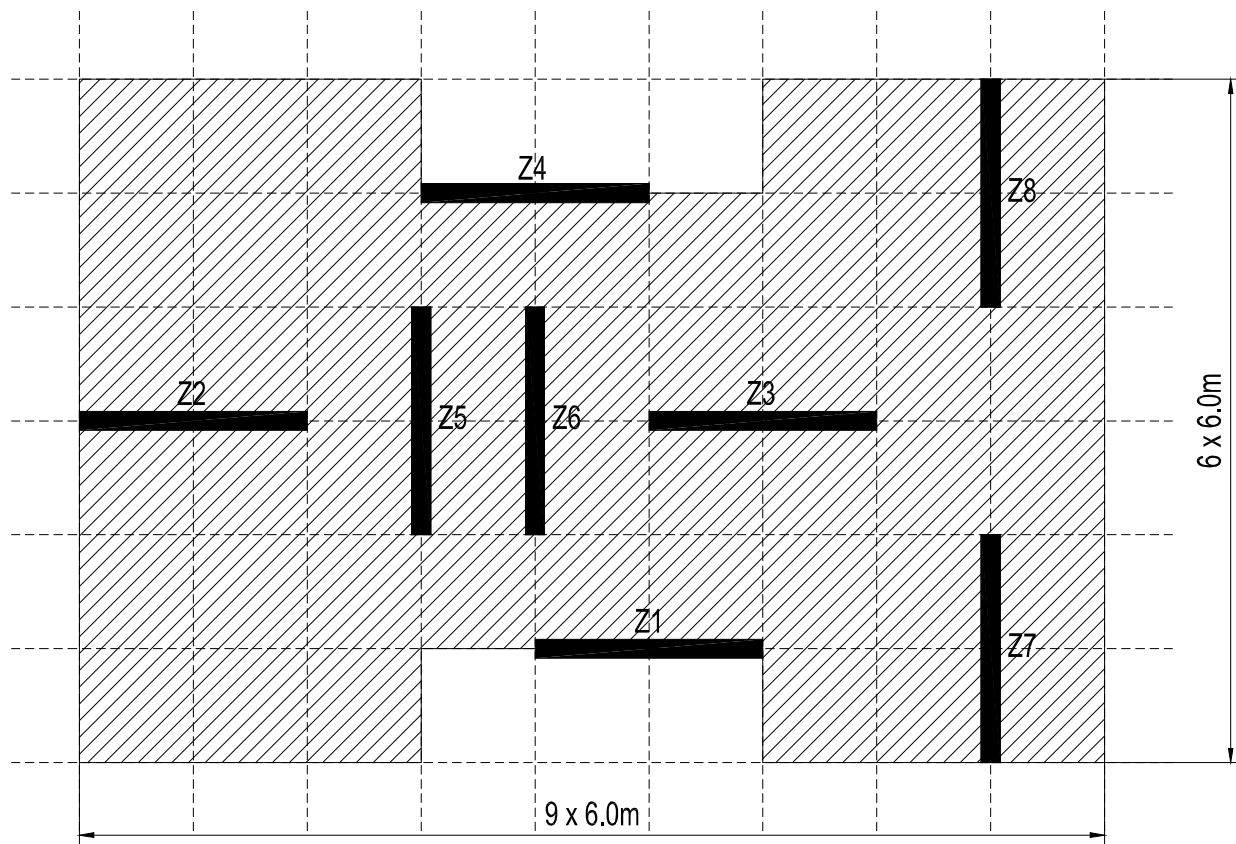
Podaci:	težina slojeva krova	$= 1.0 \text{ kN/m}^2$
	težina fasadnih elemenata	$= 1.5 \text{ kN/m}^2$ fasade
	sneg	$= 0.75 \text{ kN/m}^2$
	vetar, osnovno dejstvo	$w_0 = 0.90 \text{ kN/m}^2$
	zemljotres	VIII zona, tlo II kategorije



Za armiranobetonsku konstrukciju industrijske hale potrebno je uraditi idejno rešenje konstrukcije objekta prema srpskim propisima. Čista visina hale, od poda do donje ivice krovne konstrukcije treba da iznosi $H = 13.0\text{m}$. Kalkani se nezavisne čelične konstrukcije, u vrhu bočno pridržane konstrukcijom krova. U ravni podužnih okvira hala je zatvorena horizontalnim fasadnim panelima koji se kače za stubove hale. Svi stubovi su istih dimenzija.

1. Usvojiti rešenje konstrukcije objekta i skicirati dispoziciju konstrukcije sa pretpostavljenim dimenzijama elemenata.
2. Izvršiti potrebne proračune i dimenzionisati AB zid Z1 i stub S1.
3. Skicirati plan armature zida Z1 i stuba S1.

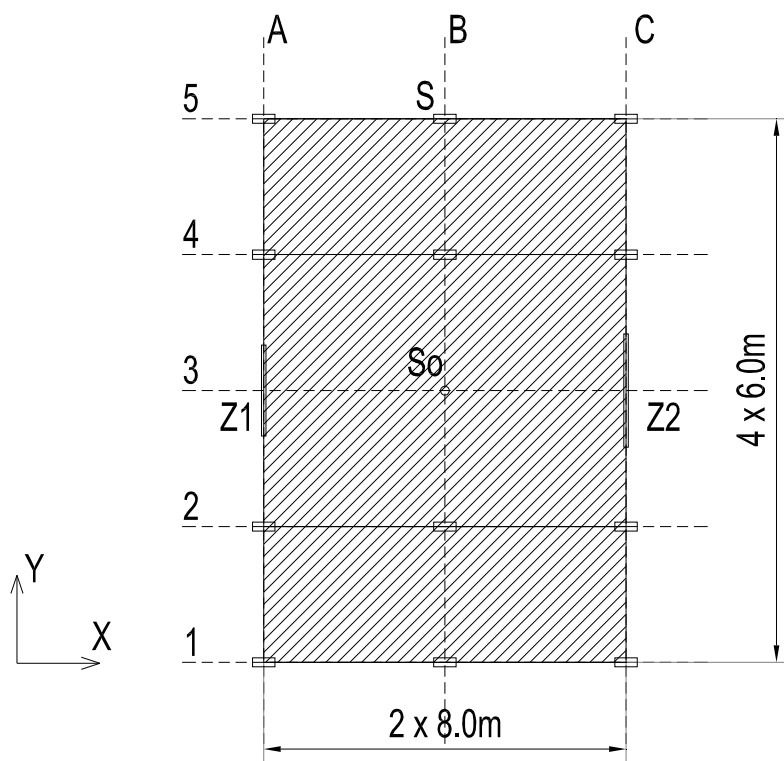
Podaci:	težina slojeva krova	$= 1.0 \text{ kN/m}^2$
	težina fasadnih elemenata	$= 1.5 \text{ kN/m}^2$
	sneg	$= 0.75 \text{ kN/m}^2$
	vetar, osnovno dejstvo	$w_0 = 0.90 \text{ kN/m}^2$
	zemljotres	VIII zona, tlo II kategorije



Uraditi idejno rešenje armiranobetonske konstrukcije poslovne zgrade. Osnova tipskog sprata sa rasporedom zidova Z1-Z8 data je na skici. Spratna visina iznosi $h = 3.10\text{m}$, a ukupna visina konstrukcije od kote uklještenja iznosi $H = 6 \times 3.10 = 18.6\text{m}$ (prizemlje + 5 spratova).

1. Pretpostavljajući da sve horizontalne uticaje primaju samo zidovi Z1-Z8, definisati konstrukciju tavanice i raspored stubova u osnovi. Približnim analizama odrediti debljinu tavanice, dimenzije greda i stubova i skicirati dispoziciju pretpostavljene konstrukcije objekta. Za krov usvojiti tipsku tavanicu.
2. Izvršiti potrebne proračune i dimenzionisati AB zidove Z4 i Z8, prema srpskim propisima. Ukoliko predviđeni broj ili raspored zidova nije dovoljan, to samo treba konstatovati, obrazložiti, bez korekcija dispozicije i ponavljanja proračuna.
3. Skicirati plan armature zidaova Z4 i Z8.

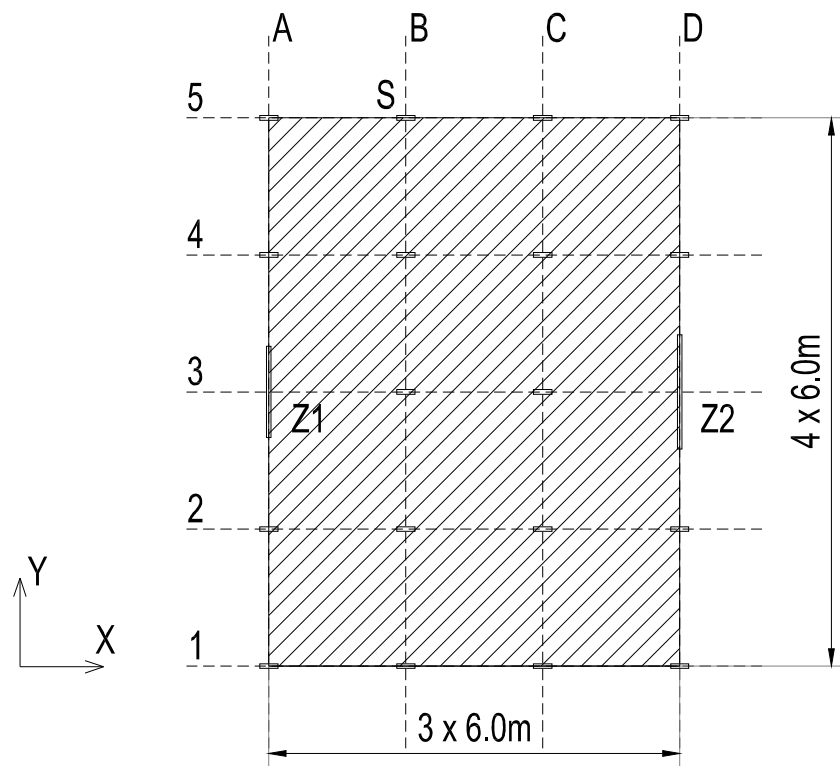
Podaci:	pregradni zidovi + podovi	= 3.0 kN/m^2
	fasada	= 1.0 kN/m^2
	korisno opterećenje	= 5.0 kN/m^2
	(za krov usvojiti sve isto kao za tipsku tavanicu)	
	vetar, osnovno dejstvo	$w_0 = 0.90 \text{ kN/m}^2$
	zemljotres	IX zona, tlo II kategorije



Uraditi idejno rešenje armiranobetonske konstrukcije poslovne zgrade. Osnova tipskog sprata sa rasporedom zidova Z1 i Z2 i stubova data je na skici. Spratna visina iznosi $h = 4.0\text{m}$, a ukupna visina konstrukcije od kote uklještenja iznosi $H = 3 \times 4.0 = 12\text{m}$ (prizemlje + 2 sprata). Dimenzije stubova i zidova su zadate i iznose: stub S 40/100cm, stub So $D=40\text{cm}$, Z1 20/400cm, Z2 20/500cm. Međuspratna konstrukcija je ploča direktno oslonjena na stubove.

1. Odrediti debljinu ploče iz uslova probijanja srednjeg stuba So, u skladu sa propisima. Za krov usvojiti tipsku tavanicu.
2. Pretpostavljajući da je krutost stubova i zidova oko slabije ose zanemarljiva, kao i da stub So ne učestvuje u nošenju horizontalnih sila, izvršiti potrebne proračune i dimenzionisati AB zidove Z1 i Z2, kao i stub S, prema srpskim propisima. Ukoliko predviđeni broj ili raspored zidova nije dovoljan, to samo treba konstatovati, obrazložiti, bez korekcija dispozicije i ponavljanja proračuna.
3. Skicirati plan armature zida Z2 i stuba S.

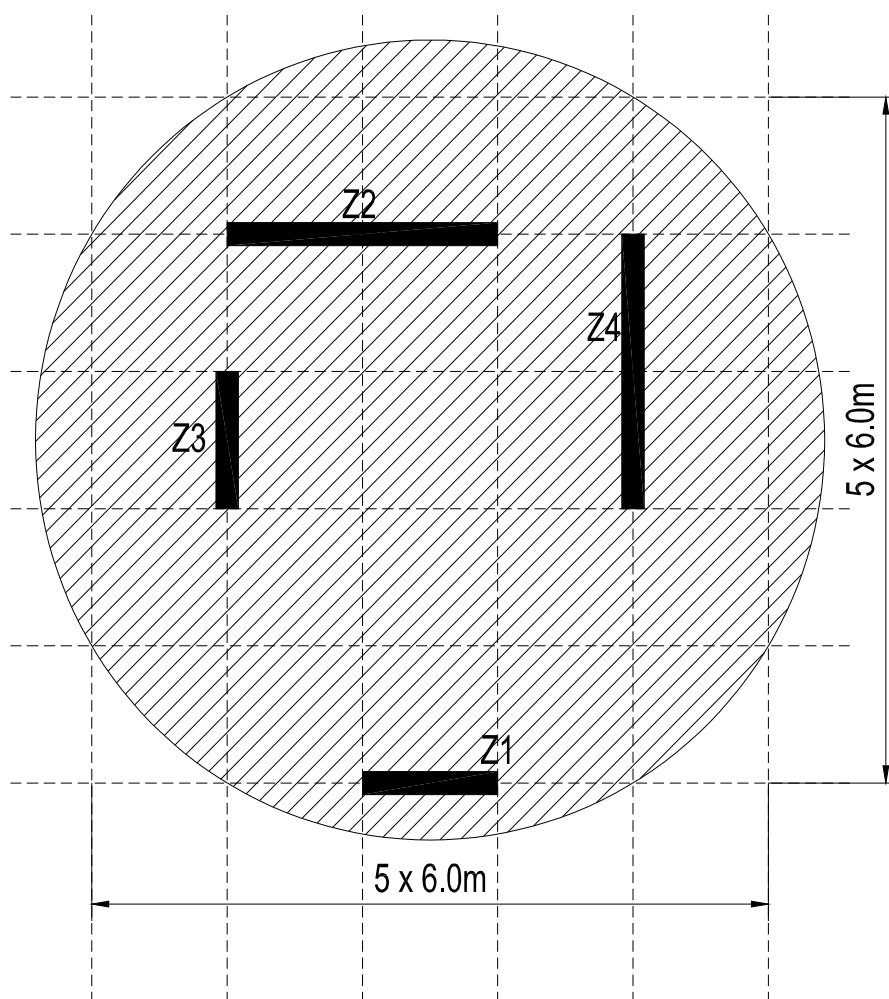
Podaci:	pregradni zidovi + podovi	$= 2.5 \text{ kN/m}^2$
	fasada	$= 3.0 \text{ kN/m}^2$
	korisno opterećenje	$= 3.0 \text{ kN/m}^2$
	(za krov usvojiti sve isto kao za tipsku tavanicu)	
	vetar, osnovno dejstvo	$w_o = 0.90 \text{ kN/m}^2$
	zemljotres	IX zona, tlo II kategorije



Uraditi idejno rešenje armiranobetonske konstrukcije poslovne zgrade. Osnova tipskog sprata sa rasporedom zidova Z1 i Z2 i stubova data je na skici. Spratna visina iznosi $h = 4.2\text{m}$, a ukupna visina konstrukcije od kote uklještenja iznosi $H = 3 \times 4.2 = 12.6\text{m}$ (prizemlje + 2 sprata). Dimenzije stubova i zidova su zadate i iznose: stub 30/80cm; Z1 20/400cm, Z2 20/500cm. Međuspratna konstrukcija je ploča direktno oslonjena na stubove.

1. Odrediti debljinu ploče iz uslova probijanja nekog srednjeg stuba, u skladu sa propisima. Za krov usvojiti tipsku tavanicu.
2. Pretpostavljajući da je krutost stubova i zidova oko slabije ose zanemarljiva, izvršiti potrebne proračune i dimenzionisati AB zidove Z1 i Z2, kao i stub S, prema srpskim propisima. Ukoliko predviđeni broj ili raspored zidova nije dovoljan, to samo treba konstatovati, obrazložiti, bez korekcija dispozicije i ponavljanja proračuna.
3. Skicirati plan armature zida Z2 i stuba S.

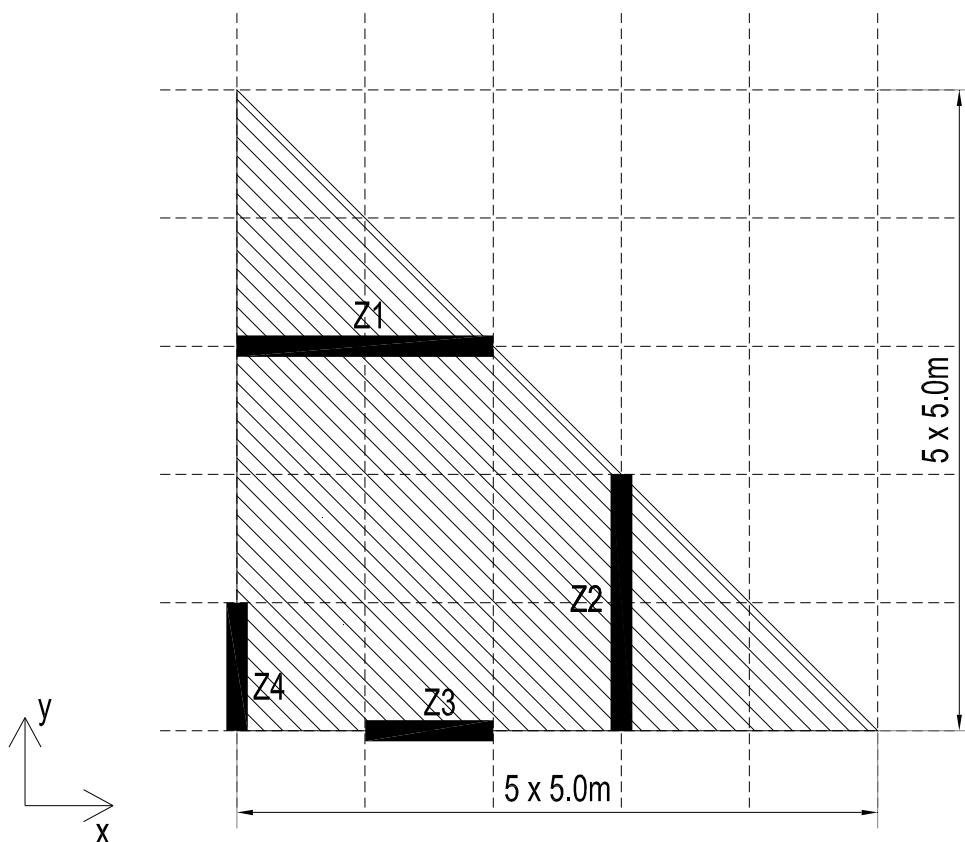
Podaci:	pregradni zidovi + podovi	$= 2.5 \text{ kN/m}^2$
	fasada	$= 4.0 \text{ kN/m}^2$
	korisno opterećenje	$= 4.0 \text{ kN/m}^2$
	(za krov usvojiti sve isto kao za tipsku tavanicu)	
	vetar, osnovno dejstvo	$w_o = 0.70 \text{ kN/m}^2$
	zemljotres	VIII zona, tlo I kategorije



Uraditi idejno rešenje armiranobetonske konstrukcije poslovne zgrade. Osnova tipskog sprata sa rasporedom zidova Z1-Z4 data je na skici. Spratna visina iznosi $h = 3.20\text{m}$, a ukupna visina konstrukcije od kote uklještenja iznosi $H = 7 \times 3.20 = 22.4\text{m}$ (prizemlje + 6 spratova).

1. Pretpostavljajući da sve horizontalne uticaje primaju samo zidovi Z1-Z4, definisati konstrukciju tavanice i raspored stubova u osnovi. Približnim analizama odrediti debljinu tavanice, dimenzije greda i stubova i skicirati dispoziciju pretpostavljene konstrukcije objekta. Za krov usvojiti tipsku tavanicu.
2. Izvršiti potrebne proračune i dimenzionisati AB zidove Z2 i Z3, prema srpskim propisima. Ukoliko predviđeni broj ili raspored zidova nije dovoljan, to samo treba konstatovati, obrazložiti, bez korekcija dispozicije i ponavljanja proračuna.
3. Skicirati plan armature zida Z3.

Podaci:	pregradni zidovi + podovi	= 3.0 kN/m^2
	fasada	= 1.0 kN/m^2
	korisno opterećenje	= 2.0 kN/m^2
	(za krov usvojiti sve isto kao za tipsku tavanicu)	
	vetar, osnovno dejstvo	$w_o = 0.75 \text{ kN/m}^2$
	zemljotres	VIII zona, tlo II kategorije



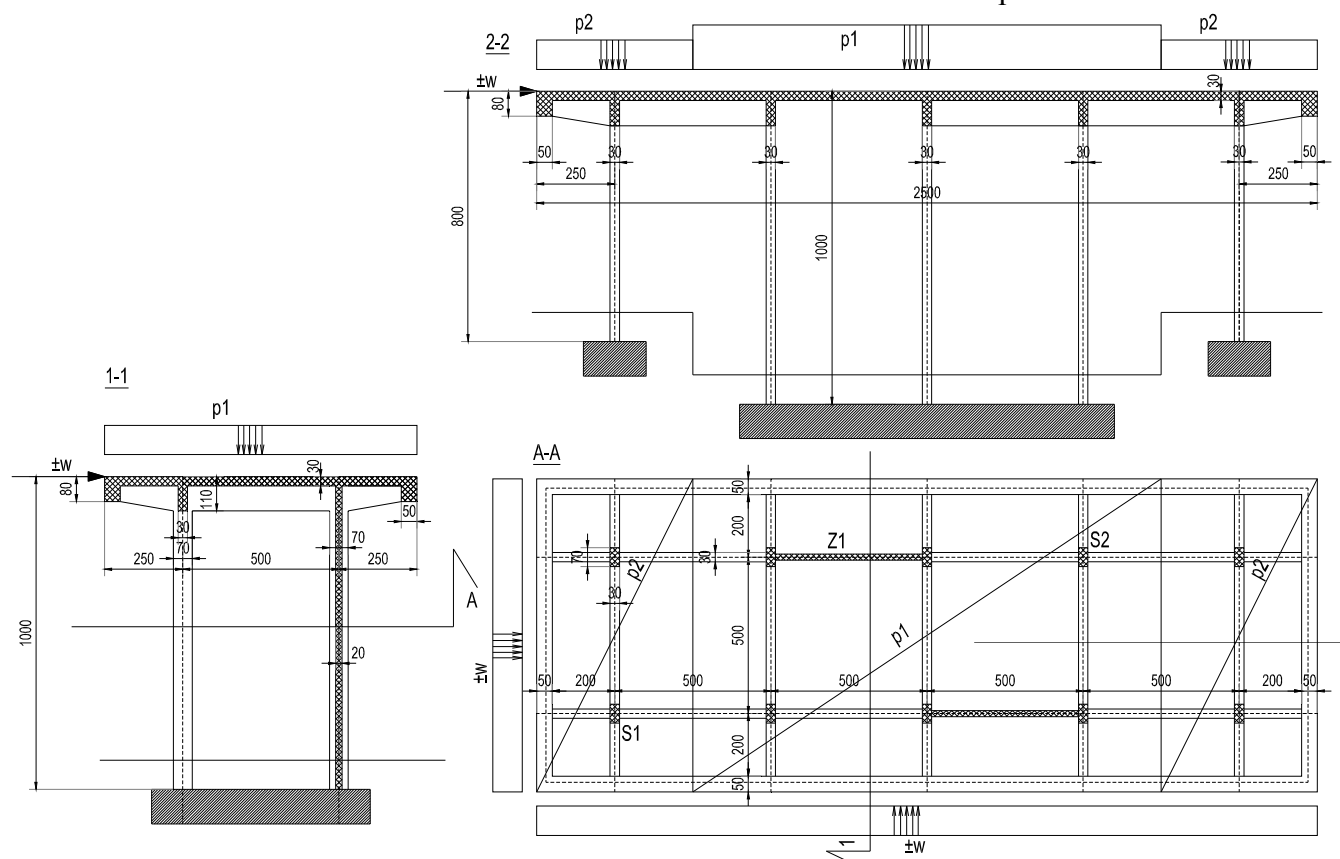
Uraditi idejno rešenje armiranobetonske konstrukcije poslovne zgrade. Osnova tipskog sprata sa rasporedom zidova Z1-Z4 data je na skici. Spratna visina iznosi $h = 3.30\text{m}$, a ukupna visina konstrukcije od kote ukleštenja iznosi $H = 9 \times 3.30 = 29.7\text{m}$ (prizemlje + 8 spratova).

1. Pretpostavljajući da sve horizontalne uticaje primaju samo zidovi Z1-Z4, definisati konstrukciju tavanice i raspored stubova u osnovi. Približnim analizama odrediti debljinu tavanice, dimenzije greda i stubova i skicirati dispoziciju pretpostavljene konstrukcije objekta. Za krov usvojiti tipsku tavanicu.
2. Izvršiti potrebne proračune i dimenzionisati AB zidove Z1 i Z4, prema srpskim propisima. Ukoliko predviđeni broj ili raspored zidova nije dovoljan, to samo treba konstatovati, obrazložiti, bez korekcija dispozicije i ponavljanja proračuna.
3. Skicirati plan armature zida Z1 i Z4.

Podaci:	pregradni zidovi + podovi	$= 3.0 \text{ kN/m}^2$
	fasada	$= 1.0 \text{ kN/m}^2$
	korisno opterećenje	$= 2.0 \text{ kN/m}^2$
	(za krov usvojiti sve isto kao za tipsku tavanicu)	
	vetar, osnovno dejstvo	$w_o = 0.90 \text{ kN/m}^2$
	zemljotres	VIII zona, tlo II kategorije

Napomena: za proračun usvojiti da vetar deluje samo na fasadu po kraćim stranama osnove, u X i Y pravcu. Za ukupni koeficijent oblika usvojiti $C_{pe} = 1$.

Pismeni ispit 11.02.2013.



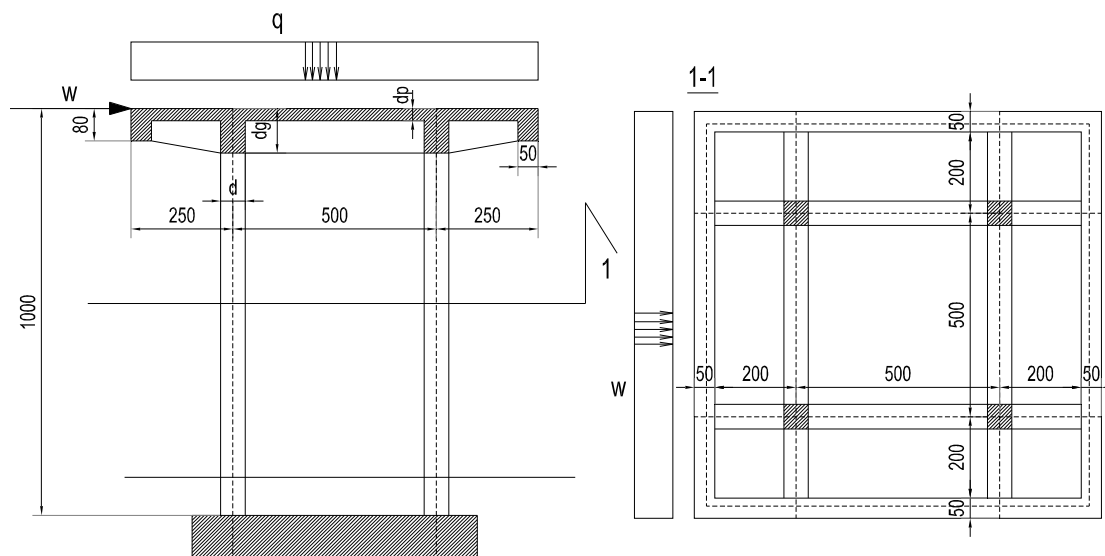
Za konstrukciju platforme prikazane na skici potrebno je:

1. Odrediti period oscilovanja konstrukcije i intenzitet seizmičkog opterećenja na osnovu približne analize i uz zadovoljenje uslova prema srpskim propisima. Povremeno opterećenje od opreme $p_1 = 50 \text{ kN/m}^2$ i $p_2 = 10 \text{ kN/m}^2$ uzeti u punom iznosu. Rezultujuće opterećenje od vetra u nivou ploče platforme iznosi $w=10.0 \text{ kN/m}$. Vetar i seizmika deluju u dva ortogonalna pravca.
2. Izvršiti dimenzionisanje stubova S1 i S2, kao i zida Z1 na dejstvo seizmičkih sila i sila vetra prema srpskim propisima. Smatrati da seizmička sila deluje na nivou gornje ivice ploče platforme. Gravitaciona opterećenja svesti prema pripadajućim površinama
3. Skicirati plan armature stuba S1 i zida Z1.

Podaci:

zemljotres

VIII zona, tlo II kategorije



Za konstrukciju platforme prikazane na skici potrebno je:

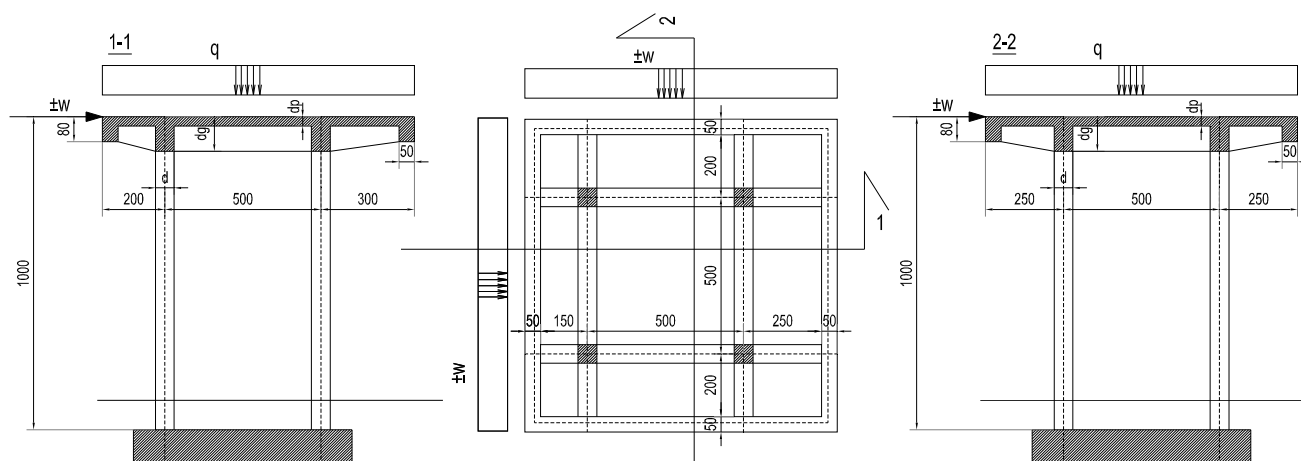
1. Odrediti dimenzije glavnih elemenata konstrukcije (ploče, grede, stuba) na osnovu približne analize i uz zadovoljenje uslova prema srpskim propisima. Opterećenje od opreme $q = 30 \text{ kN/m}^2$ uzeti u punom iznosu. Opterećenje od vetra $w = 10.0 \text{ kN/m}$.
2. Izvršiti dimenzionisanje stuba na dejstvo seizmičkih sila i sila vetra prema srpskim propisima. Smatrati da seizmička sila deluje na nivou gornje ivice ploče platforme.
3. Skicirati plan armature stuba.

Podaci:

zemljotres

VIII zona, tlo II kategorije

Pismeni ispit 24.03.2012.



Za konstrukciju platforme prikazane na skici potrebno je:

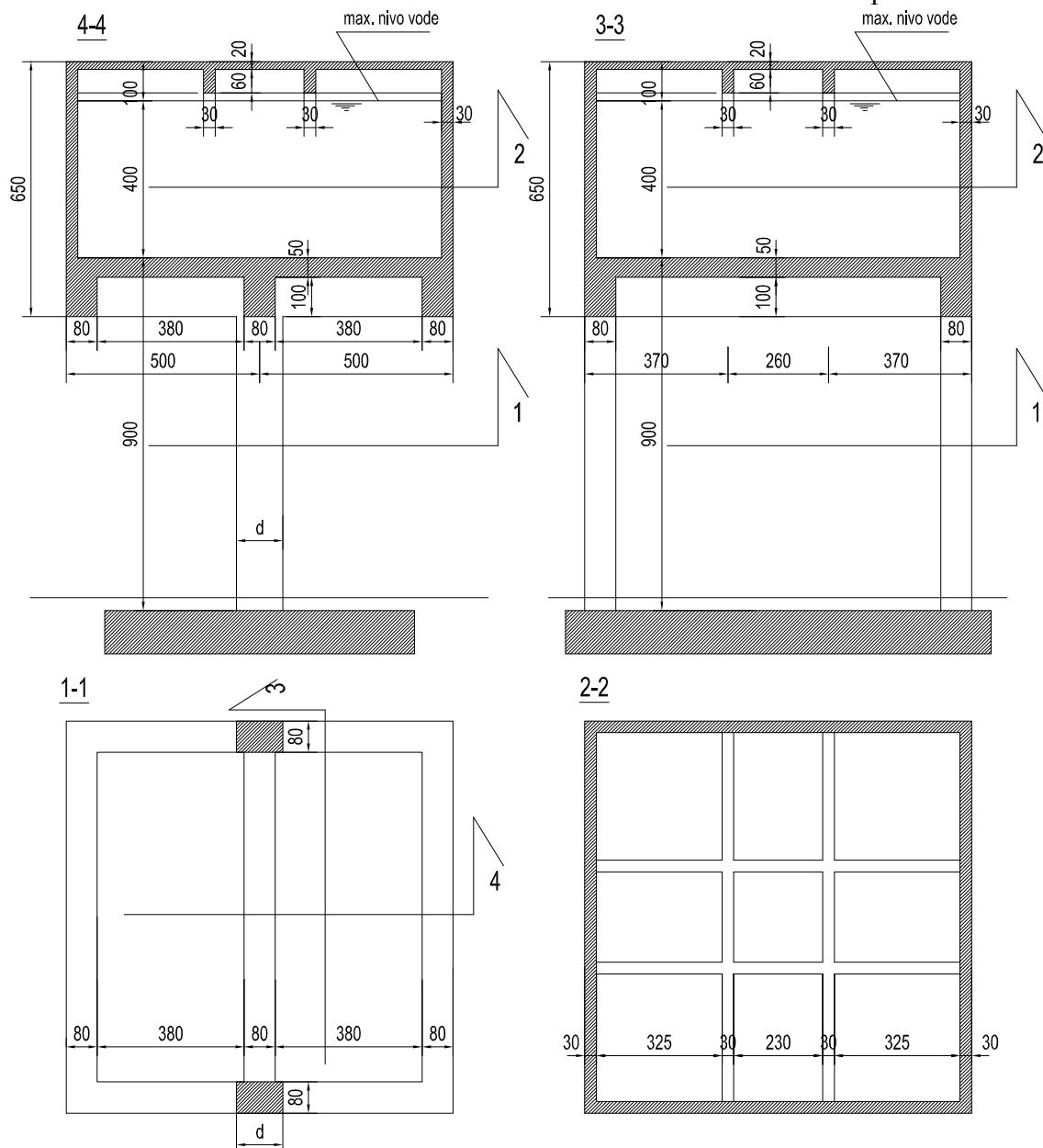
1. Odrediti dimenzije glavnih elemenata konstrukcije (ploče, grede, stuba) na osnovu približne analize i uz zadovoljenje uslova prema srpskim propisima. Opterećenje od opreme $q = 30 \text{ kN/m}^2$ uzeti u punom iznosu. Opterećenje od vetra $w = 10.0 \text{ kN/m}$.
2. Izvršiti dimenzionisanje stubova na dejstvo seizmičkih sila i sila vetra prema srpskim propisima. Smatrati da seizmička sila deluje na nivou gornje ivice ploče platforme.
3. Skicirati plan armature stubova.

Podaci:

zemljotres

VIII zona, tlo II kategorije

Pismeni ispit 06.07.2013.



Za konstrukciju vodotornja prikazanog na skici potrebno je:

1. Odrediti dimenziju stubova prema srpskim propisima. Smatrati da seizmička sila deluje na nivou donje ploče rezervoara vodotornja. Razmotriti slučaj punog i praznog rezervoara. Horizontalna pomeranja kontrolisati na nivou donje ploče ($H=9.0\text{m}$).
2. Izvršiti dimenzionisanje stubova na dejstvo seizmičkih sila i sila vetra za slučaj punog rezervoara prema srpskim propisima. Opterećenje od vode uzeti u punom intenzitetu i kao povremeno opterećenje.
3. Skicirati plan armature stuba.

Podaci: vetar, osnovno dejstvo
 (zanemariti dejstvo vetra stubove)
 zemljotres

$w_0 = 0.9 \text{ kN/m}^2$ fasade

IX zona, tlo II kategorije