



Univerzitet u Beogradu – Građevinski fakultet
www.grf.bg.ac.rs

Studijski program: **GRAĐEVINARSTVO**

Modul: **KONSTRUKCIJE**

Godina/Semestar: **3 godina / 5 semestar**

Naziv predmeta (šifra): **TEORIJA BETONSKIH KONSTRUKCIJA 1
(B2K3B1)**

Nastavnik: **Prof.dr Snežana Marinković**

Naslov predavanja: **SAVIJANJE_1**

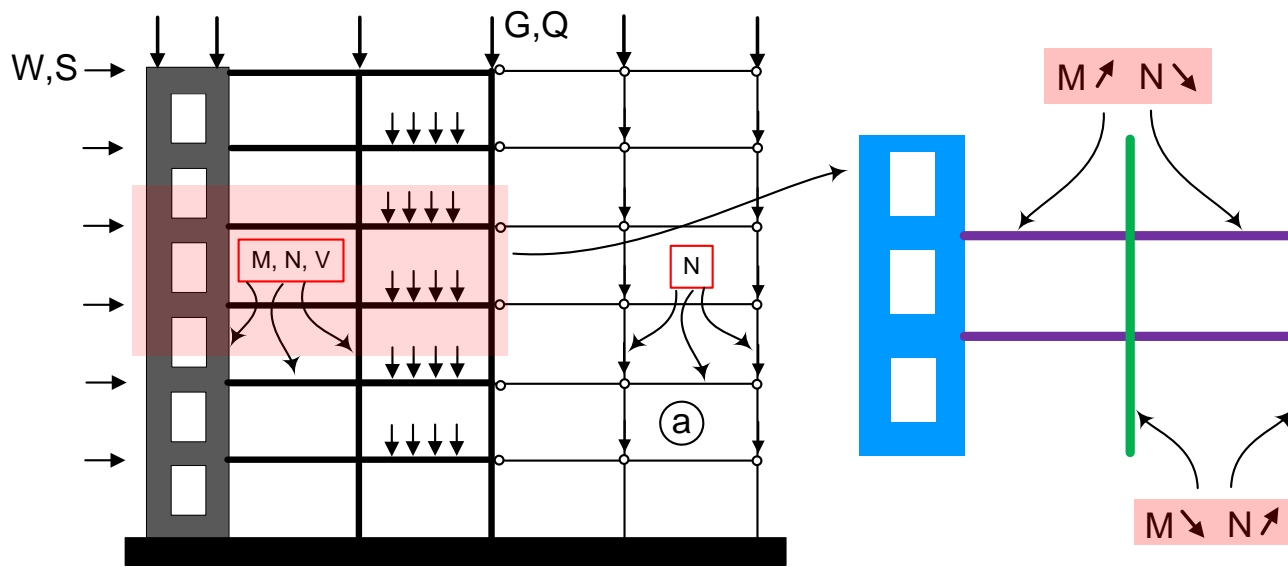
Datum : 13(20).10.2021.

Beograd, 2021.

Sva autorska prava autora prezentacije i/ili video snimaka su zaštićena. Snimak ili prezentacija se mogu koristiti samo za nastavu na daljinu studenta Građevinskog fakulteta Univerziteta u Beogradu u školskoj 2021/2022 i ne mogu se koristiti za druge svrhe bez pismene saglasnosti autora materijala.

ULS – savijanje sa i bez N

U elementima AB konstrukcija su moguće razne kombinacije momenata savijanja i aksijalnih sila, uključujući i dve granične: samo moment savijanja ($M \neq 0$; $N = 0$) i samo aksijalna sila ($M = 0$; $N \neq 0$). U realnim konstrukcijama ovi slučajevi su retki, ali se ponekad realne kombinacije mogu njima aproksimirati.



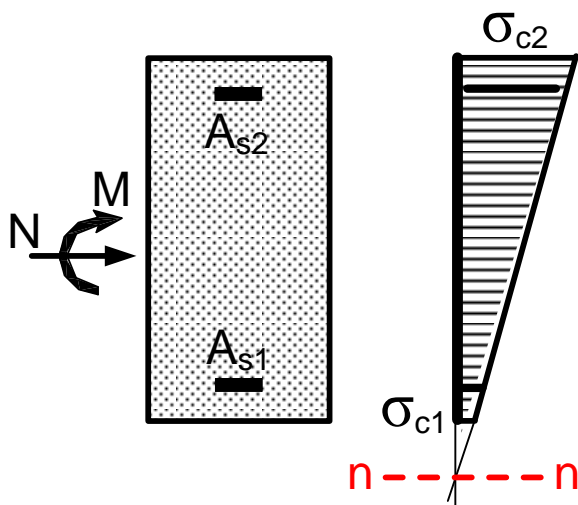
ULS – savijanje sa i bez N

PRORAČUNSKI MODEL PRESEKA

$$\sigma_{1,2} = (N / A_i) \pm (M / W_i)$$

N/A $\overset{?}{\leftrightarrow}$ M/W

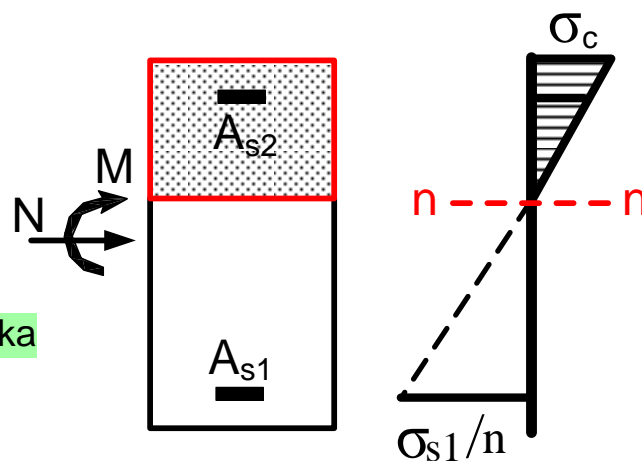
presek bez prsline



$$N/A > M/W$$

presek sa prslinom

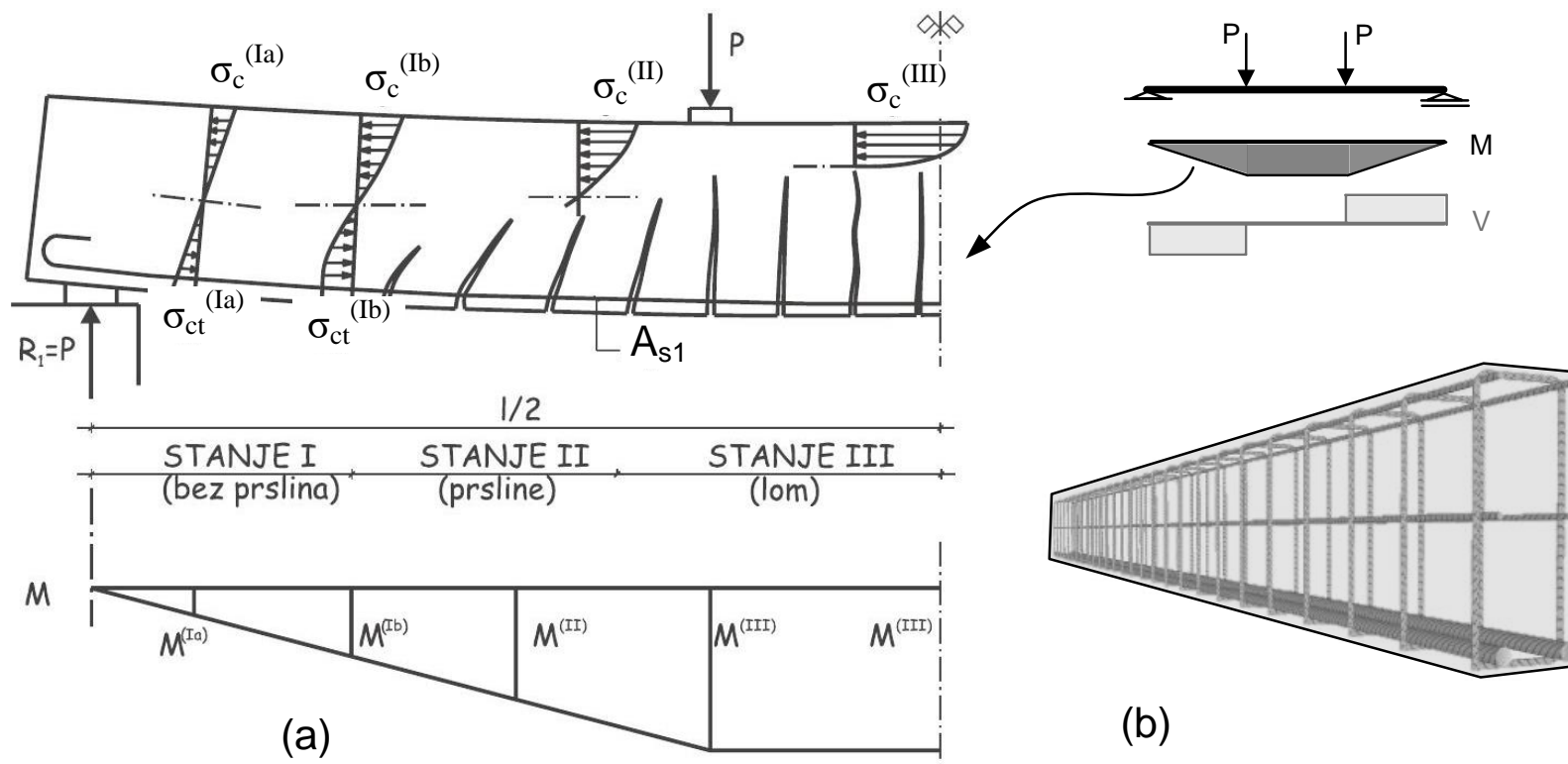
sila pritiska



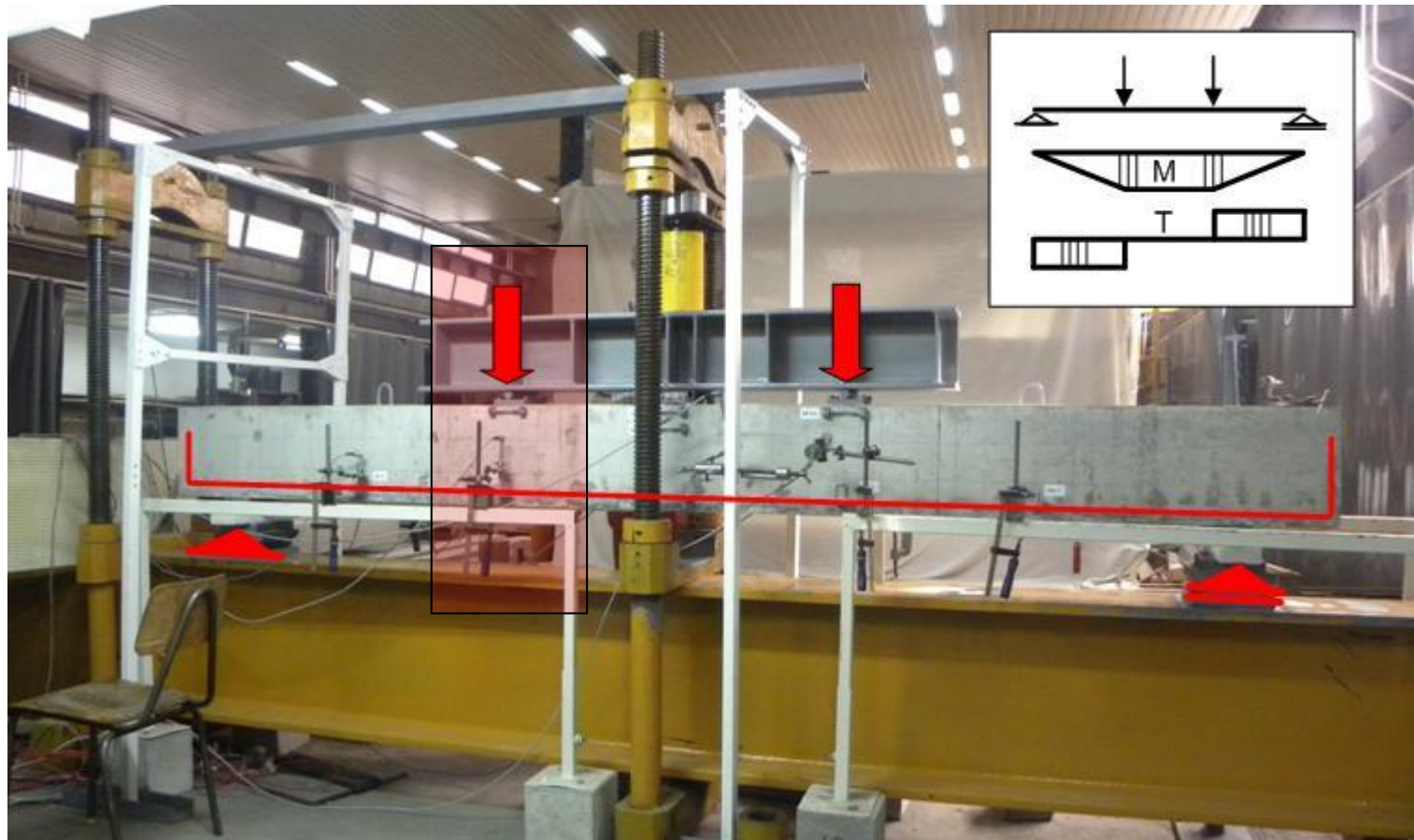
$$N/A < M/W \quad (N=0)$$

ULS – čisto savijanje

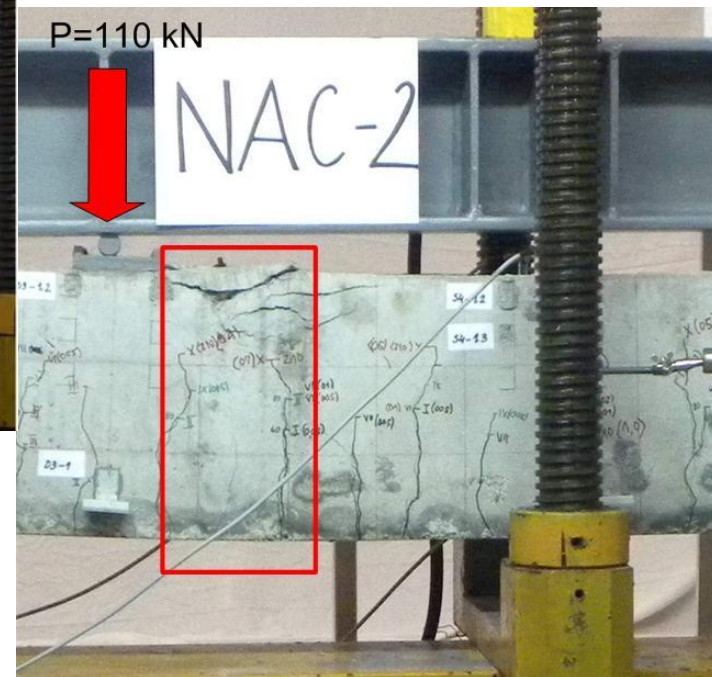
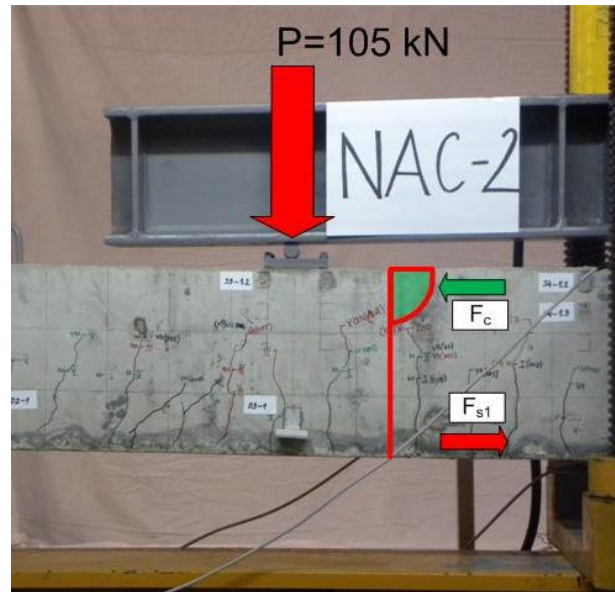
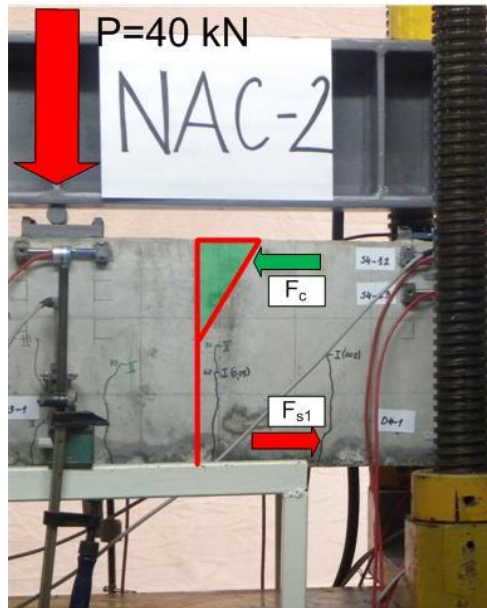
Prsline i naponi u AB gredi opterećenoj na čisto savijanje



ULS – čisto savijanje



ULS – čisto savijanje



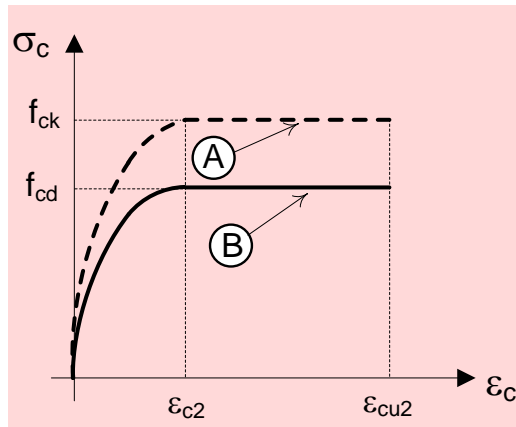
ULS – čisto savijanje

Pri određivanju granične nosivosti armiranobetonskih poprečnih preseka usvajaju se sledeće pretpostavke:

- ravni preseki ostaju ravni i posle deformacije – dijagram dilatacija po visini preseka je linearan,
- dilatacija u armaturi je jednaka dilataciji okolnog betona, $\varepsilon_s = \varepsilon_c$
- zanemaruje se nosivost betona na zatezanje,
- naponi u pritisnutom betonu se određuju prema proračunskom dijagramu napon – dilatacija betona - **radni dijagram betona**,
- naponi u armaturi se određuju prema proračunskom dijagramu napon – dilatacija čelika – **radni dijagram čelika**.

ULS – čisto savijanje

Za **radni dijagram betona RDB** usvaja se veza parabola-prava (B):



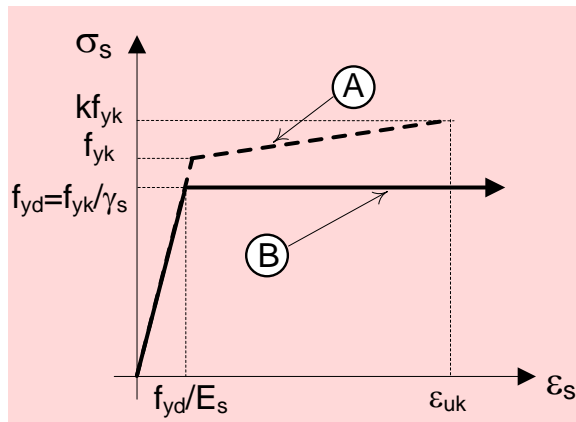
Za klase betona $C \leq 50/60$:

$$\sigma_c = f_{cd} \left[1 - \left(1 - \frac{\varepsilon_c}{0.002} \right)^2 \right] \quad \text{za } 0 \leq \varepsilon_c \leq 2\text{‰}$$

$$\sigma_c = f_{cd} \quad \text{za } 2\text{‰} \leq \varepsilon_c \leq 3.5\text{‰}$$

$$f_{cd} = 0.85 f_{ck} / 1.5$$

Za **radni dijagram čelika za armiranje RDČ** usvaja se dijagram (B):



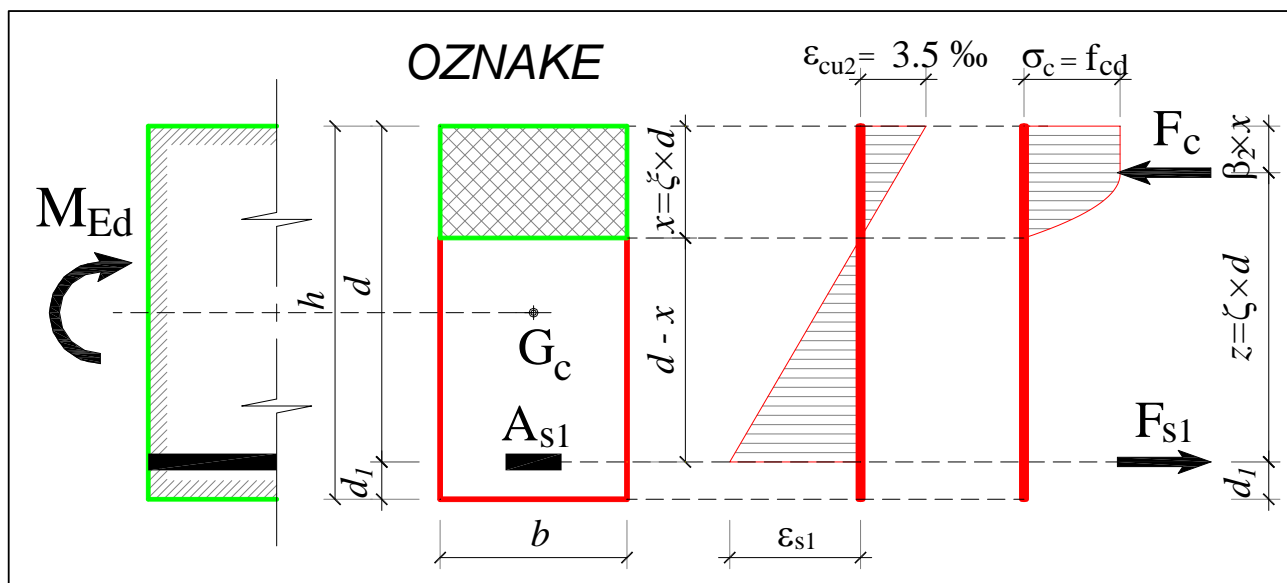
$$\sigma_s = E_s \varepsilon_s \quad \text{za } 0 \leq \varepsilon_s \leq f_{yd}/E_s$$

$$\sigma_s = f_{yd} \quad \text{za } \varepsilon_s \geq f_{yd}/E_s$$

$$f_{yd} = f_{yk} / 1.15 \quad E_s = 200 \text{ GPa}$$

ULS – čisto savijanje

JEDNOSTRANO ARMIRANI PRESECI



h – visina preseka

b – širina preseka

d_1 – rastojanje težišta zategnute armature od zategnute ivice preseka

$d = h - d_1$ statička visina

G_c – težište bruto preseka

A_{s1} – površina zategnute armature

F_c – unutrašnja sila, rezultanta napona pritiska u betonu

F_{s1} – unutrašnja sila, sila zatezanja u armaturi

x - rastojanje neutralne linije od pritisnute ivice preseka

ξ – koeficijent položaja neutralne linije $= x/d$

$\beta_2 x$ – rastojanje sile pritiska F_c od pritisnute ivice

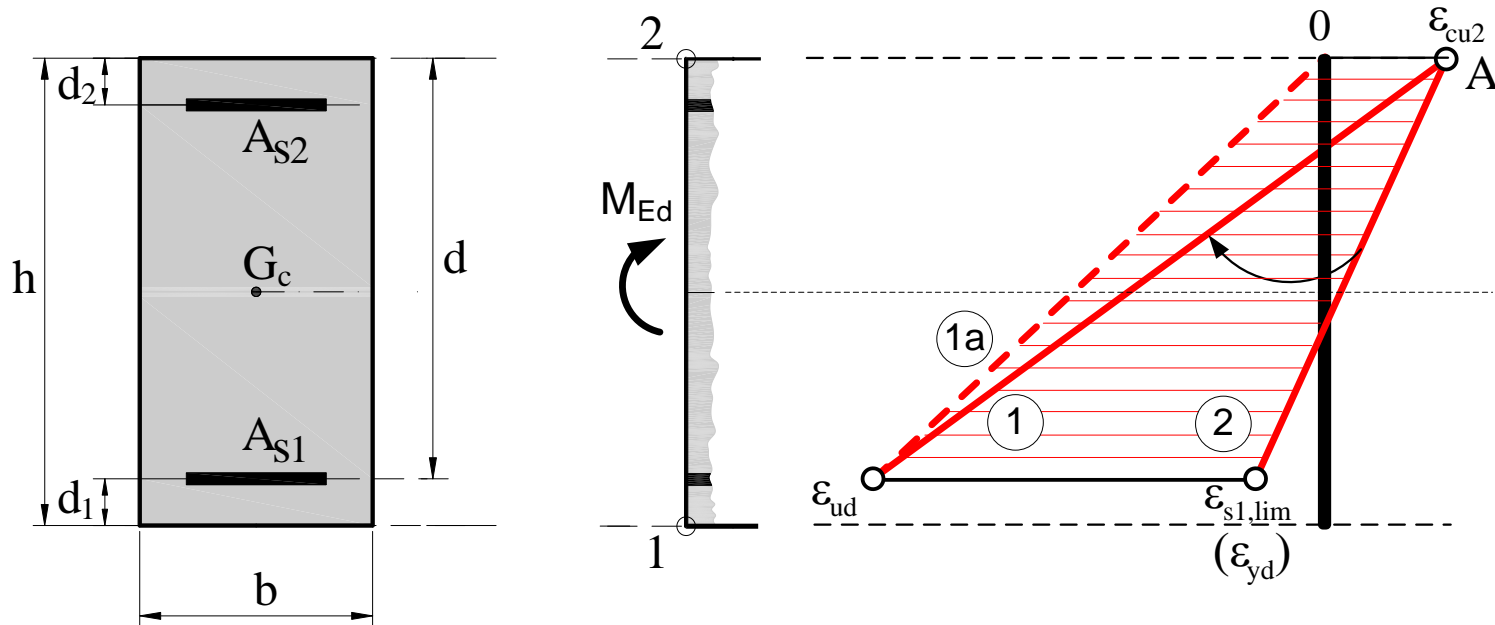
z – krak unutrašnjih sila, rastojanje između F_c i F_{s1}

ζ – koeficijent kraka unutrašnjih sila $= z/d$

Napomena: sve veličine su proračunske, ali se izostavlja indeks d zbog jednostavnosti (osim za M_{Ed}).

ULS – čisto savijanje

Moguća stanja dilatacija u preseku



ULS – čisto savijanje

Potrebno je odrediti dimenzije preseka b i h i površinu armature A_{s1} iz uslova:

$$M_{Ed} \leq M_{Rd}$$

M_{Ed} – proračunska vrednost spoljašnjeg momenta savijanja;

M_{Rd} – proračunska vrednost momenta nosivosti preseka.

Na raspolaganju su dva uslova ravnoteže spoljašnjih i unutrašnjih sila u preseku:

$$\sum N = 0 \Rightarrow F_c - F_{s1} = 0$$

$$\sum M_s = 0 \Rightarrow M_{Rds} = F_c z = M_{Eds}$$

↑
oko težišta zategnute armature

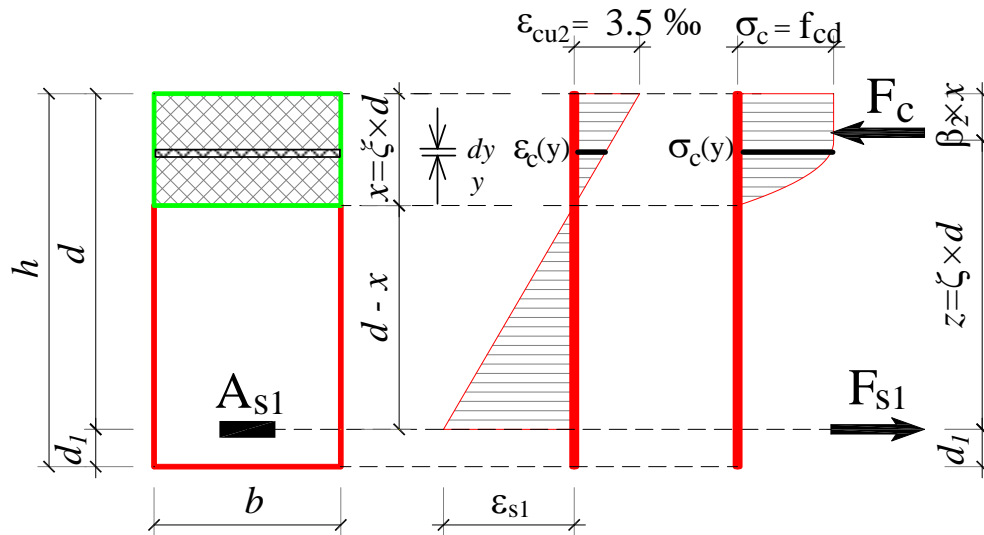
$$M_{Rds} = M_{Rd} \quad M_{Eds} = M_{Ed}$$

ULS – čisto savijanje

S obzirom na usvojeni radni dijagram čelika, stanje loma u preseku nastaje dostizanjem loma po betonu, dakle za:

$$\varepsilon_c = 0.0035$$

$$\sigma_c = f_{cd}$$



Rezultanta napona pritiska u betonu F_c :

$$F_c = \int_0^x \sigma_c(y) b(y) dy$$

RDB

Za $b = \text{const}$:

$$F_c = b \int_0^x \sigma_c(y) dy = b f_{cd} \int_0^{0.571x} \left[1 - \left(1 - \frac{\varepsilon_c(y)}{0.002} \right)^2 \right] dy + b f_{cd} \int_{0.571x}^x dy$$

ULS – čisto savijanje

Kada se u ovaj izraz unese veza koja proističe iz pretpostavke o linearnoj raspodeli dilatacija po visini preseka:

$$\varepsilon_c(y) = \varepsilon_{cu2} \frac{y}{x}$$

i izvrši integracija, rezultujuća sila pritiska se može prikazati u obliku:

$$F_c = \beta_1 x b f_{cd} = \beta_1 \xi d b f_{cd}$$

gde je β_1 koeficijent punoće dijagrama napona pritiska u betonu, za $\varepsilon_c = \varepsilon_{cu2} = 0.0035$:

$$\beta_1 = 0.810$$

$$F_c = 0.810 \xi d b f_{cd}$$

Sila F_c deluje u težištu naponskog dijagrama. Koeficijent β_2 , za usvojenu σ - ε vezu i $\varepsilon_c = \varepsilon_{cu2} = 0.0035$ iznosi:

$$\beta_2 = 0.416$$

ULS – čisto savijanje

Mogu se uspostaviti sledeće veze:

$$x = d \frac{\varepsilon_{cu2}}{\varepsilon_{cu2} + \varepsilon_{s1}} \quad \xi = \frac{x}{d} = \frac{\varepsilon_{cu2}}{\varepsilon_{cu2} + \varepsilon_{s1}} \quad \varepsilon_{s1} = \frac{1 - \xi}{\xi} \varepsilon_{cu2}$$

$$z = d - \beta_2 x = d - \beta_2 \xi d = d(1 - \beta_2 \xi) \quad \zeta = \frac{z}{d} = 1 - \beta_2 \xi$$

Pa uslov ravnoteže po momentima postaje:

$$M_{Eds} = M_{Ed} = F_c z = \beta_1 \xi d b f_{cd} d(1 - \beta_2 \xi) = 0.810 b d^2 f_{cd} \xi(1 - 0.416 \xi)$$

$$\frac{M_{Ed}}{b d^2 f_{cd}} = 0.810 \xi(1 - 0.416 \xi) \quad (1)$$

A uslov ravnoteže po silama, pod pretpostavkom $\sigma_s = f_{yd}$:

$$F_c = F_{s1} \quad \beta_1 \xi b d f_{cd} = A_{s1} f_{yd}$$

$$A_{s1} = \beta_1 \xi \frac{f_{cd}}{f_{yd}} b d = 0.810 \xi \frac{f_{cd}}{f_{yd}} b d = \omega_1 \frac{f_{cd}}{f_{yd}} b d \quad (2)$$

$$\omega_1 = \beta_1 \xi = 0.810 \xi \quad \text{mehanički koeficijent armiranja}$$

ULS – čisto savijanje

Iz jednačine (1) se sračunava statička visina:

$$d = \sqrt{\frac{1}{0.810\xi(1-0.416\xi)}} \sqrt{\frac{M_{Ed}}{bf_{cd}}} = k \sqrt{\frac{M_{Ed}}{bf_{cd}}}$$

ili, ako se uvede oznaka:

$$\frac{M_{Ed}}{bd^2 f_{cd}} = \mu = 0.810\xi(1-0.416\xi)$$

$$d = \sqrt{\frac{M_{Ed}}{\mu b f_{cd}}}$$

Iz jednačine (2) se sračunava A_{s1} , ili, alternativno:

$$A_{s1} = \frac{M_{Ed}}{\zeta f_{yd}} = \frac{M_{Ed}}{\zeta d f_{yd}}$$

ULS – čisto savijanje

Svi koeficijenti neophodni za proračun: ξ , k , ω_1 , ζ , μ su funkcija dilatacija u betonu i čeliku. Kako dilatacija u betonu mora biti jednaka graničnoj, izborom dilatacije čelika su određeni svi potrebni koeficijenti, pa se mogu tabulisati.

ϵ_{s1} (‰)	ξ	ζ	ω_1 (%)	k	μ
18,00	0,163	0,932	13,178	2,853	0,123
17,50	0,167	0,931	13,492	2,822	0,126
17,00	0,171	0,929	13,821	2,791	0,128
16,50	0,175	0,927	14,167	2,759	0,131
16,00	0,179	0,925	14,530	2,727	0,134

ULS – čisto savijanje

Minimalna i maksimalna površina armature

Minimalna površina armature se propisuje da bi se sprečio krti lom, prsline velike širine i da bi se prihvatile sile usled sprečenih dejstava.

Iz uslova sprečavanja krtog loma potrebno je obezbediti minimalnu zategnutu armaturu koja u trenutku pojave prsline može da prihvati napone zatezanja u preseku:

$$M_{cr} = W_c f_{ctm}$$

$$M_{cr} = A_{s1} f_{yd} z$$

M_{cr} moment pojave prsline,
 W_c otporni moment bruto betonskog preseka.

ULS – čisto savijanje

Može se približno usvojiti da je $z \approx 0.9d$, a $d \approx 0.9h$, pa je:

$$z \approx 0.81h$$

$$M_{cr} = W_c f_{ctm} = A_{s1} f_{yd} z \quad \longrightarrow \quad A_{s1} f_{yd} 0.81h = f_{ctm} b h^2 / 6$$

$$f_{yd} = f_{yk} / 1.15$$

$$h \approx 1.1d$$

pa je minimalna površina zategnute armature:

$$A_{s1,\min} = 0.26 \frac{f_{ctm}}{f_{yk}} b d$$

gde je b srednja širina zategnute zone. Isti izraz daje EC2.

ULS – čisto savijanje

Iz uslova obezbeđenja duktilnog loma propisuje se **maksimalna površina armature**. Prema našem Nacionalnom prilogu, maksimalna površina zategnute A_{s1} i pritisnute A_{s2} armature iznosi:

$$A_{s1} \leq 0.04b_w h \quad A_{s2} \leq 0.04b_w h$$

$$A_{s1} - A_{s2} \leq 0.28b_1 h_1 \frac{f_{ck}}{f_{yk}}$$

gde je $b_w=b_1=b$ i $h_1=h$ za pravougaone preseke.

U slučaju da je presek armiran samo zategnutom armaturom, odnosno $A_{s2}=0$, sledi:

$$A_{s1,max} = 0.28bh \frac{f_{ck}}{f_{yk}} = 0.28bh \frac{1.5f_{cd} / 0.85}{1.15f_{yd}} = 0.430bh \frac{f_{cd}}{f_{yd}}$$

sprečavanje krtog loma po betonu!

ULS – čisto savijanje

Uz $h \approx 1.1d$, dobija se:

$$A_{s1,\max} = 0.473bd \frac{f_{cd}}{f_{yd}} = \omega_1 bd \frac{f_{cd}}{f_{yd}}$$

Iz ove jednačine slede granične vrednosti:

$$\omega_{1,\lim} = 0.473 = 47.3\%$$

$$\xi_{\lim} = \omega_{1,\lim} / 0.810 = 0.584$$

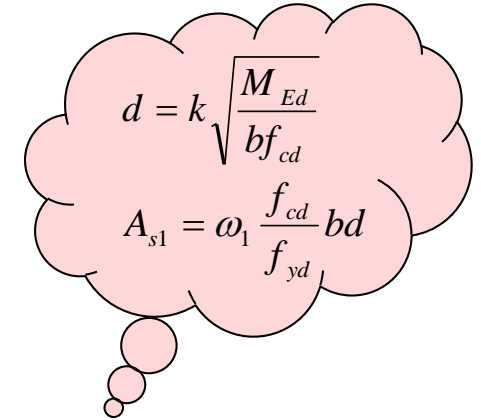
$$\varepsilon_{s1,\lim} = \frac{1 - 0.584}{0.584} \cdot 0.0035 = 0.0025 \quad \varepsilon_{s1,\lim} = \frac{f_{yd}}{E_s}$$

$$k_{\lim} = \sqrt{\frac{1}{0.810 \cdot 0.584 (1 - 0.416 \cdot 0.584)}} = 1.671$$

$$\zeta_{\lim} = 1 - 0.416 \cdot 0.584 = 0.757$$

$$\mu_{Rd,\lim} = 0.810 \cdot 0.584 (1 - 0.416 \cdot 0.584) = 0.358$$

ULS – čisto savijanje


$$d = k \sqrt{\frac{M_{Ed}}{b f_{cd}}}$$
$$A_{s1} = \omega_1 \frac{f_{cd}}{f_{yd}} b d$$

Mogući zadaci dimenzionisanja

- **Slobodno dimenzionisanje** – sa izabranim kvalitetom materijala (klasa betona i čelika) i širinom preseka b , računa se potrebna visina preseka h i potrebna površina zategnute armature;
- **Vežano dimenzionisanje** – za presek zadatih dimenzija b i h i za zadat kvalitet materijala, računa se potrebna površina zategnute armature i , eventualno pritisnute armature;
- **Određivanje momenta nosivosti M_{Rd}** za presek zadatih dimenzija, zadate površine armature i za zadat kvalitet materijala.

ULS – čisto savijanje

$$d = k \sqrt{\frac{M_{Ed}}{b f_{cd}}}$$
$$A_{s1} = \omega_1 \frac{f_{cd}}{f_{yd}} b d$$

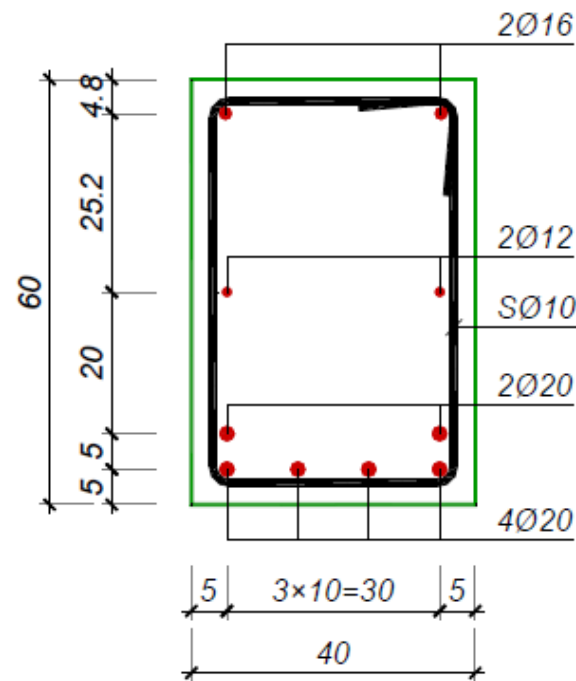
U slučaju slobodnog dimenzionisanja bira se dilatacija čelika vodeći računa da je:

$$\varepsilon_{s1,lim} \leq \varepsilon_{s1} \leq \varepsilon_{ud}$$

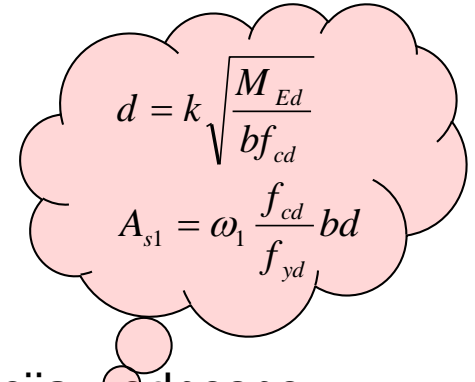
ε_{ud} proračunska vrednost dilatacije čelika koja odgovara čvrstoći na zatezanje, za klasu B = 0.9 · ε_{uk} = 45‰

Iz tablica se mogu očitati sve veličine potrebne za sračunavanje **statičke visine preseka** i **površine zategnute armature**. Nakon usvajanja potrebnog broja šipki armature određenog prečnika, i njihovog pravilnog raspoređivanja u preseku, računa se odstojanje težišta armature do zategnute ivice d_1 i dobija ukupna visina preseka:

$$h = d + d_1$$



ULS – čisto savijanje


$$d = k \sqrt{\frac{M_{Ed}}{b f_{cd}}}$$
$$A_{s1} = \omega_1 \frac{f_{cd}}{f_{yd}} b d$$

U slučaju vezanog dimenzionisanja, stanje dilatacija, odnosno dilatacija zategnute armature je određena, pa treba proveriti da li je ispunjen uslov:

$$\varepsilon_{s1} \geq \varepsilon_{s1,lim}$$

Ako je ispunjen, računa se potrebna površina zategnute armature korišćenjem veličina iz tablica, i sa pretpostavkom:

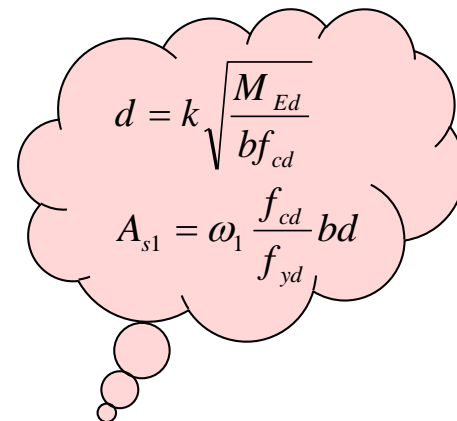
$$d_1 = 0.05h \div 0.1h$$

koja se, nakon usvajanja i raspoređivanja armature, proverava.

Ukoliko navedeni uslov nije ispunjen, presek se armira i **pritisnutom armaturom**.

ULS – čisto savijanje

OBOSTRANO ARMIRANI PRESECI


$$d = k \sqrt{\frac{M_{Ed}}{bf_{cd}}}$$
$$A_{s1} = \omega_1 \frac{f_{cd}}{f_{yd}} bd$$

Ukoliko se pri vezanom dimenzionisanju dobije da je:

$$\varepsilon_{s1} < \varepsilon_{s1,\text{lim}} = 0.0025$$

odnosno

$$k < k_{\text{lim}} = 1.671 \quad \xi > \xi_{\text{lim}} = 0.584$$

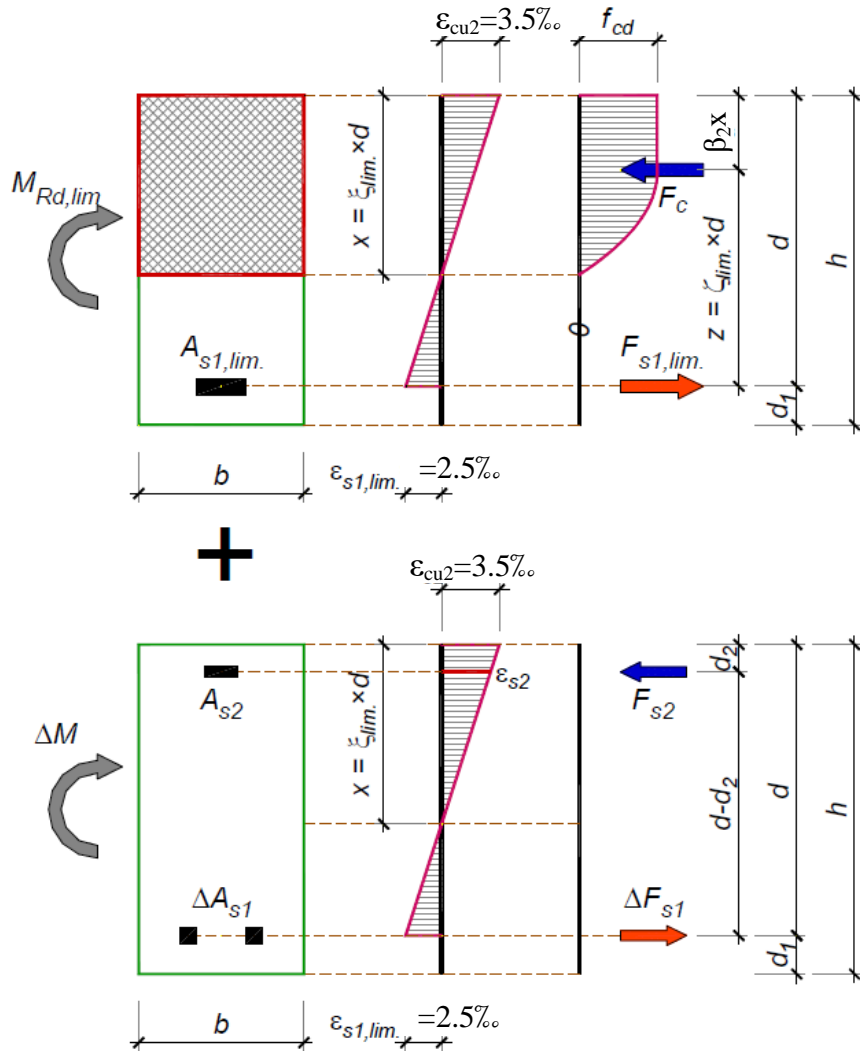
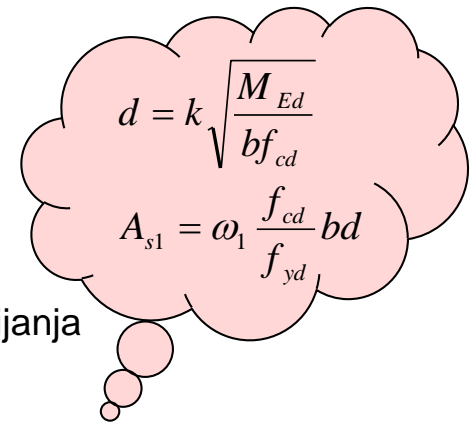
presek se armira **pritisnutom armaturom** da bi se dilatacija zategnute armature, odnosno položaj neutralne linije zadržao na graničnom nivou.

Moment nosivosti jednostrano armiranog preseka, pri dostizanju ovih graničnih vrednosti, iznosi:

$$M_{Rd,\text{lim}} = \left(\frac{d}{k_{\text{lim}}} \right)^2 bf_{cd} \quad \text{ili} \quad M_{Rd,\text{lim}} = \mu_{Rd,\text{lim}} bd^2 f_{cd}$$

a odgovarajuća zategnuta armatura: $A_{s1,\text{lim}} = \omega_{1,\text{lim}} bd \frac{f_{cd}}{f_{yd}}$ ili $A_{s1,\text{lim}} = \frac{M_{Rd,\text{lim}}}{\xi_{\text{lim}} df_{yd}}$

ULS – čisto savijanje



Razlika momenata savijanja

$$\Delta M = M_{Ed} - M_{Rd,lim}$$

prihvata se spregom sila:

$$F_{s2} = \Delta F_{s1} = \frac{\Delta M}{d - d_2}$$

$$A_{s2} = \frac{F_{s2}}{\sigma_{s2}} = \frac{\Delta M}{(d - d_2)\sigma_{s2}}$$

$$\varepsilon_{s2} = \frac{\xi_{lim} - \frac{d_2}{d}}{\xi_{lim}} \varepsilon_{cu2} \Rightarrow \sigma_{s2} = E_s \varepsilon_{s2} \leq f_{yd}$$

$$\Delta A_{s1} = \frac{\Delta F_{s1}}{\sigma_{s1}} = \frac{\Delta M}{(d - d_2)f_{yd}}$$

$$A_{s1} = A_{s1,lim} + \Delta A_{s1} = \omega_{1,lim} bd \frac{f_{cd}}{f_{yd}} + \frac{\Delta M}{(d - d_2)f_{yd}}$$

ULS – složeno savijanje

U slučaju preseka opterećenog momentom savijanja i normalnom silom pritiska ili zatezanja (napadna tačka sile na osi simetrije preseka) razlikuju se dva slučaja:

- neutralna linija je unutar poprečnog preseka

$$x \leq h$$

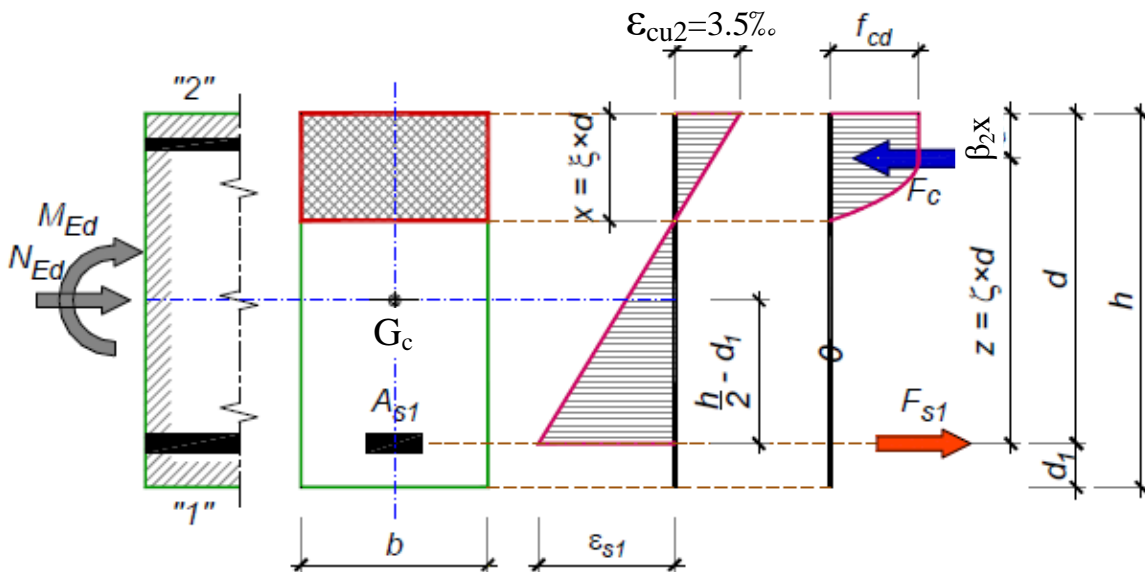
- neutralna linija je van poprečnog preseka

$$x > h$$

U slučaju da se neutralna linija nalazi unutar poprečnog preseka, koristi se isti proračunski model preseka kao za čisto savijanje, odnosno model preseka sa prslinom.

ULS – složeno savijanje

NEUTRALNA LINIJA UNUTAR PRESEKA – veliki ekscentricitet JEDNOSTRANO ARMIRANI PRESECI



$$\sum N = 0 \Rightarrow F_c - F_{s1} = N_{Ed}$$

$$\sum M_s = 0 \Rightarrow M_{Rds} = F_c z = M_{Eds}$$

$$M_{Eds} = M_{Ed} + N_{Ed} \left(\frac{h}{2} - d_1 \right)$$

↑
oko težišta zategnute armature

ULS – složeno savijanje

Iz uslova ravnoteže po momentima dolazi se do istog izraza kao kod čistog savijanja:

$$\frac{M_{Eds}}{bd^2 f_{cd}} = 0.810\xi(1 - 0.416\xi)$$

odnosno do: $d = k \sqrt{\frac{M_{Eds}}{bf_{cd}}}$ ili $d = \sqrt{\frac{M_{Eds}}{\mu bf_{cd}}}$ $\frac{M_{Eds}}{bd^2 f_{cd}} = \mu$

Iz uslova ravnoteže po silama:

$$F_{s1} = A_{s1} f_{yd} = F_c - N_{Ed} = \frac{M_{Eds}}{z} - N_{Ed}$$

odakle sledi:

$$A_{s1} = \omega_1 bd \frac{f_{cd}}{f_{yd}} - \frac{N_{Ed}}{f_{yd}} \quad \text{ili} \quad A_{s1} = \frac{M_{Eds}}{\zeta d f_{yd}} - \frac{N_{Ed}}{f_{yd}}$$

Izrazi su napisani za silu pritiska. Ukoliko na presek deluje sila zatezanja, treba je uneti sa negativnim znakom.

ULS – složeno savijanje

$$d = k \sqrt{\frac{M_{Eds}}{bf_{cd}}}$$
$$A_{s1} = \omega_1 bd \frac{f_{cd}}{f_{yd}} - \frac{N_{Ed}}{f_{yd}}$$

NEUTRALNA LINIJA UNUTAR PRESEKA – veliki ekscentricitet OBOSTRANO ARMIRANI PRESECI

Ukoliko se pri vezanom dimenzionisanju dobije da je:

$$\varepsilon_{s1} < \varepsilon_{s1,lim} = 0.0025$$

presek se armira **pritisnutom armaturom** da bi se dilatacija zategnute armature, odnosno položaj neutralne linije zadržao na graničnom nivou.

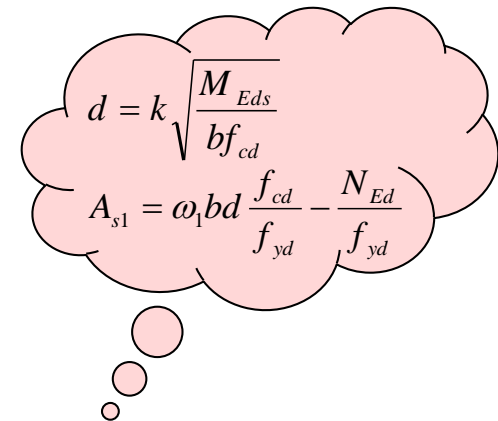
Moment nosivosti jednostrano armiranog preseka, pri dostizanju ovih graničnih vrednosti, iznosi:

$$M_{Rds,lim} = \left(\frac{d}{k_{lim}} \right)^2 bf_{cd} \quad \text{ili} \quad M_{Rds,lim} = \mu_{Rd,lim} bd^2 f_{cd}$$

a odgovarajuća zategnuta armatura:

$$A_{s1,lim} = \omega_{1,lim} bd \frac{f_{cd}}{f_{yd}} - \frac{N_{Ed}}{f_{yd}} \quad \text{ili} \quad A_{s1,lim} = \frac{M_{Rd,lim}}{\zeta_{lim} d f_{yd}} - \frac{N_{Ed}}{f_{yd}}$$

ULS – složeno savijanje



Razlika momenata savijanja: $\Delta M = M_{Eds} - M_{Rds,lim}$

prihvata se spregom sila: $F_{s2} = \Delta F_{s1} = \frac{\Delta M}{d - d_2}$

Potrebna površina pritisnute armature je:

$$A_{s2} = \frac{F_{s2}}{\sigma_{s2}} = \frac{\Delta M}{(d - d_2)\sigma_{s2}} \quad \sigma_{s2} = E_s \varepsilon_{s2} \leq f_{yd}$$

Potrebna površina dodatne zategnute armature je:

$$\Delta A_{s1} = \frac{\Delta F_{s1}}{\sigma_{s1}} = \frac{\Delta M}{(d - d_2)f_{yd}}$$

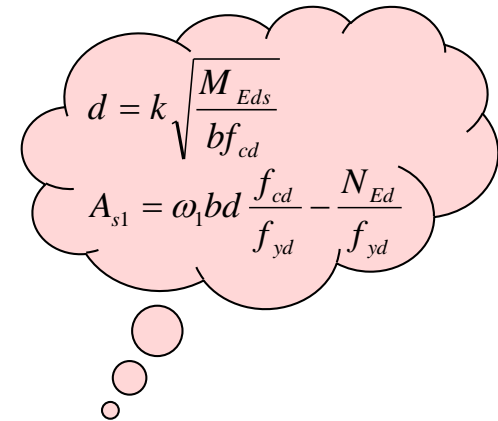
Pa je potrebna ukupna zategnuta armatura:

$$A_{s1} = A_{s1,lim} + \Delta A_{s1} = \omega_{1,lim} bd \frac{f_{cd}}{f_{yd}} - \frac{N_{Ed}}{f_{yd}} + \frac{\Delta M}{(d - d_2)f_{yd}}$$

ili

$$A_{s1} = A_{s1,lim} + \Delta A_{s1} = \frac{M_{Rd,lim}}{\zeta_{lim} df_{yd}} - \frac{N_{Ed}}{f_{yd}} + \frac{\Delta M}{(d - d_2)f_{yd}}$$

ULS – složeno savijanje


$$d = k \sqrt{\frac{M_{Eds}}{bf_{cd}}}$$
$$A_{s1} = \omega_1 b d \frac{f_{cd}}{f_{yd}} - \frac{N_{Ed}}{f_{yd}}$$

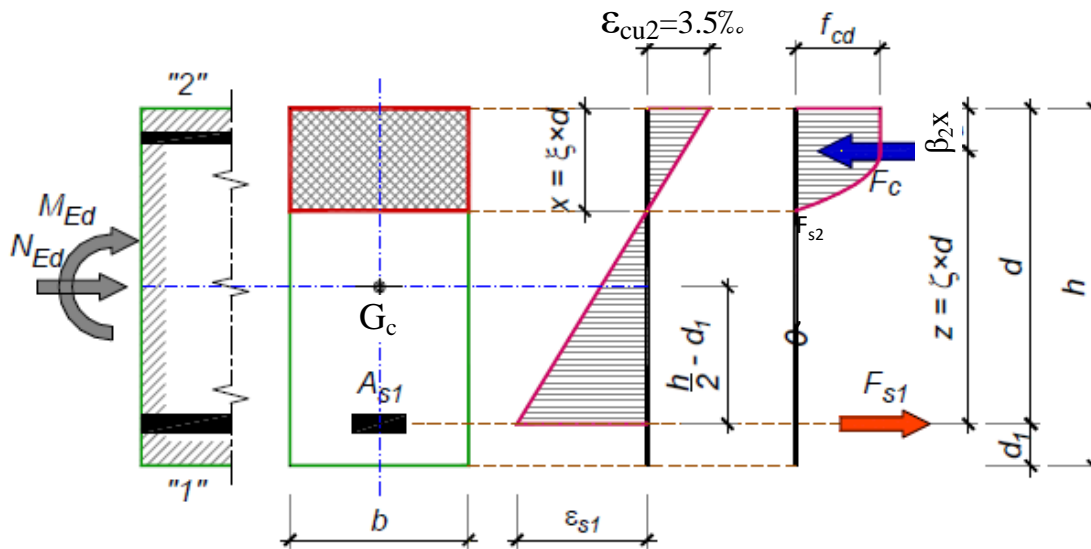
Mogući zadaci dimenzionisanja

- **Slobodno dimenzionisanje** – sa izabranim kvalitetom materijala (klasa betona i čelika) i širinom preseka b , računa se potrebna visina preseka h i potrebna površina zategnute armature; postupak je, za razliku od čistog savijanja, iterativan;
- **Vezano dimenzionisanje** – za presek zadatih dimenzija b i h i za zadat kvalitet materijala, računa se potrebna površina zategnute armature i, eventualno pritisnute armature;
- **Određivanje momenta nosivosti M_{Rd}** za presek zadatih dimenzija, zadate površine armature, zadat kvalitet materijala i za zadatu silu N_{Ed} .

Koriste se iste tablice za dimenzionisanje kao u slučaju čistog savijanja.

ULS – složeno savijanje

Određivanje momenta nosivosti M_{Rd}



$$F_c + F_{s2} - F_{s1} - N_{Ed} = 0$$

F_c - unutrašnja sila pritiska u betonu

$$F_{s2} = \sigma_{s2} A_{s2}$$

$$F_{s1} = \sigma_{s1} A_{s1}$$

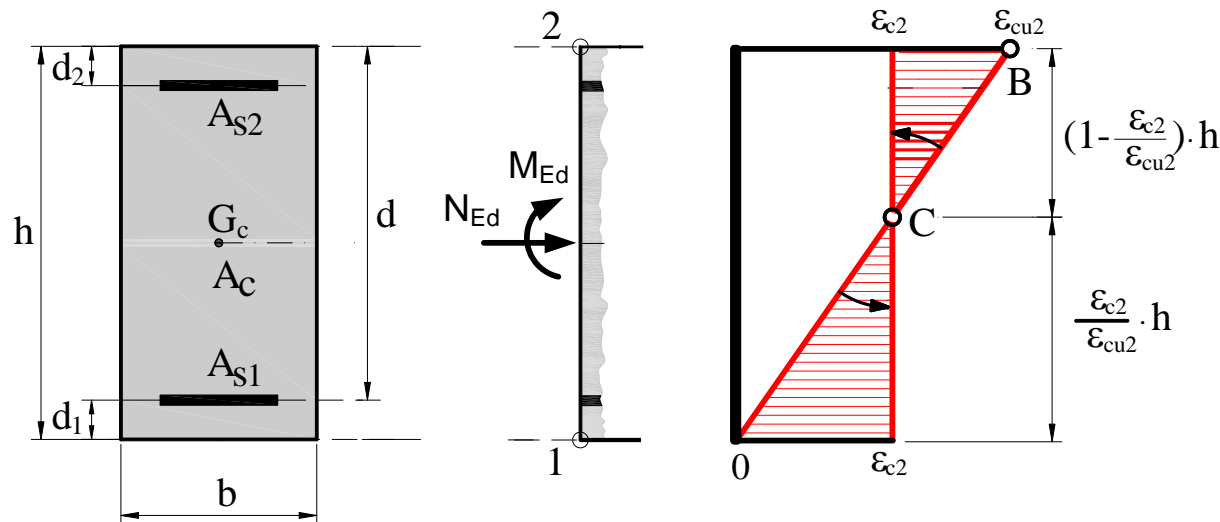
$$0.81 \xi db f_{cd} + \sigma_{s2} A_{s2} - \sigma_{s1} A_{s1} - N_{Ed} = 0 \quad \Rightarrow \quad \xi$$

$$M_{Rd} = M_{Rds} - N_{Ed} \left(\frac{h}{2} - d_1 \right) = F_c z + F_{s2} (d - d_2) - N_{Ed} \left(\frac{h}{2} - d_1 \right)$$

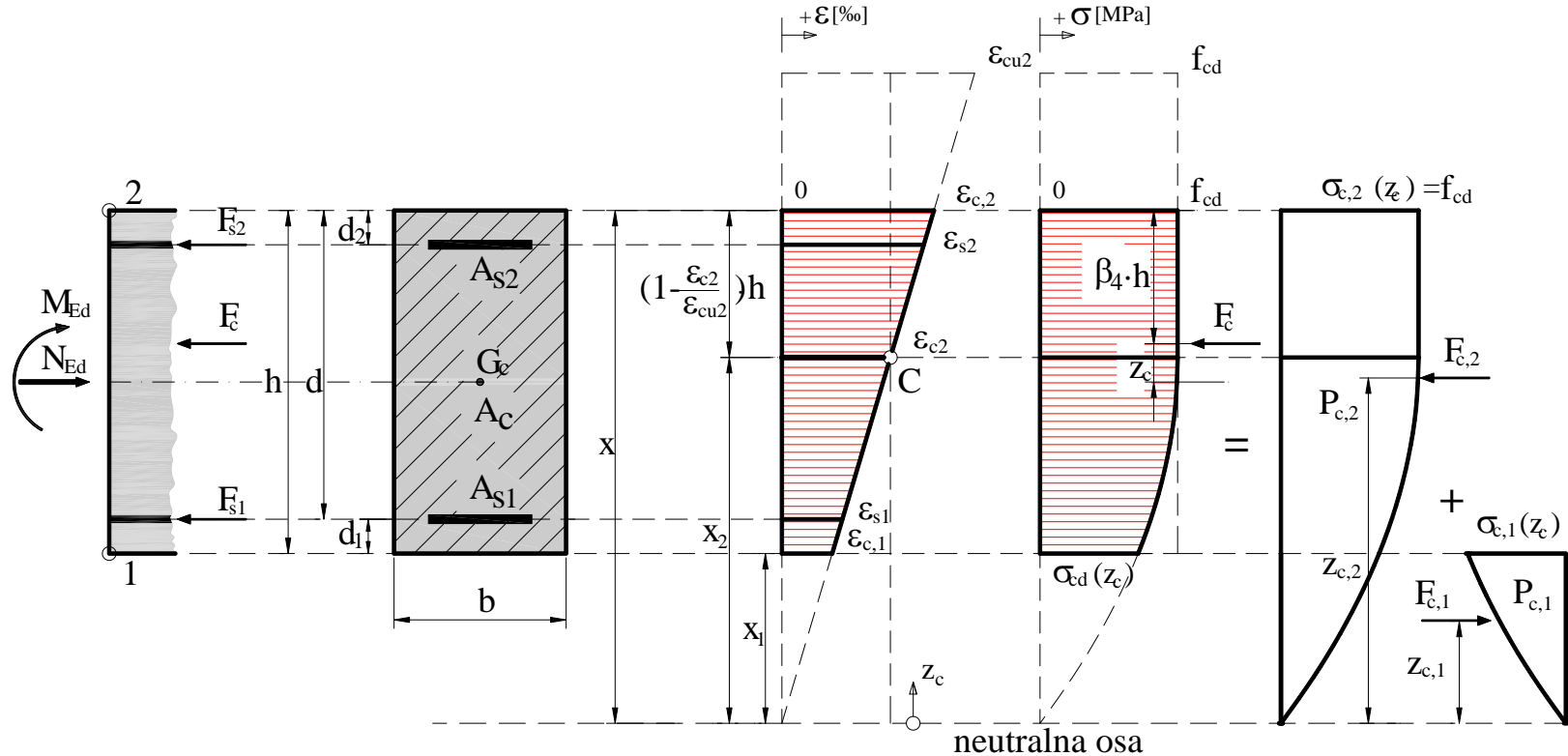
ULS – složeno savijanje

NEUTRALNA LINIJA VAN PRESEKA – mali ekscentricitet *sila pritiska*

Ceo presek je pritisnut. Nosivost preseka se postiže dostizanjem granične dilatacije betona koja se kreće od $\varepsilon_{c2} = 2\text{‰}$ (centričan pritisak) do $\varepsilon_{cu2} = 3.5\text{‰}$ (savijanje), odnosno rotacijom prave 0-B oko tačke C.



ULS – složeno savijanje



$$\sum N = 0 \Rightarrow F_c + F_{s1} + F_{s2} = N_{Ed}$$

$$\sum M_s = 0 \Rightarrow F_c(d - \beta_4 h) + F_{s2}(d - d_2) = M_{Eds} = M_{Ed} + N_{Ed} \left(\frac{h}{2} - d_1 \right)$$

oko težišta manje pritisnute armature

ULS – složeno savijanje

Dilatacija betona na pritisnutijoj ivici 2 je, iz uslova loma:

$$0.002 \leq \varepsilon_{c,2} \leq 0.0035$$

Dilatacija betona na manje pritisnutoj ivici 1 je, iz linearne raspodele po visini preseka:

$$\varepsilon_{c,1} = \frac{4\varepsilon_{c,2} - 14}{3}$$

Koeficijent punoće naponskog dijagrama je:

$$\beta_3 = \frac{1}{189} (125 + 64\varepsilon_{c,2} - 16\varepsilon_{c,2}^2)$$

Koeficijent položaja rezultujuće sile pritiska F_c je:

$$\beta_4 = \frac{3}{14} \frac{(8\varepsilon_{c,2} + 5)(37 - 8\varepsilon_{c,2})}{(125 + 64\varepsilon_{c,2} - 16\varepsilon_{c,2}^2)}$$

ULS – složeno savijanje

Pa je sila pritiska F_c – rezultanta napona pritiska jednaka:

$$F_c = \beta_3 b h f_{cd}$$

Sila u armaturi F_{s1} :

$$F_{s1} = \sigma_{s1} A_{s1}$$

gde je $\sigma_{s1} = \begin{cases} f_{yd}, \varepsilon_{s1} \geq \varepsilon_{yd} \\ \varepsilon_{s1} E_s, 0 \leq \varepsilon_{s1} < \varepsilon_{yd} \end{cases}$

$$\varepsilon_{s1} = \frac{2(1 - \alpha_{s1}) - \varepsilon_{c,2}(4/7 - \alpha_{s1})}{3/7}$$

$$\alpha_{s1} = d_1 / h$$

Sila u armaturi F_{s2} :

$$F_{s2} = \sigma_{s2} A_{s2}$$

gde je $\sigma_{s1} = \begin{cases} f_{yd}, \varepsilon_{s2} \geq \varepsilon_{yd} \\ \varepsilon_{s2} E_s, 0 \leq \varepsilon_{s2} < \varepsilon_{yd} \end{cases}$

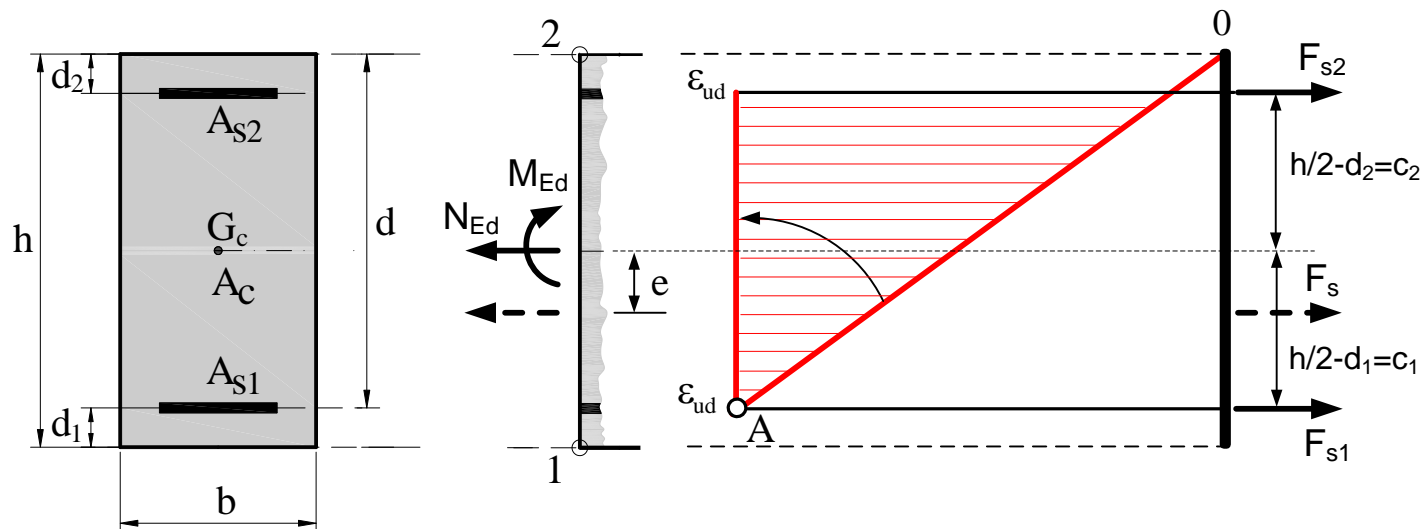
$$\varepsilon_{s2} = \frac{2\alpha_{s2} + \varepsilon_{c,2}(3/7 - \alpha_{s2})}{3/7}$$

$$\alpha_{s2} = d_2 / h$$

ULS – složeno savijanje

NEUTRALNA LINIJA VAN PRESEKA – mali ekscentricitet *sila zatezanja*

Ceo presek je zategnut. Moguća stanja dilatacija se dobijaju rotacijom prave 0-A oko tačke A, do stanja centričnog zatezanja. Nosivost preseka se postiže dostizanjem granične dilatacije čelika ε_{ud} u zategnutijoj armaturi.



ULS – složeno savijanje

Kako se nosivost betona na zatezanje u graničnom stanju zanemaruje, celu ekscentričnu silu zatezanja mora prihvatiti armatura. Pod pretpostavkom da je u obe armature napon jednak granici razvlačenja, sledi:

$$F_{s1} = A_{s1} f_{yd} \quad F_{s2} = A_{s2} f_{yd} \quad F_s = F_{s1} + F_{s2} = (A_{s1} + A_{s2}) f_{yd}$$

$$F_s = N_{Ed}$$

$$A_s = A_{s1} + A_{s2} = \frac{N_{Ed}}{f_{yd}}$$

Ovako sračunata ukupna armatura se raspoređuje u preseku tako da se napadna tačka rezultante unutrašnjih sila F_s poklopi sa napadnom tačkom sile N_{Ed} .

$$F_s (c_1 - e) = F_{s2} (c_1 + c_2)$$

$$A_{s1} = \frac{N_{Ed}}{f_{yd}} \frac{c_2 + e}{c_1 + c_2}$$

$$A_{s2} = \frac{N_{Ed}}{f_{yd}} \frac{c_1 - e}{c_1 + c_2}$$

ULS – složeno savijanje

DIJAGRAMI INTERAKCIJE

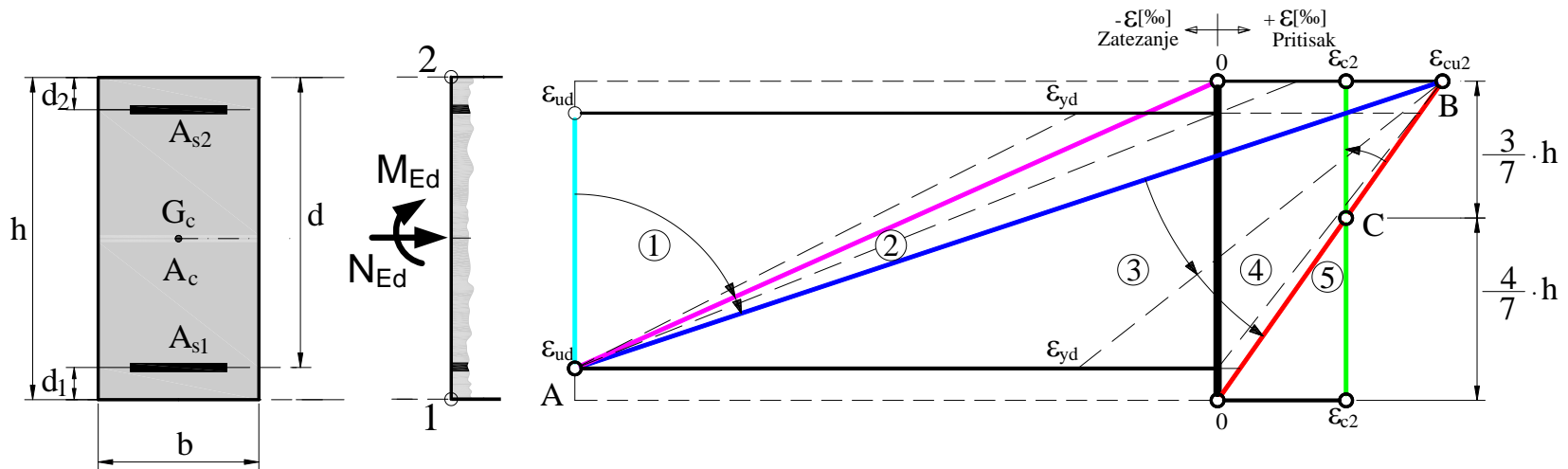
Dimenzionisanje preseka opterećenih momentom savijanja i aksijalnom silom pritiska u oblasti malog ekscentriciteta je prilično složeno i vremenski zahtevno, podrazumeva rešavanje uslova ravnoteže u svakom konkretnom slučaju – tablice se ne mogu koristiti.

Da bi se ovaj postupak pojednostavio i ubrzao, doduše samo u slučaju vezanog dimenzionisanja, napravljeni su dijagrami interakcije koji su potom prošireni i na ostala moguća naponska stanja, odnosno stanja dilatacija u AB presecima.

ULS – složeno savijanje

Za presek poznatih dimenzija i armature, i sa usvojenim kvalitetom betona i čelika, moguće je, za izabran par dilatacija u betonu i čeliku, sračunati moment nosivosti M_{Rd} i aksijalnu nosivost N_{Rd} . Uslov ravnoteže po momentima se ispisuje oko težišta betonskog preseka G_c .

Postupak se ponavlja za više izabranih stanja dilatacija – parova dilatacija, pri čemu obavezno treba obuhvatiti one parove koji predstavljaju granice između različitih proračunskih modela preseka.



ULS – složeno savijanje

Sada se postupak može ponoviti, samo sa drugačijom armaturom, što će dati novu liniju na M_{Rd} - N_{Rd} dijagramu. Tako se za više različitih količina armatura, odnosno za više različitih procenata armiranja dobija familija krivih, ali ta familija važi samo za presek datih dimenzija i od datog kvaliteta betona i čelika.

Kako bi ovakvi dijagrami bili primenljivi za različite dimenzije preseka i različite kvalitete betona i čelika, veličine potrebne za njihovo konstruisanje se normiraju, odnosno prevode u bezdimenzionalan oblik:

Mehanički koeficijent armiranja armaturom A_{s1} i A_{s2} , odnosno ukupnom armaturom A_s :

$$\omega_1 = \frac{A_{s1} f_{yd}}{bh f_{cd}} \quad \omega_2 = \frac{A_{s2} f_{yd}}{bh f_{cd}} \quad \omega = \omega_1 + \omega_2$$

Položaj težišta armutura A_{s1} i A_{s2} : $\frac{d_1}{h}$ $\frac{d_2}{h}$

Proračunska vrednost normiranog momenta nosivosti:

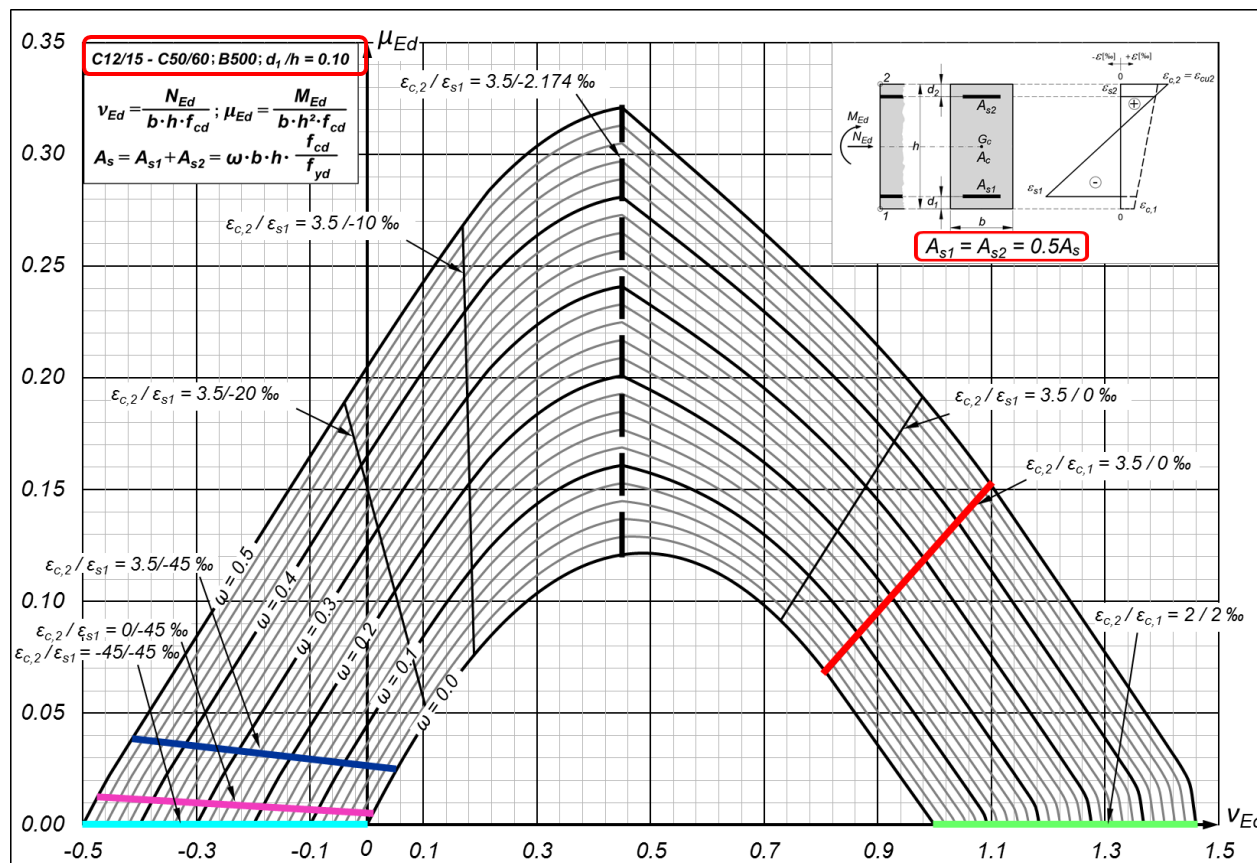
$$\mu_{Rd} = \frac{M_{Rd}}{bh^2 f_{cd}}$$

Proračunska vrednost normirane aksijalne nosivosti:

$$\nu_{Rd} = \frac{N_{Rd}}{bh f_{cd}}$$

ULS – složeno savijanje

Izrađuju se za različite klase armature, različite odnose armatura A_{s1} i A_{s2} i različite d_1/h , a koriste za vezano dimenzionisanje pravougaonih preseka. Mogu se izraditi i za druge oblike preseka, kao i za koso savijanje.

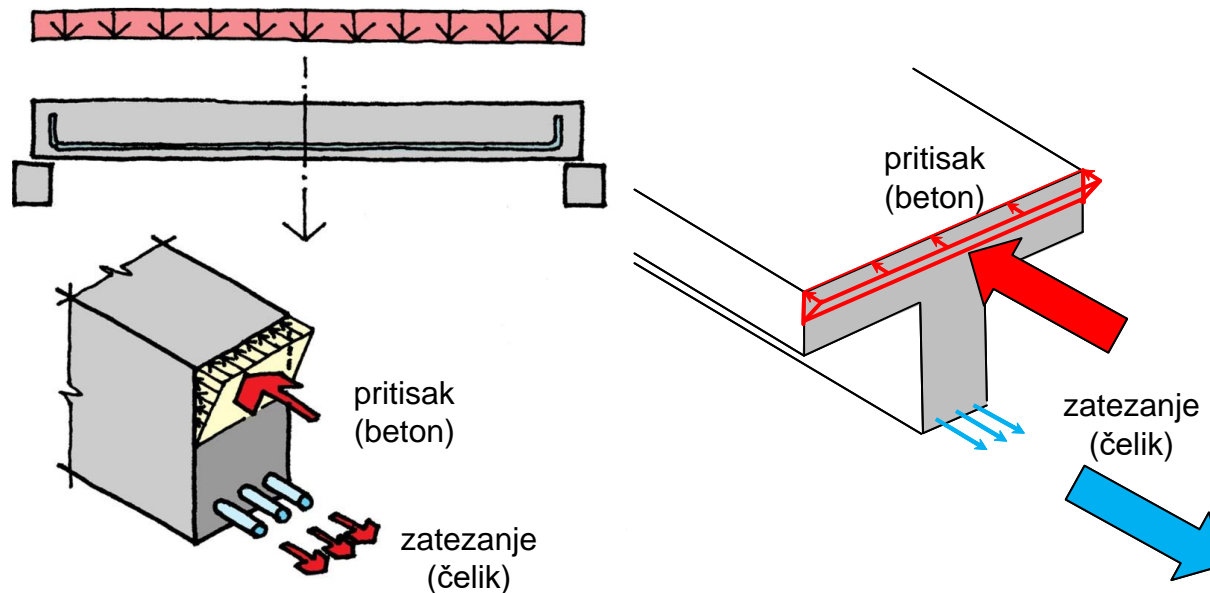


**DIJAGRAMI
INTERAKCIJE**

ULS – složeno savijanje

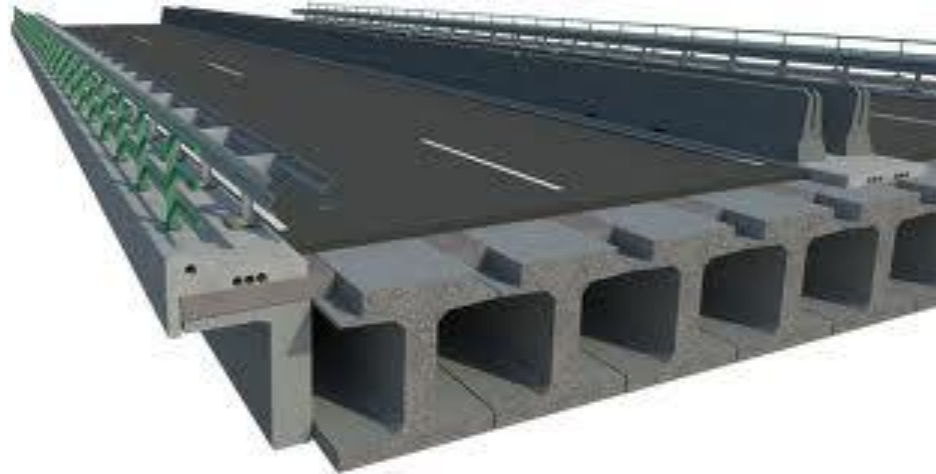
T - PRESECI

Čest oblik poprečnog preseka. Racionalniji je od pravougaonika: velika površina u pritisutoj zoni, a minimalno potrebna u zategnutoj (iz uslova smeštaja armature ili osiguranja glavnih napona zatezanja).



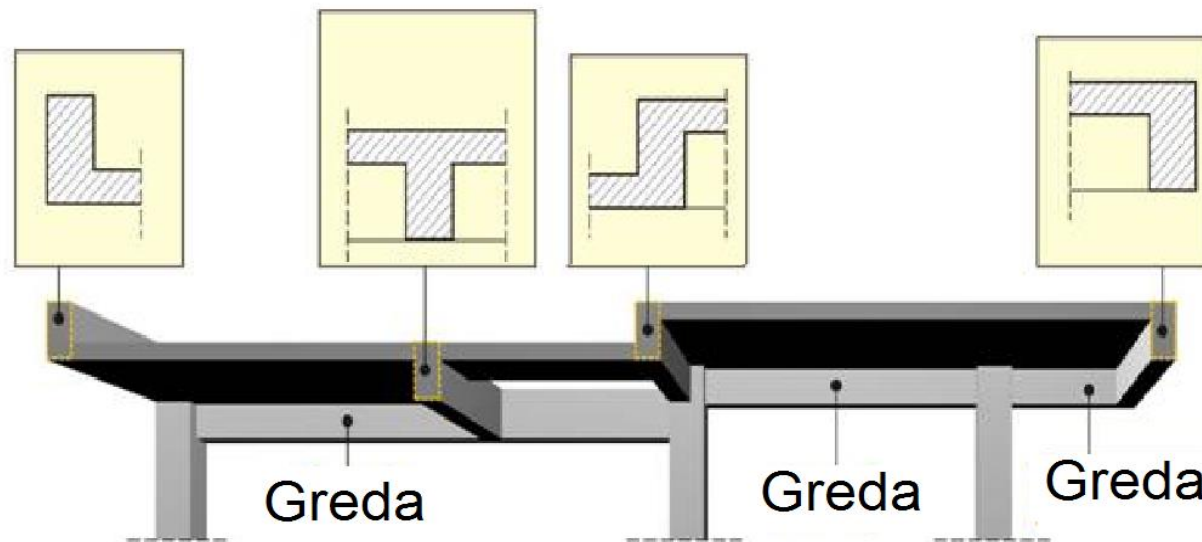
ULS – složeno savijanje

Ovakav oblik poprečnog preseka najčešće imaju prefabrikovani AB i prethodno napregnuti elementi



ULS – složeno savijanje

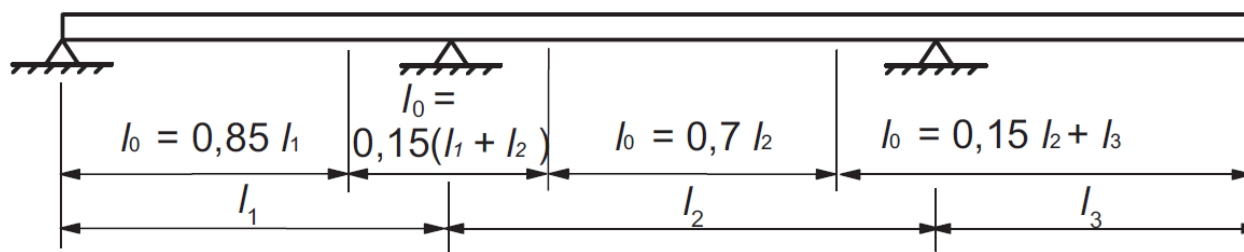
ili grede koje su oslonci AB ploča – međuspratnih konstrukcija. Kod ovakvih greda, jedan deo ploče, koji se naziva efektivna širina flanše, se, pod dejstvom opterećenja, deformiše zajedno sa gredom i čini sastavni deo preseka grede.



ULS – složeno savijanje

Efektivna širina flanši, na kojoj se može pretpostaviti da je dijagram napona jednako raspodeljen, zavisi od dimenzija rebra i flanše, vrste opterećenja, raspona, uslova oslanjanja i poprečne armature.

Prema EC2, efektivna širina flanše treba da se zasniva na rastojanju l_0 između tačaka nultih momenata, koje može da se odredi na osnovu slike:



Definicija l_0 za proračun efektivne širine flanše. Važi ako je odnos raspona susednih polja između $2/3$ i 1.5 i ako je raspon konzole l_3 manji od polovine raspona susednog polja l_2 .

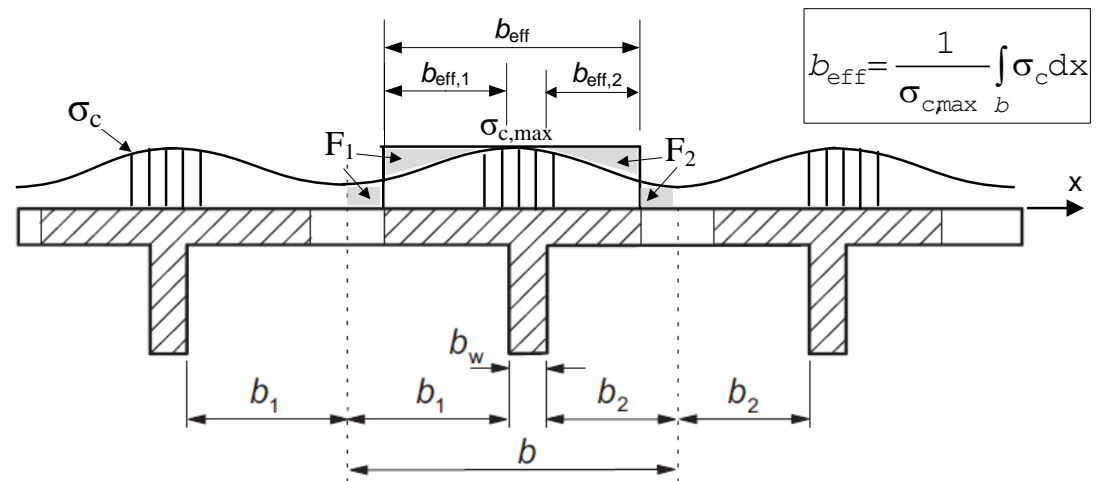
ULS – složeno savijanje

Efektivna širina flanše b_{eff} za gredu T ili L oblika preseka, prema EC2, može da se sračuna:

$$b_{eff} = \sum b_{eff,i} + b_w \leq b$$

$$b_{eff,i} = 0.2b_i + 0.1l_0 \leq 0.2l_0$$

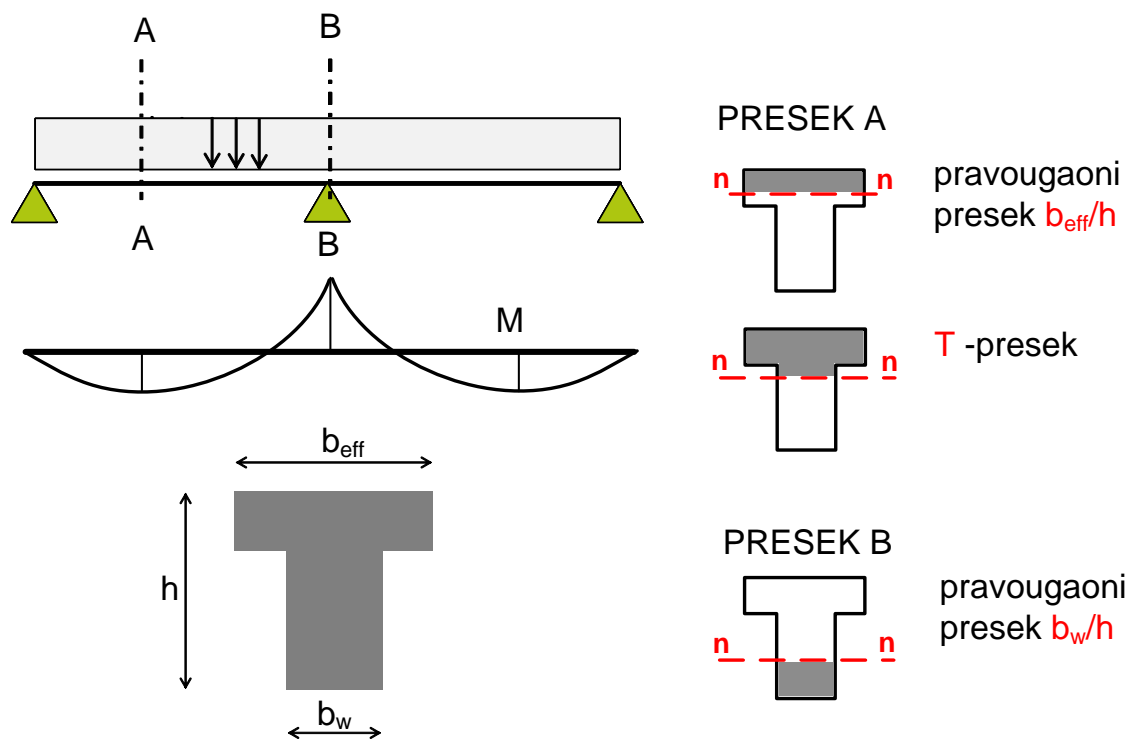
$$b_{eff,i} \leq b_i \quad i = 1,2$$



Može se pretpostaviti da je ova širina konstantna duž raspona grede, ako se ne zahteva velika tačnost.

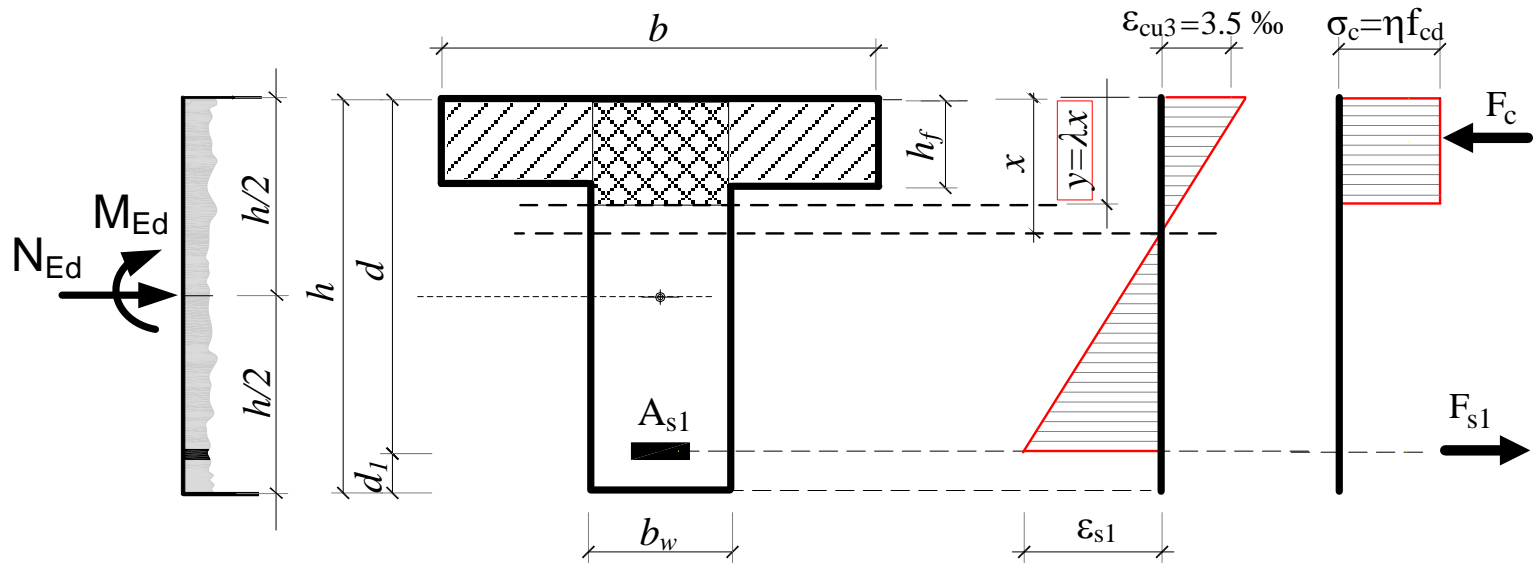
ULS – složeno savijanje

Oblik pritisnute površine T – preseka zavisi od položaja neutralne linije, pa od toga zavisi i proračun.



ULS – složeno savijanje

T - preseki, neutralna linija u rebru



Usvaja se pravougaoni – blok dijagram napona pritiska u betonu:

za $C \leq 50/60$ $\lambda = 0.8$ $\eta = 1.0$

$$\epsilon_c = \epsilon_{cu3} = 3.5\text{‰}$$

ULS – složeno savijanje

Izrazi su izvedeni za aksijalnu silu pritiska N_{Ed} .

Sila pritiska u betonu F_c :
$$F_c = \eta f_{cd} b_w y + \eta f_{cd} (b - b_w) h_f = f_{cd} [b_w y + (b - b_w) h_f]$$

Sila zatezanja u armaturi F_{s1} :
$$F_{s1} = A_{s1} f_{yd}$$

Uslov ravnoteže po momentima oko težišta zategnute armature A_{s1} :

$$M_{Eds} = M_{Ed} + N_{Ed} \left(\frac{h}{2} - d_1 \right) \quad \text{①}$$

$$M_{Rds} = f_{cd} \left[b_w y \left(d - \frac{y}{2} \right) + (b - b_w) h_f \left(d - \frac{h_f}{2} \right) \right] = M_{Eds}$$

Efektivna visina pritisnute zone: ②

$$y = 0.8x = 0.8d \frac{\varepsilon_{cu3}}{\varepsilon_{cu3} + \varepsilon_{s1}}$$

Uslov ravnoteže po aksijalnim silama:

$$F_c - F_{s1} = N_{ED} \quad \text{③}$$

$$f_{cd} [b_w y + (b - b_w) h_f] - A_{s1} f_{yd} = N_{ED}$$

ULS – složeno savijanje

U slučaju *slobodnog dimenzionisanja*, za poznate b , b_w , h_f , usvojen kvalitet betona i čelika, i na osnovu usvojenog para dilatacija:

$$\varepsilon_c = \varepsilon_{cu3} = 3.5\text{‰} \quad \varepsilon_{s1} \geq \varepsilon_{s1,\text{lim}}$$

sračunava se nepoznata statička visina d iz jednačina (1) i (2) i potrebna površina zategnute armature A_{s1} iz jednačine (3). Nakon usvajanja potrebnog broja šipki armature određenog prečnika, i njihovog pravilnog raspoređivanja u preseku, računa se odstojanje težišta armature do zategnute ivice d_1 i dobija ukupna visina preseka:

$$h = d + d_1$$

ULS – složeno savijanje

U slučaju *vezanog dimenzionisanja*, za poznate b , b_w , h_f , h , kvalitet betona i čelika, i pretpostavljenu statičku visinu d na osnovu:

$$d_1 = 0.05h \div 0.1h$$

iz jednačine (1) se računa efektivna visina y , a iz jednačine (2) dilatacija zategnute armature i proverava da li je ispunjen uslov:

$$\varepsilon_{s1} \geq \varepsilon_{s1,lim}$$

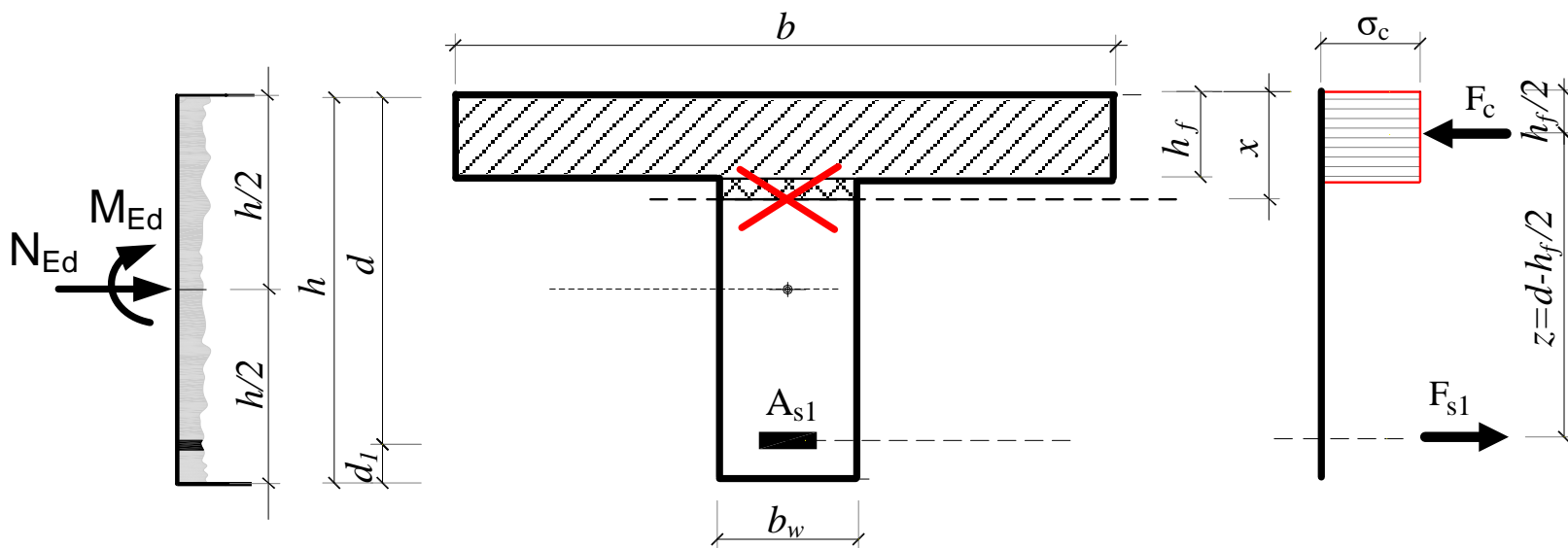
Ako je ispunjen, računa se potrebna površina zategnute armature A_{s1} iz jednačine (3), i proverava pretpostavka o veličini d_1 .

Ukoliko navedeni uslov nije ispunjen, presek se armira i pritisnutom armaturom. Međutim, armiranje T - preseka pritisnutom armaturom nije racionalno, jer se kompromituje osnovna ideja ovakvog oblika preseka.

ULS – složeno savijanje

Uprošćen postupak

Kod T-preseka koji nastaju usled zajedničkog rada ploče i grede, efektivna širina flanše je najčešće značajno veća od širine rebra, pa je deo pritiskute površine u rebru zanemarljivo mali u odnosu na pritisku površinu u flanši. U tim slučajevima, dovoljno je tačno zanemariti taj deo pritiskute površine, i pretpostaviti blok dijagram napona pritiska u betonu.



ULS – složeno savijanje

Izrazi su izvedeni za aksijalnu silu pritiska N_{Ed} .

Sila pritiska u betonu F_c : $F_c = \sigma_c b h_f$

Sila zatezanja u armaturi F_{s1} : $F_{s1} = A_{s1} f_{yd}$

Uslov ravnoteže po momentima oko težišta zategnute armature A_{s1} :

$$M_{Eds} = M_{Ed} + N_{Ed} \left(\frac{h}{2} - d_1 \right) \quad \text{1} \quad M_{Rds} = F_c z = \sigma_c b h_f \left(d - \frac{h_f}{2} \right) = M_{Eds}$$

Uslov ravnoteže po aksijalnim silama:

$$F_c - F_{s1} = N_{ED} \quad \text{2} \quad \sigma_c b h_f - A_{s1} f_{yd} = N_{ED}$$

ULS – složeno savijanje

U slučaju *slobodnog dimenzionisanja*, za poznate b , b_w , h_f i usvojen kvalitet betona i čelika, mora se usvojiti veličina napona u betonu σ_c , da bi se iz jednačine (1) dobila potrebna statička visina preseka, a iz jednačine (2) potrebna zategnuta armatura. Kako ovakvi preseci imaju veliku pritisnutu površinu, da bi se dobili racionalni preseci, preporuka je da se usvaja:

$$0.5f_{cd} \leq \sigma_c \leq f_{cd}$$



ULS – složeno savijanje

U slučaju *vezanog dimenzionisanja*, za poznate b , b_w , h_f , h , kvalitet betona i čelika, i pretpostavljenu statičku visinu d na osnovu:

$$d_1 = 0.05h \div 0.1h$$

sračunava se potrebna površina zategnute armature A_{s1} iz jednačine (3) koja se dobija iz (1) i (2) eliminacijom σ_c :

3

$$A_{s1} = \frac{M_{Eds}}{f_{yd} \left(d - \frac{h_f}{2} \right)} - \frac{N_{Ed}}{f_{yd}}$$

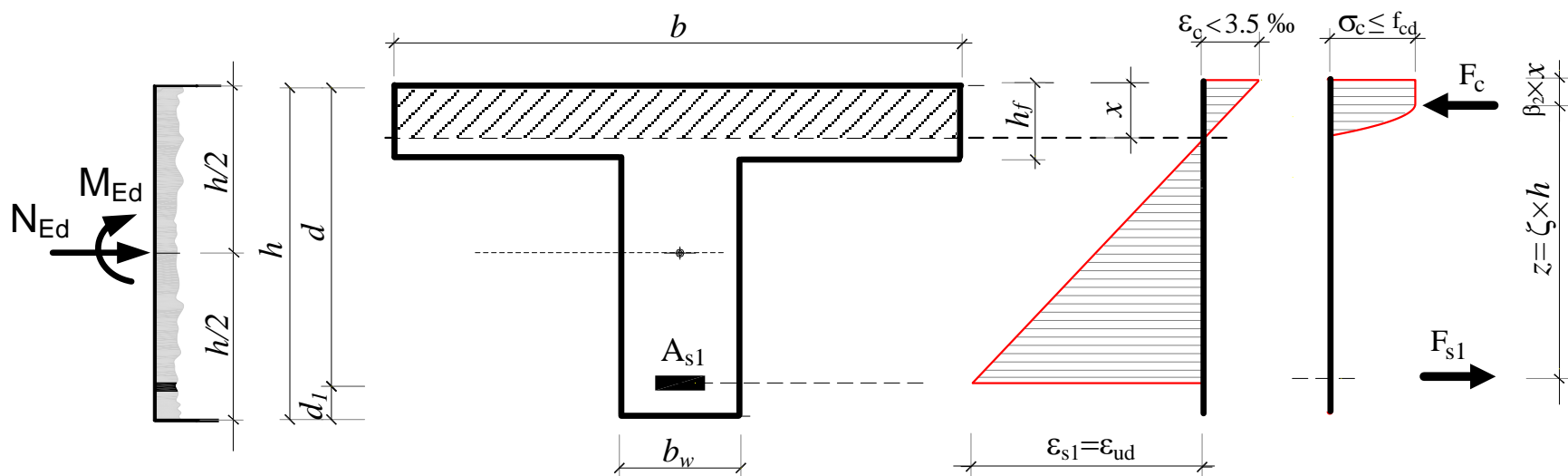
i proverava da li osrednjeni napon pritiska u flanši σ_c zadovoljava sledeći uslov:

$$\sigma_c = \frac{M_{Eds}}{bh_f \left(d - \frac{h_f}{2} \right)} \leq f_{cd}$$

ULS – složeno savijanje

T - preseci, neutralna linija u flanši

U ovom slučaju, pritisnuta površina je oblika pravougaonika širine jednake efektivnoj širini flanše, pa se presek dimenzioniše kao pravougaonik dimenzija $b_{\text{eff}}/h=b/h$. Iskorišćavanje pune nosivosti betona kod T-preseka sa velikom pritisnutom površinom nije racionalno, pa se izvode jednačine za slučaj da lom preseka nastaje kidanjem armature.



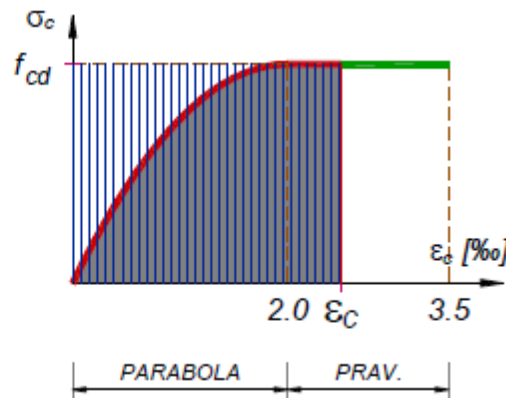
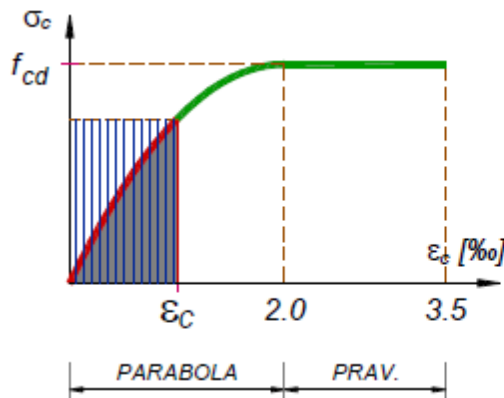
ULS – složeno savijanje

Uslovi ravnoteže za slučaj složenog savijanja su već izvedeni:

$$\frac{M_{Eds}}{bd^2 f_{cd}} = \beta_1 \xi (1 - \beta_2 \xi) \quad \Rightarrow \quad d = k \sqrt{\frac{M_{Eds}}{b f_{cd}}} \quad \text{ili} \quad d = \sqrt{\frac{M_{Eds}}{\mu b f_{cd}}}$$

$$A_{s1} = \omega_1 b d \frac{f_{cd}}{f_{yd}} - \frac{N_{Ed}}{f_{yd}} \quad \text{ili} \quad A_{s1} = \frac{M_{Eds}}{\zeta d f_{yd}} - \frac{N_{Ed}}{f_{yd}}$$

Koeficijent punoće naponskog dijagrama β_1 u opštem slučaju iznosi:



$$\beta_1 = \frac{\varepsilon_c (6 - \varepsilon_c)}{12} \quad \text{za } \varepsilon_c \leq 2\text{‰}$$

$$\beta_1 = \frac{3\varepsilon_c - 2}{3\varepsilon_c} \quad \text{za } 2\text{‰} \leq \varepsilon_c \leq 3.5\text{‰}$$

ULS – složeno savijanje

a koeficijent položaja sile pritiska u betonu β_2 :

$$\beta_2 = \frac{8 - \varepsilon_c}{4(6 - \varepsilon_c)} \quad \text{za } \varepsilon_c \leq 2\text{‰}$$
$$\beta_2 = \frac{\varepsilon_c(3\varepsilon_c - 4) + 2}{2\varepsilon_c(3\varepsilon_c - 2)} \quad \text{za } 2\text{‰} \leq \varepsilon_c \leq 3.5\text{‰}$$

Važe već izvedene relacije:

$$\xi = \frac{x}{d} = \frac{\varepsilon_c}{\varepsilon_c + \varepsilon_{s1}} \quad \varepsilon_{s1} = \frac{1 - \xi}{\xi} \varepsilon_c \quad \zeta = \frac{z}{d} = 1 - \beta_2 \xi$$
$$k = \sqrt{\frac{1}{\beta_1 \xi (1 - \beta_2 \xi)}} \quad \omega_1 = \beta_1 \xi \quad \mu = \beta_1 \xi (1 - \beta_2 \xi)$$

ULS – složeno savijanje

U slučaju *slobodnog dimenzionisanja*, usvajanjem dilatacije betona ε_c u željenom iznosu i sa $\varepsilon_{s1} = \varepsilon_{ud}$, mogu se sračunati sve potrebne veličine za određivanje nepoznate visine preseka i površine zategnute armature. Granična dilatacija ε_{ud} se, prema EC2, može usvojiti da je jednaka $0.9\varepsilon_{uk}$, gde je ε_{uk} karakteristična vrednost dilatacije pri kidanju i zavisi od klase čelika.

$$\varepsilon_{ud} = 0.9\varepsilon_{uk}$$

U slučaju *vezanog dimenzionisanja*, M_{Eds} , dimenzije preseka i kvalitet betona određuju koeficijente k ili μ , pa se iz njih, uz $\varepsilon_{s1} = \varepsilon_{ud}$, može sračunati nepoznata dilatacija u betonu ε_c . Time su određene sve veličine potrebne za sračunavanje površine zategnute armature.

ULS – složeno savijanje

Minimalna i maksimalna površina armature T-preseka

Minimalna površina zategnute armature:

$$A_{s1,\min} = 0.26 \frac{f_{ctm}}{f_{yk}} b_t d \geq 0.0013 b_t d$$

b_t srednja širina zategnute zone preseka, a kod T-preseka sa pritisnutom flanšom, za ovu vrednost se uzima debljina rebra, $b_t = b_w$.

Maksimalna površina zategnute A_{s1} i pritisnute A_{s2} armature :

$$A_{s1} \leq 0.04 b_w h \quad A_{s2} \leq 0.04 b_w h$$

$$A_{s1} - A_{s2} \leq 0.28 b_1 h_1 \frac{f_{ck}}{f_{yk}}$$

za T-preseke sa zategnutom flanšom: $b_1 = b_w$ i $h_1 = h$

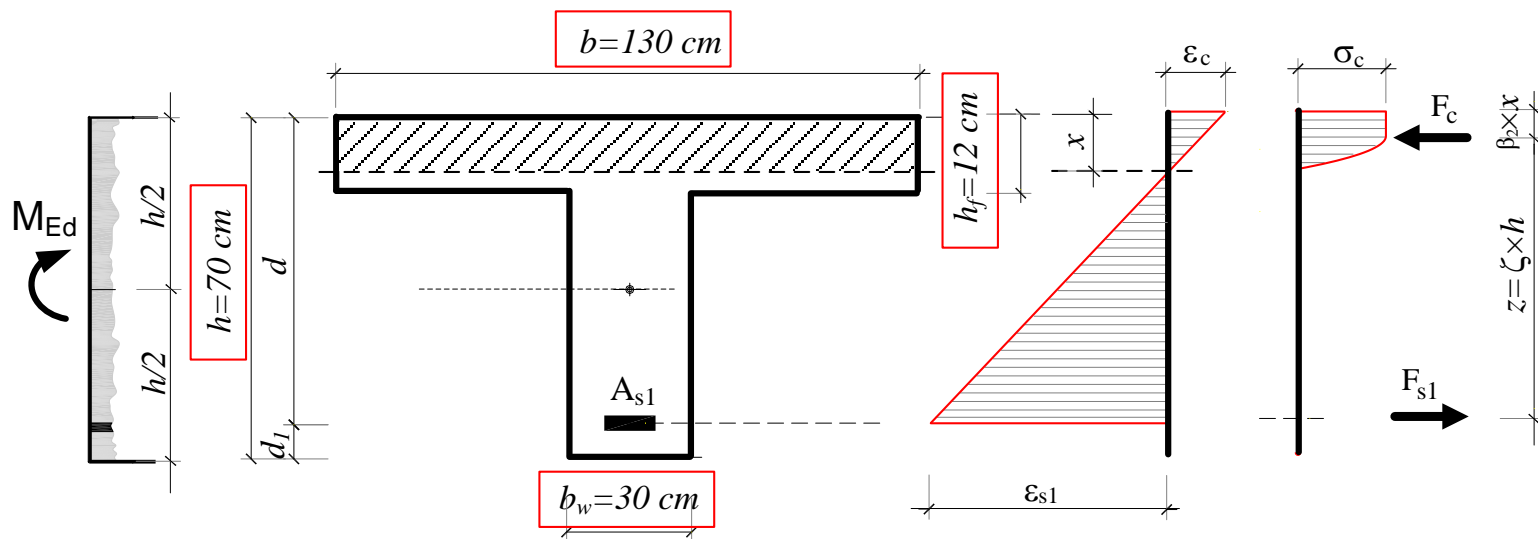
za T-preseke sa pritisnutom flanšom $h \leq 2.8h_f$: $b_1 = b_{\text{eff}}$ i $h_1 = h$

za T-preseke sa pritisnutom flanšom $h > 2.8h_f$: $b_1 = b_{\text{eff}}$ i $h_1 = 2.8h_f$

gde su h visina preseka, h_f visina flanše, b_w širina rebra, a b_{eff} efektivna širina flanše ili stvarna širina b , ako je manja od efektivne.

ULS – složeno savijanje

PRIMER: vezano dimenzionisanje T-preseka za različita stanja dilatacija



$$M_{Ed} = 280.0 \text{ kNm}$$

$$\text{C25/30} \rightarrow f_{cd} = 0.85 \cdot 25 / 1.5 = 14.2 \text{ MPa}$$

$$\text{B500B} \rightarrow f_{yd} = 500 / 1.15 = 435 \text{ MPa}$$

$$\varepsilon_{ud} = 0.9 \cdot 50 = 45\%$$

$$d = h - d_1 = 70 - 5 = 65 \text{ cm}$$

$$\mu = \frac{M_{Ed}}{b d^2 f_{cd}} = \frac{280 \cdot 10^2}{130 \cdot 65^2 \cdot 1.42} = 0.036$$

ULS – složeno savijanje

a)

$$\varepsilon_{s1} = \varepsilon_{ud} = 45\text{‰}$$

$$\varepsilon_c = ?$$

Pretpostavljeno: $2\text{‰} \leq \varepsilon_c \leq 3.5\text{‰}$

$$\beta_1 = \frac{3\varepsilon_c - 2}{3\varepsilon_c}$$

$$\beta_2 = \frac{\varepsilon_c(3\varepsilon_c - 4) + 2}{2\varepsilon_c(3\varepsilon_c - 2)}$$

a važi:

$$\xi = \frac{x}{d} = \frac{\varepsilon_c}{\varepsilon_c + \varepsilon_{s1}} = \frac{\varepsilon_c}{\varepsilon_c + 45}$$

$$\mu = \beta_1 \xi (1 - \beta_2 \xi) = 0.036 \Rightarrow$$

$$\varepsilon_c = 2.4\text{‰}$$

$$\xi = \frac{2.4}{2.4 + 45} = 0.0506$$

$$x = 0.0506 \cdot 65 = 3.3\text{cm} < h_f = 12\text{cm}$$

$$\beta_1 = \frac{3 \cdot 2.4 - 2}{3 \cdot 2.4} = 0.722$$

$$\beta_2 = \frac{2.4(3 \cdot 2.4 - 4) + 2}{2 \cdot 2.4(3 \cdot 2.4 - 2)} = 0.388$$

$$\omega_1 = 0.722 \cdot 0.0506 = 0.0365$$

$$A_{s1} = 0.0365 \cdot 130 \cdot 65 \cdot \frac{14.2}{435} = 10.07\text{cm}^2$$

ULS – složeno savijanje

b) $\varepsilon_c = 3.5\text{‰}$ $\varepsilon_{s1} = ?$

$$\beta_1 = 0.810 \quad \beta_2 = 0.416$$

$$\mu = 0.810\xi(1 - 0.416\xi) = 0.036 \Rightarrow \xi = 0.0455$$

$$x = 0.0455 \cdot 65 = 3.0\text{cm} < h_f = 12\text{cm}$$

$$\varepsilon_{s1} = \frac{1 - 0.0455}{0.0455} \cdot 3.5 \Rightarrow \varepsilon_{s1} = 73.4\text{‰}$$

$$\omega_1 = 0.810 \cdot 0.0455 = 0.0369$$

$$A_{s1} = 0.0369 \cdot 130 \cdot 65 \cdot \frac{14.2}{435} = 10.18\text{cm}^2$$

ULS – složeno savijanje

c)

$$\varepsilon_{s1} = 10\text{‰}$$

$$\varepsilon_c = ?$$

Pretpostavljeno: $\varepsilon_c \leq 2.0\text{‰}$

$$\beta_1 = \frac{\varepsilon_c(6 - \varepsilon_c)}{12} \quad \beta_2 = \frac{8 - \varepsilon_c}{4(6 - \varepsilon_c)}$$

a važi:

$$\xi = \frac{x}{d} = \frac{\varepsilon_c}{\varepsilon_c + \varepsilon_{s1}} = \frac{\varepsilon_c}{\varepsilon_c + 10}$$

$$\mu = \beta_1 \xi (1 - \beta_2 \xi) = 0.036 \Rightarrow$$

$$\varepsilon_c = 0.99\text{‰}$$

$$\xi = \frac{0.99}{0.99 + 10} = 0.0901$$

$$x = 0.0901 \cdot 65 = 5.9\text{cm} < h_f = 12\text{cm}$$

$$\beta_1 = \frac{0.99 \cdot (6 - 0.99)}{12} = 0.413$$

$$\beta_2 = \frac{8 - 0.99}{4 \cdot (6 - 0.99)} = 0.350$$

$$\omega_1 = 0.413 \cdot 0.0901 = 0.0372$$

$$A_{s1} = 0.0372 \cdot 130 \cdot 65 \cdot \frac{14.2}{435} = 10.26\text{cm}^2$$

ULS – složeno savijanje

Rezime:

slučaj	ε_c (‰)	ε_{s1} (‰)	x (cm)	A_{s1} (cm ²)	karakter loma preseka
a	2.4	45.0	3.3	10.07	kidanje armature
b	3.5	73.4	3.0	10.18	fizički nemoguć
c	0.99	10.0	5.9	10.26	nije lom

Minimalna armatura je:

C25/30 → $f_{ctm} = 2.6$ MPa

B500B → $f_{yk} = 500$ MPa

$$A_{s1,min} = 0.26 \frac{f_{ctm}}{f_{yk}} b_t d = 0.26 \cdot \frac{2.6}{500} \cdot 30 \cdot 65 = 0.0014 \cdot 30 \cdot 65 = 2.73 \text{ cm}^2 \geq 0.0013 b_t d$$

Računski potrebna zategnuta armatura koja se dobija korišćenjem radnog dijagrama za čelik sa neograničenom dilatacijom i uslova loma po betonu, je praktično ista kao i ona koja se dobija primenom uslova loma po čeliku za klasu B, sa odgovarajućom dilatacijom betona. Ipak, treba imati u vidu da se na ovaj način ne dobija uvid u realno stanje dilatacija u preseku i karakter loma. Dilatacije čelika veće od onih koje odgovaraju njegovom kidanju fizički nisu moguće.

ULS – složeno savijanje

