



Univerzitet u Beogradu – Građevinski fakultet
www.grf.bg.ac.rs

Studijski program: **GRAĐEVINARSTVO**

Modul: **KONSTRUKCIJE**

Godina/Semestar: **3 godina / 5 semestar**

Naziv predmeta (šifra): **TEORIJA BETONSKIH KONSTRUKCIJA 1
(B2K3B1)**

Nastavnik: **Prof.dr Snežana Marinković**

Naslov predavanja: **TORZIJA**

Datum : 10.11.2021.

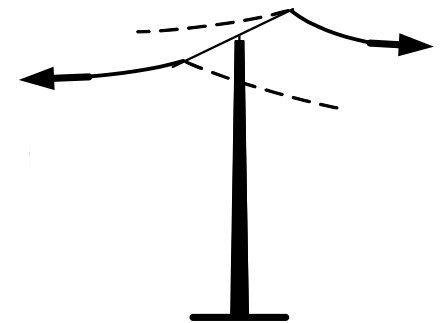
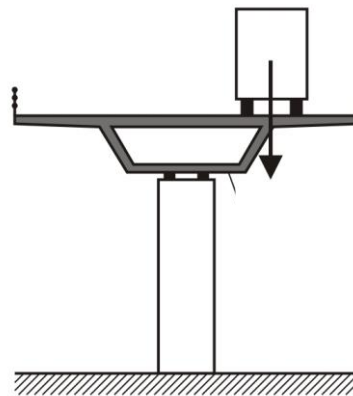
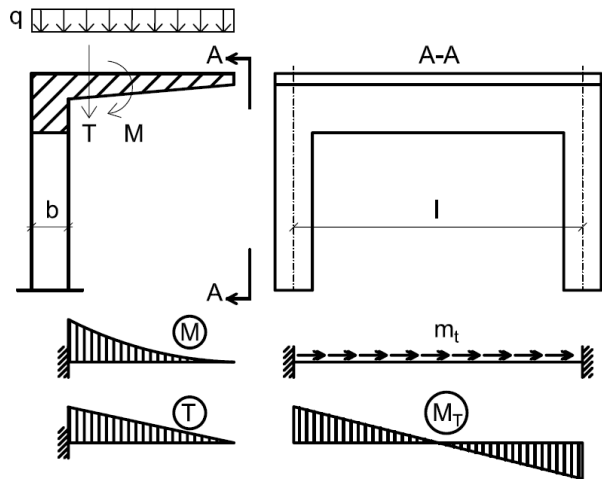
Beograd, 2021.

Sva autorska prava autora prezentacije i/ili video snimaka su zaštićena. Snimak ili prezentacija se mogu koristiti samo za nastavu na daljinu studenta Građevinskog fakulteta Univerziteta u Beogradu u školskoj 2021/2022 i ne mogu se koristiti za druge svrhe bez pismene saglasnosti autora materijala.

ULS – torzija

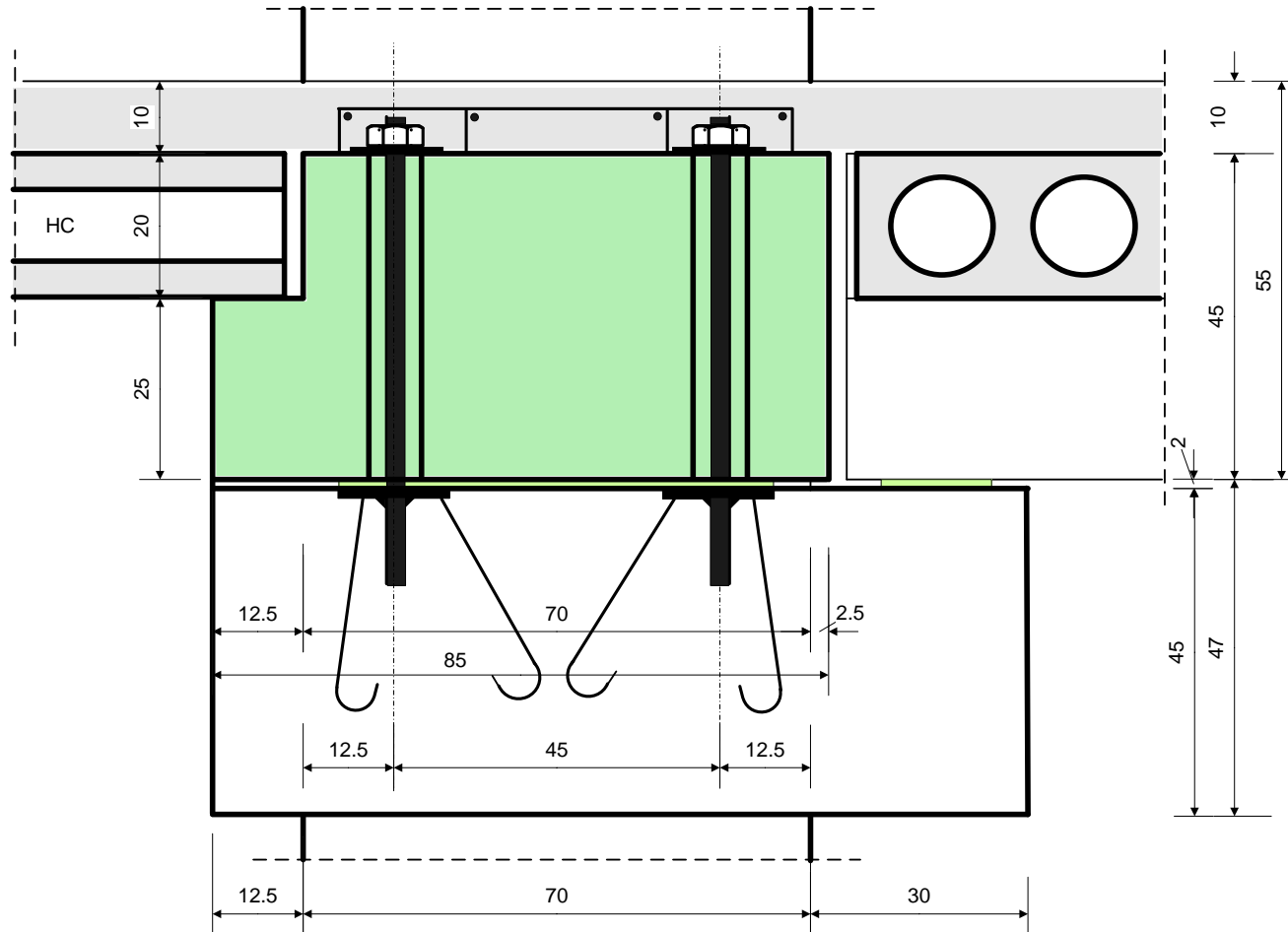


Tipični primeri konstrukcija izloženih torziji: razni podužni ivični nosači, glavni nosači mostova koji mogu biti opterećeni nesimetričnim opterećenjem, podužni nosači mostova u krivini, stubovi dalekovoda itd.



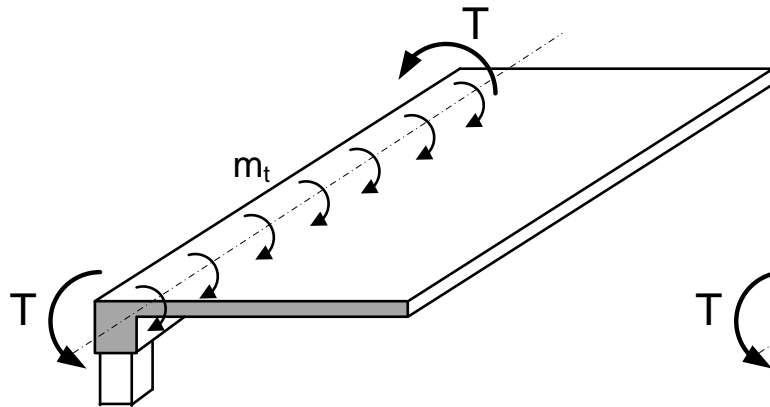
ULS – torzija

Montažni nesimetrično opterećeni elementi



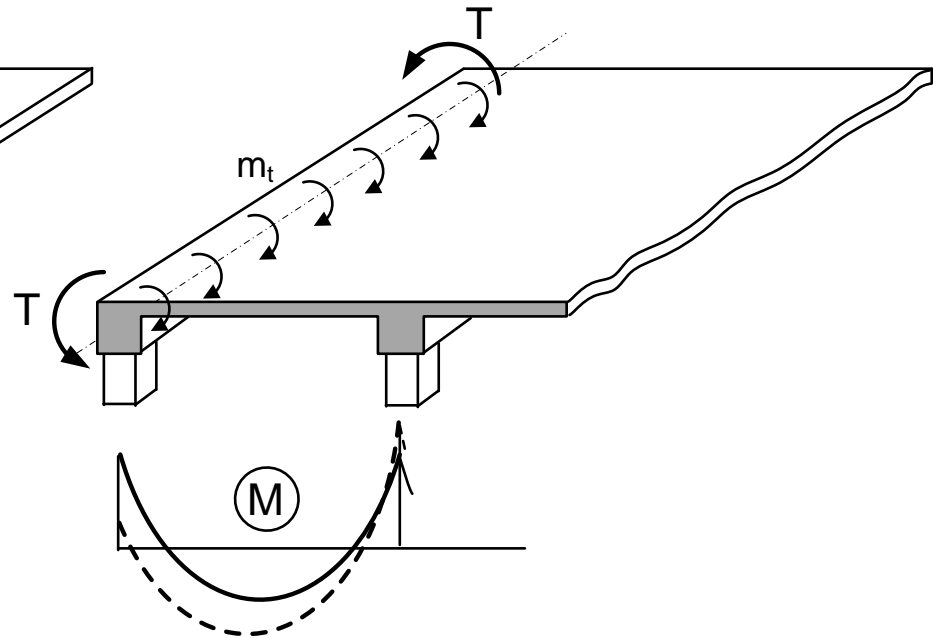
ULS – torzija

primarna torzija



uslov statičke ravnoteže

sekundarna torzija

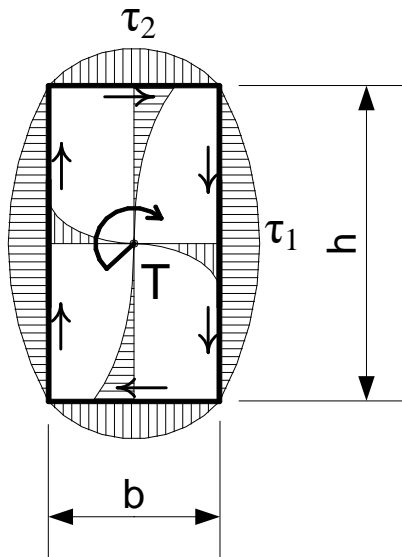


M zavisi od krutosti ivične grede

ULS – torzija

TORZIONO NEISPRSKALI ELEMENTI

U slučaju **slobodne torzije**, moment torzije izaziva samo smičuće napone u preseku, i primenom teorije elastičnosti, može se sračunati njihova veličina i raspored za razne oblike poprečnih preseka.



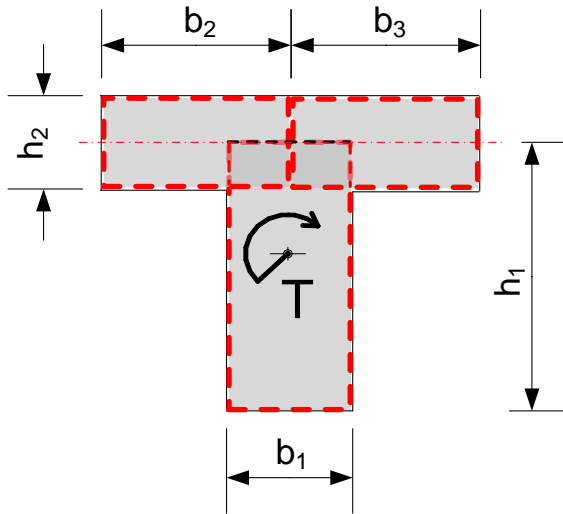
($h > b$)

$$\tau_1 = \frac{T}{K_1 b^2 h} = \tau_{\max}$$

$$\tau_2 = \frac{T}{K_2 b^2 h}$$

h/b	1	1.5	2	3	4	6	∞
K_1	0.208	0.231	0.246	0.267	0.282	0.298	0.333
K_2	0.208	0.270	0.309	0.355	0.378	0.402	0.449

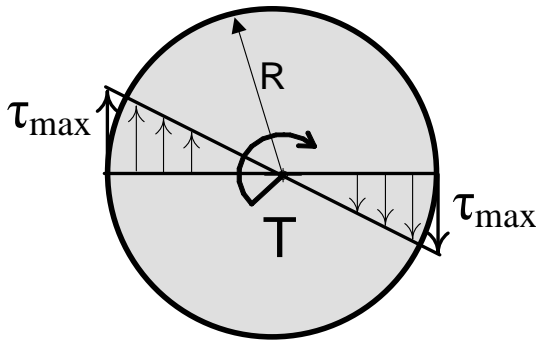
ULS – torzija



T se razlaže na i komponentalnih pravougaonika (približno):

$$T_i \cong T \frac{b_i^3 h_i}{\sum_i b_i^3 h_i}$$

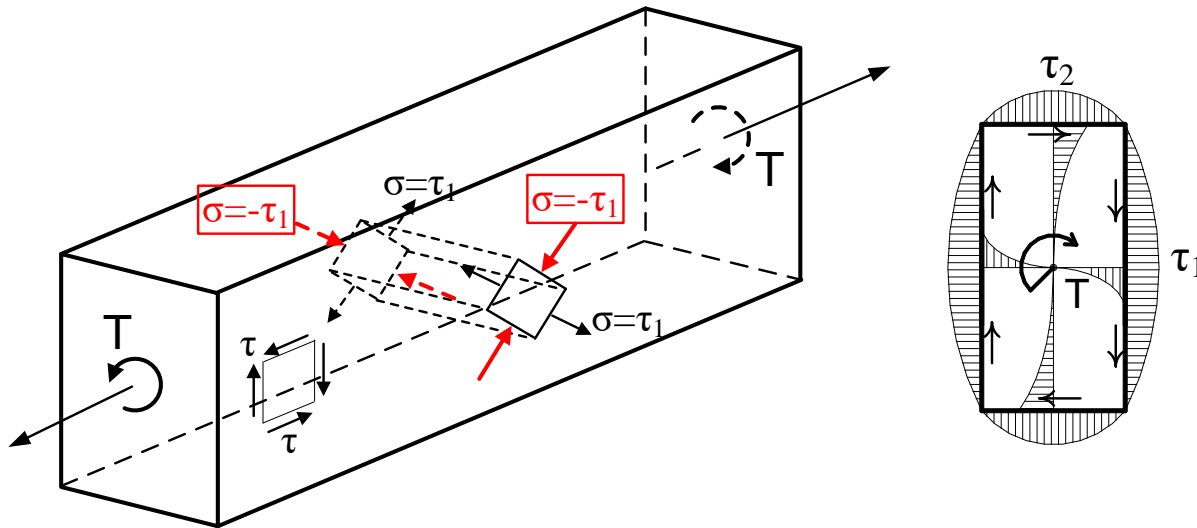
Računa se $\tau_{\max} = \tau_1$ za svaki pravouganik.



$$\tau_{\max} = \frac{2T}{\pi R^3}$$

ULS – torzija

Najveći glavni naponi zatezanja se javljaju po obodu elementa, jer su najveći smičući naponi na konturi preseka. Kako su smičući naponi od torzije suprotnog znaka na suprotnim stranama preseka, odgovarajući glavni naponi zatezanja su pod uglom od 90° .

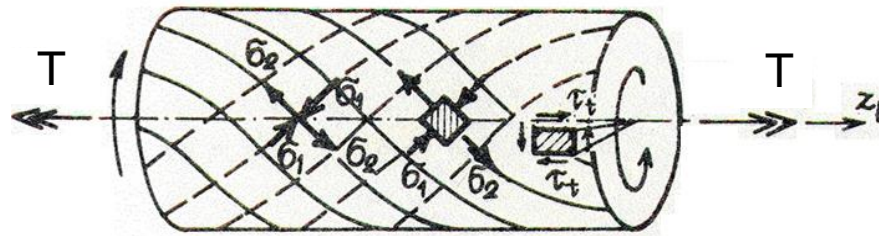


$$\sigma_1 = \sigma_2 = \pm \tau$$

$$\alpha_1 = \alpha_2 = \pm 45^\circ$$

ULS – torzija

Trajektorije glavnih napona zatezanja (pune linije) i pritiska (isprekidane linije) za element kružnog poprečnog preseka:



Kada najveći glavni napon zatezanja, brojno jednak smičućem naponu, dostigne čvrstoću betona pri zatezanju:

$$\tau_{t,\max} = f_{ct}$$

javlja se prslina koja vrlo brzo, u obliku spirale – prateći trajektorije glavnih napona pritiska, propagira po konturi elementa.

ULS – torzija

MOMENT TORZIJE PRI POJAVI PRSLINE T_{cr}

- čista torzija, iz uslova:

$$\tau_{t,\max} = f_{ctd}$$

$$T_{cr,d} = K_1 b^2 h f_{ctd}$$

- kombinovano dejstvo smicanja i torzije, iz uslova:

(pravougaonik kome je visina paralelna transverzalnoj sili V)

$$\tau_{V,\max} + \tau_{T,\max} = f_{ctd}$$

ako nema prslina od savijanja:

$$\frac{3 V}{2 b h} + \frac{T_{cr}}{K_1 b^2 h} = f_{ctd}$$

ako postoje prsline od savijanja:

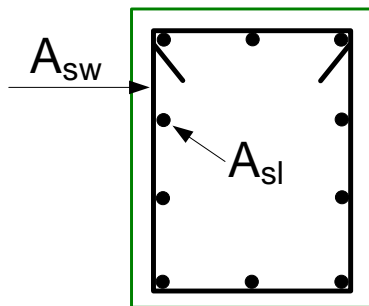
$$\frac{V}{V_{Rd,c}} + \frac{T_{cr}}{K_1 b^2 h f_{ctd}} = 1$$

ULS – torzija

TORZIONO ISPRSKALI ELEMENTI – ČISTA TORZIJA

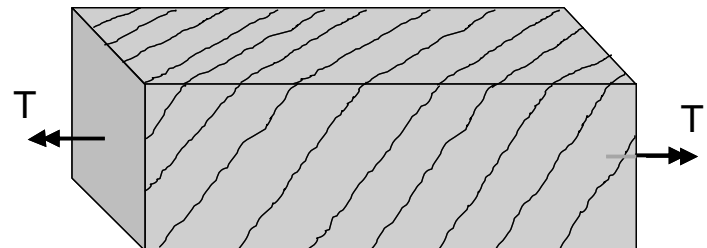
Da bi element mogao da prihvati **moment torzije veći od T_{cr}** , neophodno je da bude **armiran odgovarajućom armaturom**.

U ovako armiranom elementu, prsline će se javiti po konturi elementa, u obliku spirale, pri momentu torzije koji je jednak ili samo malo veći od T_{cr} .



A_{sw} - uzengije

A_{sl} - podužna armatura



ULS – torzija

Eksperimentalna istraživanja su pokazala da su moment torzije pri pojavi prslina i torziona nosivost **punog preseka**, isti ili zanemarljivo veći od momenta torzije pri pojavi prslina odnosno, torziona nosivosti, **sandučastog preseka odgovarajuće debljine zida i iste armature**.

ULS – torzija

Torzija zatvorenih tankozidnih preseka

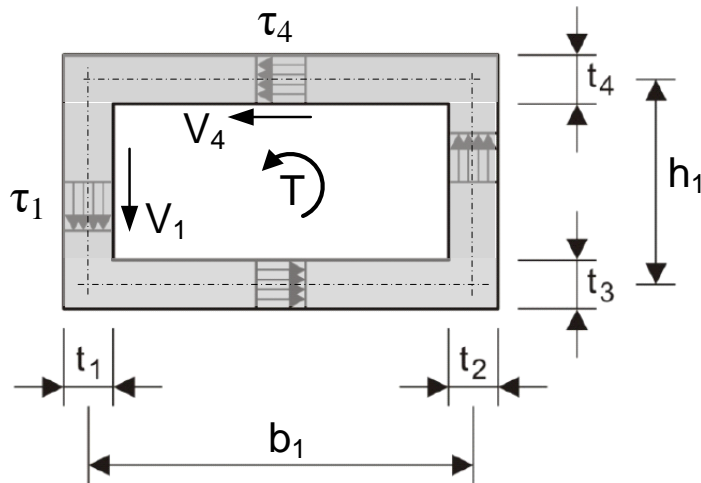
Tok smicanja:

$$s = \tau_{t,i} \cdot t_i = \text{const}$$

Sila smicanja u zidu i :

$$V_i = \tau_{t,i} \cdot t_i \cdot l_i = s \cdot l_i$$

$\tau_{t,i}$ smičući napon u i -tom zidu;
 t_i debljina i -tog zida;
 l_i dužina i -tog zida;
 V_i rezultanta smicanja i -tog zida



$$T = 2 \cdot \left(sh_1 \frac{b_1}{2} \right) + 2 \cdot \left(sb_1 \frac{h_1}{2} \right) = 2sh_1b_1$$

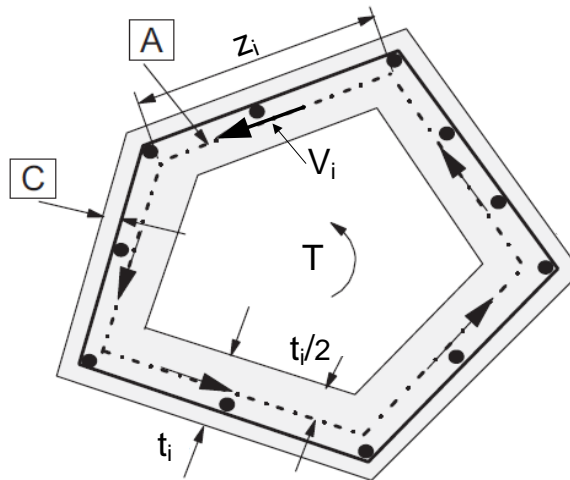
$$A_k = b_1 h_1$$

površina zatvorena
središnjim linijama zidova

$$T = 2 \cdot s \cdot A_k$$

ULS – torzija

U proizvoljnom poligonalnom sandučastom preseku, koji se sastoji od i zidova dužine z_i :



A srednja linija preseka

C zaštitni sloj

$$s = \tau_{t,i} \cdot t_i = \frac{T}{2A_k}$$

$$V_i = \tau_{t,i} \cdot t_i \cdot z_i = \frac{T \cdot z_i}{2A_k}$$

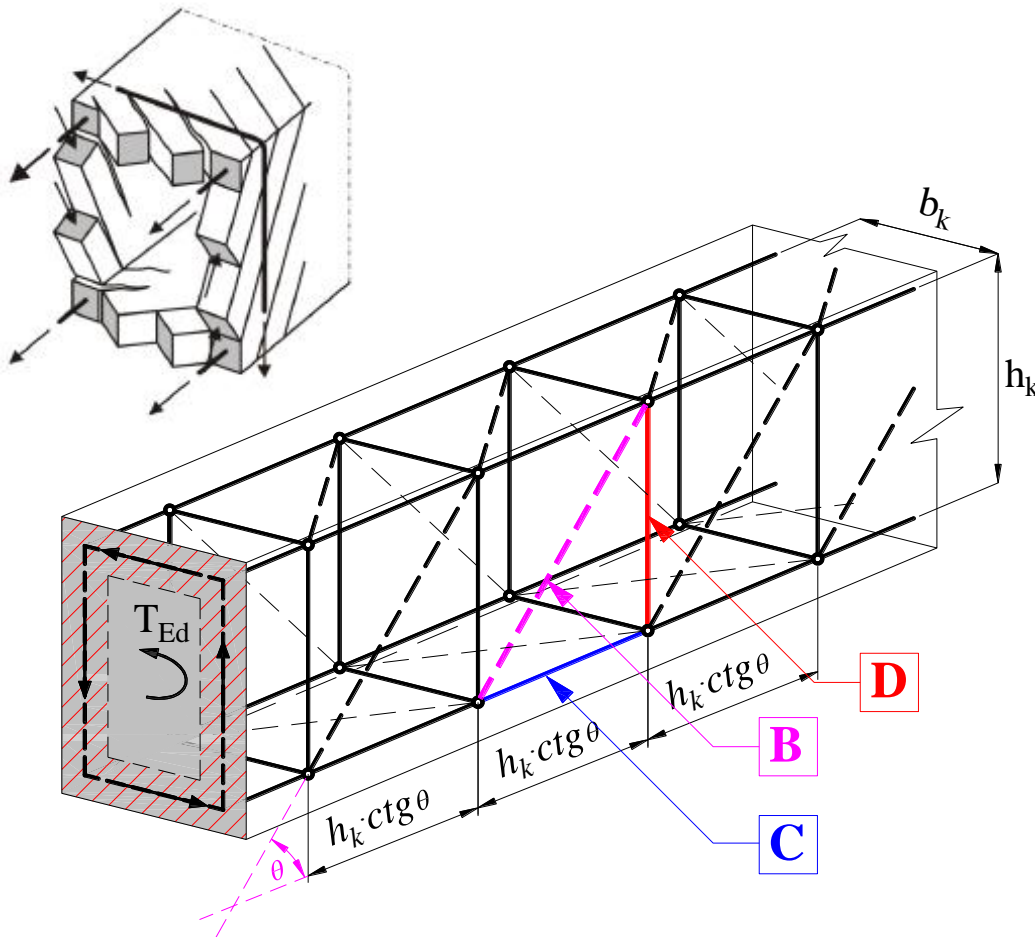
ULS – torzija

Smičući naponi od torzije se prenose dijagonalnim pritiskom u betonu svakog zida preseka, a torziona nosivost armiranog elementa se modelira **prostornom rešetkom**, po analogiji sa modeliranjem u slučaju smicanja, samo što je rešetka koja je model u slučaju smicanja, ravanska.

Radi jednostavnosti, posmatraćemo pravougaoni poprečni presek b/h , odnosno njemu ekvivalentan sandučasti presek, dakle $z_i = h_k$ ili $z_i = b_k$, gde su h_k i b_k dužine središnjih linija zidova ekvivalentnog sandučastog preseka.

ULS – torzija

Prostorna rešetka

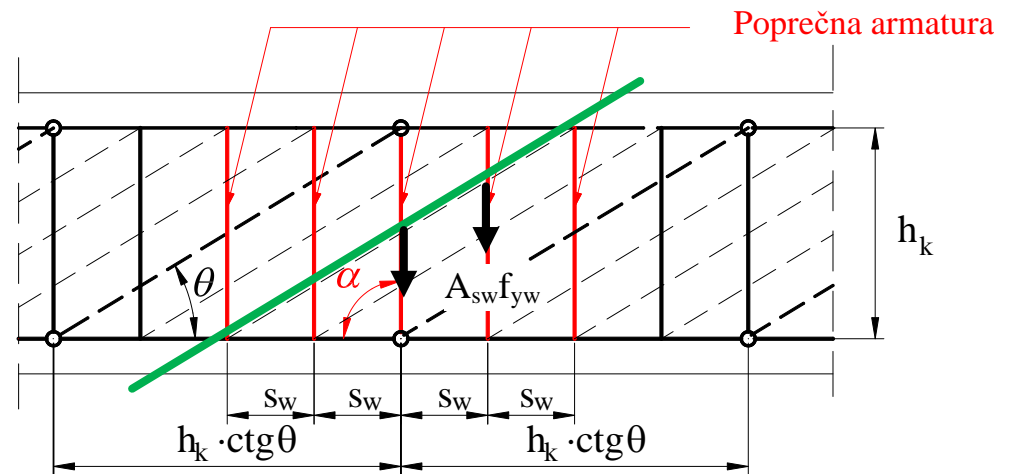
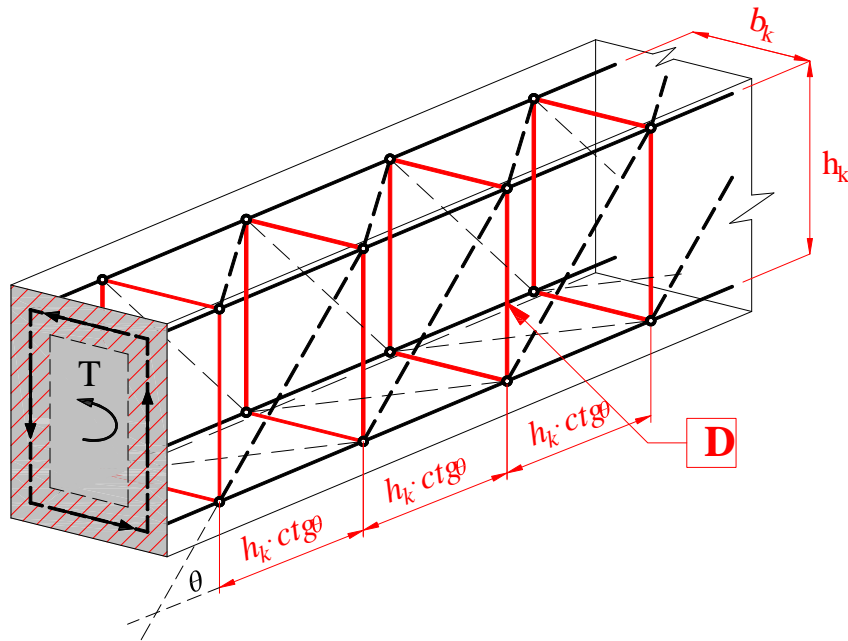


- (B)** - pritisnute dijagonale - pritisnuti beton između torzionih prslina
- (C)** - podužni zategnuti štapovi - podužno zatezanje koje obezbeđuje podužna armatura
- (D)** - zategnute vertikale - zatezanje po obimu, koje obezbeđuju zatvorene uzengije

θ – ugao između pritisnute betonske dijagonale i podužne ose grede

ULS – torzija

Proračun sila u štapovima rešetke



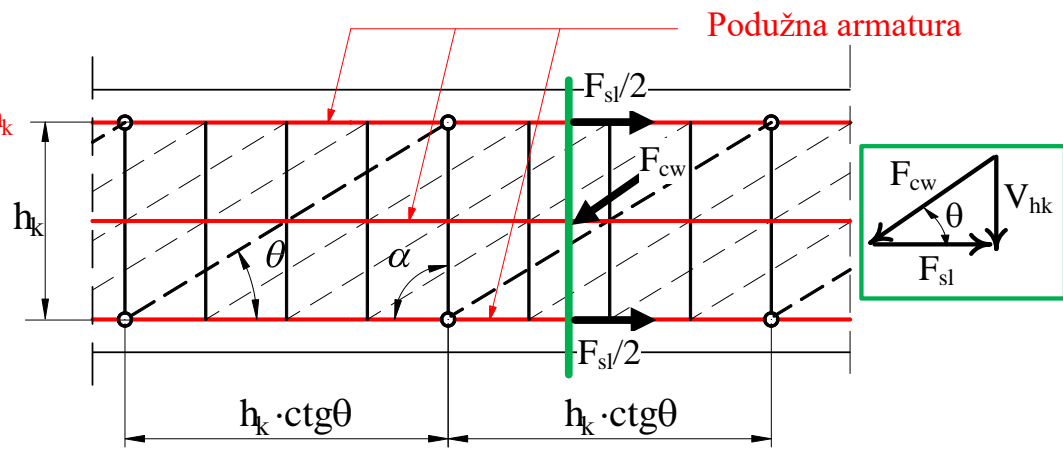
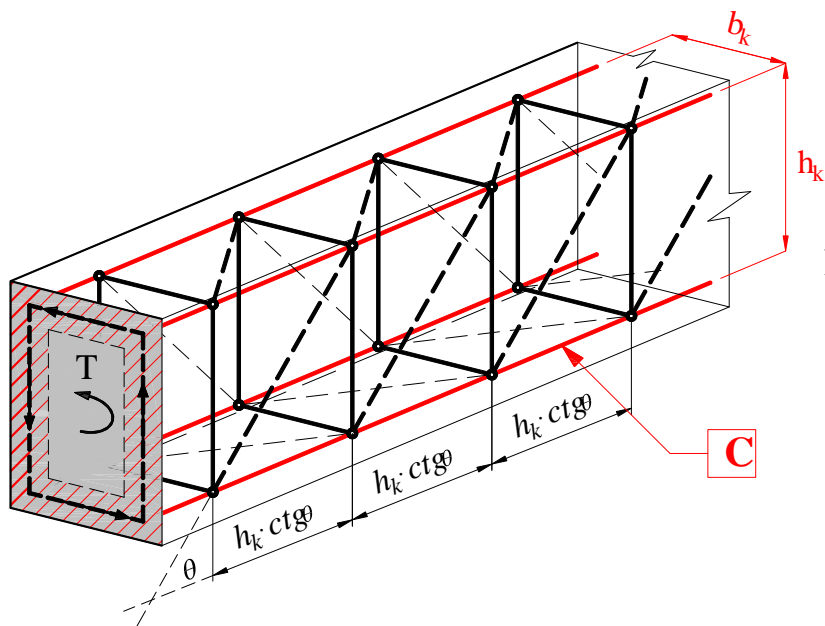
$$\sum V = 0 \quad \longrightarrow$$

$$\frac{A_{sw}}{s_w} = \frac{T}{2A_k f_{yw} \cot \theta}$$

A_{sw} - površina nožice
uzengije

ULS – torzija

Proračun sila u štapovima rešetke



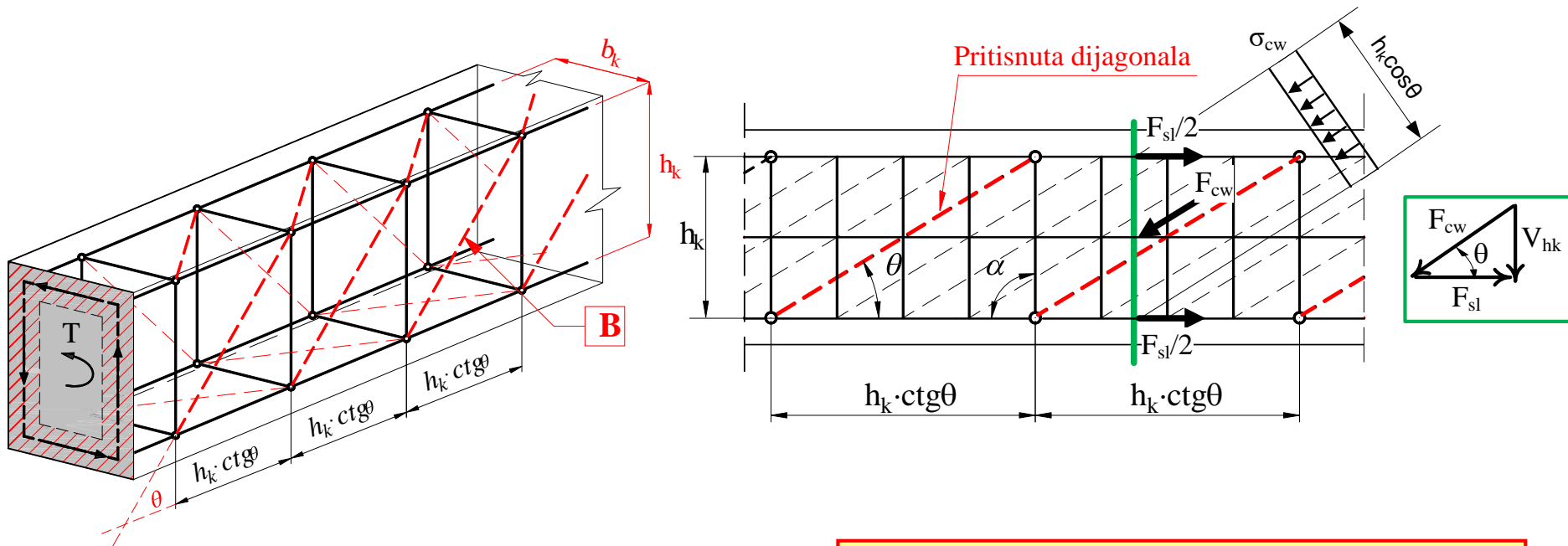
$$\sum H = 0 \rightarrow$$

$$A_{sl} = \frac{T}{2A_k f_y} u_k \cot \theta$$

A_{sl} - površina ukupne
poduzne armature

ULS – torzija

Proračun sila u štapovima rešetke



$$\sum V = 0 \rightarrow T = \sigma_{cw} 2A_k t_{hk} \sin \theta \cos \theta$$

σ_{cw} – napon u pritisnutoj dijagonali

ULS – torzija

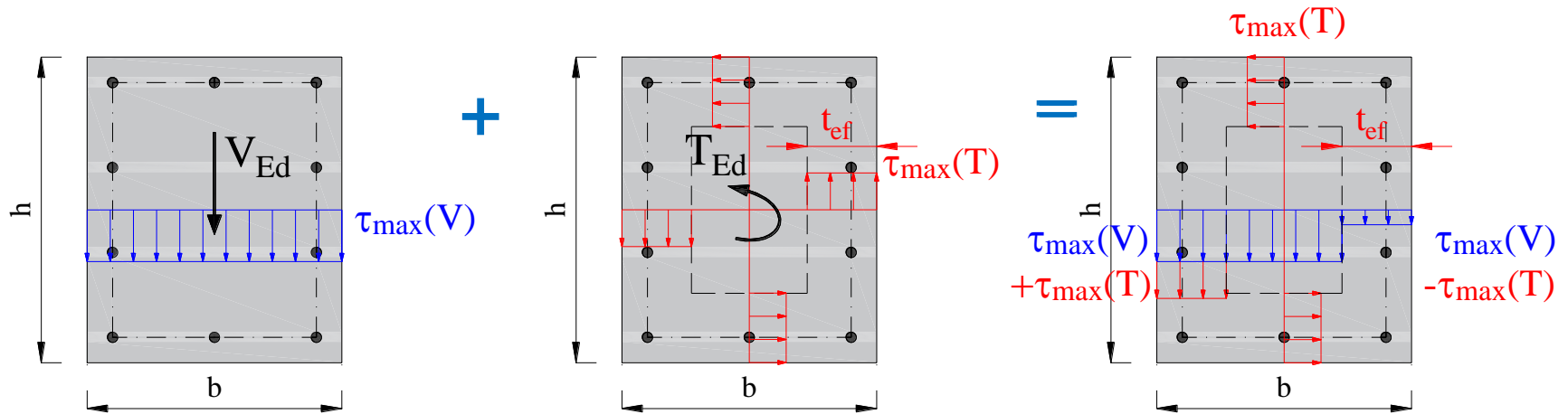
KOMBINOVANO DEJSTVO SMICANJA I TORZIJE

Konstruktivski AB elementi su veoma retko opterećeni na čistu torziju. Najčešće, elementi su opterećeni na kombinovano dejstvo savijanja, smicanja i torzije.

U **neisprskalom elementu**, pošto smičuće napone izazivaju i smicanje i torzija, maksimalni smičući napon u preseku se dobija sabiranjem jednih i drugih, u delovima preseka gde su oba napona istog smera.

U **isprskalom elementu**, simultano dejstvo smicanja i torzije dovodi do povećanja sile u pritisnutoj betonskoj dijagonali, i do povećanja sile koju treba prihvatiti uzengijama.

ULS – torzija



Minimalna armatura za smicanje i torziju

$$\frac{T_{Ed}}{T_{Rd,c}} + \frac{V_{Ed}}{V_{Rd,c}} \leq 1.0$$

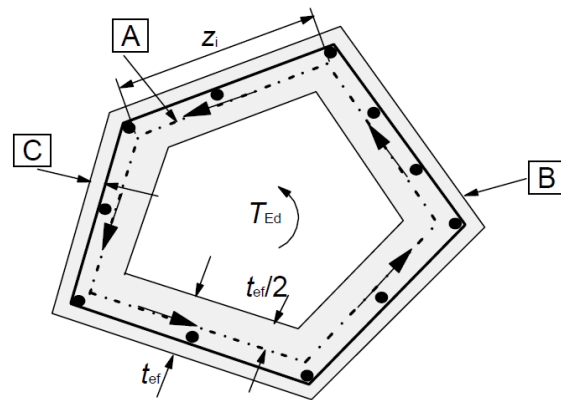
Maksimalna nosivost elementa:

$$\frac{T_{Ed}}{T_{Rd,max}} + \frac{V_{Ed}}{V_{Rd,max}} \leq 1.0$$

ULS – torzija

ODREDBE EC2

Nosivost preseka na torziju može da se sračuna korišćenjem koncepta tankozidnog zatvorenog preseka u kojem se ravnoteža zadovoljava zatvorenim tokom smicanja. *Puni preseci mogu da se modeliraju ekvivalentnim tankozidnim presecima.*

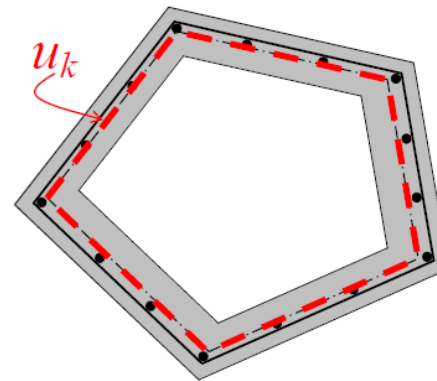
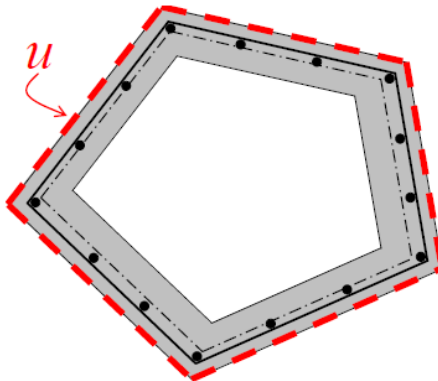
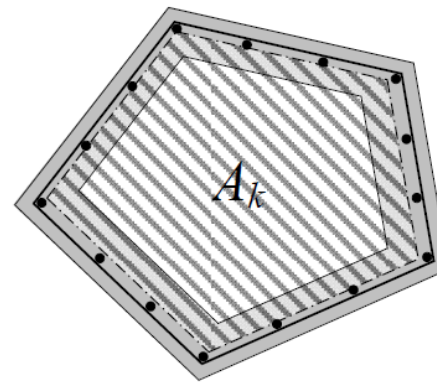
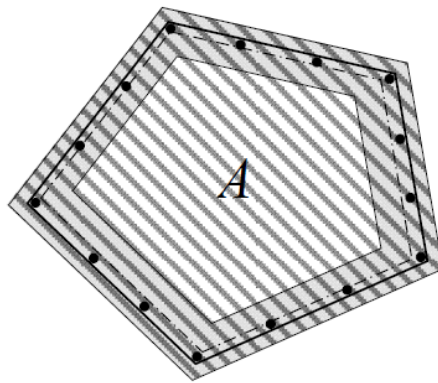


- A - Srednja linija
- B - Spoljašnja ivica efektivnog poprečnog preseka, obim u
- C - Zaštitni sloj betona

ULS – torzija

A_k
 u_k

površina zatvorena središnjim linijama obimnih zidova
obim površine A_k

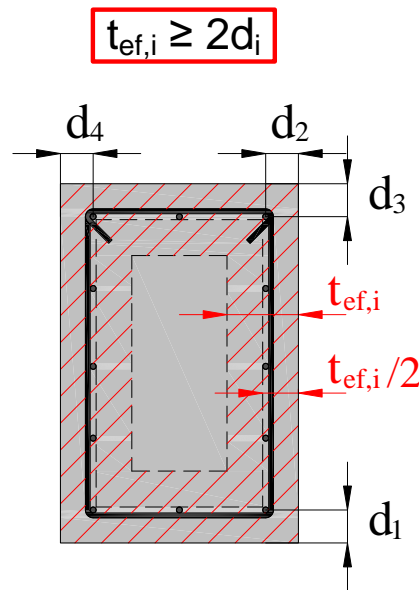


ULS – torzija

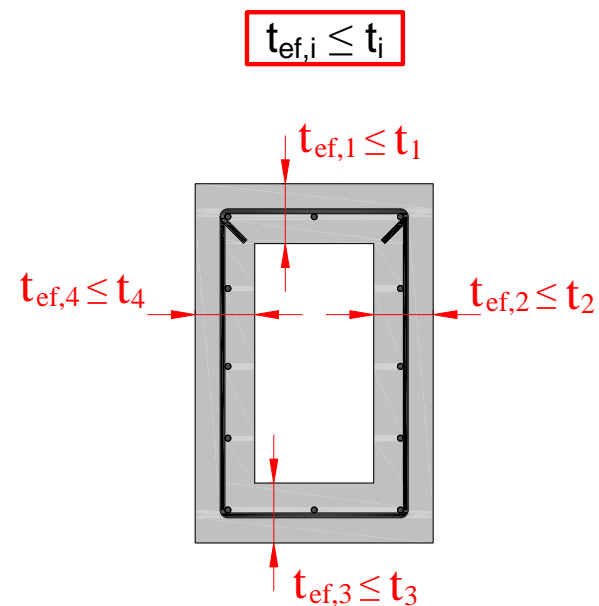
Efektivna debljina zida $t_{ef,i}$, u opštem slučaju, računa se:

$$t_{ef,i} = \frac{A}{u}$$

ALI:



pravougaoni presek



sandučasti presek

ULS – torzija

Kontrola nosivosti elementa na dejstvo čistog momenta torzije vrši se na sledeći način:

- a) $T_{Ed} \leq T_{Rd,c}$ - proračunska nosivost betona na torziju je dovoljna i nije potrebna armatura za torziju – usvaja se minimalna;
- b) $T_{Rd,c} < T_{Ed} \leq \min (T_{Rd,sw}, T_{Rd,sl})$ - potrebna je armatura za torziju;
- c) $T_{Ed} \leq T_{Rd,max}$ - mora uvek biti zadovoljeno.

$$1 \leq \cot \theta \leq 2.5$$



$$45^\circ \leq \theta \leq 21.8^\circ$$

ULS – torzija

Proračunska nosivost na torziju elementa koji nema armaturu za torziju:

$$T_{Rd,c} = 2 \cdot A_k \cdot t_{ef} \cdot f_{ctd}$$

Proračunska nosivost uzengija na torziju:

$$T_{Rd,sw} = \frac{A_{sw} \cdot f_{ywd} \cdot \cot \theta}{s_w} \cdot 2 \cdot A_k$$

Proračunska nosivost podužne armature na torziju:

$$T_{Rd,sl} = \frac{A_{sl} \cdot f_{yd}}{\cot \theta} \cdot \frac{2 \cdot A_k}{u_k}$$

Maksimalna proračunska nosivost elementa na torziju:

$$T_{Rd,max} = 2 \cdot \alpha_{cw} \cdot v \cdot f_{cd} \cdot A_k \cdot t_{ef} \cdot \sin \theta \cdot \cos \theta$$

ULS – torzija

Kombinovano dejstvo smicanja i torzije

Uticaji torzije i smicanja za ošupljene i pune elemente mogu da se superponiraju, pretpostavljajući isti nagib pritisnutih štapova θ .

Ako je zadovoljen uslov:

$$\frac{T_{Ed}}{T_{Rd,c}} + \frac{V_{Ed}}{V_{Rd,c}} \leq 1.0$$

$T_{Rd,c}$ proračunska vrednost nosivosti preseka na torziju, bez armature;
 $V_{Rd,c}$ proračunska vrednost nosivosti preseka na smicanje, bez armature.

zahteva se samo minimalna armatura za smicanje i torziju.

ULS – torzija

Ukoliko uslov nije zadovoljen, potrebna je armatura za smicanje i torziju.
Ukupna površina poprečne armature A_{sw} jednaka je:

$$\frac{A_{sw}}{s_w} = \frac{A_{sw,V}}{s_{w,V}} + \frac{A_{sw,T}}{s_{w,T}}$$

$$\frac{A_{sw,V}}{s_{w,V}} = \frac{V_{Ed}}{f_{ywd} \cdot \sin \alpha} \cdot \frac{1}{z(ctg\theta + ctg\alpha)} \quad A_{sw,V} = m \cdot a_{sw,V}^{(1)}$$

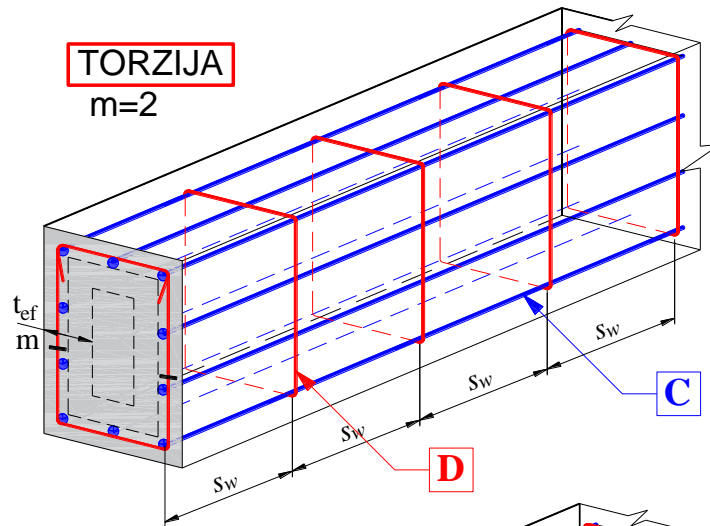
$$\frac{A_{sw,T}}{s_{w,T}} = \frac{T_{Ed}}{2 \cdot A_k \cdot f_{ywd}} \cdot tg\theta \quad A_{sw,T} = a_{sw,T}^{(1)}$$

$a_{sw}^{(1)}$ površina preseka jedne nožice uzengije odnosno koso povijene šipke
 m broj nožica uzengija, odnosno broj koso povijenih šipki u jednom vertikalnom preseku

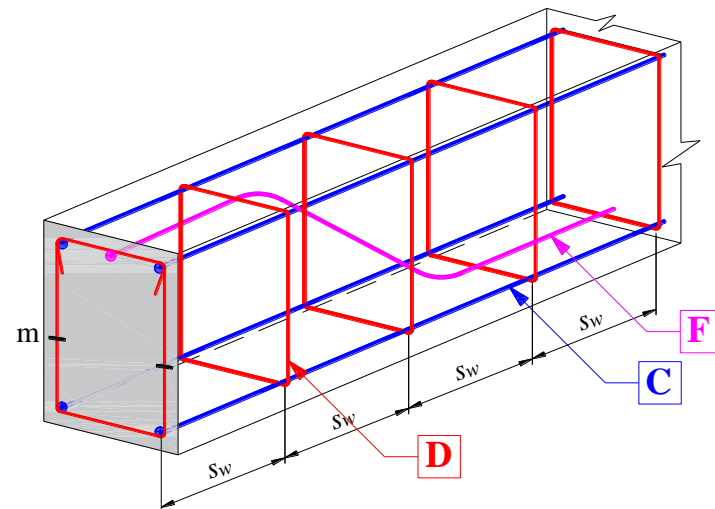
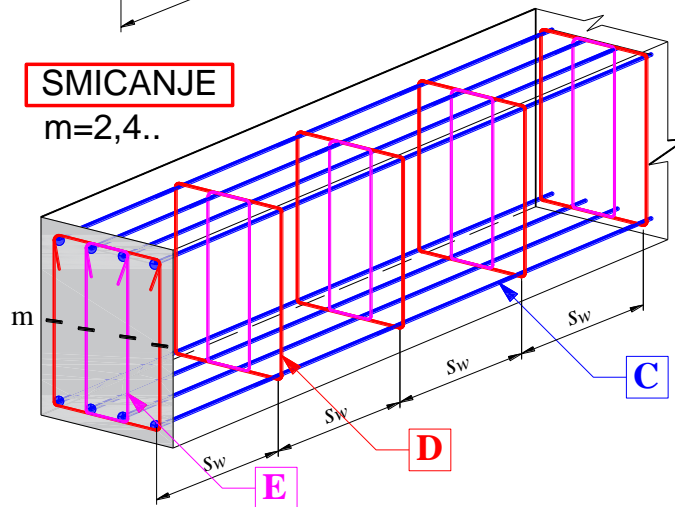
I podužna armatura:

$$\frac{A_{sl} \cdot f_{yd}}{u_k} = \frac{T_{Ed}}{2 \cdot A_k} ctg\theta$$

ULS – torzija



- C podužna armatura za prihvatanje torzije
- D spoljašnje uzengije za prihvatanje torzije i/ili smicanja
- E unutrašnje uzengije za prihvatanje smicanja
- F koso povijene šipke za prihvatanje smicanja



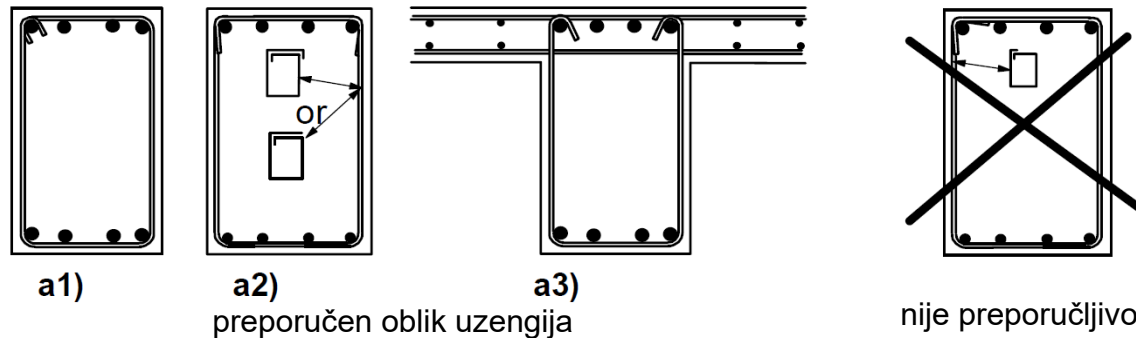
ULS – torzija

Maksimalna nosivost elementa izloženog dejstvu torzije i smicanja ograničena je kapacitetom nosivosti pritisnutih betonskih štapova. Da ta nosivost ne bi bila prekoračena potrebno je da bude zadovoljen uslov:

$$\frac{T_{Ed}}{T_{Rd,max}} + \frac{V_{Ed}}{V_{Rd,max}} \leq 1.0$$

$T_{Rd,max}$ proračunska vrednost maksimalne nosivosti preseka na torziju;
 $V_{Rd,max}$ proračunska vrednost maksimalne nosivosti preseka na smicanje.

ULS – torzija



Minimalni procenat armiranja torzionim uzengijama se preporučuje isti kao i minimalni procenat armiranja uzengijama za prijem smicanja.

Maksimalno podužno rastojanje uzengija je minimalno od:

- $u/8$;
- manje dimenzije poprečnog preseka;
- najvećeg podužnog rastojanja armature za smicanje prema tabeli 1, SRPS EN 1992-1-1/NA, gde umesto V treba koristiti T.

Podužne šipke treba rasporediti tako da barem jedna šipka bude u svakom uglu, a da su ostale šipke ravnomerno raspoređene duž unutrašnje konture uzengija, **na međusobnom rastojanju koje nije veće od 35 cm.**