



Studijski program:

Građevinarstvo

Modul:

Konstrukcije

Godina/Semestar:

III godina / V semestar

Naziv predmeta (šifra):

**Teorija betonskih konstrukcija 1
(B3O3B1)**

Nastavnik:

Jelena Carević / Stefan Ž. Mitrović / Milica Vidović

Naslov vežbi:

Smicanje.

Datum :

19.11.2024.

Beograd, 2023.

Sva autorska prava autora prezentacije i/ili video snimaka su zaštićena. Snimak ili prezentacija se mogu koristiti samo za nastavu studenata Građevinskog fakulteta Univerziteta u Beogradu u školskoj 2023/2024 i ne mogu se koristiti za druge svrhe bez pismene saglasnosti autora materijala.

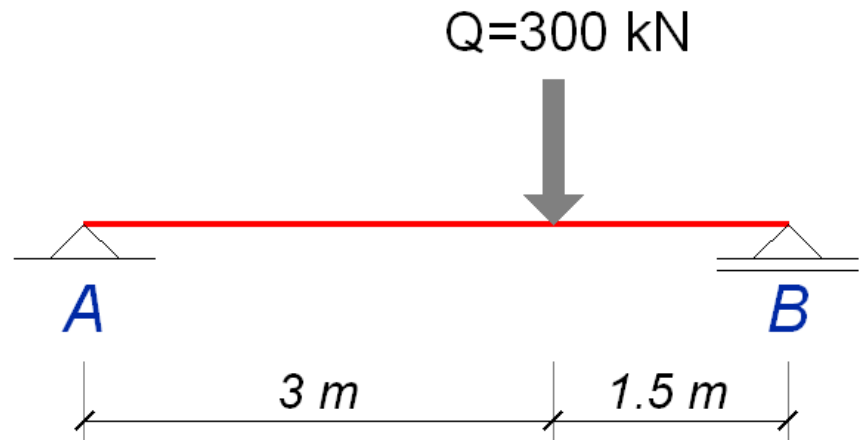


Zadatak 24 – SMICANJE

Dimenzionisati nosač sistema proste grede, raspona $L = 4.5$ m, opterećen koncentrisanim povremenim opterećenjem $Q = 300$ kN koje deluje u trećini raspona. Sopstvenu težinu nosača zanemariti. Poprečni presek je pravougaoni, dimenzija $b/h = 30/65$ cm.

C25/30 B500B

XC2



C25/30

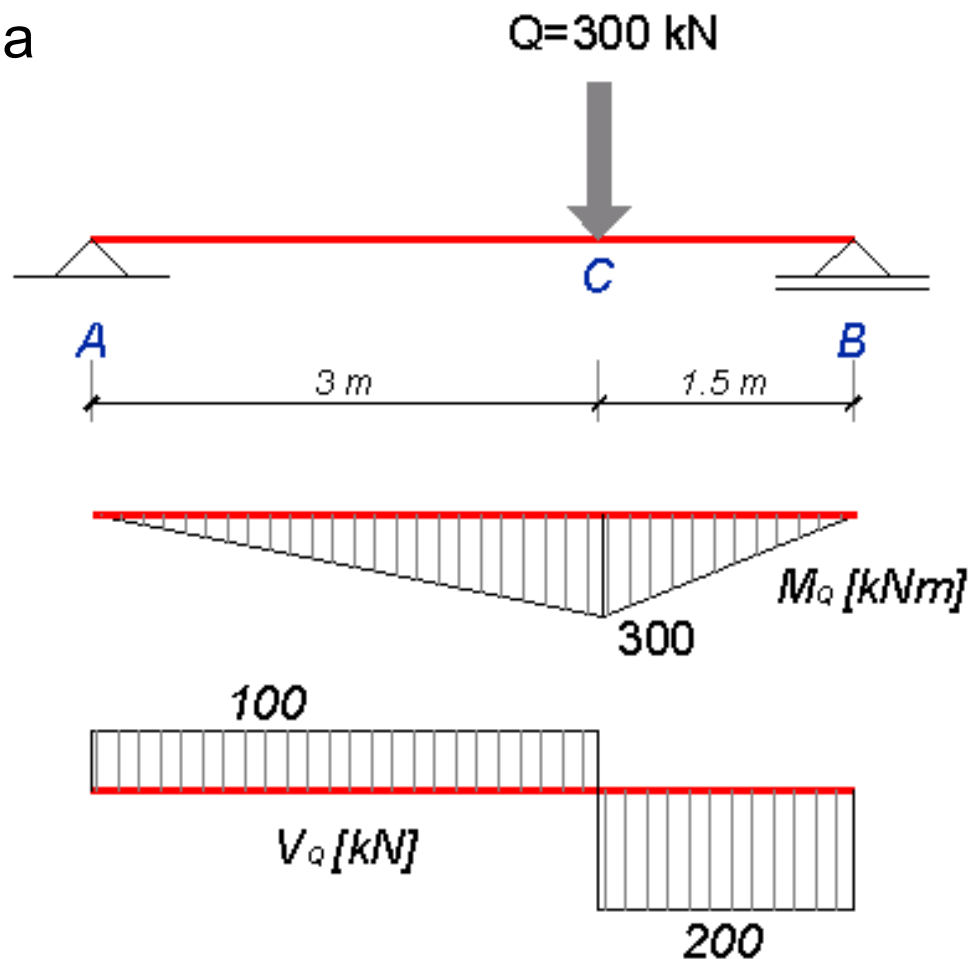
$$f_{cd} = 0.85 \cdot 25 / 1.5 = 14.2 \text{ MPa} = 1.42 \text{ kN/cm}^2$$

B500 B

$$f_{yd} = 500 / 1.15 = 435 \text{ MPa} = 43.5 \text{ kN/cm}^2$$

Zadatak 24 – SMICANJE

1. Određivanje statičkih uticaja



Zadatak 24 – SMICANJE

2. Dimenzionisanje prema momentima savijanja

1. $M_{Ed} = 1.5 \cdot 300 = 450 \text{ kNm}$

2. pretp. $d_1 = 7 \text{ cm}$

$$d = h - d_1 = 65 - 7 = 58 \text{ cm}$$

3. Računa se:

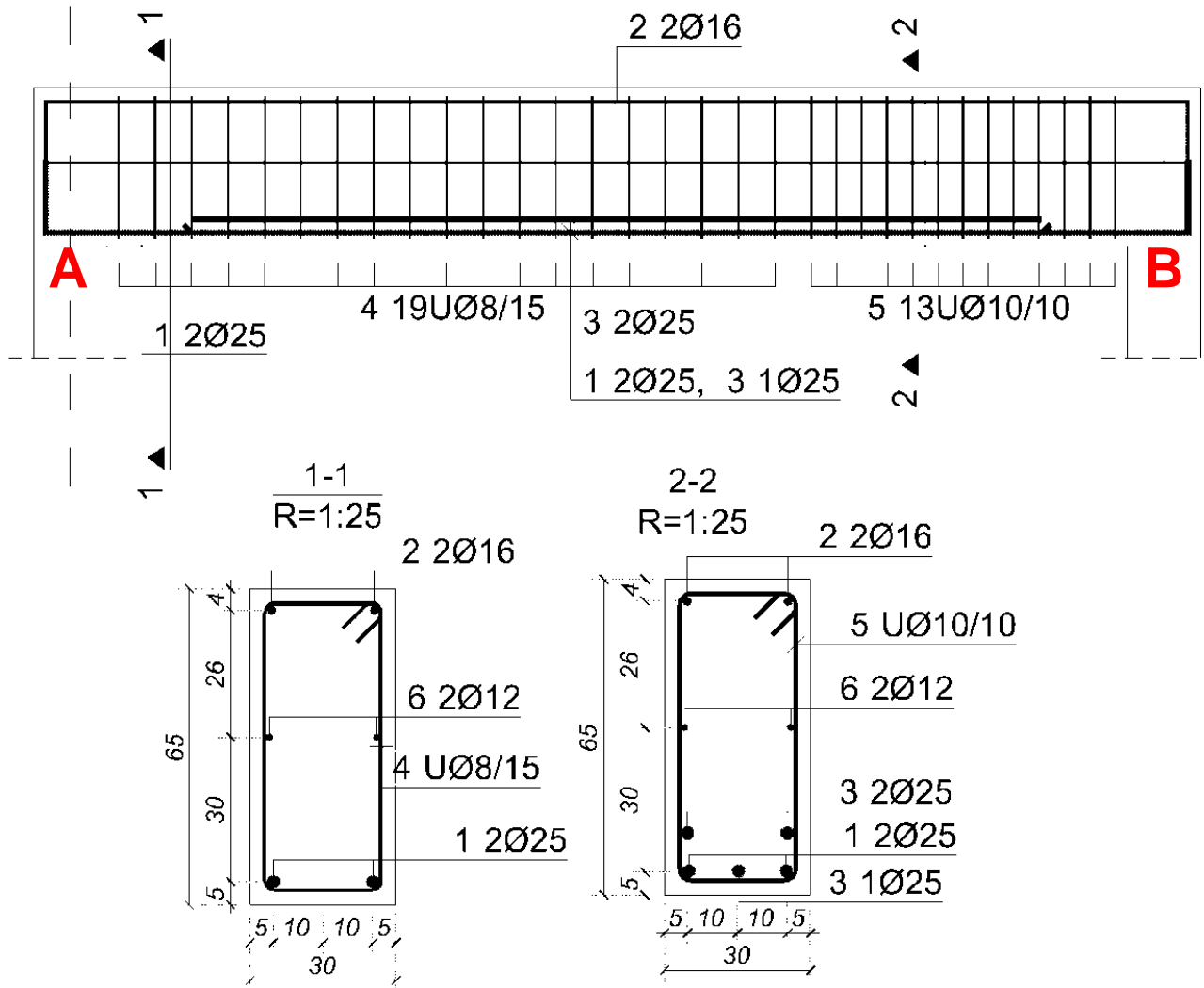
$$k = \frac{d}{\sqrt{\frac{M_{Ed}}{b \cdot f_{cd}}}} = \frac{58}{\sqrt{\frac{450 \cdot 10^2}{30 \cdot 1.42}}} = 1.784 \quad \varepsilon_c / \varepsilon_{s1} = 3.5 / 3.7\text{‰}$$

$$A_{s1} = \omega_1 b d \frac{f_{cd}}{f_{yd}} = 39.352 \cdot \frac{30 \cdot 58}{100} \cdot \frac{1.42}{43.5} = 22.35 \text{ cm}^2$$

Usvojeno: **5Ø25** (24.55 cm²)

Zadatak 24 – SMICANJE

13. Plan armature



Zadatak 24 – SMICANJE

3. Dimenzionisanje prema smičućim silama: **DEO C-B**

1. $V_{Ed} = 1.5 \cdot 200 = 300 \text{ kN}$

2. Proračun nosivosti betona na smicanje

$$V_{Rd,c} = \left[C_{Rd,c} \cdot k \cdot (100 \rho_i f_{ck})^{1/3} + k_1 \cdot \sigma_{cp} \right] \cdot b_w \cdot d$$

$$C_{Rd,c} = \frac{0.18}{\gamma_c} = \frac{0.18}{1.5} = 0.12$$

$$k = 1 + \sqrt{\frac{200}{d}} = 1 + \sqrt{\frac{200}{580}} = 1.587$$

$$\rho_1 = \frac{A_{sl}}{b_w \cdot d} = \frac{2 \cdot 4.91}{30 \cdot 58} = 0.0056 < 0.02$$

Vidi plan
armature!

Zadatak 24 – SMICANJE

$$V_{Rd,c} = \left[0.12 \cdot 1.587 \cdot (100 \cdot 0.0056 \cdot 25)^{1/3} \right] \cdot \frac{30 \cdot 58}{10} = 79.86 \text{ kN}$$

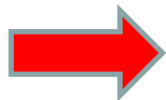
3. Minimalna nosivost betona na smicanje:

$$V_{\min} = \left[v_{\min} + k_1 \cdot \sigma_{cp} \right] \cdot b_w \cdot d = \left[0.035 \cdot k^{3/2} \cdot f_{ck}^{1/2} \right] \cdot \frac{b_w \cdot d}{10}$$

$$V_{\min} = \left[0.035 \cdot 1.587^{3/2} \cdot 25^{1/2} \right] \cdot \frac{30 \cdot 58}{10} = 60.88 \text{ kN}$$

4. Nosivost betona na smicanje:

$$V_{Rd,c} = \max \left\{ \begin{array}{l} 79.86 \text{ kN} \\ 60.88 \text{ kN} \end{array} \right\} 79.86 \text{ kN} < 300 \text{ kN} = V_{Ed}$$



- 1) **Potrebno osiguranje poprečnom armaturom!**
- 2) **Ukupna sila smicanja V_{Ed} poverava se armaturi!**

Zadatak 24 – SMICANJE

5. Određivanje potrebne armature za smicanje

$$V_{Ed} = V_{Rd,s}$$

$$V_{Rd,s} = \frac{A_{sw}}{s} \cdot z \cdot f_{ywd} \cdot ctg\theta = V_{Ed}$$

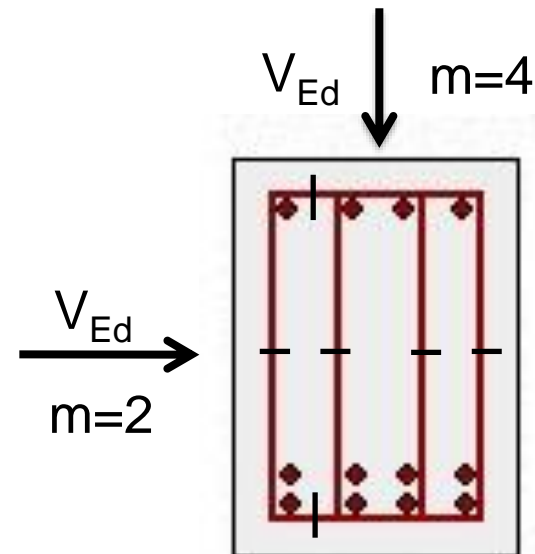
$$V_{Rd,s} = \frac{m \cdot a_{sw}^{(1)}}{s} \cdot z \cdot f_{ywd} \cdot ctg\theta = V_{Ed}$$

$$1 \leq ctg\theta \leq 2.5$$

$$21.8^{\circ} \leq \theta \leq 45^{\circ}$$

a_{sw} – površina poprečnog preseka
jednog profila

m – sečnost armature za smicanje



Zadatak 24 – SMICANJE

5. Određivanje potrebne armature za smicanje

Usvojeno: $\theta = 45^\circ$, $\text{ctg}\theta = 1$, $m = 2$, $\text{Ø}8$, $a_{sw}^{(1)} = 0.503 \text{ cm}^2$

$$s_{rač} \leq \frac{m \cdot a_{sw}^{(1)}}{V_{Ed}} \cdot z \cdot f_{ywd} \cdot \text{ctg}\theta = \frac{2 \cdot 0.503}{300} \cdot 0.9 \cdot 58 \cdot 43.5 \cdot 1.0 = 7.6 \text{ cm}$$

Usvojeno: $\theta = 45^\circ$, $\text{ctg}\theta = 1$, $m = 2$, $\text{Ø}10$, $a_{sw}^{(1)} = 0.785 \text{ cm}^2$

$$s_{rač} \leq \frac{m \cdot a_{sw}^{(1)}}{V_{Ed}} \cdot z \cdot f_{ywd} \cdot \text{ctg}\theta = \frac{2 \cdot 0.785}{300} \cdot 0.9 \cdot 58 \cdot 43.5 \cdot 1.0 = 11.9 \text{ cm}$$

Zadatak 24 – SMICANJE

6. Kontrola minimalne armature za smicanje

$$\rho_{w,\min} = 0.08 \cdot \frac{\sqrt{f_{ck}}}{f_{yk}} = 0.08 \cdot \frac{\sqrt{25}}{500} = 0.0008 = 0.08\%$$

$$\rho_w = \frac{m \cdot a_{sw}^{(1)}}{s \cdot b_w} \longrightarrow s_{\rho,\min} = \frac{m \cdot a_{sw}^{(1)}}{\rho_{w,\min} \cdot b_w} = \frac{2 \cdot 0.785}{0.0008 \cdot 30} = 65.4 \text{ cm}$$

7. Kontrola maksimalne smičuće nosivosti:

$$V_{Rd,\max} = \frac{\alpha_{cw} \cdot b_w \cdot z \cdot v_1 \cdot f_{cd}}{ctg\theta + tg\theta} = \frac{1.0 \cdot 30 \cdot 0.9 \cdot 58 \cdot 0.54 \cdot 1.42}{1+1} = 600.4 \text{ kN}$$

$$v_1 = 0.6 \cdot \left[1 - \frac{f_{ck}}{250} \right] = 0.6 \cdot \left[1 - \frac{25}{250} \right] = 0.54$$

Zadatak 24 – SMICANJE

8. Maksimalno **podužno rastojanje** armature s_{\max}

Табела 1 – Највеће подужно растојање између елемената арматуре за смицање $s_{1,\max}$

	Прорачунска вредност силе смицања V_{Ed}^*	Класе чврстоће бетона	
		$\leq C 50/60$	$> C 50/60$
1.	$V_{Ed} \leq 0,3V_{Rd,\max}$	$0,75 d^{**}) \leq 300 \text{ mm}$	$0,75 d \leq 200 \text{ mm}$
2.	$0,3V_{Rd,\max} \leq V_{Ed} \leq 0,6V_{Rd,\max}$	$0,55 d \leq 300 \text{ mm}$	$0,55 d \leq 200 \text{ mm}$
3.	$V_{Ed} > 0,6V_{Rd,\max}$	$0,3 d \leq 200 \text{ mm}$	

* $V_{Rd,\max}$ може да се одреди поједностављено са $\theta = 40^\circ$ ($\cot \theta = 1,2$).

** За греде код којих је $h < 200 \text{ mm}$ и $V_{Ed} \leq V_{Rd,c}$ растојање не мора да буде мање од 150 mm .

$$0.3 \cdot V_{Rd,\max} = 0.3 \cdot 600.4 = 180.1 \text{ kN} < V_{Ed} < 0.6 \cdot V_{Rd,\max} = 0.6 \cdot 600.4 = 360.2 \text{ kN}$$

$$s_{\max} = \min \{0.55d; 30\text{cm}\} = \min \{0.55 \cdot 58 = 31.9; 30\text{cm}\} = 30\text{cm}$$

Zadatak 24 – SMICANJE

8. Maksimalno **poprečno rastojanje nožica** armature za smicanje $s_{t,max}$ - rastojanje nožica uzengija u poprečnom preseku

Табела 2 – Највеће попречно растојање ножица арматуре за смицање $s_{t,max}$

	Прорачунска вредност силе смицања V_{Ed}^*	Класе чврстоће бетона	
		$\leq C 50/60$	$> C 50/60$
1.	$V_{Ed} \leq 0,3V_{Rd,max}$	$0,75 d \leq 600 \text{ mm}$	$0,75 d \leq 400 \text{ mm}$
2.	$0,3V_{Rd,max} \leq V_{Ed} \leq 0,6V_{Rd,max}$	$0,75 d \leq 600 \text{ mm}$	$0,75 d \leq 400 \text{ mm}$
3.	$V_{Ed} > 0,6V_{Rd,max}$	$0,3 d \leq 300 \text{ mm}$	

* $V_{Rd,max}$ може да се одреди поједностављено са $\theta = 40^\circ$ ($\cot \theta = 1,2$).

$$s_{t,max} = \min \{0,75d; 60cm\} = \min \{0,75 \cdot 58 = 43,5; 60cm\} = 43,5cm$$

Zadatak 24 – SMICANJE

9. Usvajanje armature za smicanje

Usvojeni prečnik: $\text{Ø}10$

Usvojeno rastojanje:

$$s = \min \left\{ \begin{array}{l} s_{rač} \\ s_{\rho, \min} \\ s_{\max} \end{array} \right\} = \left\{ \begin{array}{l} 11.9 \\ 65.4 \\ 30.0 \end{array} \right\} = 11.9 \text{ cm}$$

Usvojeno: $\text{UØ}10/10$

10. Nosivost usvojene armature za smicanje:

$$V_{Rd,s} = \frac{2 \cdot 0.785}{10} \cdot 0.9 \cdot 58 \cdot 43.5 \cdot 1.0 = 356.5 \text{ kN}$$

$$V_{Rd,s} = 356.5 \text{ kN} \left\{ \begin{array}{l} > 300 \text{ kN} = V_{Ed} \\ < 600.4 \text{ kN} = V_{Rd, \max} \end{array} \right. \begin{array}{l} \longrightarrow \text{Nosivost uzengija veća od proračunske sile smicanja} \\ \longrightarrow \text{Osigurano od loma pritisnute betonske dijagonale} \end{array}$$

Zadatak 24a – SMICANJE

11. Dužina osiguranja: cela dužina segmenta B-C jer je: $V_{Rd,c} < V_{Ed}$

12. Dodatna zategnuta armatura

$$\Delta F_{td} = \left\{ \begin{array}{l} V_{Ed}, V_{Ed} < V_{Rd,c} \\ 0.5 \cdot V_{Ed} \cdot \text{ctg} \theta, V_{Ed} > V_{Rd,c} \end{array} \right\} = 0.5 \cdot 300 \cdot 1.0 = 150 \text{ kN}$$

$$\Delta A_{s1} = \frac{\Delta F_{td}}{f_{yd}} = \frac{150}{43.5} = 3.45 \text{ cm}^2 < 2 \cdot 4.91 = 9.82 \text{ cm}^2$$

Armatura koju treba obezbediti u donjoj zoni na mestu slobodnog oslonca B

Armatura iz dimenzionisanja prema momentima savijanja – vidi plan armature

Zadatak 24 – SMICANJE

3. Dimenzionisanje prema smičućim silama: **DEO A-C**

1. $V_{Ed} = 1.5 \cdot 100 = 150 \text{ kN}$

2. Proračun nosivosti betona na smicanje

$$V_{Rd,c} = \left[0.12 \cdot 1.587 \cdot (100 \cdot 0.0056 \cdot 25)^{1/3} \right] \cdot \frac{30 \cdot 58}{10} = 79.86 \text{ kN}$$

3. Minimalna nosivost betona na smicanje

$$V_{\min} = \left[0.035 \cdot 1.587^{3/2} \cdot 25^{1/2} \right] \cdot \frac{30 \cdot 58}{10} = 60.88 \text{ kN}$$

4. Nosivost betona na smicanje:

$$V_{Rd,c} = \max \left\{ \begin{array}{l} 79.86 \text{ kN} \\ 60.88 \text{ kN} \end{array} \right\} 79.86 \text{ kN} < 150 \text{ kN} = V_{Ed}$$

Zadatak 24 – SMICANJE

5. Određivanje potrebne armature za smicanje

Usvojeno: $\theta = 45^\circ$, $\text{ctg}\theta = 1$, $m = 2$, **Ø6**, $a_{sw}^{(1)} = 0.283 \text{ cm}^2$

$$s_{rač} \leq \frac{m \cdot a_{sw}^{(1)}}{V_{Ed}} \cdot z \cdot f_{ywd} \cdot \text{ctg}\theta = \frac{2 \cdot 0.283}{150} \cdot 0.9 \cdot 58 \cdot 43.5 \cdot 1.0 = 8.6 \text{ cm}$$

Usvojeno: $\theta = 45^\circ$, $\text{ctg}\theta = 1$, $m = 2$, **Ø8**, $a_{sw}^{(1)} = 0.503 \text{ cm}^2$

$$s_{rač} \leq \frac{m \cdot a_{sw}^{(1)}}{V_{Ed}} \cdot z \cdot f_{ywd} \cdot \text{ctg}\theta = \frac{2 \cdot 0.503}{150} \cdot 0.9 \cdot 58 \cdot 43.5 \cdot 1.0 = 15.2 \text{ cm}$$

Zadatak 24 – SMICANJE

6. Kontrola minimalne armature za smicanje

$$\rho_{w,\min} = 0.08 \cdot \frac{\sqrt{f_{ck}}}{f_{yk}} = 0.08 \cdot \frac{\sqrt{25}}{500} = 0.0008 = 0.08\%$$

$$\rho_w = \frac{m \cdot a_{sw}^{(1)}}{s \cdot b_w} \longrightarrow s_{\rho,\min} = \frac{m \cdot a_{sw}^{(1)}}{\rho_{w,\min} \cdot b_w} = \frac{2 \cdot 0.503}{0.0008 \cdot 30} = 41.9 \text{ cm}$$

7. Kontrola maksimalne smičuće nosivosti:

$$V_{Rd,\max} = \frac{\alpha_{cw} \cdot b_w \cdot z \cdot v_1 \cdot f_{cd}}{ctg\theta + tg\theta} = \frac{1.0 \cdot 30 \cdot 0.9 \cdot 58 \cdot 0.54 \cdot 1.42}{1+1} = 600.4 \text{ kN}$$

$$v_1 = 0.6 \cdot \left[1 - \frac{f_{ck}}{250} \right] = 0.6 \cdot \left[1 - \frac{25}{250} \right] = 0.54$$

Zadatak 24 – SMICANJE

8. Maksimalno podužno rastojanje armature s_{\max}

Табела 1 – Највеће подужно растојање између елемената арматуре за смицање $s_{l,\max}$

	Прорачунска вредност силе смицања V_{Ed}^*	Класе чврстоће бетона	
		$\leq C 50/60$	$> C 50/60$
1.	$V_{Ed} \leq 0,3V_{Rd,\max}$	$0,75 d^{**}) \leq 300 \text{ mm}$	$0,75 d \leq 200 \text{ mm}$
2.	$0,3V_{Rd,\max} \leq V_{Ed} \leq 0,6V_{Rd,\max}$	$0,55 d \leq 300 \text{ mm}$	$0,55 d \leq 200 \text{ mm}$
3.	$V_{Ed} > 0,6V_{Rd,\max}$	$0,3 d \leq 200 \text{ mm}$	

* $V_{Rd,\max}$ може да се одреди поједностављено са $\theta = 40^\circ$ ($\cot \theta = 1,2$).

** За греде код којих је $h < 200 \text{ mm}$ и $V_{Ed} \leq V_{Rd,c}$ растојање не мора да буде мање од 150 mm .

$$0.3 \cdot V_{Rd,\max} = 0.3 \cdot 600.4 = 180.1 \text{ kN} > 150 \text{ kN} = V_{Ed}$$

$$s_{\max} = \min \{0.75d; 30\text{cm}\} = \min \{0.75 \cdot 58 = 43.5; 30\text{cm}\} = 30\text{cm}$$

Zadatak 24 – SMICANJE

9. Usvajanje armature za smicanje

Usvojeni prečnik: $\emptyset 8$

Usvojeno rastojanje:

$$s = \min \left\{ \begin{array}{l} s_{rač} \\ s_{\rho, \min} \\ s_{\max} \end{array} \right\} = \left\{ \begin{array}{l} 15.2 \\ 41.9 \\ 30.0 \end{array} \right\} = 15.2 \text{ cm}$$

Usvojeno: $\emptyset 8/15$

10. Nosivost usvojene armature za smicanje:

$$V_{Rd,s} = \frac{2 \cdot 0.503}{15} \cdot 0.9 \cdot 58 \cdot 43.5 \cdot 1.0 = 152.3 \text{ kN}$$

$$V_{Rd,s} = 152.2 \text{ kN} \left\{ \begin{array}{l} > 150 \text{ kN} = V_{Ed} \\ < 600.4 \text{ kN} = V_{Rd, \max} \end{array} \right. \begin{array}{l} \longrightarrow \text{Nosivost uzengija veća od proračunske sile smicanja} \\ \longrightarrow \text{Osigurano od loma pritisnute betonske dijagonale} \end{array}$$

11. Dužina osiguranja: cela dužina segmenta A-C jer je:

$$V_{Rd,c} < V_{Ed}$$

Zadatak 24 – SMICANJE

12. Dodatna zategnuta armatura

$$\Delta F_{td} = \left\{ \begin{array}{l} V_{Ed}, V_{Ed} < V_{Rd,c} \\ 0.5 \cdot V_{Ed} \cdot ctg\theta, V_{Ed} > V_{Rd,c} \end{array} \right\} = 0.5 \cdot 150 \cdot 1.0 = 75kN$$

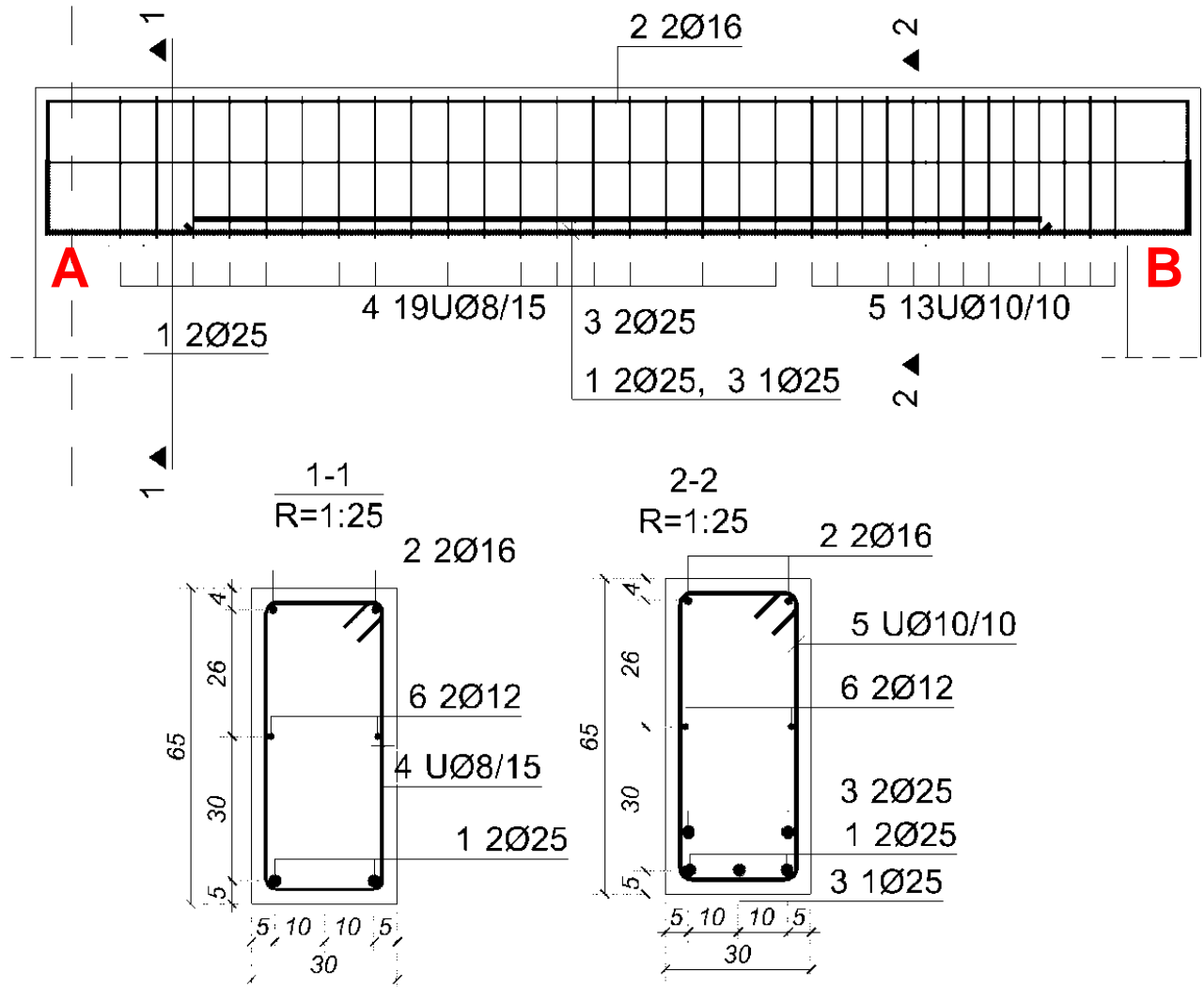
$$\Delta A_{s1} = \frac{\Delta F_{td}}{f_{yd}} = \frac{75}{43.5} = 1.72cm^2 < 2 \cdot 4.91 = 9.82cm^2$$

Armatura koju treba obezbediti u donjoj zoni na mestu slobodnog oslonca A

Armatura iz dimenzionisanja prema momentima savijanja – vidi plan armature

Zadatak 24 – SMICANJE

13. Plan armature



Zadatak 24a – SMICANJE

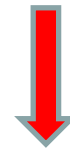
Varijantno rešenje: Umesto usvajanja, nagib pritisnute dijagonale θ računa se iz uslova:

$$V_{Rd,max} = V_{Ed}$$

$$V_{Rd,max} = \frac{\alpha_{cw} \cdot b_w \cdot z \cdot v_1 \cdot f_{cd}}{ctg\theta + tg\theta} = V_{Ed}$$

Deo B-C:

$$\theta = \frac{1}{2} \cdot \arcsin \frac{2 \cdot V_{Ed}}{\alpha_{cw} \cdot b_w \cdot z \cdot v_1 \cdot f_{cd}} = \frac{1}{2} \cdot \arcsin \frac{2 \cdot 300}{1 \cdot 30 \cdot 0.9 \cdot 58 \cdot 0.54 \cdot 1.42} = 15^\circ < 21.8^\circ$$



$$\theta = \theta_{\min} = 21.8^\circ$$

$$ctg\theta = 2.5 \quad tg\theta = 0.4$$

Zadatak 24a – SMICANJE

5. Određivanje potrebne armature za smicanje

Usvojeno: $\theta = 21.80^\circ$, $ctg\theta = 2.5$, $m = 2$, $\emptyset 8$, $a_{sw}^{(1)} = 0.503 \text{ cm}^2$

$$s_{rač} \leq \frac{m \cdot a_{sw}^{(1)}}{V_{Ed}} \cdot z \cdot f_{ywd} \cdot ctg\theta = \frac{2 \cdot 0.503}{300} \cdot 0.9 \cdot 58 \cdot 43.5 \cdot 2.5 = 19 \text{ cm}$$

6. Kontrola minimalne armature za smicanje

$$s_{\rho, \min} = \frac{m \cdot a_{sw}^{(1)}}{\rho_{w, \min} \cdot b_w} = \frac{2 \cdot 0.503}{0.0008 \cdot 30} = 41.9 \text{ cm}$$

7. Kontrola maksimalne smičuće nosivosti:

$$V_{Rd, \max} = \frac{1 \cdot 30 \cdot 0.9 \cdot 58 \cdot 0.54 \cdot 1.42}{2.5 + 0.4} = 414.1 \text{ kN} > V_{Ed} = 300 \text{ kN}$$

Zadatak 24a – SMICANJE

8. Maksimalno podužno rastojanje armature s_{\max}

Табела 1 – Највеће подужно растојање између елемената арматуре за смицање $s_{1,\max}$

	Прорачунска вредност силе смицања V_{Ed}^*	Класе чврстоће бетона	
		$\leq C 50/60$	$> C 50/60$
1.	$V_{Ed} \leq 0,3V_{Rd,\max}$	$0,75 d^{**}) \leq 300 \text{ mm}$	$0,75 d \leq 200 \text{ mm}$
2.	$0,3V_{Rd,\max} \leq V_{Ed} \leq 0,6V_{Rd,\max}$	$0,55 d \leq 300 \text{ mm}$	$0,55 d \leq 200 \text{ mm}$
3.	$V_{Ed} > 0,6V_{Rd,\max}$	$0,3 d \leq 200 \text{ mm}$	

* $V_{Rd,\max}$ може да се одреди поједностављено са $\theta = 40^\circ$ ($\cot \theta = 1,2$).

** За греде код којих је $h < 200 \text{ mm}$ и $V_{Ed} \leq V_{Rd,c}$ растојање не мора да буде мање од 150 mm .

$$V_{Ed} = 300 \text{ kN} > 0.6 \cdot V_{Rd,\max} = 0.6 \cdot 414.1 = 248.5 \text{ kN}$$

$$s_{\max} = \min \{0.3d; 30 \text{ cm}\} = \min \{0.3 \cdot 58 = 17.4; 30 \text{ cm}\} = 17.4 \text{ cm}$$

Zadatak 24 – SMICANJE

8. Maksimalno **poprečno rastojanje nožica** armature za smicanje $s_{t,max}$ - rastojanje nožica uzengija u poprečnom preseku

Табела 2 – Највеће попречно растојање ножица арматуре за смицање $s_{t,max}$

	Прорачунска вредност силе смицања V_{Ed}^*	Класе чврстоће бетона	
		$\leq C 50/60$	$> C 50/60$
1.	$V_{Ed} \leq 0,3V_{Rd,max}$	$0,75 d \leq 600 \text{ mm}$	$0,75 d \leq 400 \text{ mm}$
2.	$0,3V_{Rd,max} \leq V_{Ed} \leq 0,6V_{Rd,max}$	$0,75 d \leq 600 \text{ mm}$	$0,75 d \leq 400 \text{ mm}$
3.	$V_{Ed} > 0,6V_{Rd,max}$		$0,3 d \leq 300 \text{ mm}$

* $V_{Rd,max}$ може да се одреди поједностављено са $\theta = 40^\circ$ ($\cot \theta = 1,2$).

$$s_{t,max} = \min \{0.3d; 30cm\} = \min \{0.3 \cdot 58 = 17.4; 30cm\} = 17.4cm$$

Zadatak 24a – SMICANJE

9. Usvajanje armature za smicanje

Usvojeni prečnik: $\text{Ø}8$

Usvojeno rastojanje:

$$s = \min \left\{ \begin{array}{l} s_{rač} \\ s_{\rho, \min} \\ s_{\max} \end{array} \right\} = \left\{ \begin{array}{l} 19 \\ 41.9 \\ 17.4 \end{array} \right\} = 17.4 \text{ cm}$$

Usvojeno: $\text{UØ}8/15$

10. Nosivost usvojene armature za smicanje:

$$V_{Rd,s} = \frac{2 \cdot 0.503}{15} \cdot 0.9 \cdot 58 \cdot 43.5 \cdot 2.5 = 380.7 \text{ kN}$$

$$V_{Rd,s} = 380.7 \text{ kN} \left\{ \begin{array}{l} > 300 \text{ kN} = V_{Ed} \\ < 414.7 \text{ kN} = V_{Rd, \max} \end{array} \right. \begin{array}{l} \longrightarrow \text{Nosivost uzengija veća od proračunske sile smicanja} \\ \longrightarrow \text{Osigurano od loma pritisnute betonske dijagonale} \end{array}$$

Zadatak 24a – SMICANJE

11. Dužina osiguranja: cela dužina segmenta B-C jer je: $V_{Rd,c} < V_{Ed}$

12. Dodatna zategnuta armatura

$$\Delta F_{td} = \left\{ \begin{array}{l} V_{Ed}, V_{Ed} < V_{Rd,c} \\ 0.5 \cdot V_{Ed} \cdot \operatorname{ctg} \theta, V_{Ed} > V_{Rd,c} \end{array} \right\} = 0.5 \cdot 300 \cdot 2.5 = 375 \text{ kN}$$

$$\Delta A_{s1} = \frac{\Delta F_{td}}{f_{yd}} = \frac{375}{43.5} = 8.62 \text{ cm}^2 < 2 \cdot 4.91 = 9.82 \text{ cm}^2$$

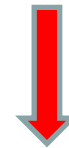
Armatura koju treba obezbediti u donjoj zoni na mestu slobodnog oslonca B

Armatura iz dimenzionisanja prema momentima savijanja – vidi plan armature

Zadatak 24a – SMICANJE

Deo A-C:

$$\theta = \frac{1}{2} \cdot \arcsin \frac{2 \cdot V_{Ed}}{\alpha_{cw} \cdot b_w \cdot z \cdot v_1 \cdot f_{cd}} = \frac{1}{2} \cdot \arcsin \frac{2 \cdot 150}{1 \cdot 30 \cdot 0.9 \cdot 58 \cdot 0.54 \cdot 1.42} = 7.2^\circ < 21.8^\circ$$



$$\theta = \theta_{\min} = 21.8^\circ$$

$$\text{ctg}\theta = 2.5 \quad \text{tg}\theta = 0.4$$

5. Određivanje potrebne armature za smicanje

Usvojeno: $\theta = 21.8^\circ$, $\text{ctg}\theta = 2.5$, $m = 2$, $\text{Ø}8$, $a_{sw}^{(1)} = 0.503 \text{ cm}^2$

$$S_{\text{rač}} \leq \frac{m \cdot a_{sw}^{(1)}}{V_{Ed}} \cdot z \cdot f_{ywd} \cdot \text{ctg}\theta = \frac{2 \cdot 0.503}{150} \cdot 0.9 \cdot 58 \cdot 43.5 \cdot 2.5 = 38 \text{ cm}$$

Zadatak 24a – SMICANJE

5. Određivanje potrebne armature za smicanje

Usvojeno: $\theta = 21.8^\circ$, $ctg\theta = 2.5$, $m = 2$, $\emptyset 6$, $a_{sw}^{(1)} = 0.283 \text{ cm}^2$

$$s_{rač} \leq \frac{m \cdot a_{sw}^{(1)}}{V_{Ed}} \cdot z \cdot f_{ywd} \cdot ctg\theta = \frac{2 \cdot 0.283}{150} \cdot 0.9 \cdot 58 \cdot 43.5 \cdot 2.5 = 21.4 \text{ cm}$$

6. Kontrola minimalne armature za smicanje

$$s_{\rho, \min} = \frac{m \cdot a_{sw}^{(1)}}{\rho_{w, \min} \cdot b_w} = \frac{2 \cdot 0.283}{0.0008 \cdot 30} = 23.6 \text{ cm}$$

7. Kontrola maksimalne smičuće nosivosti:

$$V_{Rd, \max} = \frac{1 \cdot 30 \cdot 0.9 \cdot 58 \cdot 0.54 \cdot 1.42}{2.5 + 0.4} = 414.1 \text{ kN} > V_{Ed} = 300 \text{ kN}$$

Zadatak 24a – SMICANJE

8. Maksimalno podužno rastojanje armature s_{\max}

Табела 1 – Највеће подужно растојање између елемената арматуре за смицање $s_{l,\max}$

	Прорачунска вредност силе смицања V_{Ed}^*	Класе чврстоће бетона	
		$\leq C 50/60$	$> C 50/60$
1.	$V_{Ed} \leq 0,3V_{Rd,\max}$	$0,75 d^{**}) \leq 300 \text{ mm}$	$0,75 d \leq 200 \text{ mm}$
2.	$0,3V_{Rd,\max} \leq V_{Ed} \leq 0,6V_{Rd,\max}$	$0,55 d \leq 300 \text{ mm}$	$0,55 d \leq 200 \text{ mm}$
3.	$V_{Ed} > 0,6V_{Rd,\max}$	$0,3 d \leq 200 \text{ mm}$	

* $V_{Rd,\max}$ може да се одреди поједностављено са $\theta = 40^\circ$ ($\cot \theta = 1,2$).

** За греде код којих је $h < 200 \text{ mm}$ и $V_{Ed} \leq V_{Rd,c}$ растојање не мора да буде мање од 150 mm .

$$V_{Ed} = 300 \text{ kN} > 0.6 \cdot V_{Rd,\max} = 0.6 \cdot 414.1 = 248.5 \text{ kN}$$

$$s_{l,\max} = \min \{0.3d; 30 \text{ cm}\} = \min \{0.3 \cdot 58 = 17.4; 30 \text{ cm}\} = 17.4 \text{ cm}$$

Zadatak 24a – SMICANJE

9. Usvajanje armature za smicanje

Usvojeni prečnik: $\text{Ø}6$

Usvojeno rastojanje:

$$s = \min \left\{ \begin{array}{l} s_{rač} \\ s_{\rho, \min} \\ s_{\max} \end{array} \right\} = \left\{ \begin{array}{l} 21.4 \\ 23.6 \\ 17.4 \end{array} \right\} = 17.4 \text{ cm}$$

Usvojeno: $\text{UØ}6/15$

10. Nosivost usvojene armature za smicanje:

$$V_{Rd,s} = \frac{2 \cdot 0.283}{15} \cdot 0.9 \cdot 58 \cdot 43.5 \cdot 2.5 = 214.2 \text{ kN}$$

$$V_{Rd,s} = 214.2 \text{ kN} \left\{ \begin{array}{l} > 150 \text{ kN} = V_{Ed} \\ < 414.7 \text{ kN} = V_{Rd, \max} \end{array} \right. \begin{array}{l} \longrightarrow \text{Nosivost uzengija veća od proračunske sile smicanja} \\ \longrightarrow \text{Osigurano od loma pritiskute betonske dijagonale} \end{array}$$

Zadatak 24a – SMICANJE

11. Dužina osiguranja: cela dužina segmenta B-C jer je: $V_{Rd,c} < V_{Ed}$

12. Dodatna zategnuta armatura

$$\Delta F_{td} = \left\{ \begin{array}{l} V_{Ed}, V_{Ed} < V_{Rd,c} \\ 0.5 \cdot V_{Ed} \cdot ctg\theta, V_{Ed} > V_{Rd,c} \end{array} \right\} = 0.5 \cdot 150 \cdot 2.5 = 187.5 kN$$

$$\Delta A_{s1} = \frac{\Delta F_{td}}{f_{yd}} = \frac{187.5}{43.5} = 4.31 cm^2 < 2 \cdot 4.91 = 9.82 cm^2$$

Armatura koju treba obezbediti u donjoj zoni na mestu slobodnog oslonca B

Armatura iz dimenzionisanja prema momentima savijanja – vidi plan armature

Zadatak 24a – SMICANJE

13. Plan armature

$$\theta = 21.8^\circ$$

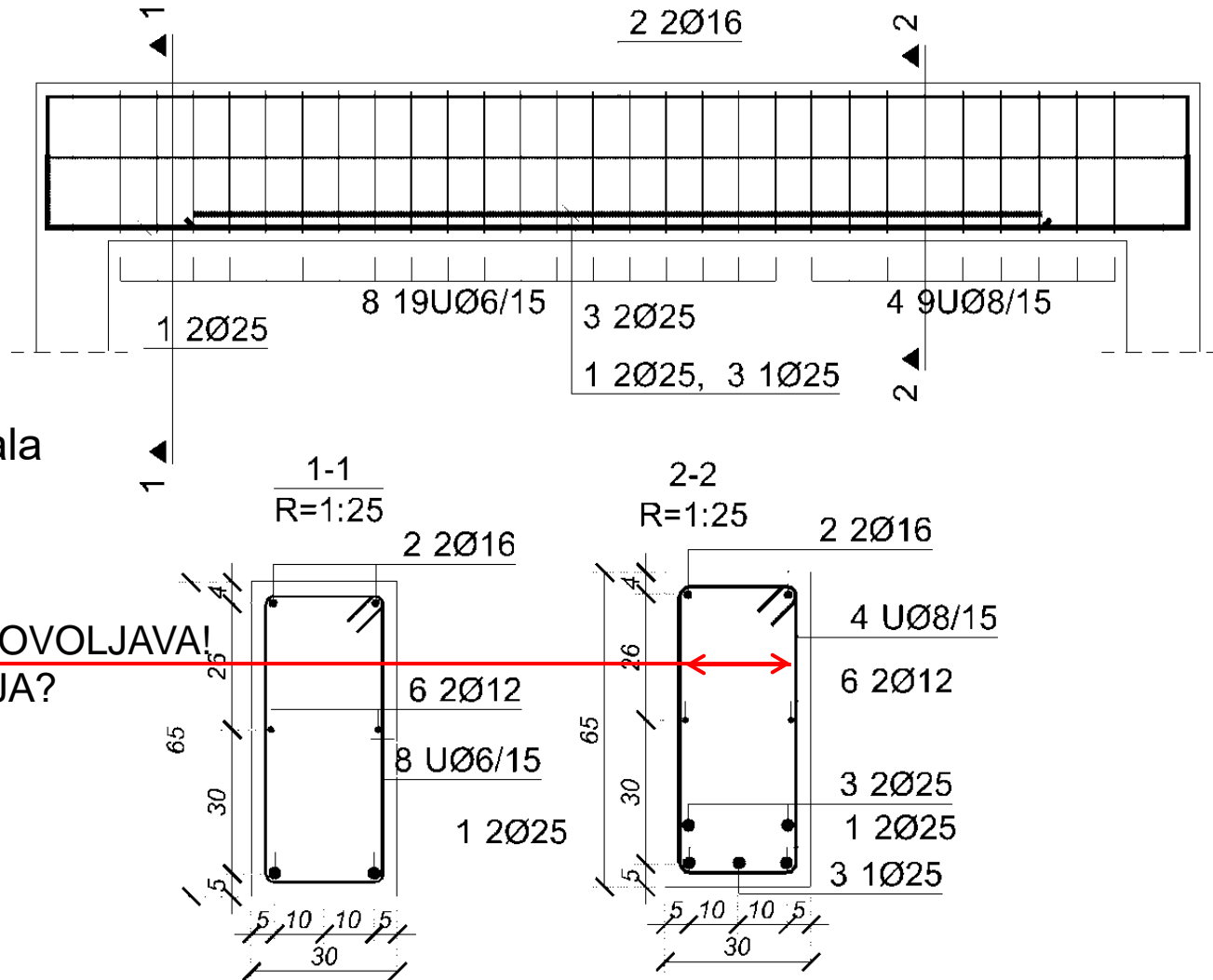
$$\Delta A_{s1} = 4.31 \text{ cm}^2$$

Maksimalno poprečno
rastojanje između vertikala
uzengija! (slajd 24)

$$s_{t,max} = 17.4 \text{ cm}$$

$$(V_{Ed} > 0.6 \cdot V_{Rd,max})$$

NE ZADOVOLJAVA!
REŠENJA?



Zadatak 24 – SMICANJE

REZIME ZADATKA

