

# ***BETONSKE KONSTRUKCIJE***

## ***TEMELJI OBJEKATA***

***Prof. dr Snežana Marinković***

***Doc. dr Ivan Ignjatović***

***Semestar: V***

***ESPB:***

## ***Temelji objekata***

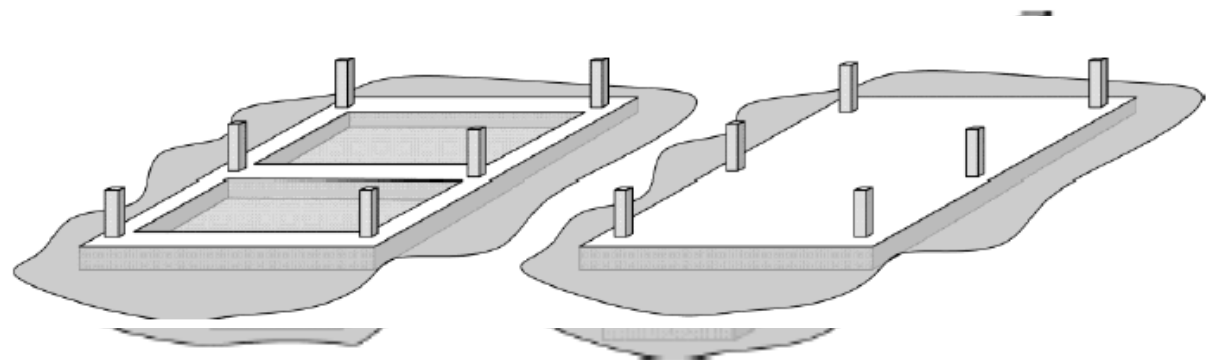
- 1.1. Podela***
- 1.2. Temelji samci***
- 1.3. Temeljne trake***
- 1.4. Temeljne grede***
- 1.5. Temeljni roštilji***
- 1.6. Temeljne ploče***
- 1.7. Potporni zidovi***

## 1.1. *Temelji objekata*

- *Temelji prenose opterećenja sa objekta na nosivo tlo i određenim elementima konstrukcije obezbeđuju oslanjanje sa ograničenim stepenom pomerljivosti*
- *Izborom načina fundiranja obezbeđuje se:*
  - *Da vrednost ukupnog sleganja objekta bude u određenim granicama,*
  - *Da se diferencijalna sleganja različitih delova konstrukcije svedu na najmanju moguću meru*
- *Postoje dva načina fundiranja:*
  - *Plitko fundiranje,*
  - *Duboko fundiranje*

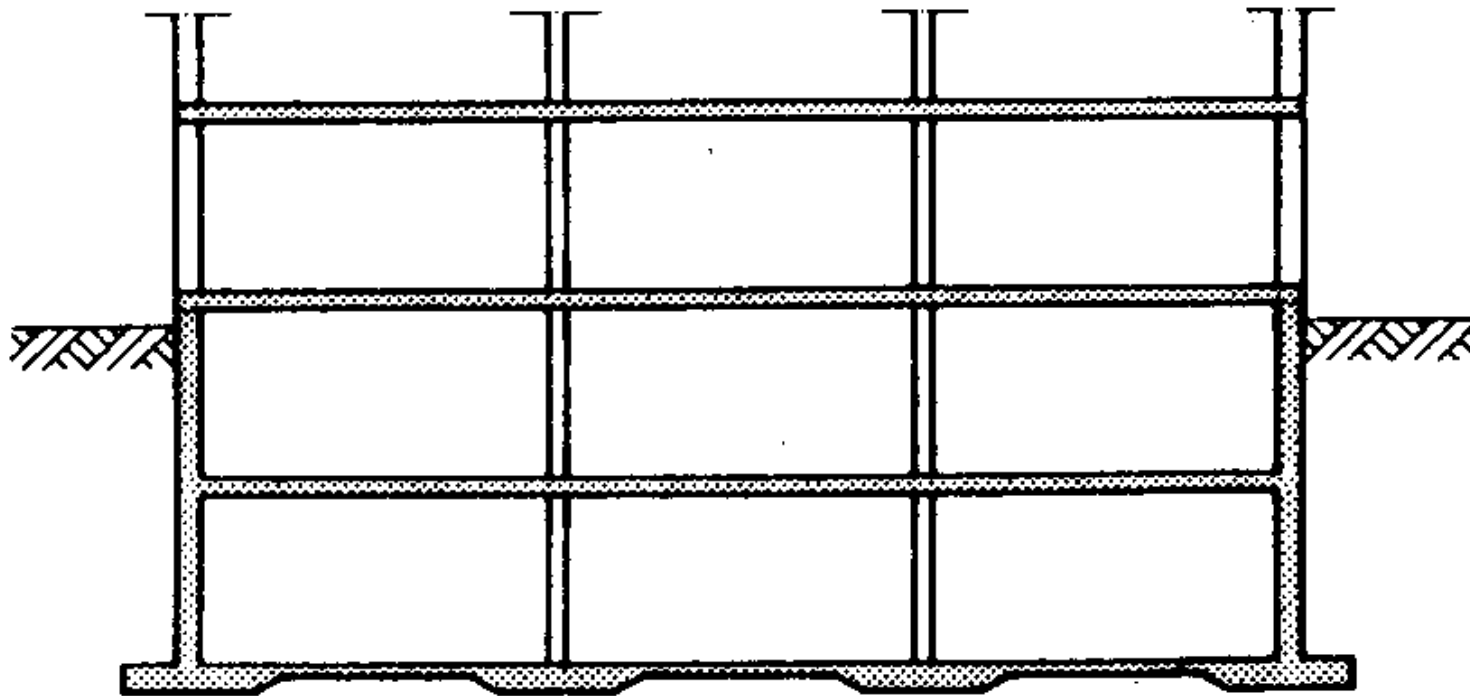
## 1.1. Temelji objekata

- Plitko fundiranje:
  - *Kvalitet tla u nivou kote fundiranja ispunjava uslov da je sleganje objekta u dozvoljenim granicama*
- *Varijante izrade plitko fundiranih temelja:*
  - *Temelji samci,*
  - *Temeljne trake,*
  - *Temeljne grede u jednom (kontragrede) ili dva pravca (temeljni roštilji),*
  - *Temeljne ploče.*



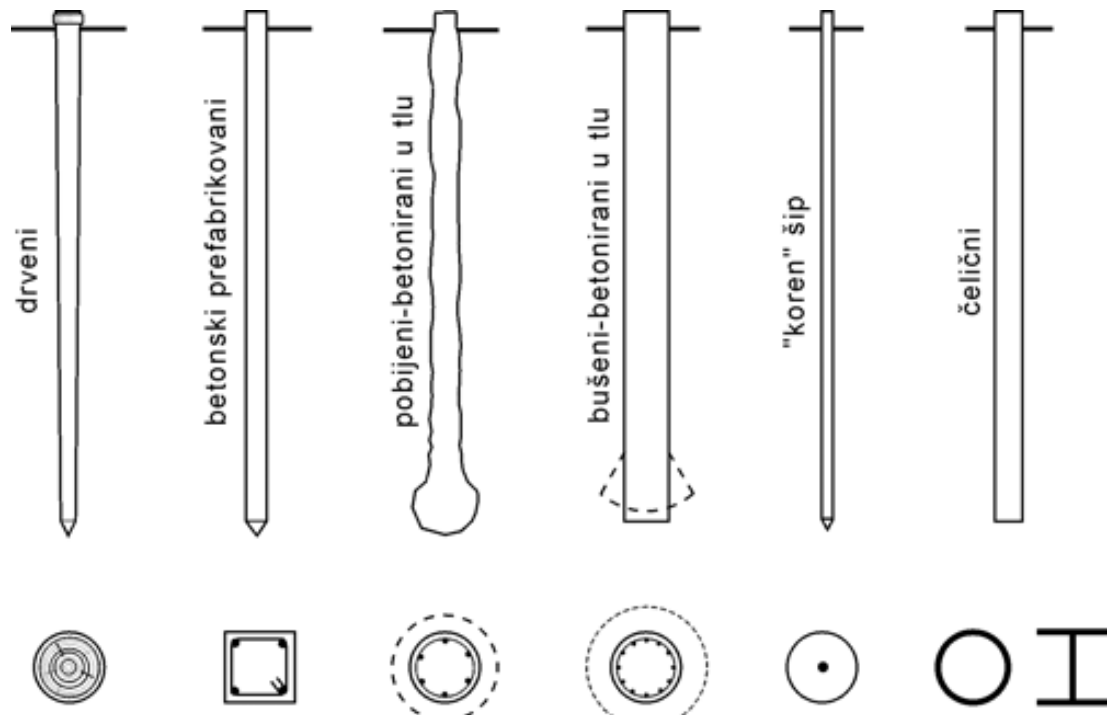
## 1.1. Temelji objekata

- *Pod plitkim fundiranjem se podrazumeva i slučaj fundiranja objekata na većoj dubini, na primer objekta koji ima podzemne etaže*



## 1.1. Temelji objekata

- Duboko fundiranje:
  - Tlo odgovarajuće nosivosti se nalazi na većim dubinama, ispod slojeva tla loših geomehaničkih karakteristika
- Varijante izrade duboko fundiranih temelja:
  - Šipovi,
  - Bunari,
  - Dijafragme...



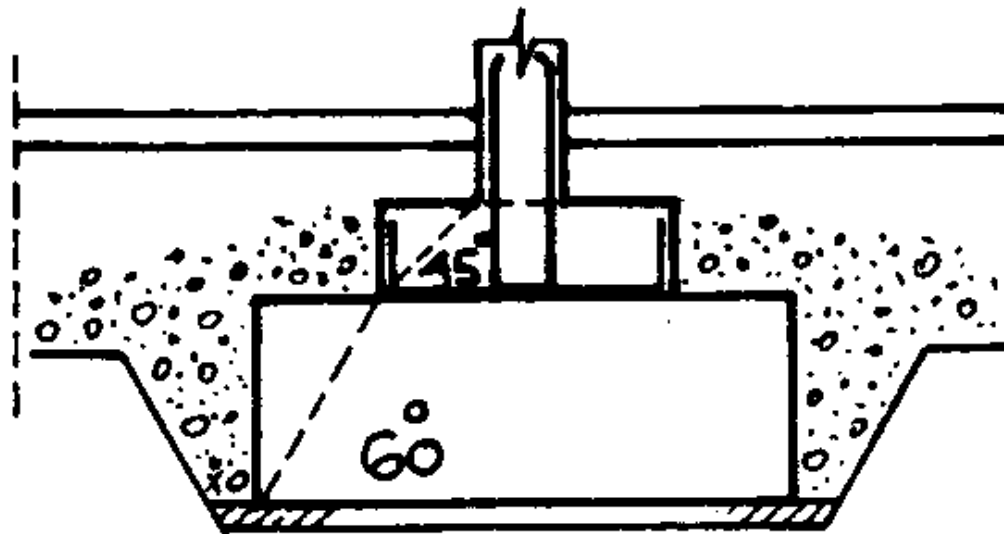
## 1.2. Temelji samci

- *Temelji samci mogu biti armirani i nearmirani:*
  - *Nearmirani temelji samci izvode se od nearmirane masivne temeljne stope, niže marke betona u odnosu na marku betona stuba*
  - *Na ovakvim temeljima se fundiraju centrično pritisnuti, ili ekscentrično pritisnuti stubovi sa relativno malim momentima savijanja*
  - *Dimenzije temelja se određuju iz uslova da naponi pritiska na tlo budu u dopuštenim granicama*

$$\sigma \leq \sigma_{tla,dop}$$

## 1.2. Temelji samci

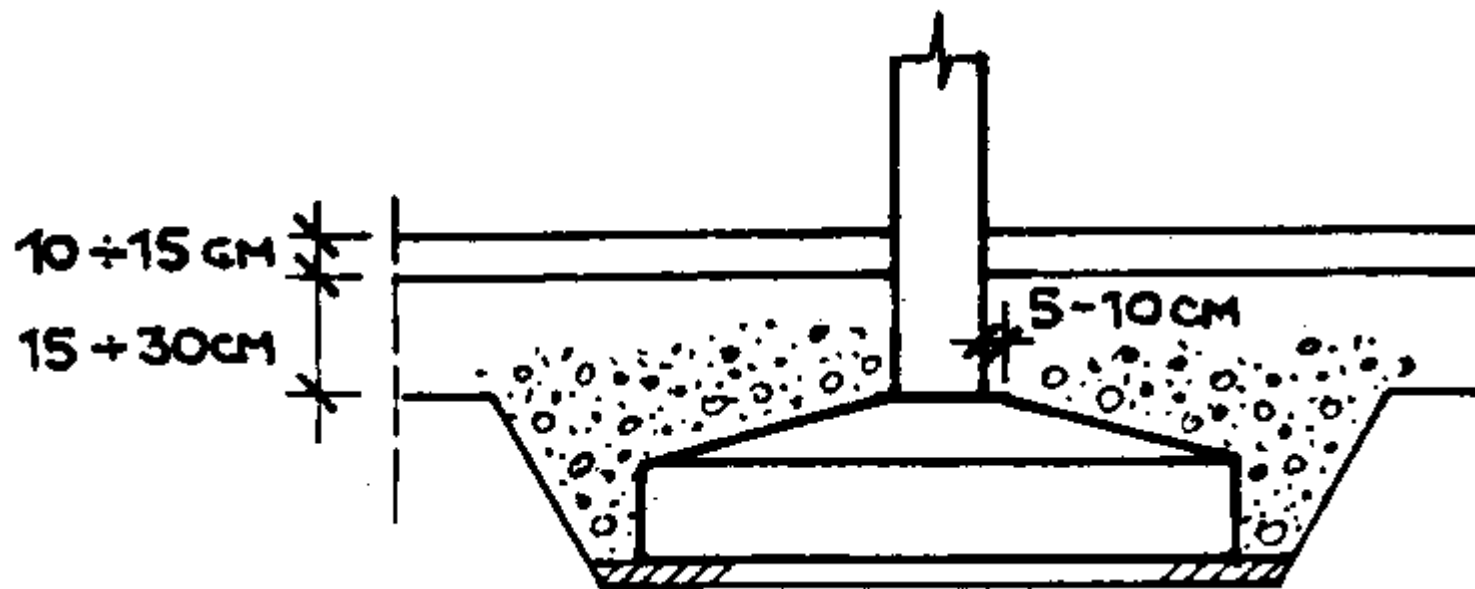
- Na spoju stuba sa temeljom, izvodi se armiranobetonski jastuk istog kvaliteta kao i stub
- Dimenzije jastuka se određuju iz uslova da se naponi na spojnici sa stopom svedu na dopuštene vrednosti napona pritisaka za nearmirani beton
- Rasprostiranje napona pritiska kroz jastuk je pod uglom od  $45^\circ$
- Iz jastuka se ostavljaju ankeri za nastavljjanje armature stuba





## 1.2. Temelji samci

- *Armiranobetonski temelji samci su znatno manje visine od nearmiranih i fundiraju se na manjim dubinama*
- *Centrično opterećeni stubovi se fundiraju na temeljima kvadratnog oblika*
- *Ako su pored normalne sile opterećeni i momentom savijanja, temelji su pravougaonog oblika izduženi u ravni savijanja*

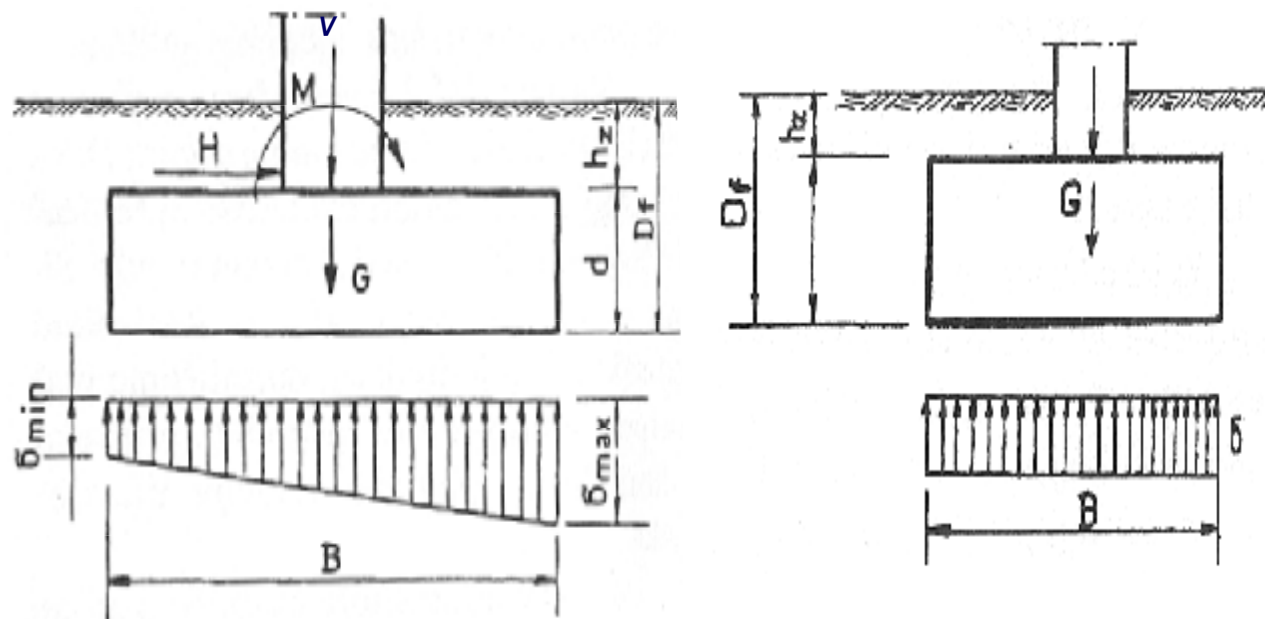


## 1.2. Temelji samci

- Dimenzije temelja se određuju iz uslova da naponi u tlu budu u dopuštenim granicama:

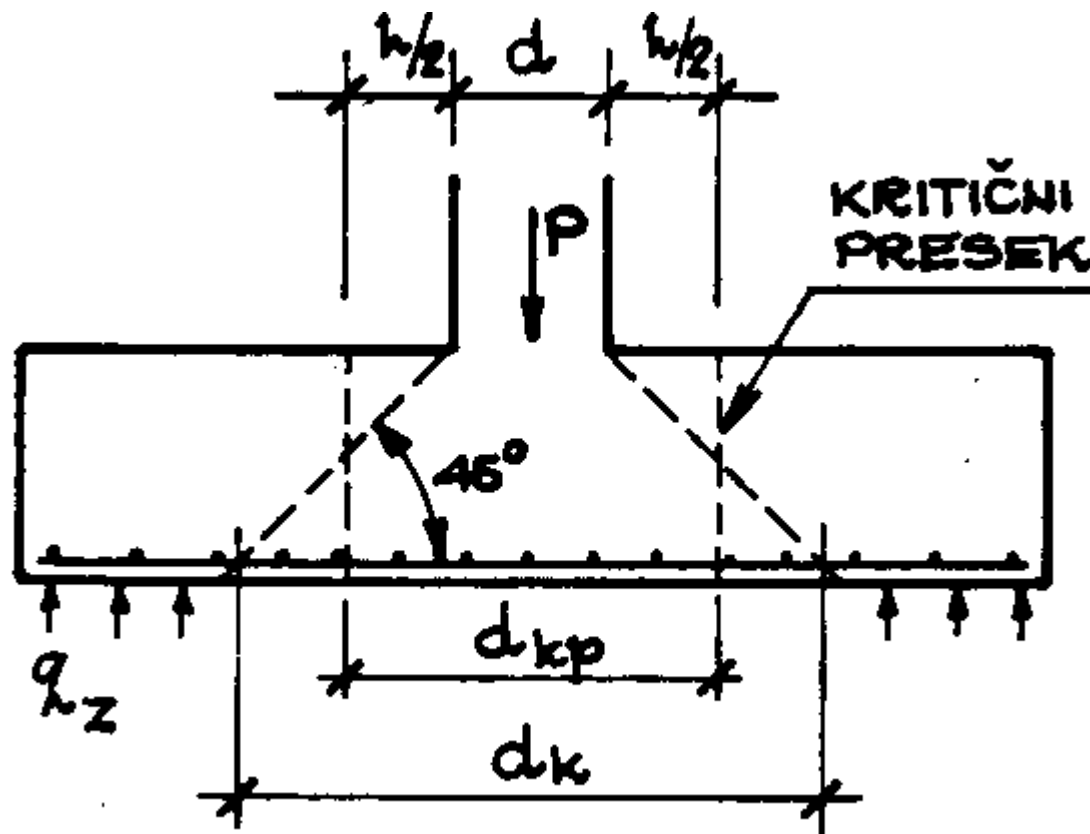
$$\sigma_{1,2} = \frac{N}{A_{T^d}} \pm \frac{M}{W_T} \left\{ \begin{array}{l} \leq \sigma_{\text{tla,dop}} \\ \geq 0 \end{array} \right.$$

- $N$  – reakcija stuba u koju je uračunata i težina temelja, kao i tla iznad temelja



## 1.2. Temelji samci

- Dimenzionisanje temelja – visina temelja i armatura:
  - Potrebna visina ( $\geq 40$  cm)



*Kružni*

$$d_{kp} = d + h_T$$

*Kvadratni*

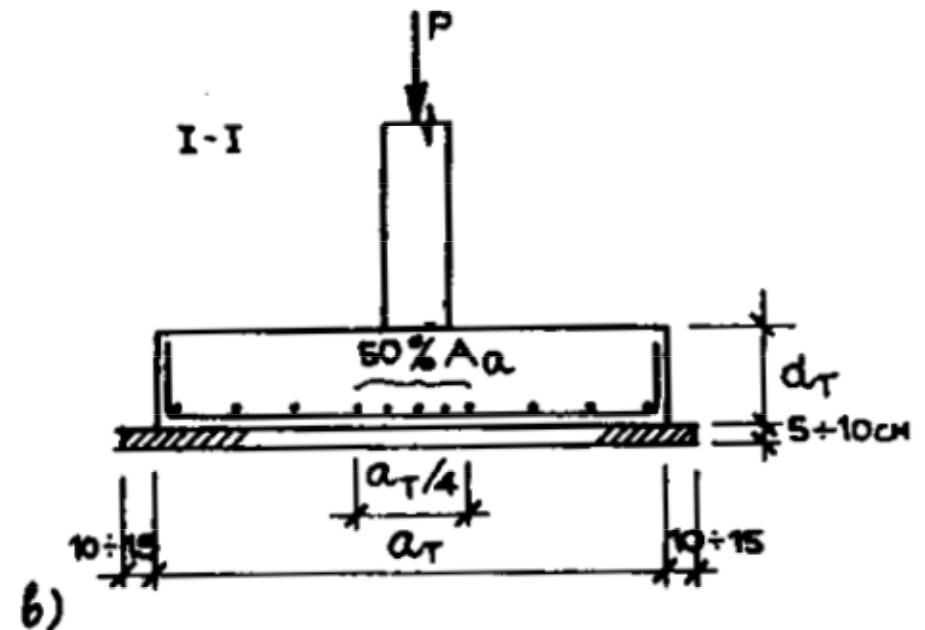
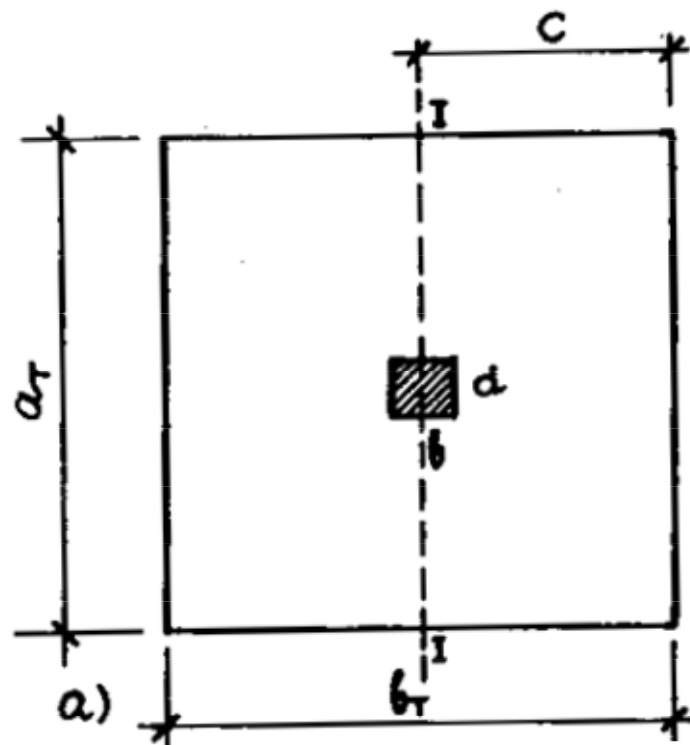
$$d_{kp} = 1,13d + h_T$$

$$\tau = \frac{P - q_z \frac{\pi d_{kp}}{4}}{h_T \pi d_{kp}}$$

## 1.2. Temelji samci

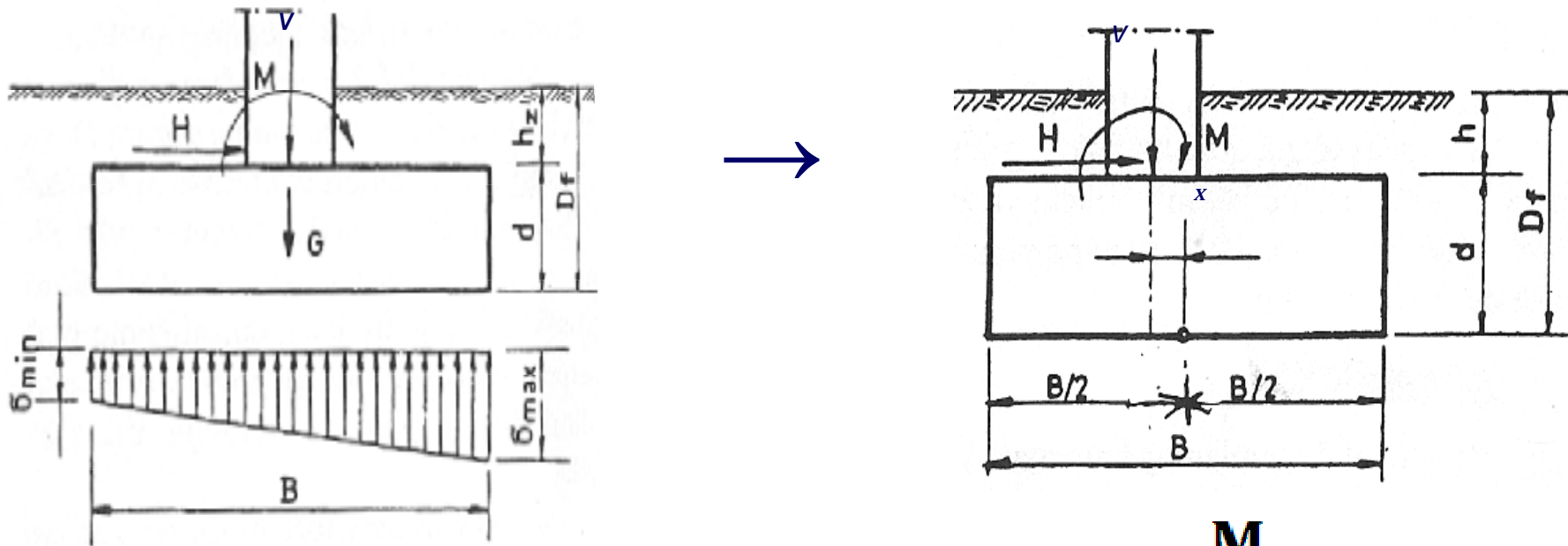
- Dimenzionisanje temelja – visina temelja i armatura:
- Potrebna armatura

$$q_R = \frac{P}{a_T b_T} \quad M_u^{I-I} = P_u \frac{b_T - b}{8} \quad M_u^{I-I} (a_T \times b_T) \rightarrow A_a$$



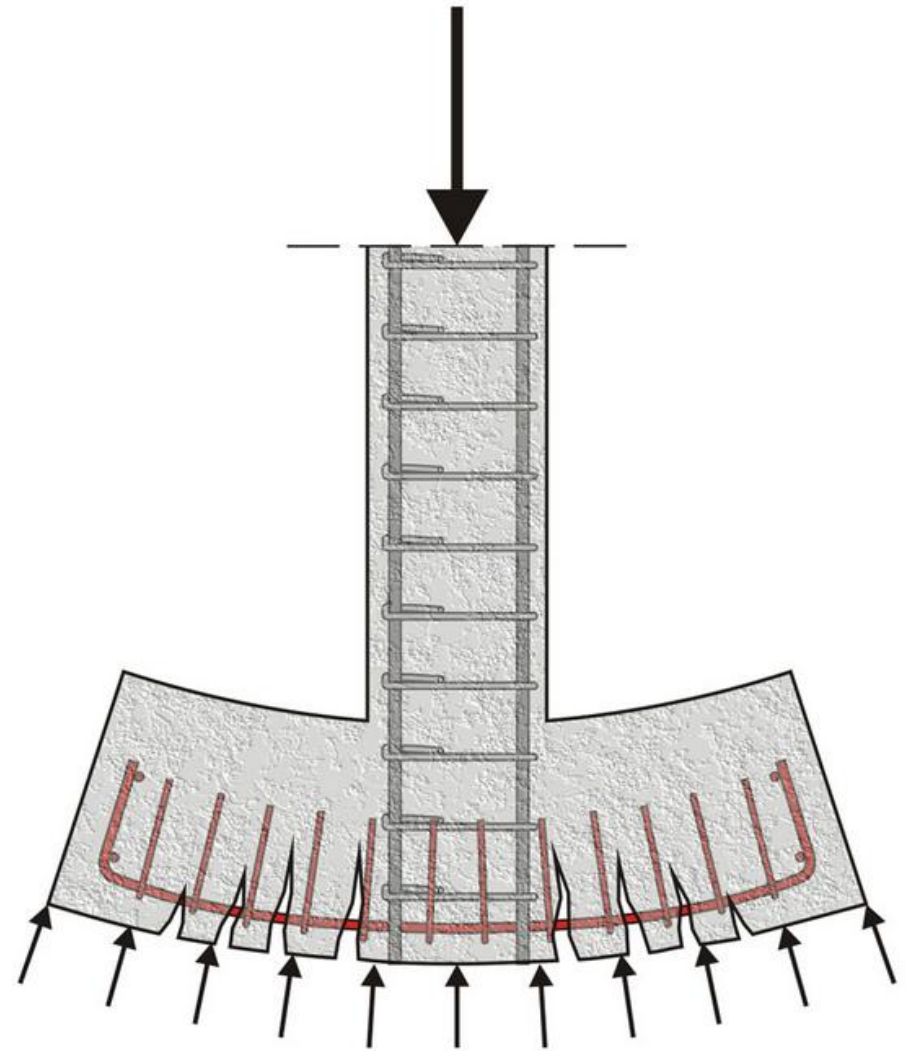
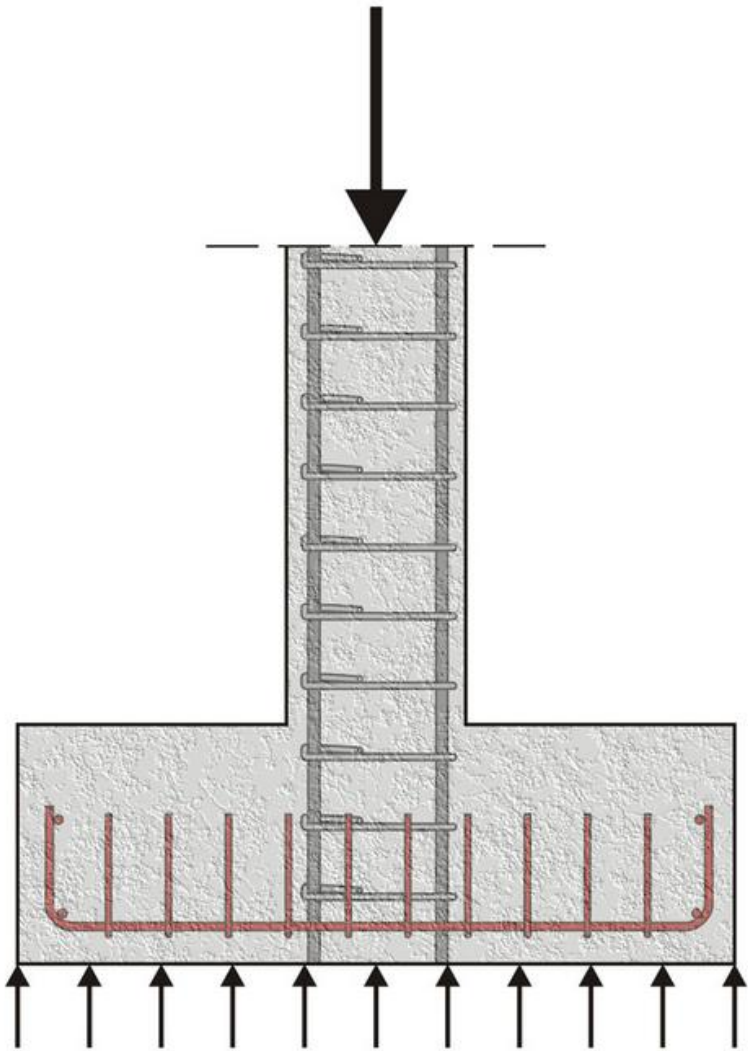
## 1.2. Temelji samci

- *Dimenzionisanje temelja – visina temelja i armatura:*
- *Centrisanje temelja*



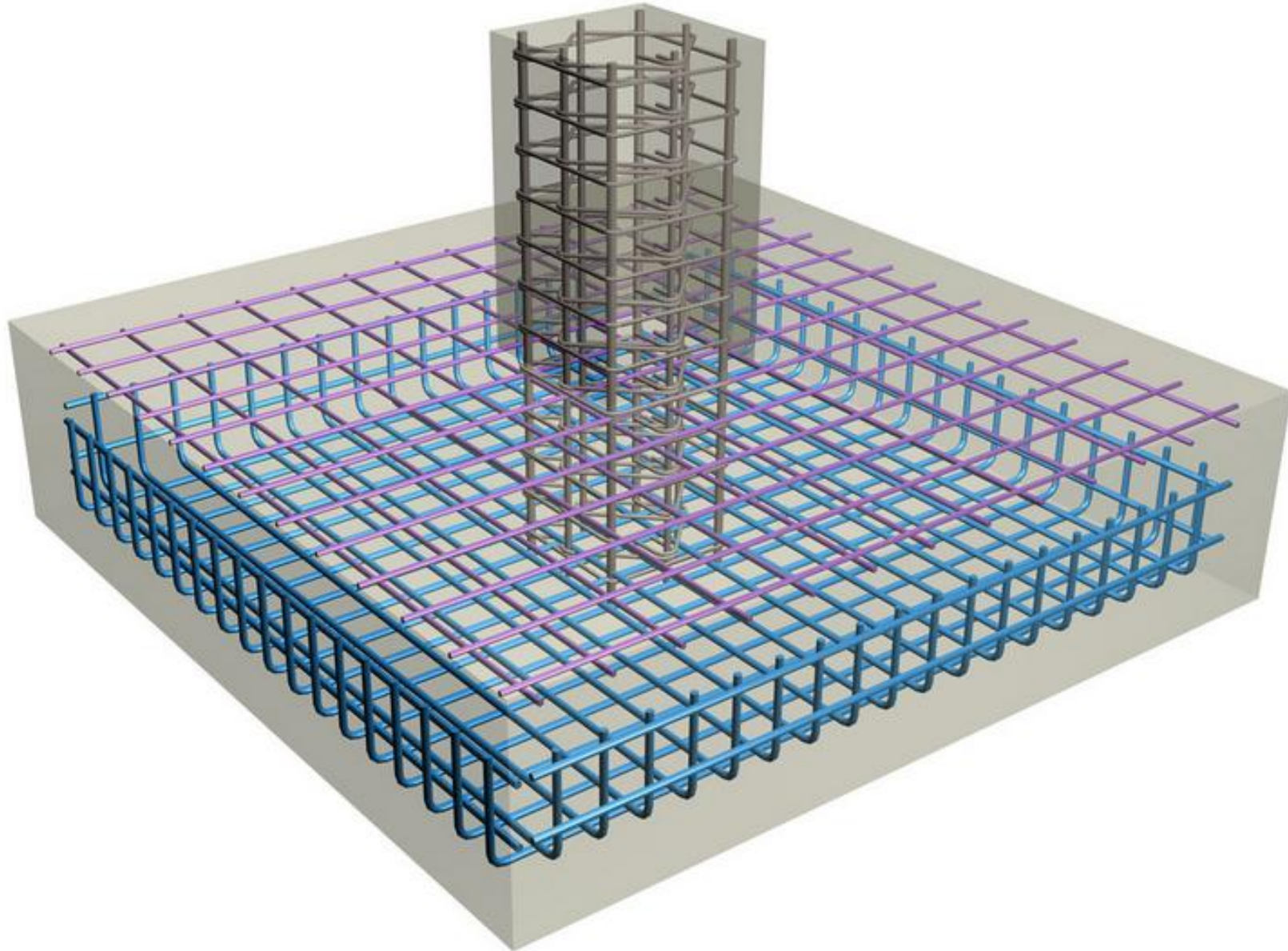
$$e = \frac{M_{gg}}{N_{gg}}$$

## 1.2. Temelji samci

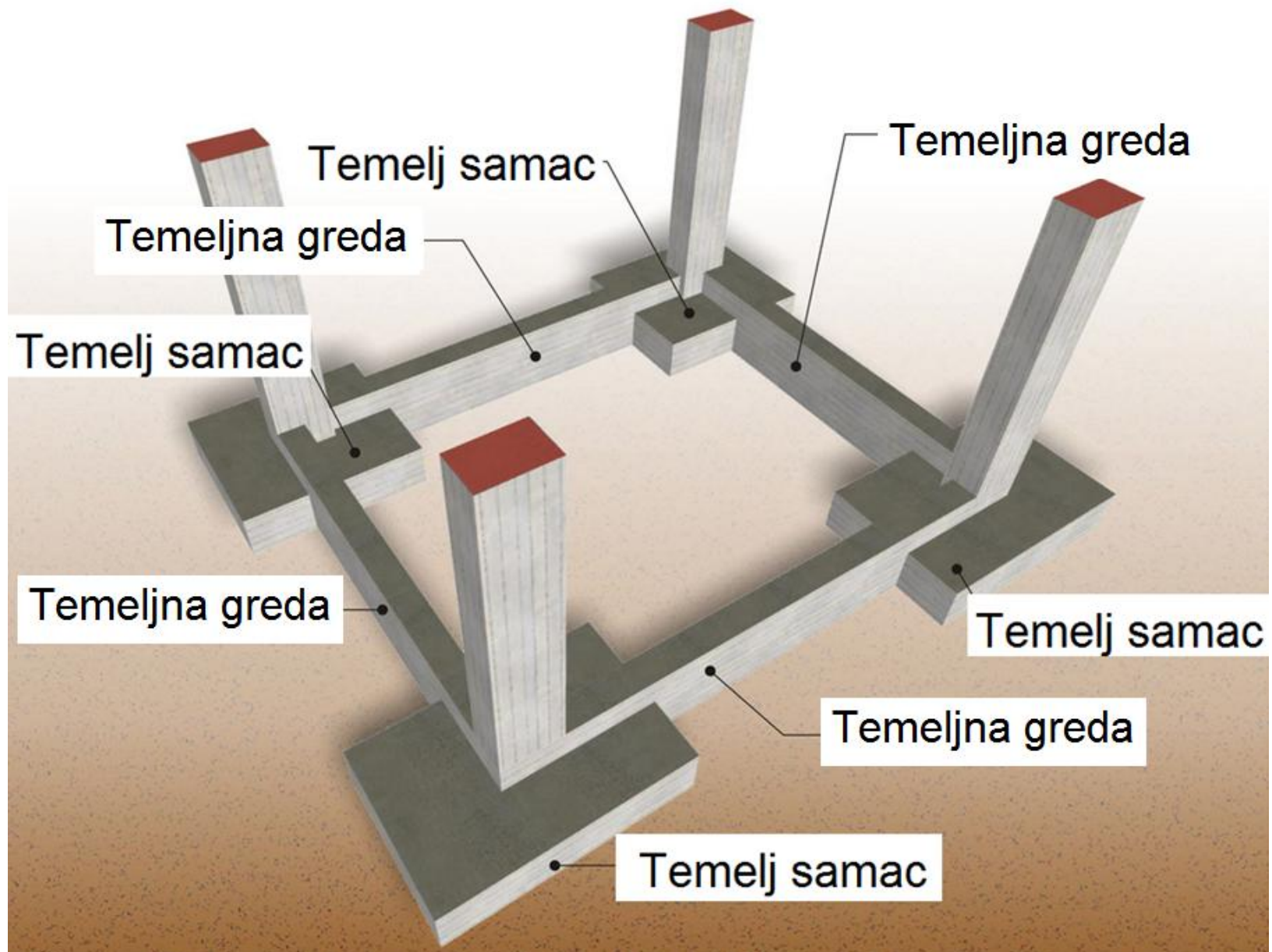




## 1.2. *Temelji samci*



## 1.2. Temelji samci

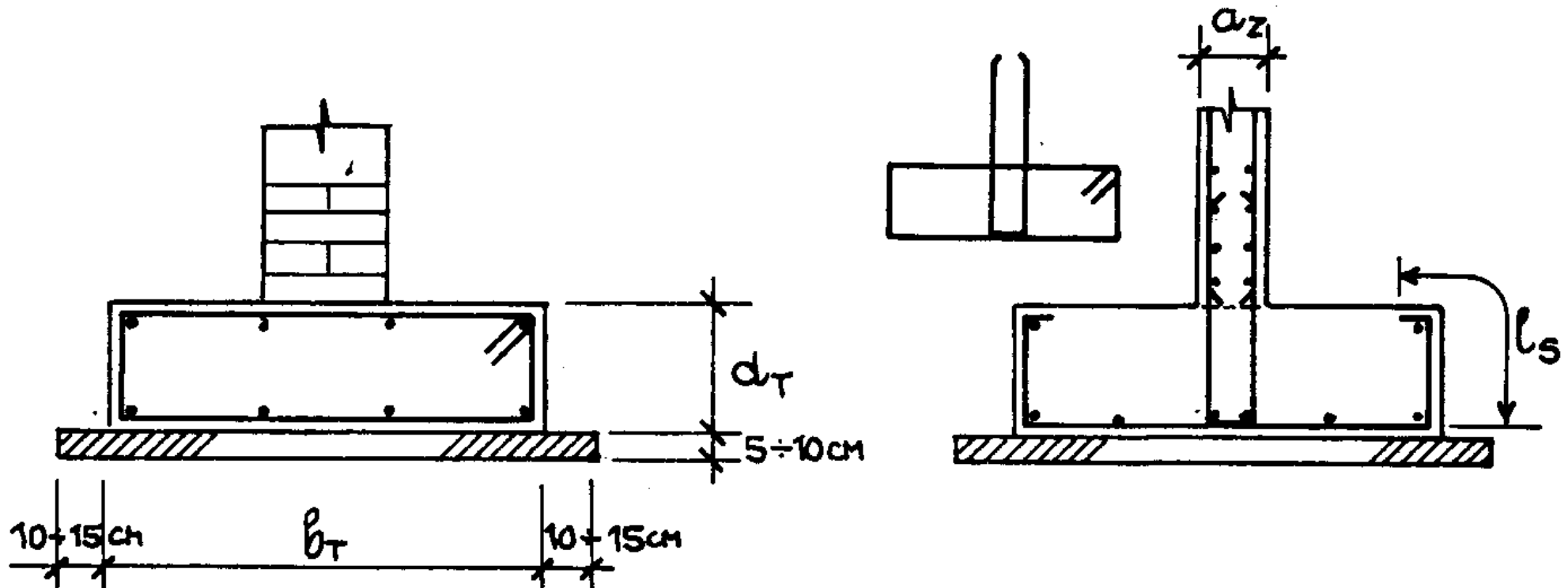




## 1.3. Temeljne trake

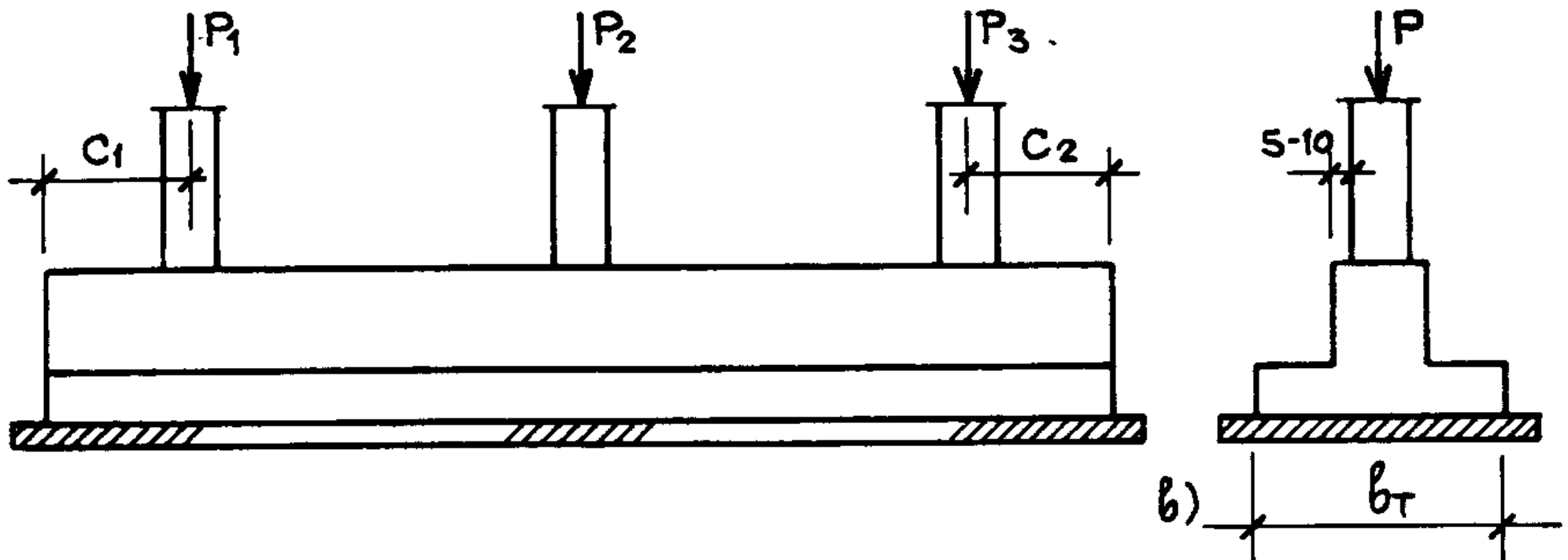
- Temelji u obliku traka koji se primenjuju za fundiranje armiranobetonskih zidova ili zidova od opeke
- Pravougaonog su poprečnog preseka dimenzija  $b_T \times d_T$

$$M_u = q_u \frac{b_T^2}{8} \left( 1 - \frac{d_z}{b_T} \right) \quad M_u \rightarrow A_a$$



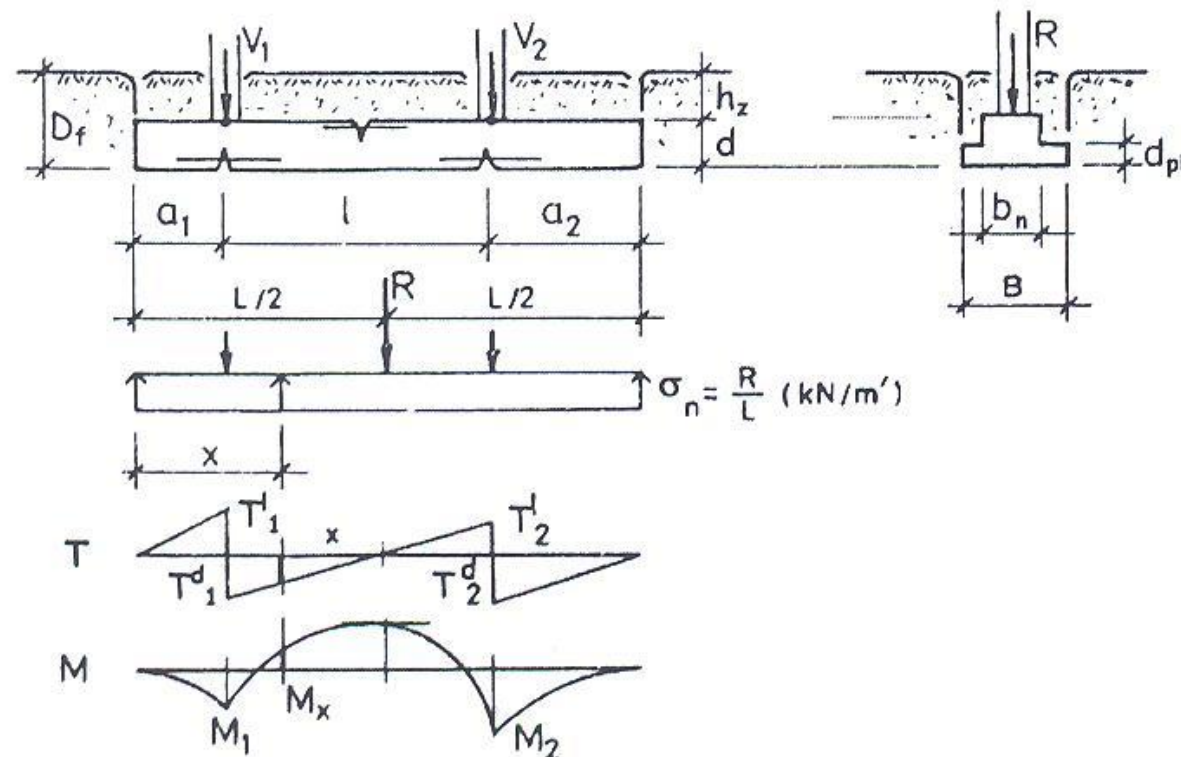
## 1.4. Temeljne grede

- Ovaj tip temelja primenjuje se kada se dva ili više stubova nalaze na relativno malom rastojanju, takvom da bi i rastojanja između temelja samaca bila isuviše mala
- Temeljnim gredama svodimo neravnomerno sleganje oslonaca na minimum (deformabilno tlo male nosivosti)
- Oblik poprečnog preseka je obrnuta T greda



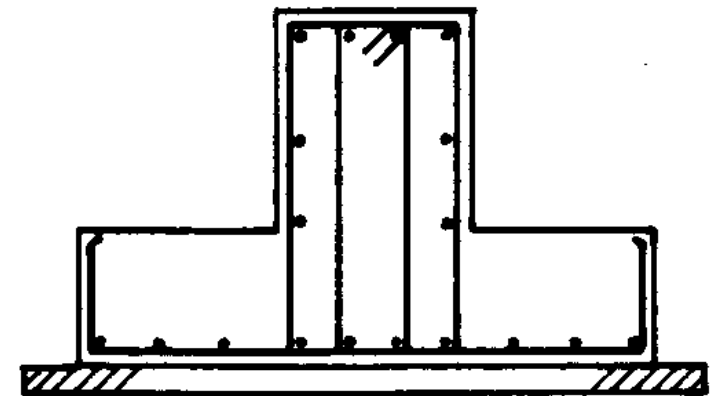
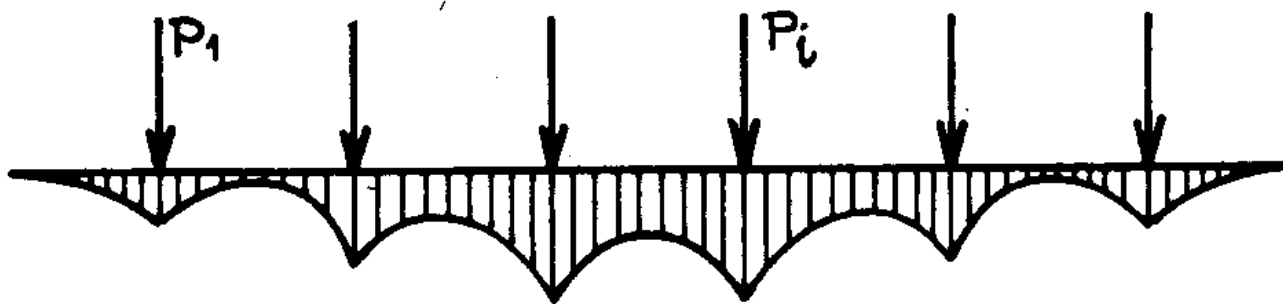
## 1.4. Temeljne grede

- Širina ploče  $b_T$  i dužina prepusta  $c_1$  i  $c_2$  se određuje iz uslova da napon u tlu bude u granicama dopuštenih napona, i da se ostvari relativno ravnomerna raspodela reaktivnog opterećenja po dužini grede
- Ako zanemarimo uticaj konstrukcije iznad temelja, i ako je greda velike krutosti, sprovodi se približan proračun kao za statički određen sistem u kom su poznate sile u stubovima i veličina reaktivnog opterećenja

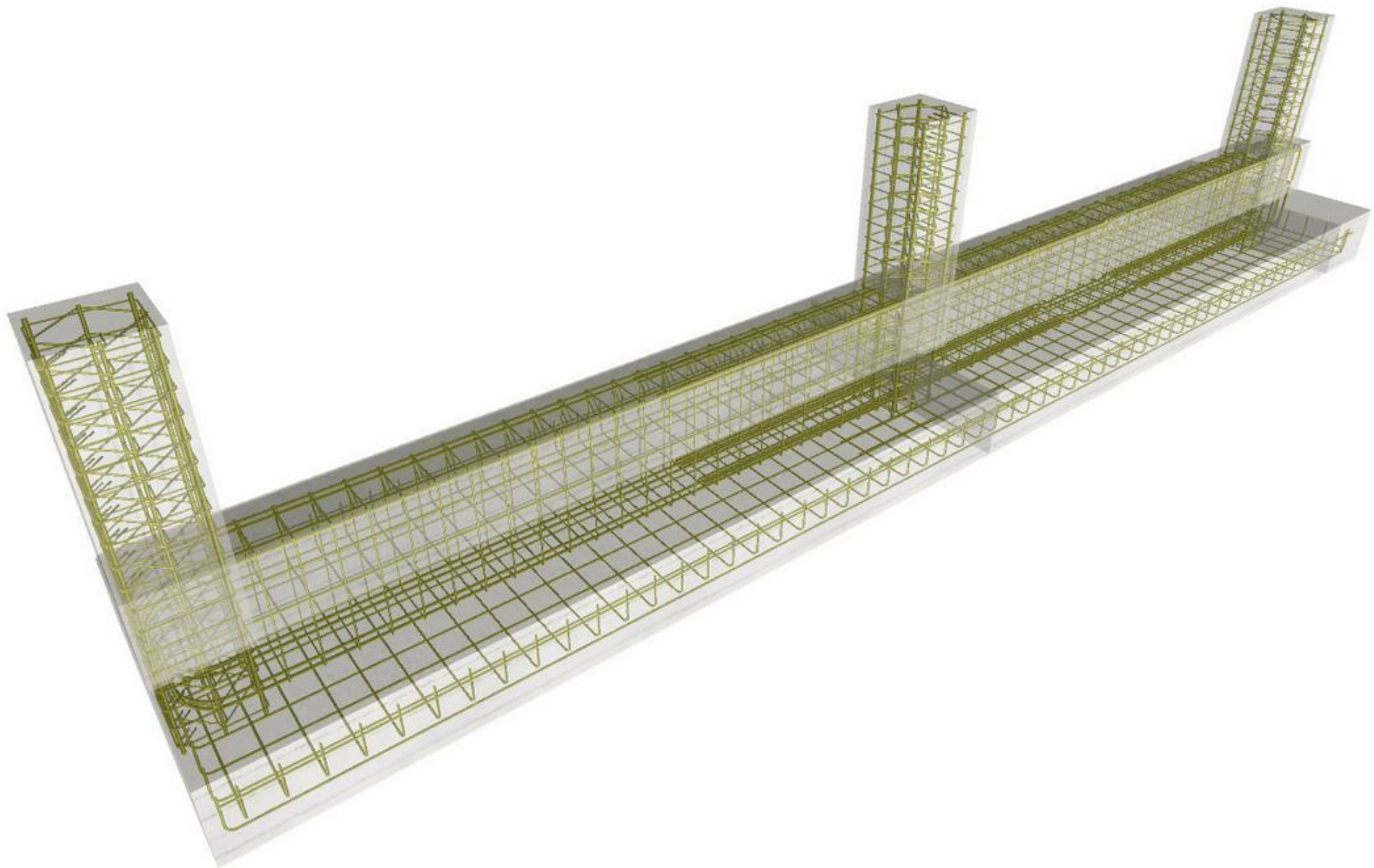


## 1.4. Temeljne grede

- *Tačniji proračun se sprovodi analizom temelja kao nosača na elastičnoj podlozi*
- *Na ovaj način se dobija realnija raspodela ekvivalentnog opterećenja*
- *Statički uticaji se određuju iz uslova da su u izabranim presecima izjednačene veličine sleganja tla i deformacije nosača*

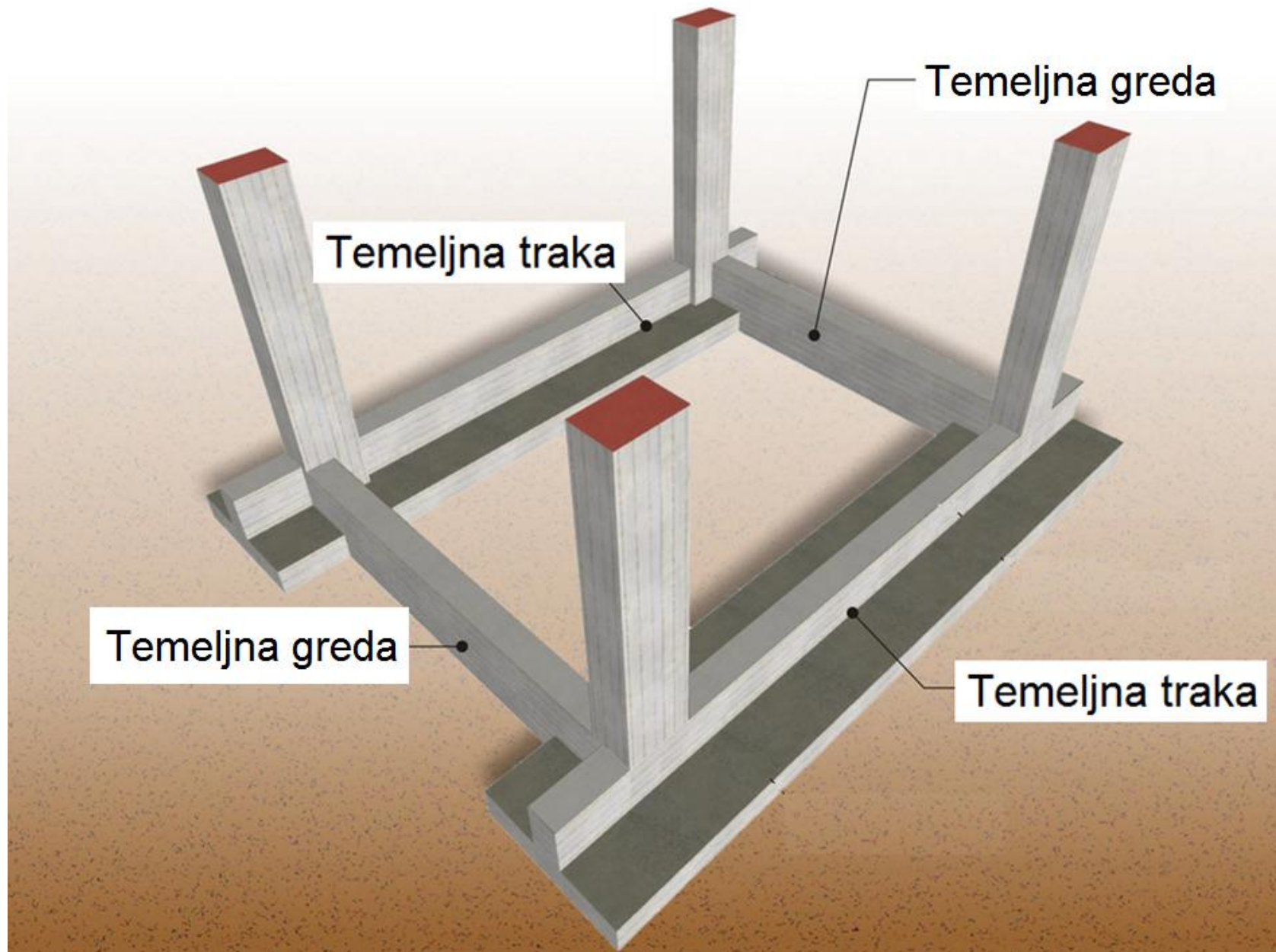


## 1.4. *Temeljne grede*



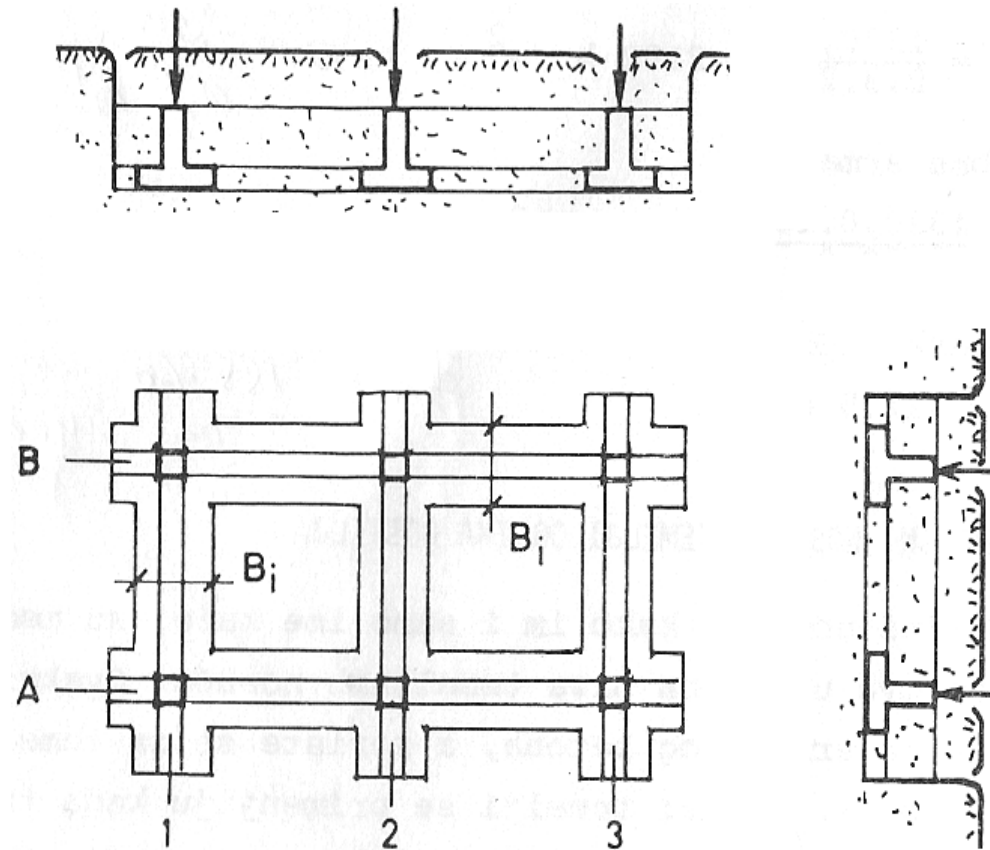


## 1.4. Temeljne grede

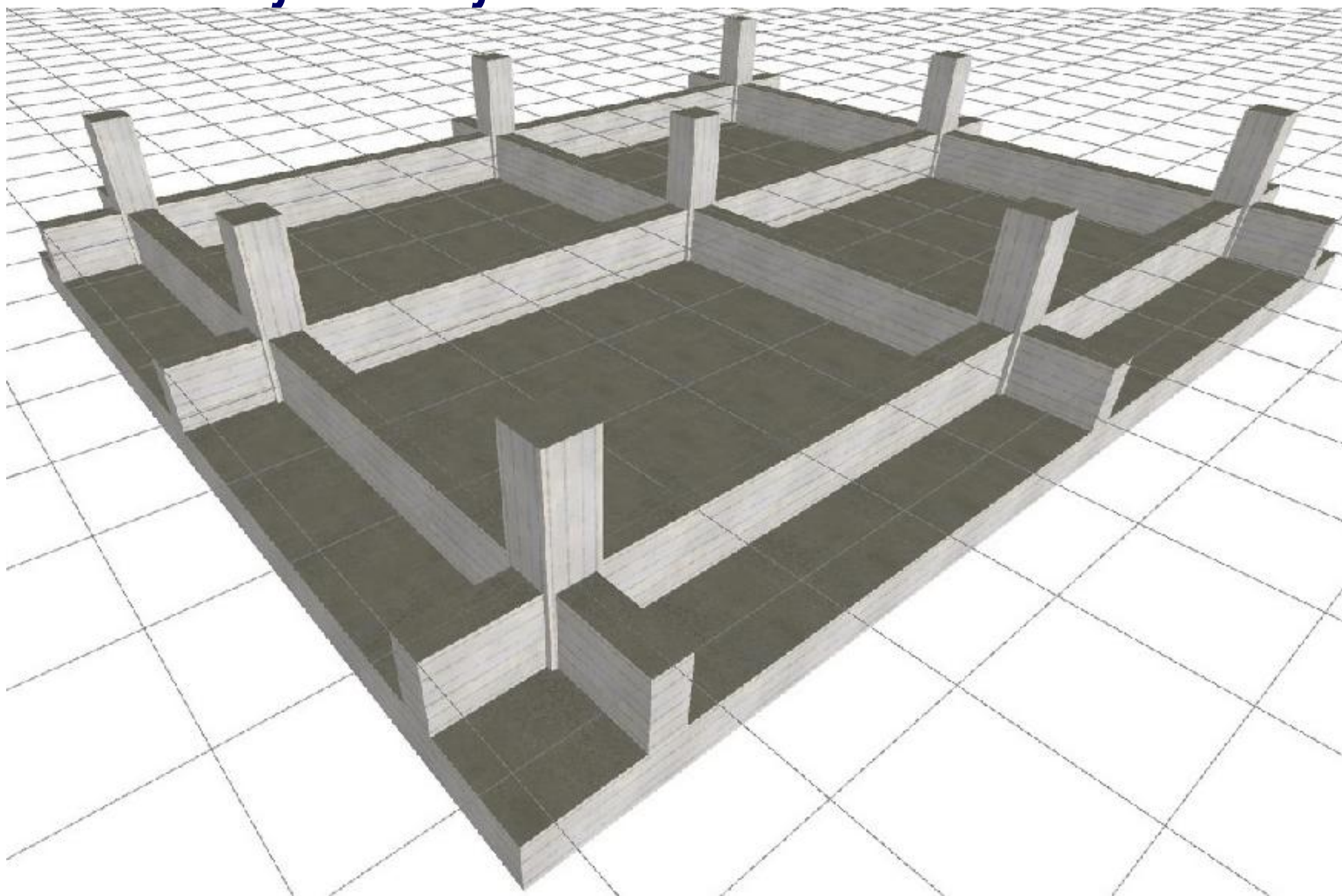


## 1.5. Temeljni roštilji

- *Za velika koncentrisana opterećenja, u slučaju ortogonalnog rasporeda stubova, ekonomičnije rešenje je projektovanje armiranobetonskih greda u dva pravca – temeljnih roštilja*
- *Na ovaj način dobija se kruta temeljna konstrukcija*



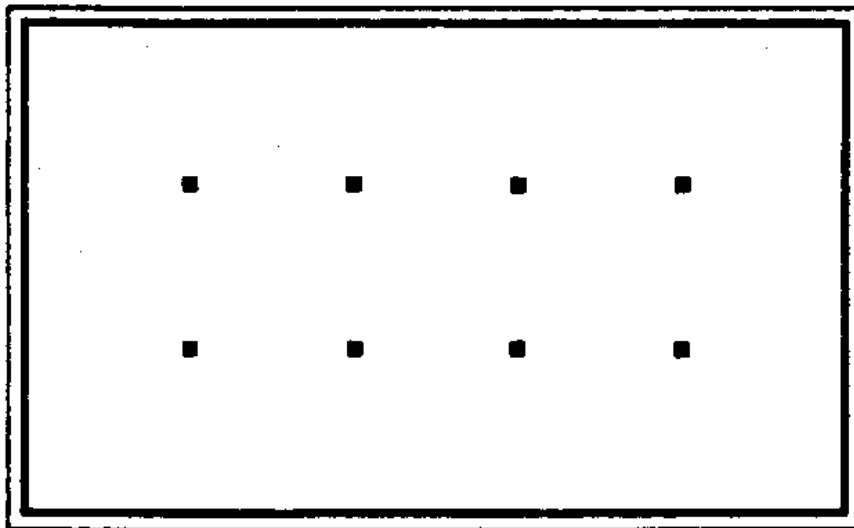
## 1.5. *Temeljni roštilji*





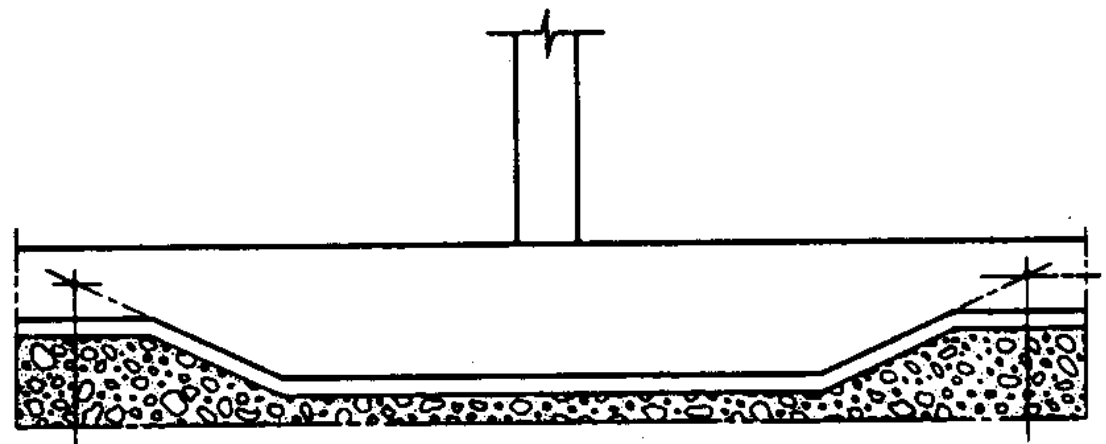
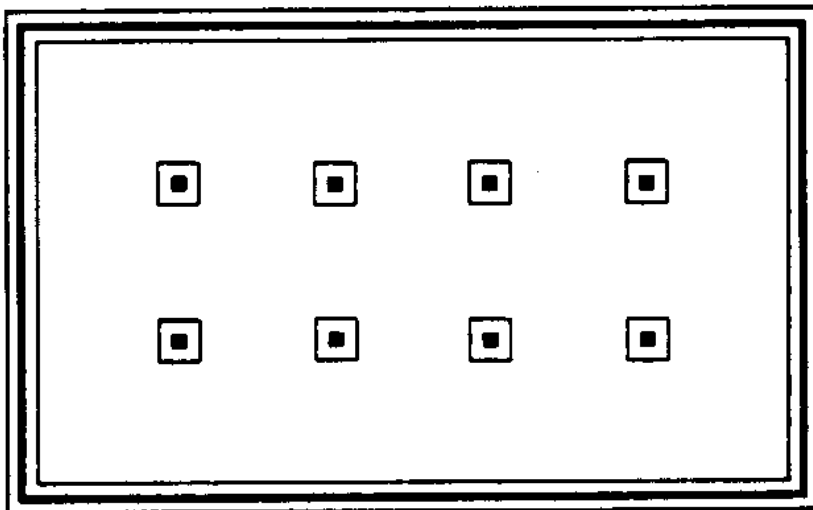
## 1.6. Temeljne ploče

- *Vrlo pogodne ako konstruktivni sistem objekta čini kombinacija armiranobetonskih zidova i stubova*
- *Izrada oplate i armature je znatno jednostavnija nego kod temeljnih roštilja*
- *Temeljna ploča je ujedno i podna ploča objekta*
- *Naponi na koti fundiranja su obično znatno ispod dopuštenih*
- *Diferencijalna sleganja su obično u dopuštenim granicama*

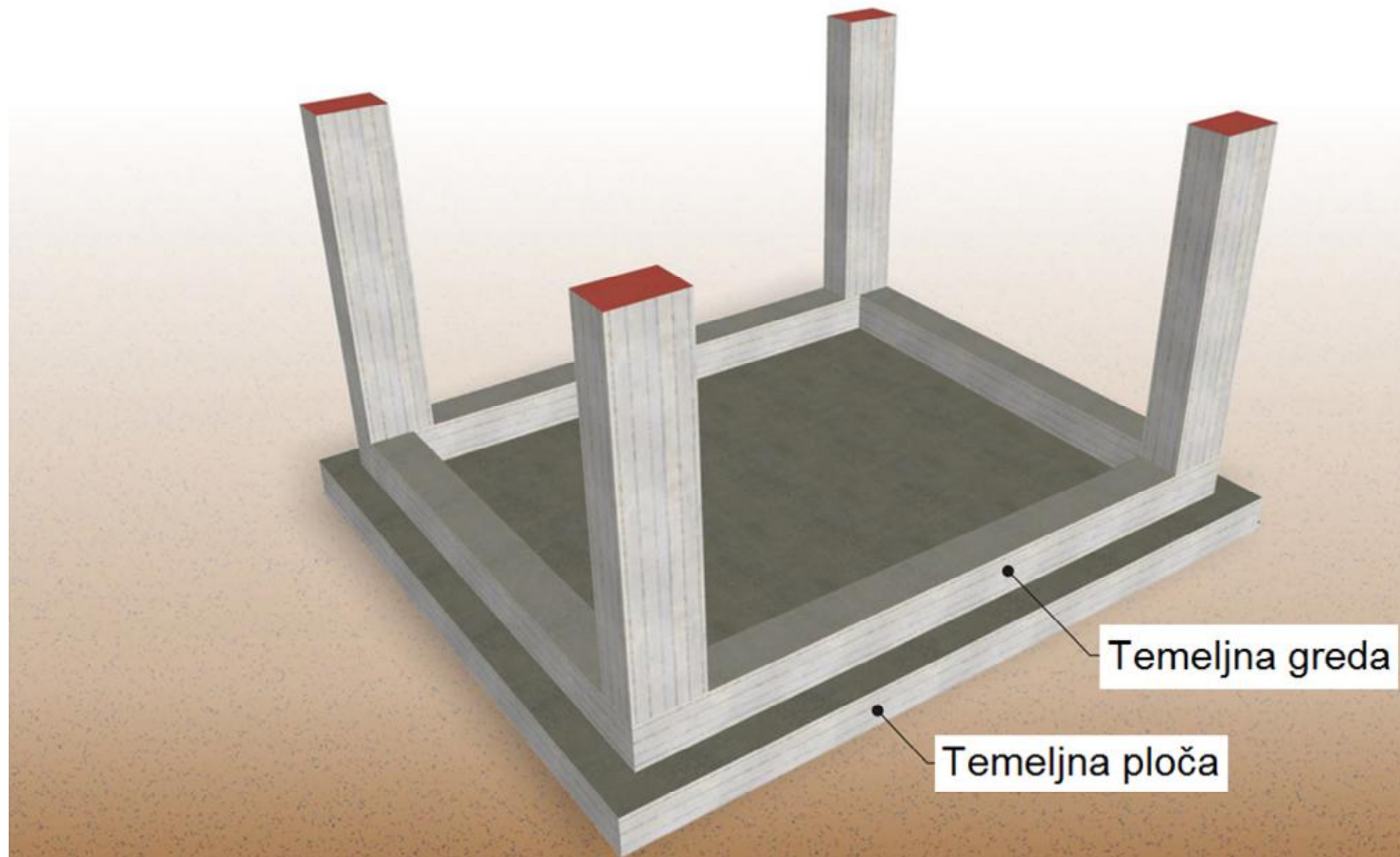


## 1.6. Temeljne ploče

- *Ekonomična debljina ploče određuje se iz uslova da ne dodje do probijanja stuba kroz ploču*
- *Kada su stubovi opterećeni velikim normalnim silama rade se ojačanja temeljne ploče u zonama oko stubova*
- *Ovakva ojačanja smanjuju potrebnu površinu armature za prihvatanje momenata savijanja u zoni stubova*

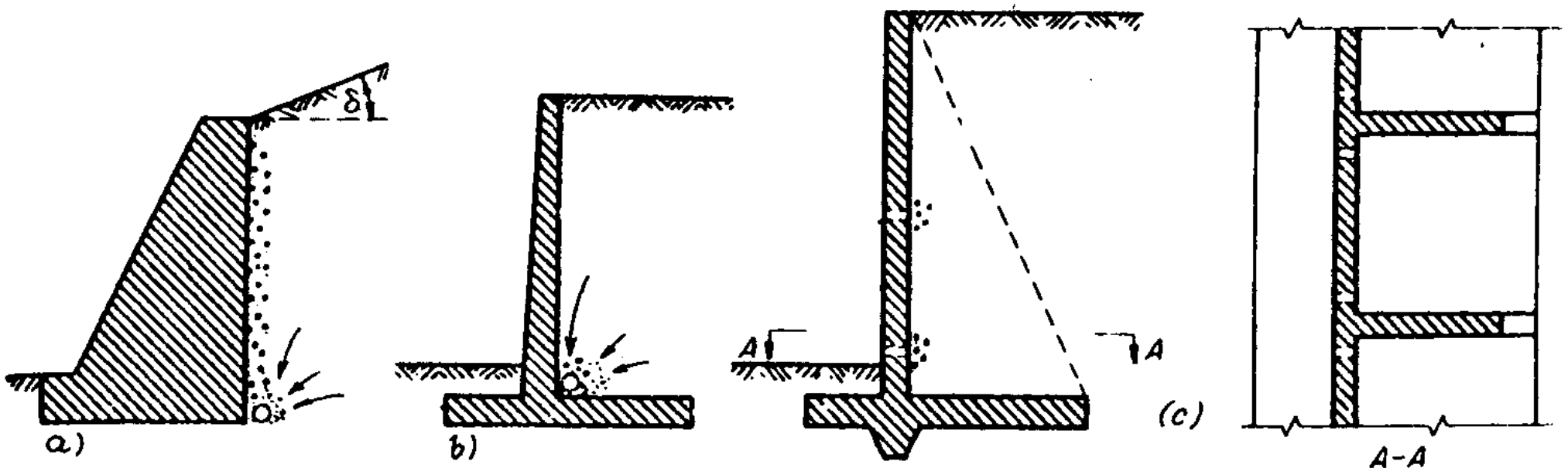


## 1.6. Temeljne ploče



## 1.7. Potporni zidovi

- *Betonske ili armiranobetonske konstrukcije koje se projektuju da zadrže masu zemlje ili nekog drugog materijala na takvim mestima gde uslovi ne dozvoljavaju da se ti materijali drže pod svojim prirodnim nagibom*
- *Najčešće se primenjuju:*
  1. *Nearmirani masivni potporni zidovi (a)*
  2. *Konzolni amiranobetonski zidovi (b)*
  3. *Zidovi sa sa kontraforima (c)*



## 1.7. Potporni zidovi

### 1. Proračun zidova

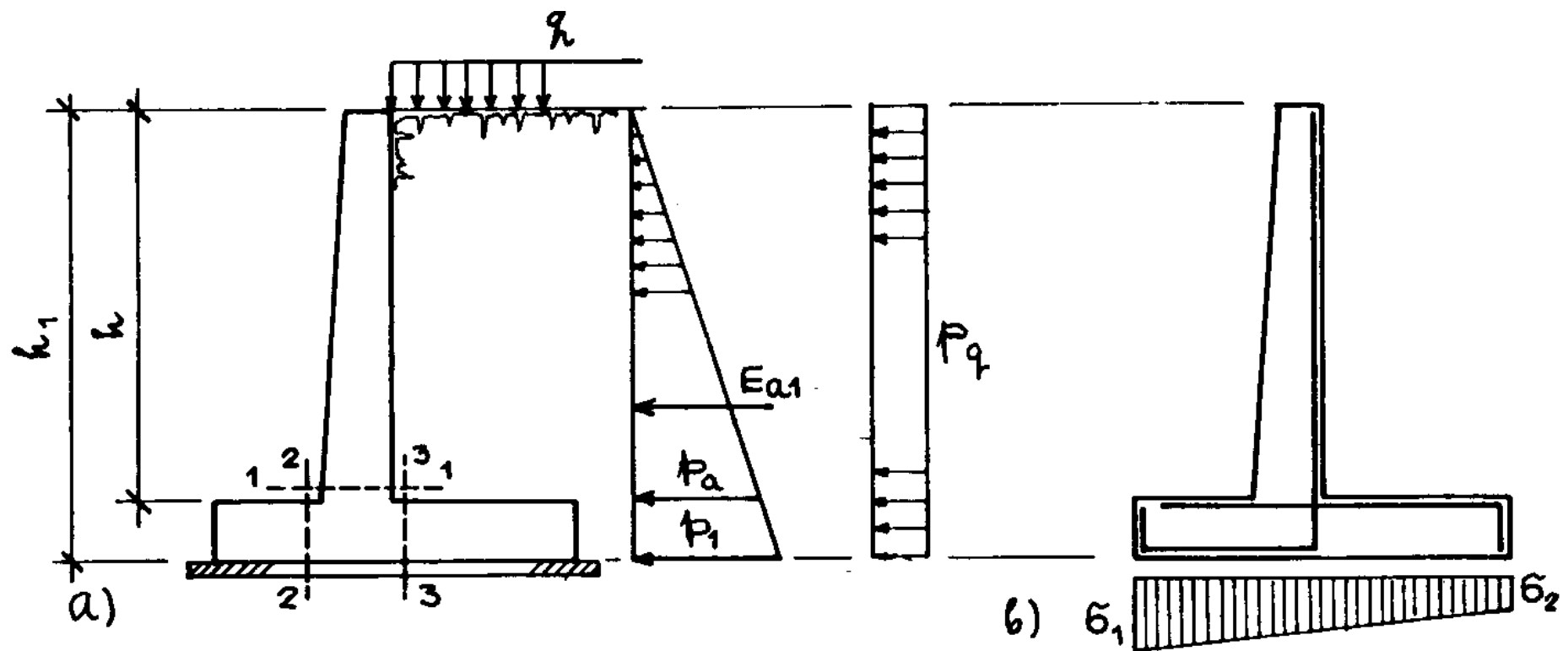
- Aktivni pritisak tla:

$$p_a = \gamma_z h \tan^2 \left( 45 - \frac{\varphi}{2} \right)$$

$\gamma_z$  – zapreminska težina tla,

$h$  – visina sloja tla iznad temelja zida,

$j$  - ugao unutrašnjeg trenja tla iznad zida.

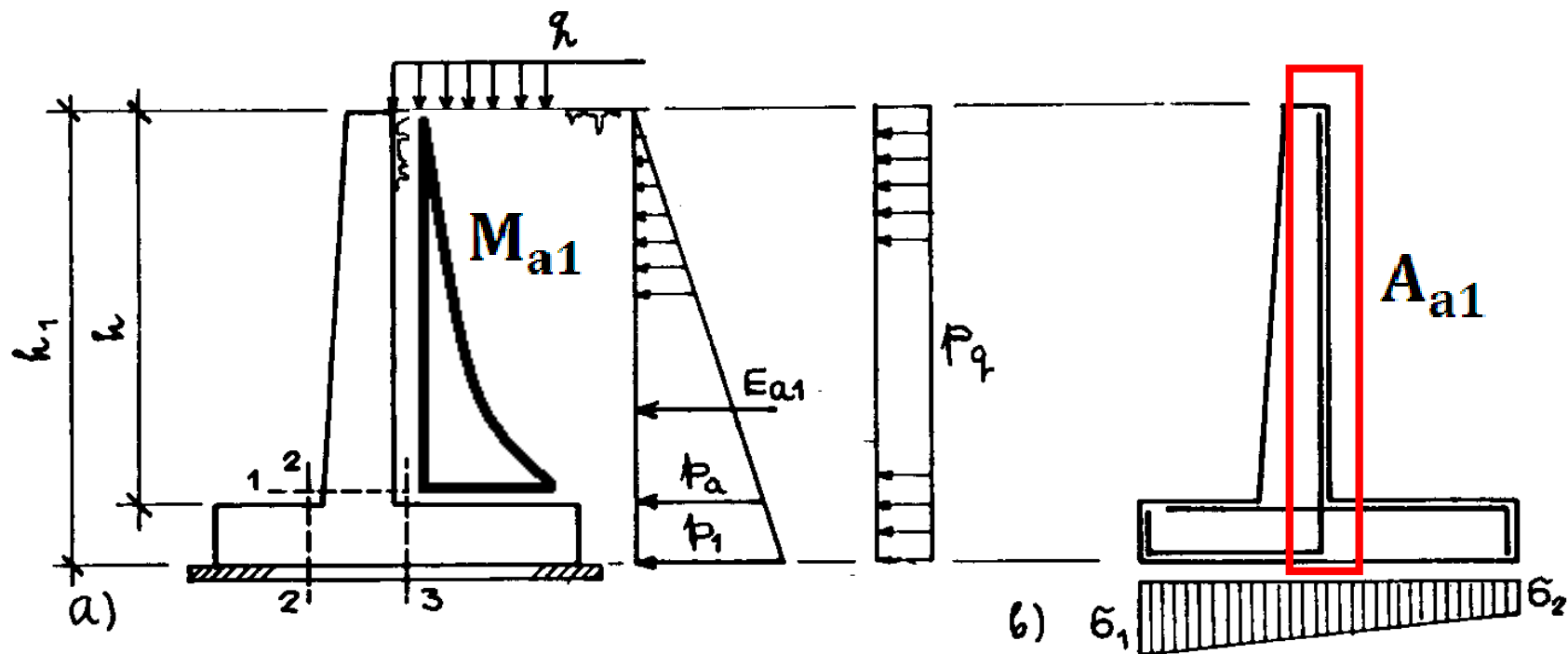


## 1.7. Potporni zidovi

- Čest je slučaj da se na nasipu zida nalazi dodatno opterećenje  $q$ , koje povećava pritisak tla za iznos od:

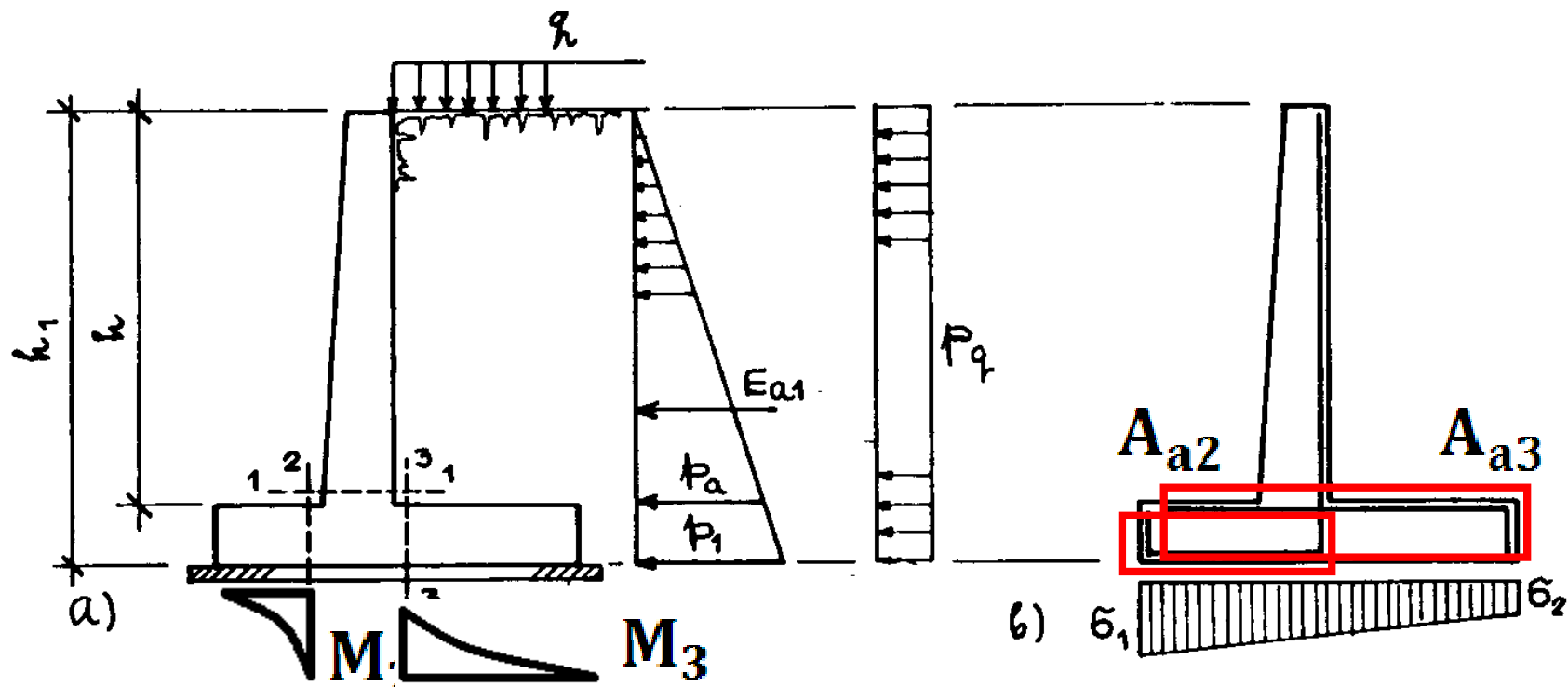
$$p_q = q \tan^2 \left( 45 - \frac{\varphi}{2} \right)$$

- Za presek 1-1 dobijamo  $A_{a1}$ :  $M_{a1} = p_a \frac{h}{2} \frac{1}{3} h \quad M_{a1} \rightarrow A_{a1}$



## 1.7. Potporni zidovi

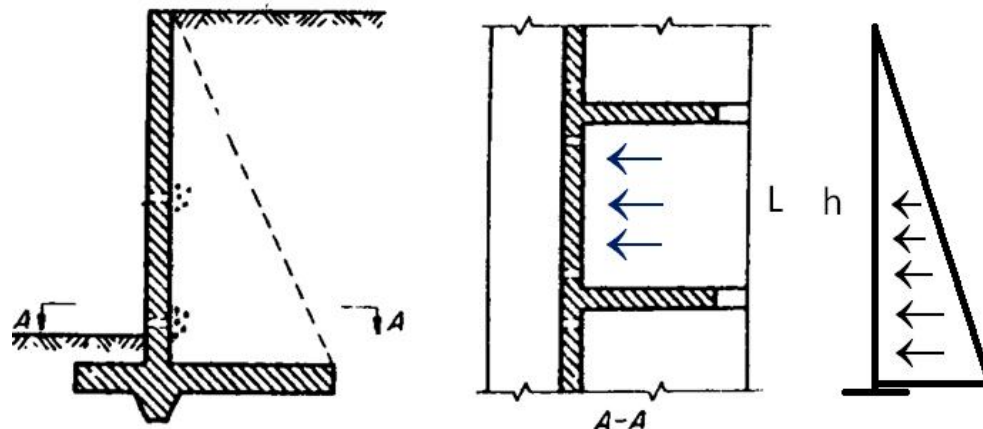
- Za presek 2-2 dobijamo  $A_{a2}$ :  $M_2 \rightarrow A_{a2}$
- Za presek 3-3 dobijamo  $A_{a3}$ :  $M_3 \rightarrow A_{a3}$
- Potrebna je i armatura za skulpljanje i  $Dt$



## 1.7. Potporni zidovi

### 2. Proračun zidova sa kontraforima

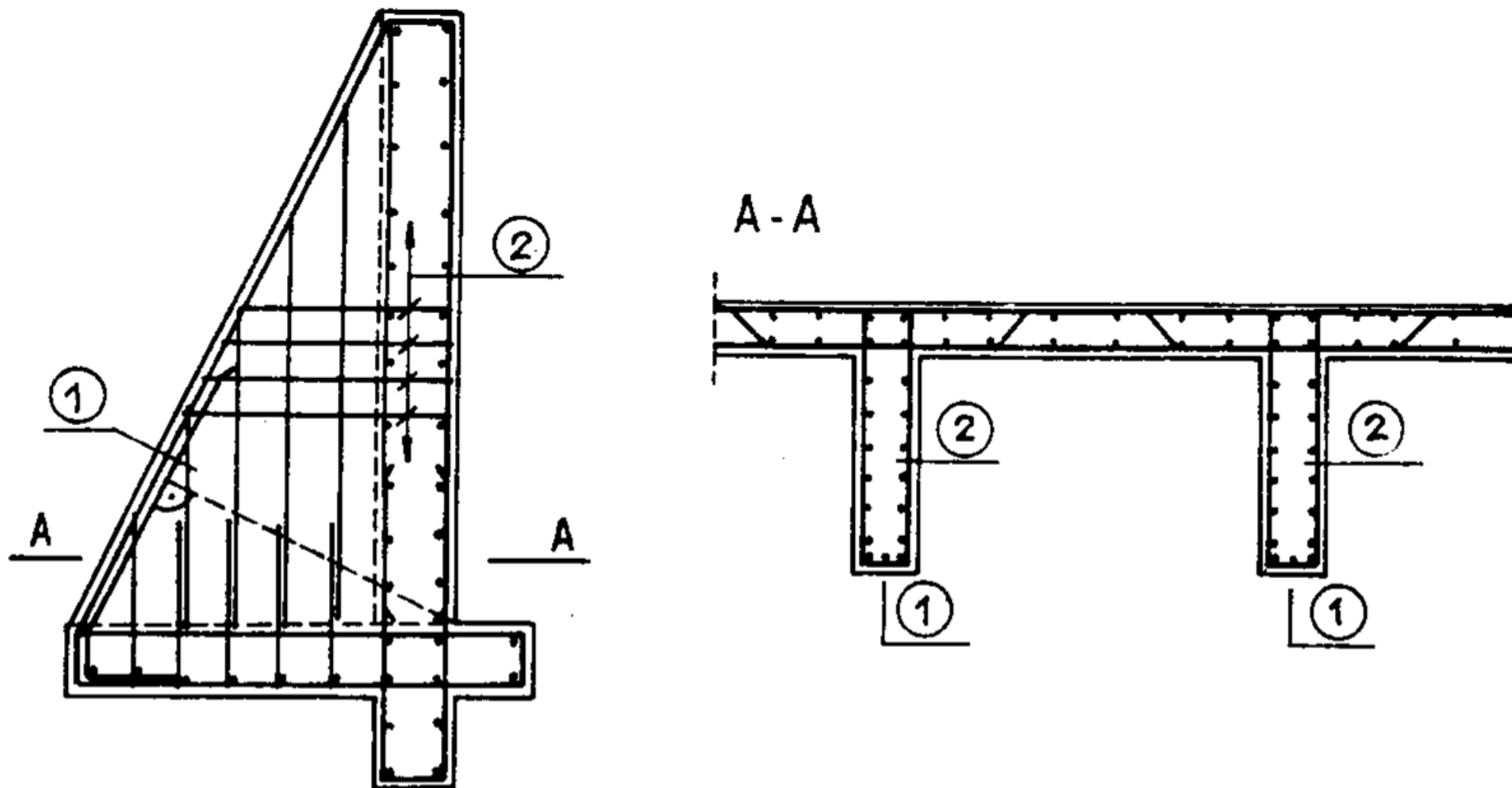
- Kontrafori u zavisnosti od odnosa visine  $h$  i razmaka kontrafora  $L$  u statičkom smislu predstavljaju:
  - AB kontinualne ploče koje prenose opterećenje u jednom pravcu  $\frac{h}{L} < 2$
  - Kontinualne krstasto armirane ploče  $\frac{h}{L} \geq 2$
- Oslonci takvih ploča su kontrafori sa bočnih strana, odnosno temeljna ploča sa donje strane
- Proračun se vrši kao za konzolni element a poprečni presek kontrafora je T presek





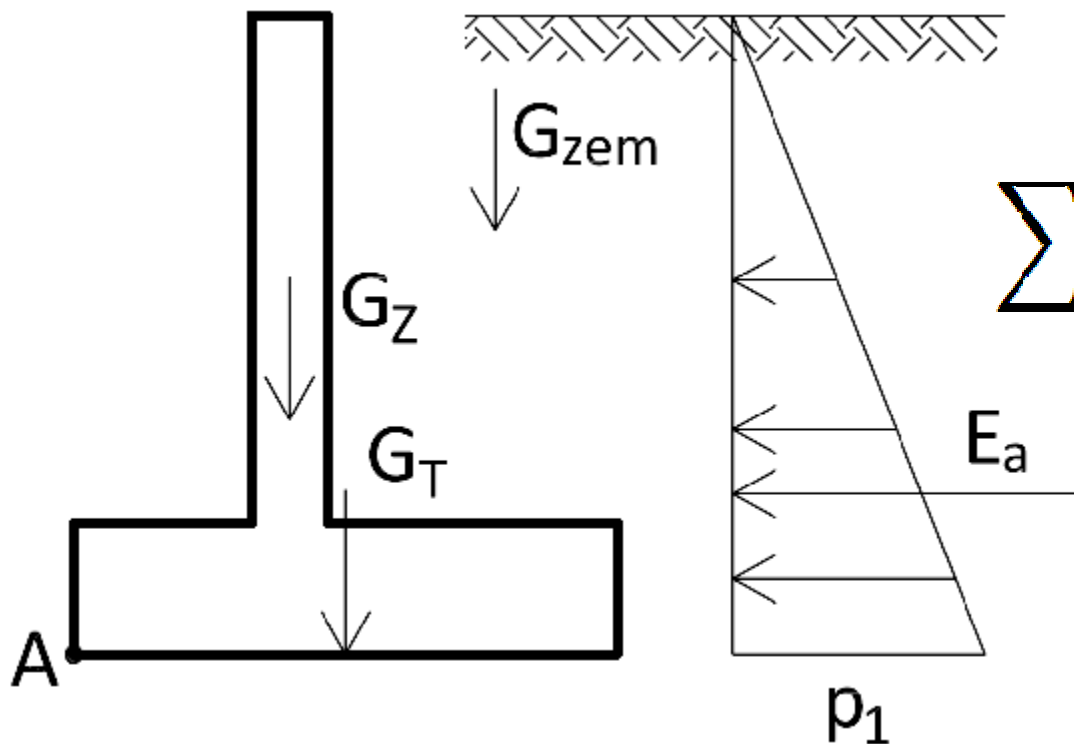
## 1.7. Potporni zidovi

- Šematski prikaz armiranja kontrafora i zida



## 1.7. Potporni zidovi

- Obzirom na velike horizontalne pritiske, potrebno je proveriti stabilnost zida kao celine
  - Koeficijent sigurnosti na preturanje

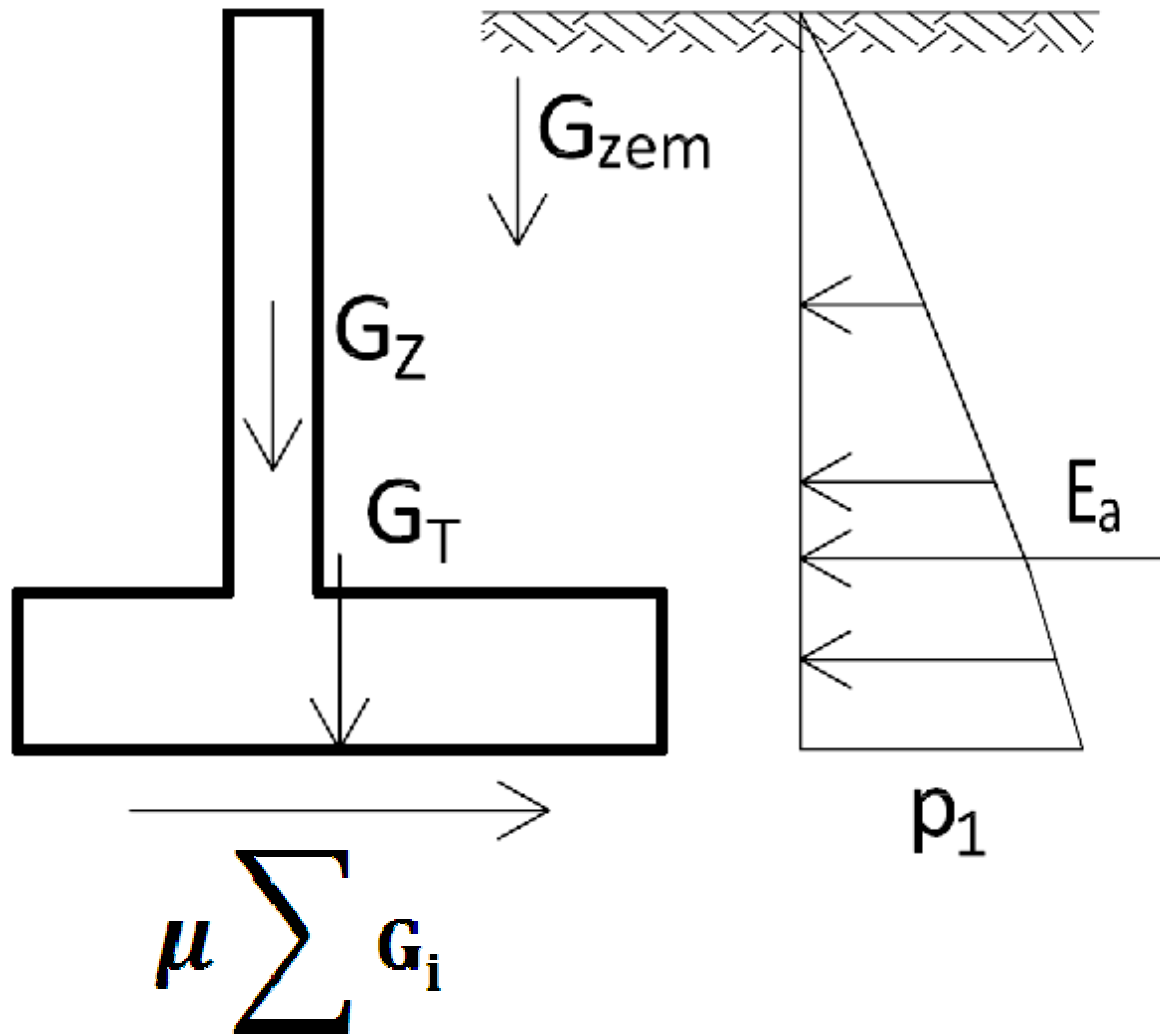


$$M_s \geq 1.5 M_p$$

$$\sum M^A(G_z, G_T, G_{zem}) \geq 1.5 M^A(E_a)$$

## 1.7. Potporni zidovi

- *Koeficijent sigurnosti na klizanje*



$$\mu = \tan \varphi$$

$$\mu \sum G_i \geq 1.5 E_a$$