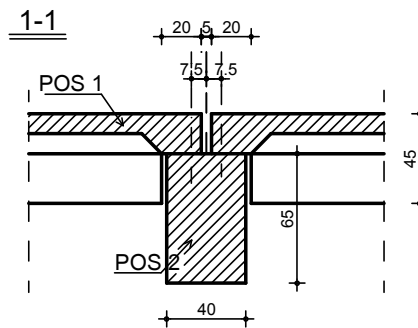
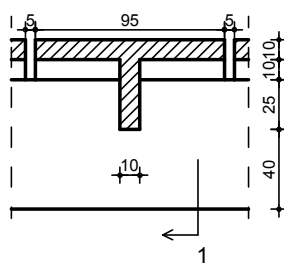


Detalj POS 1



MB 30
RA 400/500

$\lambda=6,0$ m
 $p=7,5$ kN/m²
 $W=\pm 100$ kN
obloga stepeništa
 $\gamma=20$ kN/m³

Za neko srednje polje konstrukcije prikazane na slici, potrebno je:

1. Dimenzionisati montažni element POS 1 u sredini i u oslonačkom preseku. Dimenzionisane preseke nacrtati u razmeri 1:10, kao i podužni presek (u proizvoljnoj razmeri).
2. Dimenzionisati stepenište POS ST ($d_p=18,0$ cm), u karakterističnom preseku.
3. Izvršiti analizu opterećenja i nacrtati dijagrame statičkih uticaja za kontinualnu gredu POS 3 ($b/d=30/50$ cm) i montažnu ploču POS 5 ($d_p=20,0$ cm). Dimenzionisati kontinualnu gredu POS 3 ($b/d=30/50$ cm), za neko srednje polje, u karakterističnim presjecima. Dimenzionisane preseke nacrtati u razmeri 1:10.
4. Dimenzionisati gredu POS 2 ($b/d=40/65$ cm) u karakterističnim presjecima. Dimenzionisane preseke nacrtati u razmeri 1:10.
5. Skicirati u razmeri plan armature za POS ST u preseku.