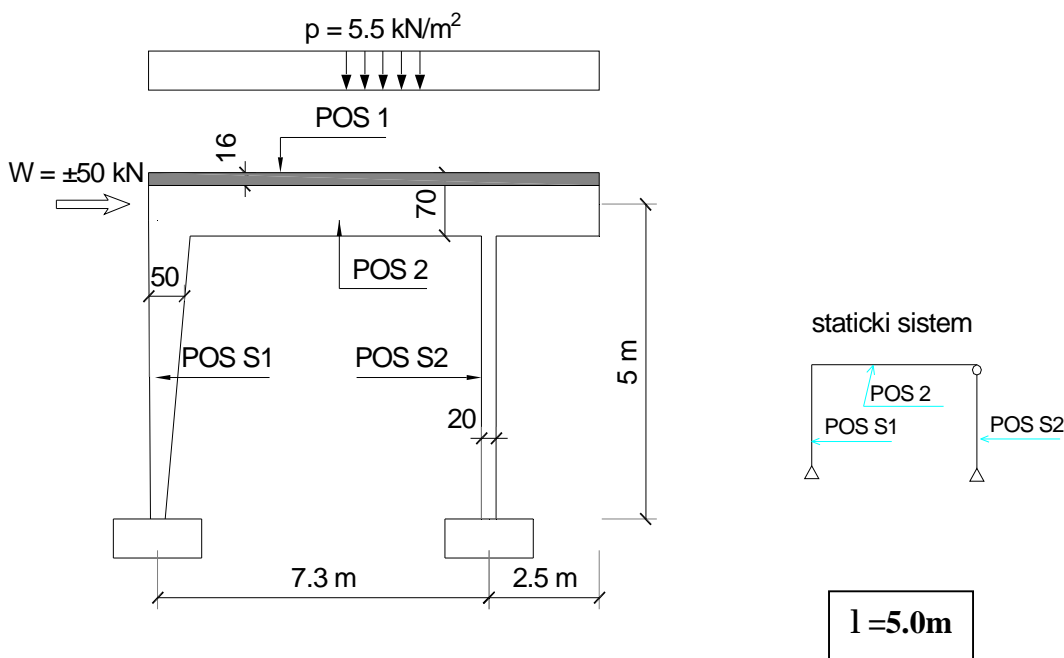


GRAĐEVINSKI FAKULTET UNIVERZITETA U BEOGRADU

BETONSKE KONSTRUKCIJE 2

Odsek za Menadžment, tehnologiju građenja i informatiku

15.06.2011.



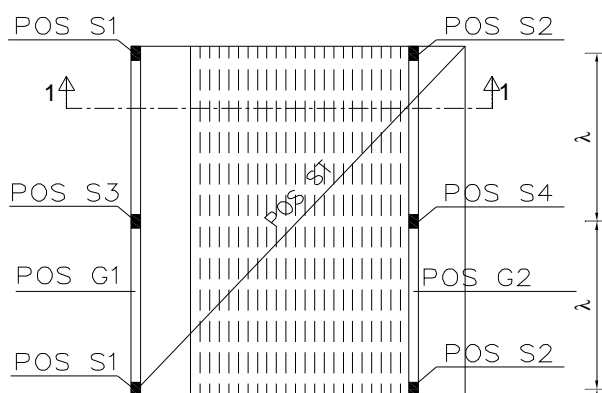
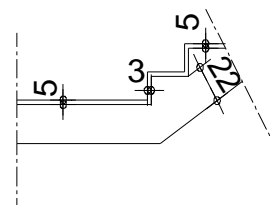
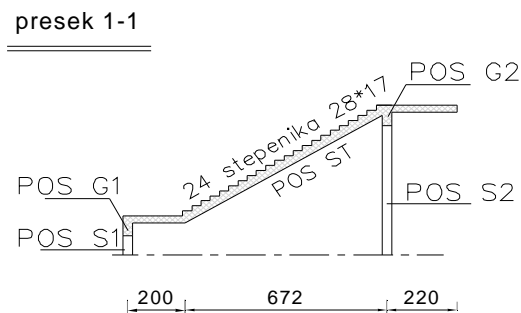
1. Za neko srednje polje konstrukcije prikazane na skici, potrebno je:
 - 1.1 Dimenzionisati u merodavnim presecima ploču **POS 1** ($d_p = 16 \text{ cm}$). Usvojenu armaturu prikazati u osnovi (posebno gornja i donja zona)
 - 1.2 Izvršiti analizu opterećenja za ram **POS 2** ($b/d=30/70 \text{ cm}$), **POS S1** ($b/d=30/50 \text{ cm}$), **POS S2** ($b/d=20/30 \text{ cm}$) i nacrtati dijagrame M, N, T za stalno, povremeno i opterećenje vetrom (alternativni uticaj). Sopstvenu težinu stubova zanemariti u proračunu.
 - 1.4 Dimenzionisati **POS 4**, **POS S1** i **POS S2** u karakterističnim presecima prema merodavnim uticajima sračunatim u prethodnoj tački.

Sva dimenzionisanja pratiti crtežima usvojenih poprečnih preseka. Dopuštene su slobodorične skice, sa svim neophodnim kotama i oznakama.

Podaci za proračun: **MB 30 ; RA 400/500 ; $W = \pm 50 \text{ kN}$ (sila svedena na jedan ram)**

2. Za konstrukciju u celini prikazanu na slici, potrebno je:
- Dimenzionisati stepenište POS ST ($d_p=22.0$ cm), u karakterističnim presecima. Težina obloge (debljine prema skici) iznosi $\gamma_o=23.0$ kN/m³. Povremeno opterećenje iznosi $p=3,5$ kN/m². Nacrtati plan armature stepeništa u poprečnom preseku.

detalj obloge:



Podaci za proračun: **MB 30 ; RA 400/500**

2. Zadat je stub na skici (POS S), dimenzija 60/60 cm na koji se oslanjaju 6 identičnih etaža.

U nivou svake etaže nalazi se ploča dimenzija $L_x=8,0$ m i $L_y=8,0$ m na kojoj deluje stalno, jednako podeljeno opterećenje, intenziteta $g=8,0$ kN/m², i korisno, jednako podeljeno opterećenje, intenziteta $p=4,0$ kN/m² po celoj površini ploče.

U stubu nema momenata od G i P.

Za objekat, čiji je stub deo, usvojiti: $k_o=1$; $k_p=1$; $k_d=0.8$; a koeficijent seizmičkog intenziteta k_s usvojiti prema lokaciji koja odgovara VIII zoni seizmičnosti.

Međuspratna visina iznosi 3,0m.

Sopstvenu težinu stuba zanemariti.

Određiti dijagrame statičkih uticaja za ovaj stub i dimenzionisati presek u uklještenju usled dejstva stalnog opterećenja, povremenog opterećenja i seizmike u X pravcu. (MB40, RA 400/500).

