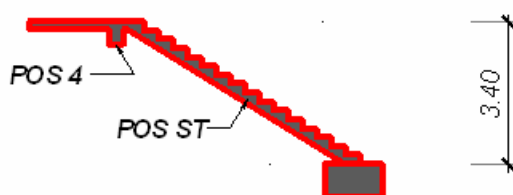
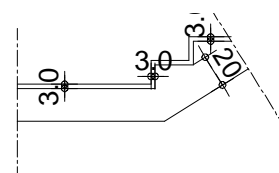


PRESEK 2-2



**MB 35
RA 400/500**

Detalj obloge:



1. Za konstrukciju u celini prikazanu na skici potrebno je:
 - 1.1 Sračunati statičke uticaje i dimenzionisati u karakterističnim presecima ploče: POS 1 i POS 2. Usvojenu armaturu prikazati u osnovi (posebno gornja i donja zona) ($d_p = 18 \text{ cm}$) ($p = 6.0 \text{ kN/m}^2$)
 - 1.2 Sračunati statičke uticaje, dimenzionisati i skicirati plan armature stepeništa u podužnom preseku ($d_p = 20 \text{ cm}$). Stepenci su dimenzija $b/h = 30/20 \text{ cm}$, sa oblogom debljine prikazane na detalju ($\gamma_o = 22.0 \text{ kN/m}^3$). ($p = 6.0 \text{ kN/m}^2$)
 - 1.3 Izvršiti analizu opterećenja i sračunati statičke uticaje za grede POS 3, POS 4, POS 5 i POS 6 ($b/d = 25/45 \text{ cm}$).
 - 1.4 Dimenzionisati gredu POS 4 ($b/d = 25/45 \text{ cm}$). Dimenzionisane preseke nacrtati u pogodnoj razmeri.

20 poena

20 poena

20 poena

10 poena

2. Na skici je prikazana konstrukcija sa 6 identičnih etaža.

U nivou svake etaže nalazi se tipska tavanica - puna ploča debljine 22cm, po čijem obodu leže fasadne grede (POS G1 i POS G2) dimenzija 40/60cm koje se oslanjaju na 4 stuba (POS S), dimenzija 75/75 cm.

U nivou svake etaže nalazi se ploča dimenzija $L_x=7,6\text{m}$ i $L_y=7,6\text{m}$ na kojoj deluje dodatno stalno, jednako podeljeno opterećenje, intenziteta $\Delta g=0,6\text{kN/m}^2$, i korisno, jednako podeljeno opterećenje, intenziteta $p=3,9\text{kN/m}^2$ po celoj površini ploče.

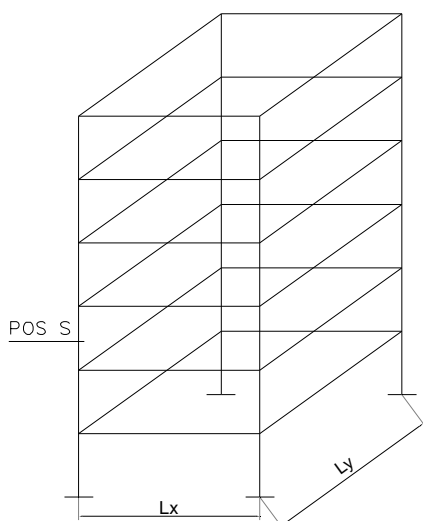
U stubu nema momenata od G i P.

Za objekat, čiji je stub deo, usvojiti: $k_o=1$; $k_p=1$; $k_d=0.65$; a koeficijent seizmičkog intenziteta k_s usvojiti prema lokaciji koja odgovara IX zoni seizmičnosti.

Međuspratna visina iznosi 3,25m.

Težinu ploče i greda uzeti u obzir u proračunu. Sopstvenu težinu stuba zanemariti. Odrediti dijagrame statičkih uticaja za ovaj stub i dimenzionisati presek u uklještenju usled dejstva stalnog opterećenja, povremenog opterećenja i seizmike u Y pravcu. (MB35, RA 400/500). Dimenzionisani presek nacrtati u pogodnoj razmeri.

30 poena



tipska etaža

