

GRAĐEVINSKI FAKULTET UNIVERZITETA U BEOGRADU

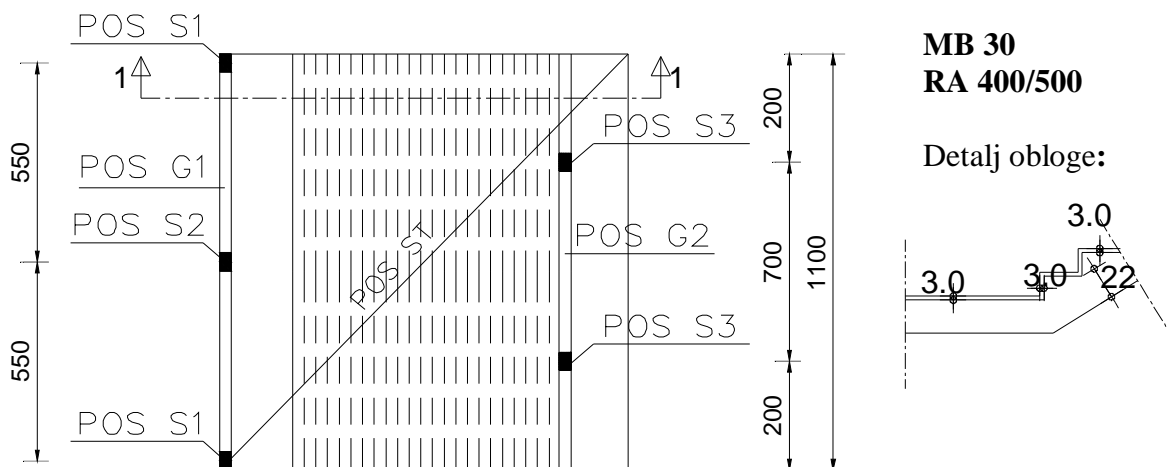
BETONSKE KONSTRUKCIJE 2

26.05.2012.

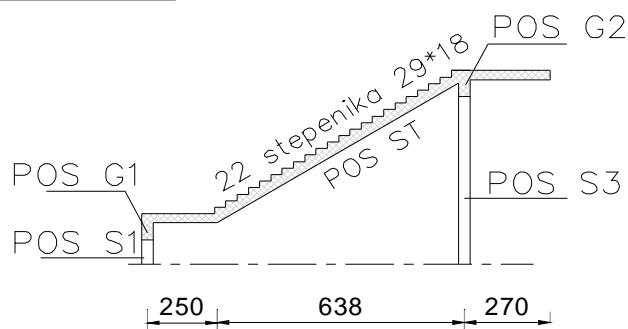
Odsek za Menadžment, tehnologiju građenja i informatiku

Za konstrukciju u celini prikazanu na slici, potrebno je:

- a) Dimenzionisati stepenište POS ST ($d_p=22.0$ cm), u karakterističnim presecima. Težina obloge (koja je i na vertikalama i u horizontalama po 3.0 cm) iznosi $\gamma_o=23.0$ kN/m³. Povremeno opterećenje iznosi $p=3,0$ kN/m². Nacrtati plan armature stepeništa u poprečnom preseku.
- b) Izvršiti analizu opterećenja za grede POS G1 ($b/d=30/50$ cm) i POS G2 ($b/d=30/55$ cm) i sračunati dijagrame statičkih uticaja za obe grede. Gredu POS G2 dimenzionisati u karakterističnim presecima. Dimenzionisane preseke nacrtati u razmeri 1:10.
- c) Dimenzionisati stub POS S2 ne uzimajući u obzir izvijanje, ako su dimenzije stuba
c1) $b/d=20/20$ cm
c2) $b/d=30/30$ cm
Dimenzionisane preseke nacrtati u razmeri 1:10.

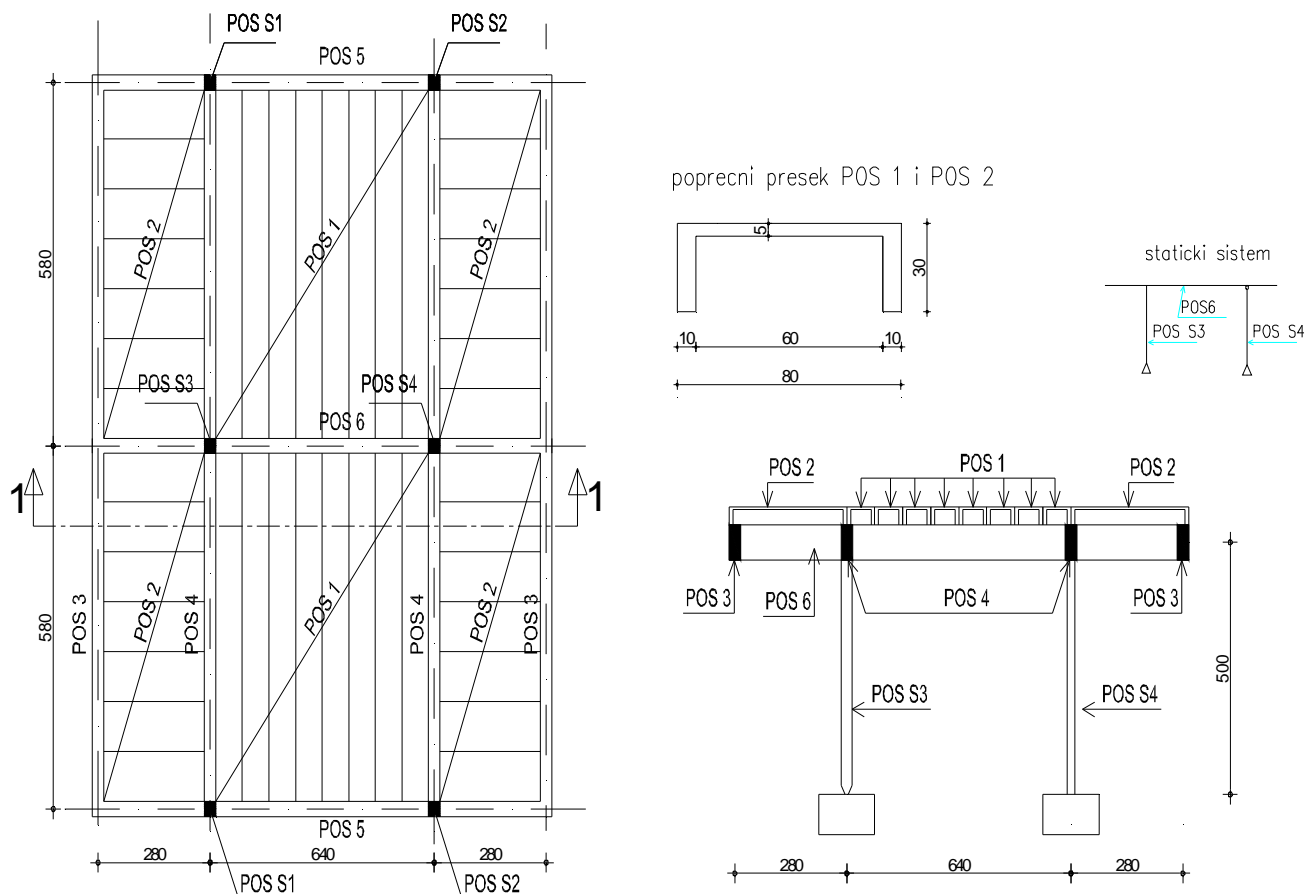


presek 1-1



2. Za konstrukciju, čija su osnova i presek prikazani na skici, potrebno je:

- Sračunati statičke uticaje i dimenzionisati montažnu korubu POS1 (presek prikazan na skici). Nacrtati raspored armature u poprečnom preseku.
- Izvršiti analizu opterećenja, sračunati statičke uticaje i nacrtati dijagrame presečnih sila za grede POS 3 i POS 4.
- Izvršiti analizu opterećenja, sračunati statičke uticaje i nacrtati dijagrame presečnih sila za RAM koji se sastoji od grede POS 6 i stubova POS S3 i POS S4 (Sopstvena težina stubova može se zanemariti). Gredu POS 6, dimenzionisati u karakterističnim presecima i dimenzionisane preseke nacrtati u razmeri 1:10.



Podaci za proračun:

MB 30, RA 400/500

Povremeno opterećenje na korubama (POS 1 i POS 2): $p = 6,0 \text{ kN/m}^2$

grede POS 3 i POS 4: $b/d = 30/55 \text{ cm}$

grada POS 5 i POS 6: $b/d = 30/55 \text{ cm}$

stub POS S3 : $b/d = 30/30 \text{ cm}$

stub POS S4 : $b/d = 20/20 \text{ cm}$

