

# GRAĐEVINSKI FAKULTET UNIVERZITETA U BEOGRADU

## BETONSKE KONSTRUKCIJE 2

12.09.2012.

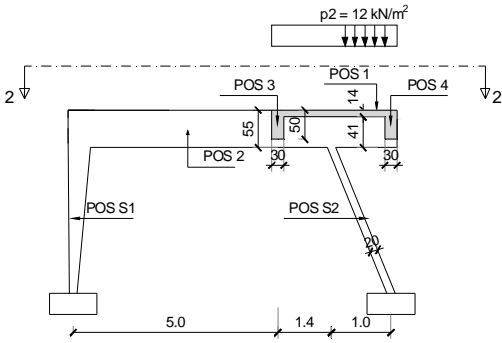
Odsek za Menadžment, tehnologiju građenja i in formatiku

1. Za konstrukciju u celini prikazanu na skici koja se prostire preko dva polja, potrebno je:
- 1.1 Sračunati statičke uticaje i dimenzionisati u karakterističnim presecima ploču POS 1. Usvojenu armaturu prikazati u osnovi (posebno gornja i donja zona) ( $d_p = 14 \text{ cm}$ ) ( $p = 12.0 \text{ kN/m}^2$ )  
POS 1 i POS stepeništa smatrati kao dve odvojene pozicije koje nemaju kontinuitet. 20 poena
- 1.2 Sračunati statičke uticaje (samo momente savijanja) i dimenzionisati stepenište ( $d_p = 20 \text{ cm}$ ). Stepenci su dimenzija  $b/h = 30/18 \text{ cm}$ , sa vertikalnom oblogom debljine  $3.0 \text{ cm}$  i horizontalnom oblogom debljine  $4.0 \text{ cm}$  na delu stepenika, kao i horizontalnom oblogom debljine  $4.0 \text{ cm}$  na delu podesta ( $\gamma_o = 26.0 \text{ kN/m}^3$ ) ( $p = 6.0 \text{ kN/m}^2$ ). Nacrtati plan armature stepeništa u podužnom preseku. Sve šipke armature prikazati u izgledu sa naznačenim dužinama. (Kao u specifikaciji armature, samo se ne traži broj komada.)  
Pri dimenzionisanju uticaj normalnih sila može se zanemariti. 20 poena
- 1.3 Izvršiti analizu opterećenja, sračunati i nacrtati dijagrame statičkih uticaja za gredu POS 3 ( $b/d = 30/50 \text{ cm}$ ). 05 poena
- 1.4 Izvršiti analizu opterećenja, sračunati i nacrtati dijagrame statičkih uticaja za RAM koga čine greda POS 2 ( $b/d = 35/55 \text{ cm}$ ) i stubovi POS S1 ( $b/d = 35/45 \text{ cm}$ ) i POS S2 ( $b/d = 20/20 \text{ cm}$ ). (Sopstvena težina stubova može se zanemariti). 15 poena
- 1.5 Gredu POS 2A i stub POS S1A dimenzionisati u karakterističnim presecima (1,2,3,4,5 označeni na skici) (prema M, N, T) i dimenzionisane preseke nacrtati u razmeri 1:10. Za uzengije se može usvojiti samo  $R\Phi 8$ . 35 poena
- 1.6 Dimenzionisati stub POS S2 ne uzimajući u obzir izvijanje, ako su dimenzije stuba  $b/d = 20/20 \text{ cm}$ . Dimenzionisane preseke nacrtati u razmeri 1:10. 05 poena

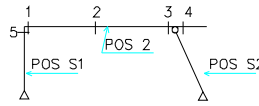
POS 3, POS 4:  $b/d = 30/50 \text{ cm}$   
POS 2, POS 2A, POS 2B:  $b/d = 35/55 \text{ cm}$

**MB 30**  
**RA 400/500**  
**l = 7.0 m**

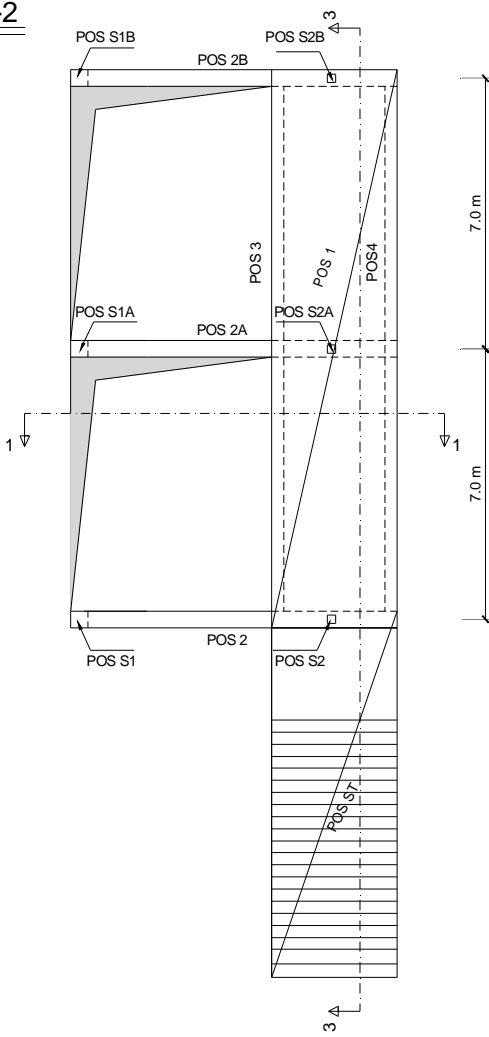
1-1



staticki sistem



2-2



3-3

