

GRAĐEVINSKI FAKULTET UNIVERZITETA U BEOGRADU

BETONSKE KONSTRUKCIJE 2

23.09.2012.

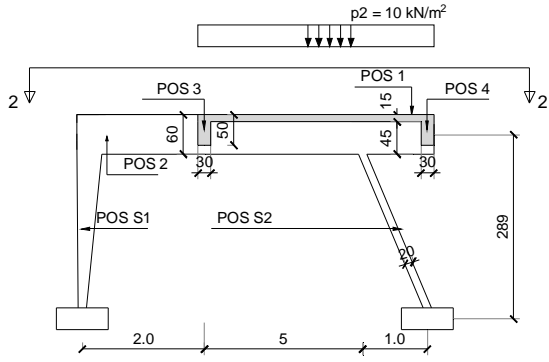
Odsek za Menadžment, tehnologiju građenja i in formatiku

1. Za konstrukciju u celini prikazanu na skici koja se prostire preko dva polja, potrebno je:
- 1.1 Sračunati statičke uticaje i dimenzionisati u karakterističnim presecima ploču POS 1. Usvojenu armaturu prikazati u osnovi (posebno gornja i donja zona) ($d_p = 15 \text{ cm}$) ($p = 10.0 \text{ kN/m}^2$)
POS 1 i POS stepeništa smatrati kao dve odvojene pozicije koje nemaju kontinuitet. 20 poena
- 1.2 Sračunati statičke uticaje (samo momente savijanja) i dimenzionisati stepenište ($d_p = 22 \text{ cm}$). Stepenci su dimenzija $b/h = 30/17 \text{ cm}$, sa vertikalnom oblogom debljine 3.0 cm i horizontalnom oblogom debljine 5.0 cm na delu stepenika, kao i horizontalnom oblogom debljine 5.0 cm na delu podesta ($\gamma_o = 20.0 \text{ kN/m}^3$) ($p = 4.0 \text{ kN/m}^2$). Nacrtati plan armature stepeništa u podužnom preseku. Sve šipke armature prikazati u izgledu. (Kao u specifikaciji armature, samo se ne traži broj komada ni tačne dužine šipki.)
Pri dimenzionisanju uticaj normalnih sila može se zanemariti. 20 poena
- 1.3 Izvršiti analizu opterećenja, sračunati i nacrtati dijagrame statičkih uticaja za gredu POS 3 ($b/d = 30/50 \text{ cm}$). 05 poena
- 1.4 Izvršiti analizu opterećenja, sračunati i nacrtati dijagrame statičkih uticaja za RAM koga čine greda POS 2 ($b/d = 35/60 \text{ cm}$) i stubovi POS S1 ($b/d = 35/50 \text{ cm}$) i POS S2 ($b/d = 20/20 \text{ cm}$). (Sopstvena težina stubova može se zanemariti). 15 poena
- 1.5 Gredu POS 2A i stub POS S1A dimenzionisati u karakterističnim presecima (1,2,3,4,5 označeni na skici) (prema M, N, T) i dimenzionisane preseke nacrtati u razmeri 1:10. Za uzengije se može usvojiti samo $R\Phi 8$. 35 poena
- 1.6 Dimenzionisati stub POS S2 ne uzimajući u obzir izvijanje, ako su dimenzije stuba $b/d = 20/20 \text{ cm}$. Dimenzionisane preseke nacrtati u razmeri 1:10. 05 poena

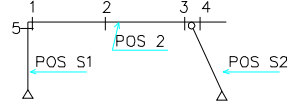
POS 3, POS 4: $b/d = 30/50 \text{ cm}$
POS 2, POS 2A, POS 2B: $b/d = 35/60 \text{ cm}$
POS S1, POS S1A, POS S1B: $b/d = 35/50 \text{ cm}$

MB 30
RA 400/500
l = 6.0 m

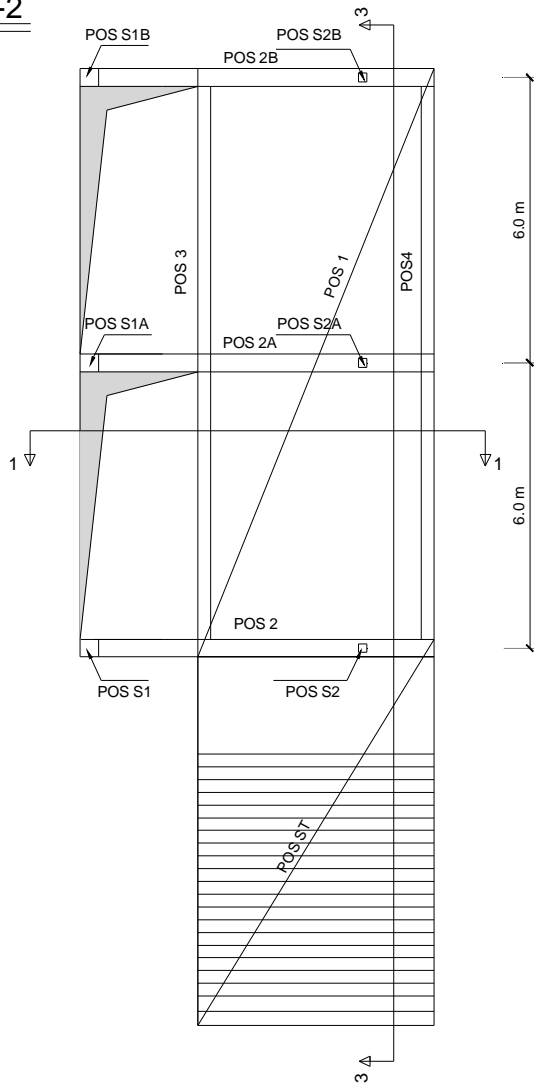
1-1



staticki sistem



2-2



3-3

