

GRAĐEVINSKI FAKULTET UNIVERZITETA U BEOGRADU

BETONSKE KONSTRUKCIJE 2

23.03.2013.

Odsek za Menadžment, tehnologiju građenja i informatiku

1. Stepenišna kolenasta ploča $d_p=20$ cm, prikazana u osnovi na skici, je oslonjena na grede u osama **B,D**. Oba kraka imaju po $n=10$ stepenika, dimenzija $b/h = 30/16.5$ cm. Debljina podne obloge na podestu i međupodestu je 7 cm, dok su debljine horizontalne i vertikalne obloge stepenika 4 i 3 cm respektivno. Širina stepenišnih krakova je $B = 1.35$ m. Potrebno je:

1.1 dimenzionisati kolenastu ploču

- 1.2 nacrtati plan armature (presek kroz jedan stepenišni krak) Sve šipke armature prikazati u izgledu sa naznačenim približnim dužinama. (Kao u specifikaciji armature, samo se ne traži broj komada.) Pri crtanju plana armature debljinu ploče usvojiti potpuno proizvoljno tako da ucrtana armatura bude vidljiva i pregledna.

Podaci za proračun:

(20 poena)

$$a_1 = 3.0 \text{ m}$$

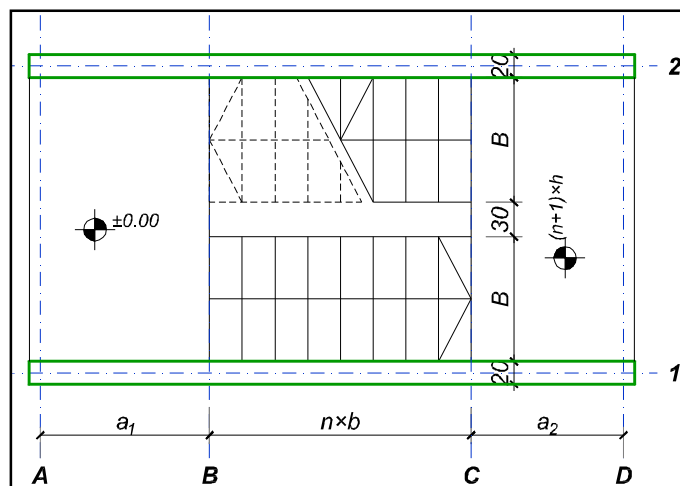
$$a_2 = 4.0 \text{ m}$$

$$p = 4.0 \text{ kN/m}^2$$

MB30

RA 400/500

$$\gamma_{obloge}=22.5 \text{ kN/m}^3$$



2. Za neko srednje polje konstrukcije prikazane na skici, potrebno je:

2.1 Dimenzionisati u merodavnim presecima ploču POS 1 ($d_p = 16$ cm). Usvojenu armaturu prikazati u osnovi (posebno gornja i donja zona). Uraditi i specifikaciju armature.

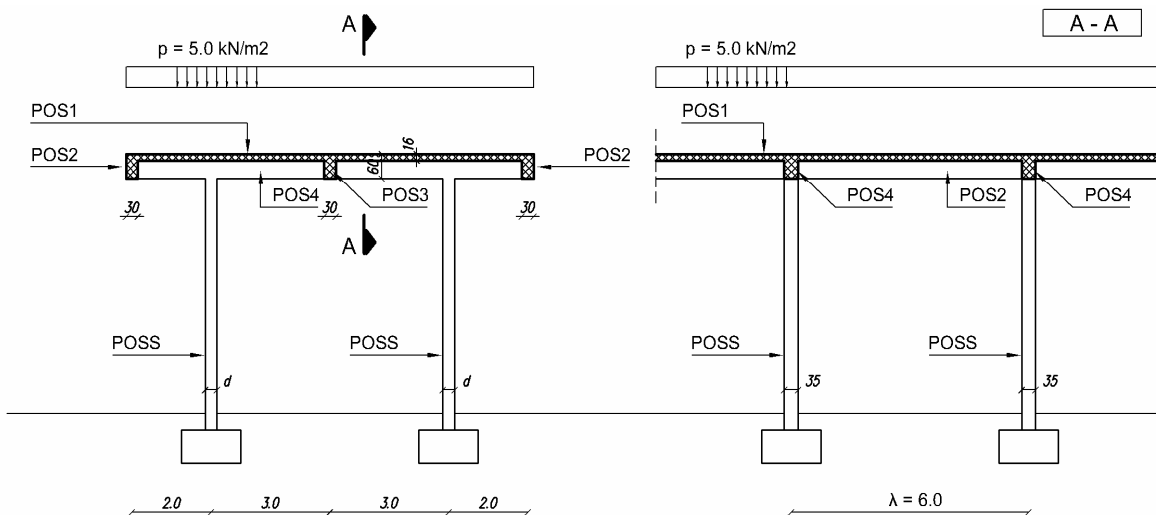
2.2 Dimenzionisati gredu POS 4 ($b/d = 30/60$ cm) prema M i T.

Dimenzije greda: POS 2 ($b/d = 30/60$ cm), POS 3 ($b/d = 30/60$ cm)

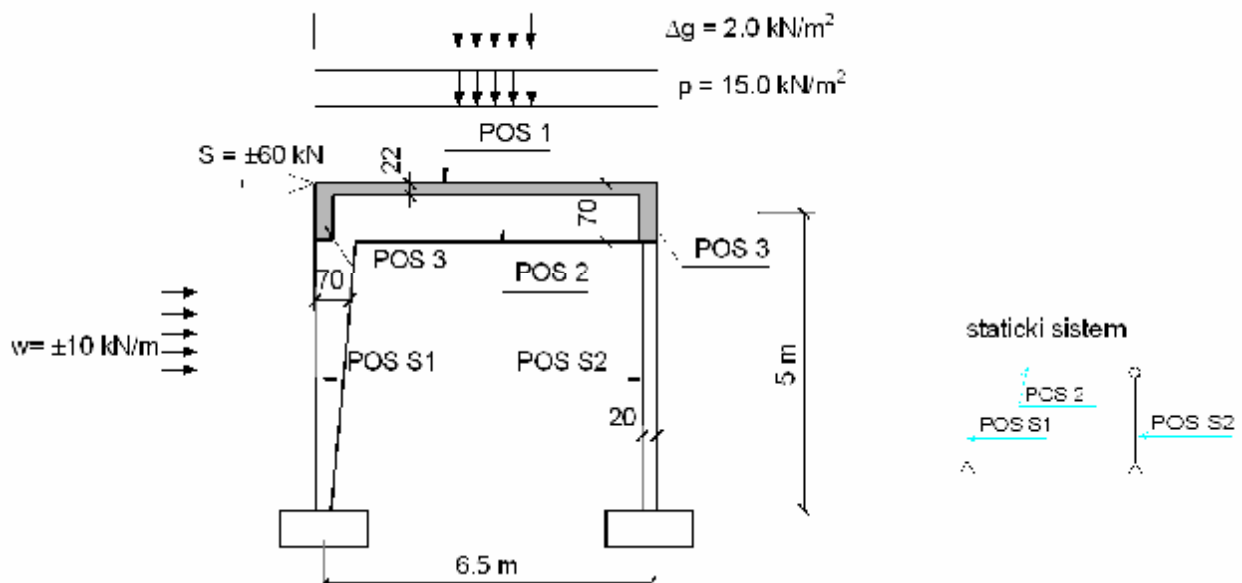
MB30, RA 400/500

Sva dimenzionisanja prpratiti crtežima usvojenih poprečnih preseka. Dopuštene su slobodoručne skice, sa svim neophodnim kotama i oznakama.

((2.1) -25, (2.2) - 20)



3. Za jedno polje konstrukcije raspona 6,5 m prikazane na skici, potrebno je:



- 3.1 Za ram, koga čine POS S1, POS 2 i POS S2 (statičkog sistema prikazanog na skici) nacrtati dijagrame momenata savijanja i normalnih sila za: stalno, povremeno, opterećenje vetrom (alternativni uticaj) i seizmičko dejstvo (alternativni uticaj). Sopstvenu težinu stubova zanemariti u proračunu.
- 3.2 Dimenzionisati stub **POS S1** u karakterističnom preseku prema merodavnim uticajima sračunatim u prethodnoj tački. Dimenzionisani presek nacrtati u pogodnoj razmeri. Dopusštene su slobodoručne skice, sa svim neophodnim kotama i oznakama.

Podaci za proračun: **MB 30 ; RA 400/500 ; $w = \pm 10 \text{ kN/m}$, $S = \pm 60 \text{ kN}$**
POS 1($d_p = 22 \text{ cm}$), **POS 2**($b/d=30/70 \text{ cm}$), **POS 3**($b/d=30/70 \text{ cm}$), **POS S1**($b/d=30/70 \text{ cm}$), **POS S2**($b/d=20/70 \text{ cm}$)

Pri dimenzionisanju koristiti priloženi interakcioni dijagram, ako je potreban, i priložiti ga zajedno sa vežbankom u kojoj se radi pismeni deo ispita.

((3.1) -10, (3.2) - 25)