

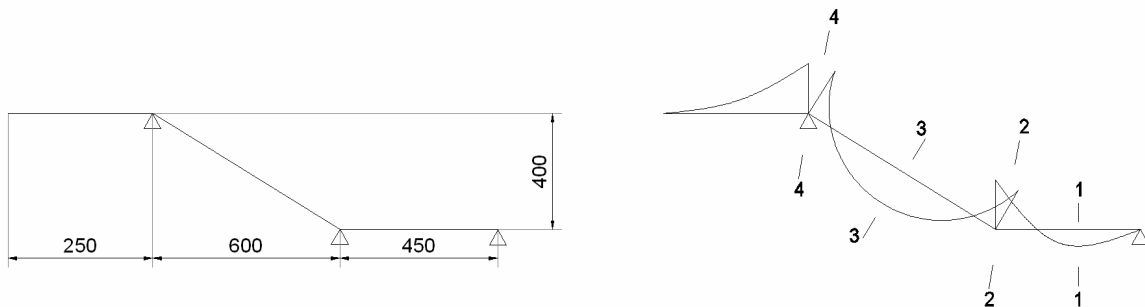
GRAĐEVINSKI FAKULTET UNIVERZITETA U BEOGRADU

BETONSKE KONSTRUKCIJE 2

20.04.2013.

Odsek za Menadžment, tehnologiju gradjenja i informatiku

1. Za stepenište statickog sistema, oblika momenta savijanja i raspona prikazanih na skici potrebno je nacrtati plan armature. Sve šipke armature prikazati u izgledu sa naznacenim približnim dužinama. (Kao u specifikaciji armature, samo se ne traži broj komada.) Pri crtanju plana armature debljinu ploce usvojiti potpuno proizvoljno tako da ucrtana armatura bude vidljiva i pregledna.



Racunski potrebna armatura u naznacenim presecima iznosi:

Presek	Glavna armatura	Podeona armatura
1-1	R? 12/20	R? 8/25
2-2	R? 14/20	R? 10/25
3-3	R? 12/15	R? 8/20
4-4	R? 14/10	R? 10/20

Pored navedene armature, gde je potrebno, usvojiti potrebnu konstruktivnu armaturu.

(15 poena)

2. Za neko srednje polje konstrukcije prikazane na skici, potrebno je:

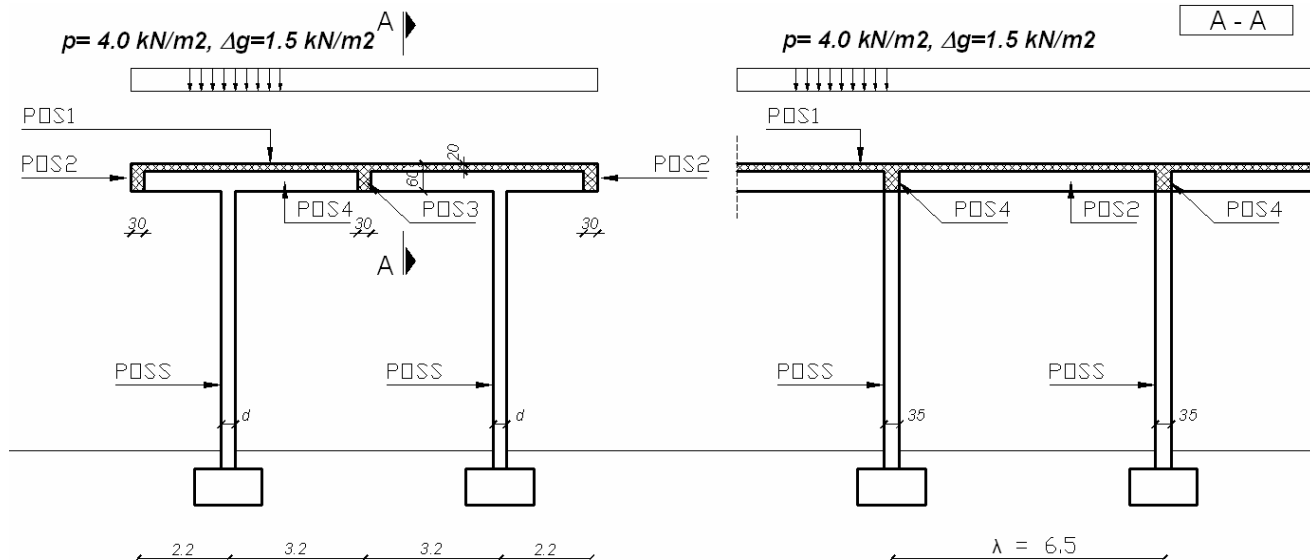
2.1 Dimenzionisati u merodavnim presecima plocu POS 1 ($d_p = 20$ cm). Usvojenu armaturu prikazati u osnovi (posebno gornja i donja zona). Usvojene šipke armature prikazati u izgledu sa naznacenim dimenzijama .

2.2 Dimenzionisati gredu POS 4 ($b/d = 35/60$ cm) prema M i T. Za uzengije koristiti samo ? 8. Dimenzije greda: POS 2 ($b/d = 30/60$ cm), POS 3 ($b/d = 30/60$ cm)

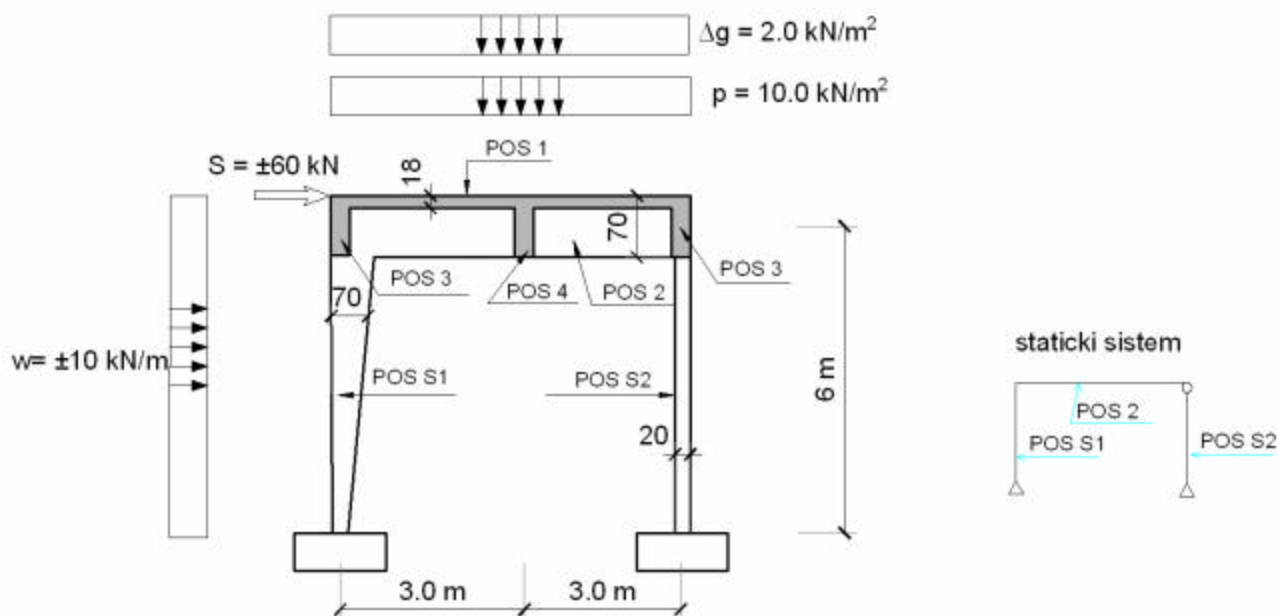
$p=4.0 \text{ kN/m}^2$, $g=1.5 \text{ kN/m}^2$ MB30, RA 400/500

Sva dimenzionisanja propratiti crtežima usvojenih poprecnih preseka. Dopuštene su slobodorucne skice, sa svim neophodnim kotama i oznakama.

((2.1) -25, (2.2) - 20)



3. Za neko srednje polje konstrukcije, raspona $\lambda = 8.0$ m, prikazane na skici, potrebno je:



- 3.1 Za ram, koga cine POS S1, POS 2 i POS S2 (statickog sistema prikazanog na skici) nacrtati dijagrame momenata savijanja i normalnih sila za: stalno, povremeno, opterecenje vetrom (alternativni uticaj) i seizmicko dejstvo (alternativni uticaj). Sopstvenu težinu stubova zanemariti u proračunu.
- 3.2 Dimenzionisati stub **POS S1** u karakteristicnom preseku prema merodavnim uticajima sracunatim u prethodnoj tacki. Dimenzionisani presek nacrtati u pogodnoj razmeri. Dopuštene su slobodorucne skice, sa svim neophodnim kotama i oznakama.

Podaci za proračun: **MB 30** ; **RA 400/500** ; $w = \pm 10$ kN/m, $S = \pm 60$ kN
POS 1($d_p = 18$ cm), **POS 2**($b/d=30/70$ cm), **POS 3**($b/d=30/70$ cm), **POS 4**($b/d=30/70$ cm),
POS S1($b/d=30/70$ cm), **POS S2**($b/d=20/?$ cm)

Pri dimenzionisanju koristiti priloženi interakcioni dijagram, ako je potreban, i priložiti ga zajedno sa vežbankom u kojoj se radi pismeni deo ispita.