

PRIMER 2

Da bi se ilustrovali problemi i postupak analize složenijih *okvirnih konstrukcija* prema YU81, izabran je primer simetrične sedmoetažne okvirne konstrukcije, sa nejednakim rasponima greda.

U uvodnom delu izloženi su osnovni pojmovi u vezi *računskog modeliranja* ove *složene prostorne konstrukcije*. Rezultat kvalitativne analize očekivanog ponašanja konstrukcijskog sistema pri dejstvu zemljotresa je da se problem može pojednostaviti, i svesti na razmatranje i proračun samo *jednog od okvira sa pripadajućim delom ukupnog opterećenja objekta*.

U okviru primera prikazana je kompletna *statička analiza* jednog okvira prema YU81, koja se ne može izvesti bez primene računara, pa se od studenata i ne očekuje da mogu da reše i ovakve primere na ispitu.

Nakon određivanja veličine uticaja u presecima, *dimenzionisanje granične nosivosti preseka* greda i stubova se prema YU81 vrši kao za *bilo koje drugo opterećenje*, vodeći računa samo o specifičnim konstrukcijskim zahtevima u vezi armiranja.

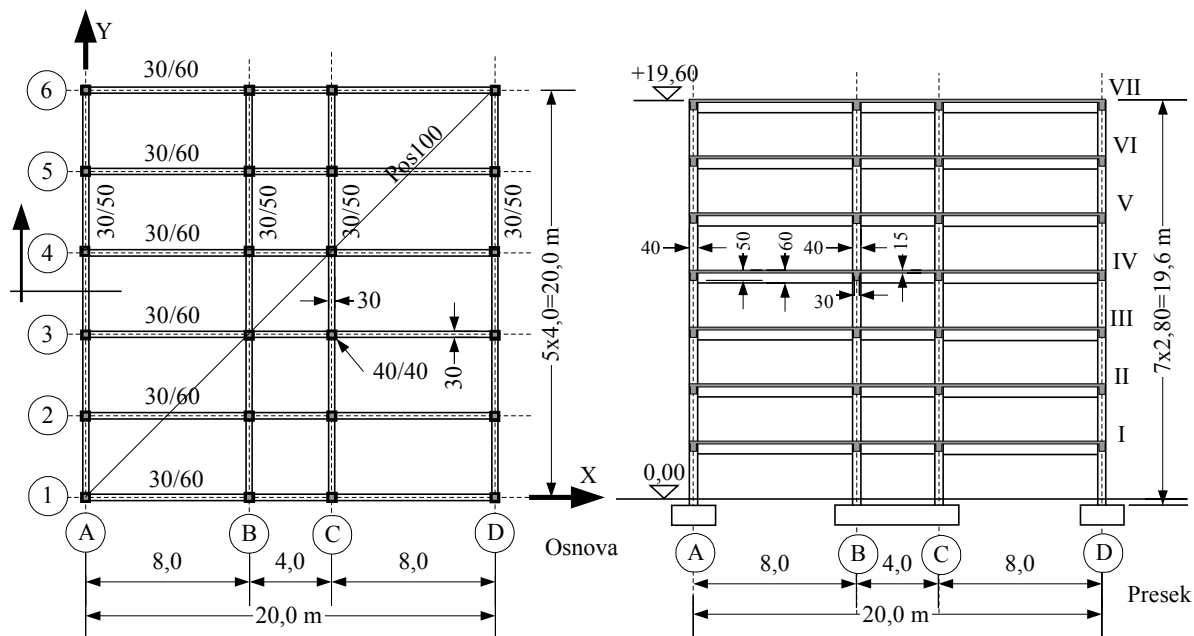
U nastavku primera, u delu "Pitanja i odgovori", ilustrovan je koncept dozvoljenih pomeranja kao i proračuna efekata drugog reda prema EC8.

Svakako najznačajniji deo za razumevanje ponašanja armiranobetonskih konstrukcija pri zemljotresu obuhvaćen je analizama i komentarima koji se odnose na obezbeđenje formiranja *željenog plastičnog mehanizma konstrukcije*, kao i *obezbeđenje programiranog ponašanja* konstrukcije prema EC8. Obim analiza prilagođen je nivou ovoga kursa, i treba samo da ilustruje suštinu kao i da ukaže na razlike koncepta YU81 i EC8: da problem aseizmičkog projektovanja nije uobičajeno određivanje *granične nosivosti preseka*, već da projektant treba da ima jasan koncept, kao i da obezbedi uslove za formiranje plastičnog mehanizma *konstrukcije u celini*, sposobne da *pouzdana izdrži predviđena pomeranja* pri dejstvu zemljotresa.

Analizirani primer je karakterističan po tome što *računski efekti* zemljotresa nisu dovoljno izraženi u odnosu na *uticaje gravitacionih opterećenja*, pa relativno jednostavni koncept obezbeđenja plastičnog mehanizma konstrukcije u ovakvim slučajevima i nije tako jednostavno realizovati.

PRIMER 2

Za AB konstrukciju poslovnog objekta uraditi odgovarajuće analize i dimenzionisati jednu karakterističnu gredu i stub.



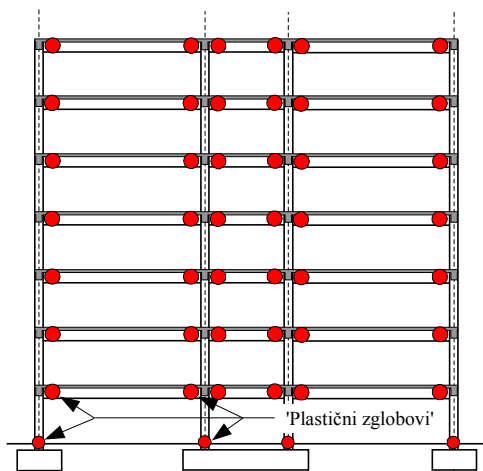
Slika 2.1 - Dispozicija konstrukcije

Gabarit objekta u osnovi je 20×20 m. Objekat ima sedam etaža spratne visine $h = 2,80$ m. Svi stubovi su konstantnog kvadratnog preseka $40/40$. Dimenzije greda u podužnom, X-pravcu su $30/60$, a u poprečnom, Y-pravcu $30/50$. Debljina ploče $d_p = 15$ cm.

Objekat se nalazi u IX zoni seizmičkog intenziteta. U odnosu na zemljotres, dejstvo vetra je zanemarljivo.

Konstrukcija je plitko fundirana, tlo III kategorije.

Za težinu pregradnih zidova, podova i instalacija usvojiti $2,50 \text{ kN/m}^2$, korisno opterećenje $2,0 \text{ kN/m}^2$, a težina staklene fasade je $1,0 \text{ kN/m}^2$ fasade. Za ukupnu težinu krovne ploče usvojiti težinu tipske tavanice. Sve proračune i konstruisanja uraditi prema domaćim pravilnicima /1/ i /2/.



Slika 2.2 - 'Idealan' plastični mehanizam konstrukcije

2.1 KONCEPT KONSTRUKCIJE I ANALIZE

Konstrukcija objekta je okvirna („ramovska“) u oba ortogonalna glavna pravca. Konstrukcija je simetrična, tako da se centar krutosti nalazi u težištu osnove, i ne menja se po visini.

Za poslovne objekte kancelarijskog tipa ($p = 2,0 \text{ kN/m}^2$) analiza se obično vrši za slučaj korisnog opterećenja prisutnog na celoj osnovi sprata. Uz pretpostavku da je i dodatno stalno opterećenje (pregradni zidovi...) takođe uniformno po osnovi, tada se centar masa svih spratova nalazi u težištu osnove, i poklapa se sa centrom krutosti. Prema Yu81 /1/, efekti torzije u osnovi se mogu zanemariti.

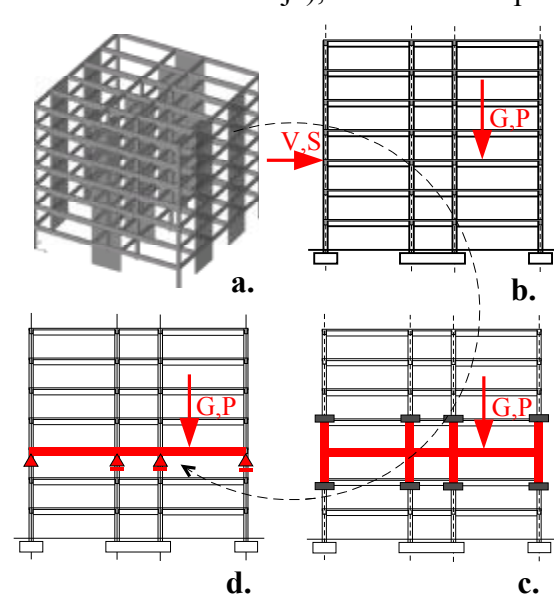
Konstrukcija je regularna u osnovi i po visini, pa analiza dejstva zemljotresa može da se izvrši „metodom ekvivalentnog statičkog opterećenja“. Za dejstvo zemljotresa se pretpostavlja da deluje ili u pravcu podužne, X - ose, ili u pravcu poprečne, Y - ose.

Za konstrukcije tavanica se pretpostavlja da su dovoljno krute u svojoj ravni, tako da se za dinamički model konstrukcije može usvojiti konzola sa sedam masa koncentrisanih u nivou tavanica. Zanimajući vertikalna pomeranja i rotacije masa, dinamički model ima sedam stepeni slobode- horizontalnih pomeranja spratova.

Konstrukcijskim merama poželjno je obezbediti da se pri dejstvu zemljotresa „plastični mehanizam konstrukcije“ oformi pojavom plastičnih zglobova samo u gredama i uklještenju stubova, slika 2.2. U svakom slučaju, pojava „fleksibilnog sprata“ nije dozvoljena.

2.2 PRORAČUNSKI MODEL KONSTRUKCIJE

Prostornu AB konstrukciju formiraju ploče, grede, stubovi i temelji. Proračunski model konstrukcije zavisi od geometrijskih karakteristika konstrukcije (dispozicije i krutosti elemenata konstrukcije), karaktera i rasporeda opterećenja kao i od *cilja analize*.



Slika 2.3 - Proračunski modeli: a) kompletan trodimenzionalan model konstrukcije, metoda konačnih elemenata (program TOWER- „Radimpex“ Beograd /6/.); b) podkonstrukcija okvira u osi 4 za analizu uticaja gravitacionih i seizmičkih dejstava; c) „spratni model“ sa modeliranjem i krutosti stubova; d.) „lokalni model“ - za proračun grede okvira;

Za složene konstrukcije često se formiraju dva nezavisna proračunska modela:

- kompletniji i tačniji *statički model*, za analizu uticaja gravitacionih opterećenja, uticaja vetra...
- pojednostavljeni *dinamički model*, za proračun seizmičkog opterećenja, čiji se efekti potom analiziraju na tačnijem statičkom modelu, uz kombinovanje sa uticajima usled drugih opterećenja.

Kao jednostavni, a za proračune uticaja zemljotresa dovoljno tačni dinamički modeli najčešće se koriste tzv. *kvazi-trodimenzionalni modeli*. U konkretnom slučaju okvirne konstrukcije, prostorna krutost i stabilnost na horizontalna dejstva obezbeđena je sa 6 okvira (u osama 1-6) u podužnom, X - pravcu, i 4 okvira (u osama A-C) u poprečnom, Y - pravcu.

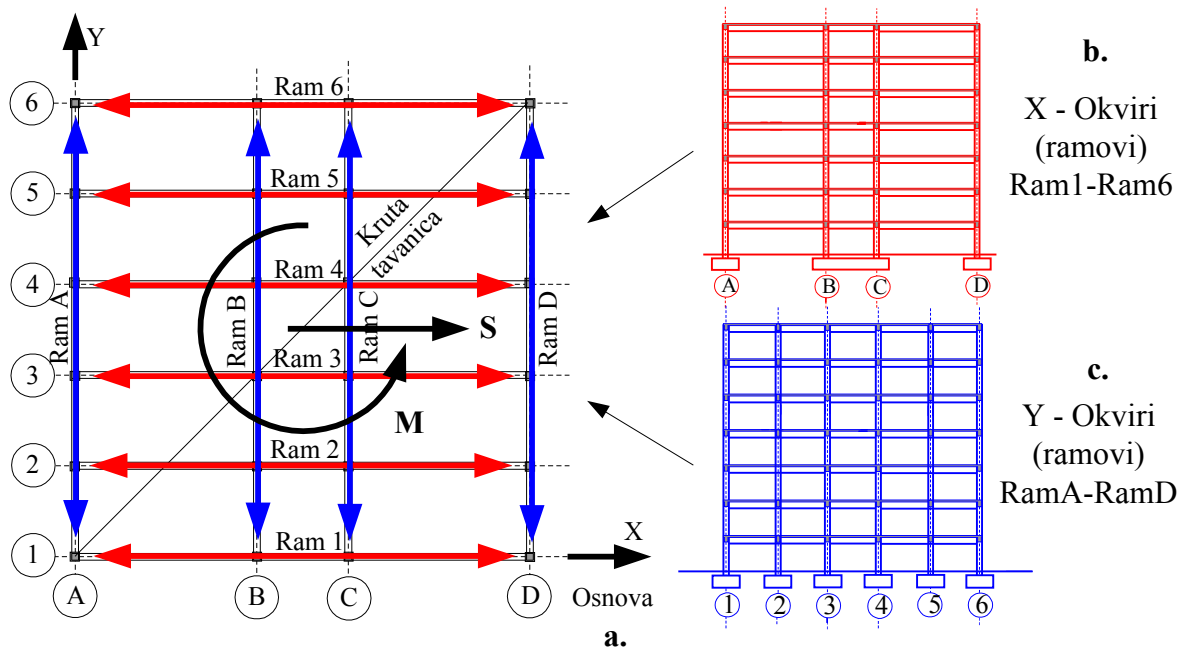
Ako se pretpostavi da svaki okvir prima horizontalne uticaje samo u svojoj ravni („dvodimenzionalna“ konstrukcija), kvazi-trodimenzionalan model konstrukcije sastoji

se od ravanskih okvira složenih u osnovi i povezanih u nivou svakog sprata krutom tavanicom, slika 2.4.

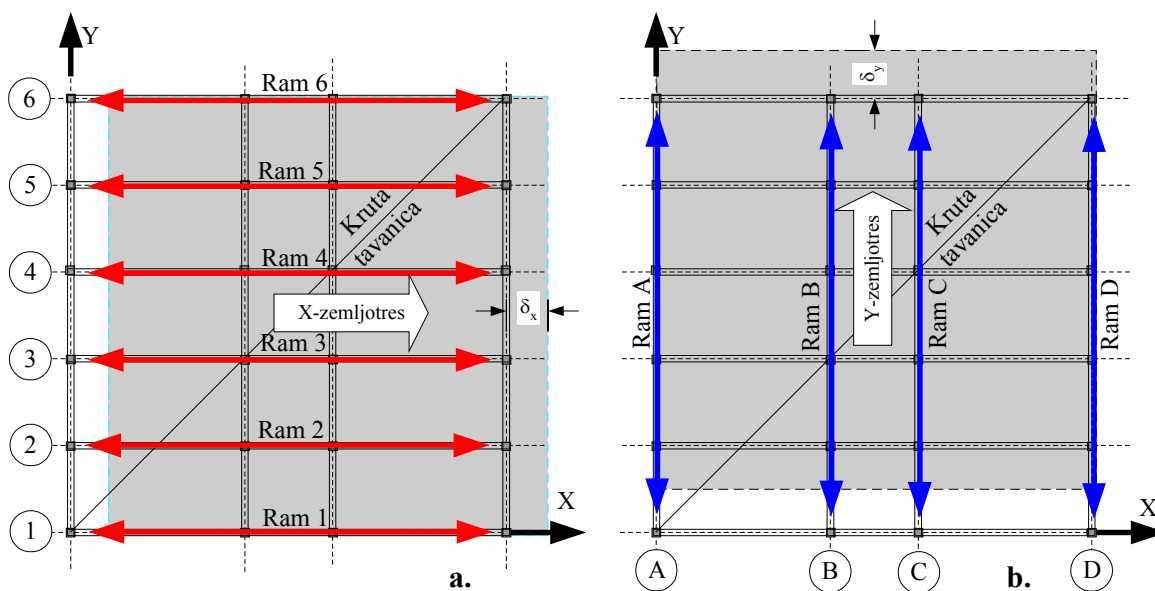
Ako se pri analizi horizontalnih dejstava mogu zanemariti efekti torzije u osnovi (kao u ovom primeru), model se može još pojednostaviti, slika 2.5.

U ovom primeru biće prikazana samo analiza dejstva zemljotresa u podužnom, X - pravcu, slika 2.5.a.

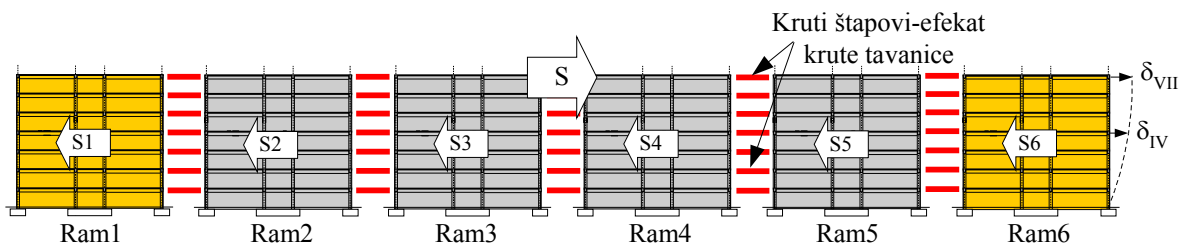
S obzirom da svi podužni okviri ($R1-R6$, slika 2.5.a.) zbog efekta krute tavanice imaju ista horizontalna pomeranja u nivou jedne tavanice, model sa slike 2.5.a. može da se interpretira kao povezani niz okvira u ravni, slika 2.6. Pri istim pomeranjima δ , nivo seizmičkog opterećenja S_i okvira i , proporcionalan je krutosti na pomeranje k_i okvira i .



Slika 2.4 - Kvazi-trodimenzionalni dinamički model konstrukcije



Slika 2.5 - Proračunski modeli simetrične konstrukcije sa zanemarljivim efektima torzije (centar mase i centar krutosti se poklapaju). Dejstvo zemljotresa izaziva samo pomeranje u jednom pravcu- translaciju δ_x , odnosno δ_y



Slika 2.6 - Niz okvira u ravni za analizu uticaja zemljotresa u X-pravcu

U konkretnom primeru, krutost „unutrašnjih okvira“ R2-R5 principijelno se razlikuje od krutosti „fasadnih okvira“ R1 i R6: zbog različite krutosti greda (nije ista aktivna širina ploče Γ i T - preseka), kao i realne krutosti stubova (presek jeste isti 40/40, ali aksijalno opterećenje i količina armature nisu isti).

Principijelno, proračunska krutost greda i stubova za analizu dejstava gravitacionih opterećenja odnosno zemljotresa se razlikuje. Pri zemljotresu se dopuštaju veće rotacije, krivine i prsline preseka, pa je i krutost elemenata niža.

U ovom primeru, za krutost svih greda usvojena je krutost samo pravougaonog rebra 30/60, dok je za krutost svih stubova usvojena krutost bruto betonskog preseka 40/40.

Pri modeliranju krutosti elemenata, treba imati u vidu dva sledeća efekta:

- veća krutost za posledicu ima viši nivo seizmičkog opterećenja (ali dimenzije preseka i količina armature mogu da pređu prihvatljivu meru), i niža računski pomeranja pri zemljotresu. Nerealno usvojena visoka proračunska krutost može za posledicu da ima zabludu o zadovoljenju kriterijuma dozvoljenih pomeranja, i nedozvoljena oštećenja pregradnih zidova i fasada pri zemljotresu;
- nerealno procenjen odnos krutosti pojedinih elemenata i delova konstrukcije, za posledicu ima nerealnu preraspodelu računskih uticaja, a kod prostornih modela i nerealne torzione efekte, jer se menja položaj centra krutosti.

S obzirom da je isvojeno da svi okviri imaju istu krutost, za definitivni dinamički model konstrukcije može da se usvoji jedan okvir (u osi 4, na primer) sa pripadajućom masom u iznosu od 1/6 ukupne mase objekta. Na istom modelu izvršiće se i analiza gravitacionih uticaja.

2.3. ANALIZA GRAVITACIONIH OPTEREĆENJA

Stalno opterećenje tavanice

$$\begin{aligned} \text{Sopstvena težina ploče } (d_p = 25\text{cm}) & 0,15 \times 25 = 3,75 \text{ kN/m}^2 \\ \text{Dodatno stalno opt. (pregrade, podovi...)} & = 2,5 \text{ kN/m}^2 \\ & g = 6,25 \text{ kN/m}^2 \\ & p = 2,50 \text{ kN/m}^2 \end{aligned}$$

Korisno opterećenje tavanice

Opterećenje tipske grede okvira R4 u X-pravcu određeno je prema „pripadajućim površinama“, slika 2.7.a-osnova, i slika 2.7.b-presek.

Pripadajuće površine

$$\begin{aligned} F_1 &= 0,5(8,0+4,85)2 = 12,85 \text{ m}^2 \\ F_2 &= 0,5 \times 4,0 \times 2,0 = 4,0 \text{ m}^2 \\ F_3 &= 0,5 \times 4,0 \times 1,15 = 2,3 \text{ m}^2 \\ & \uparrow (= 2,0 / \text{tg}60^\circ) \end{aligned}$$

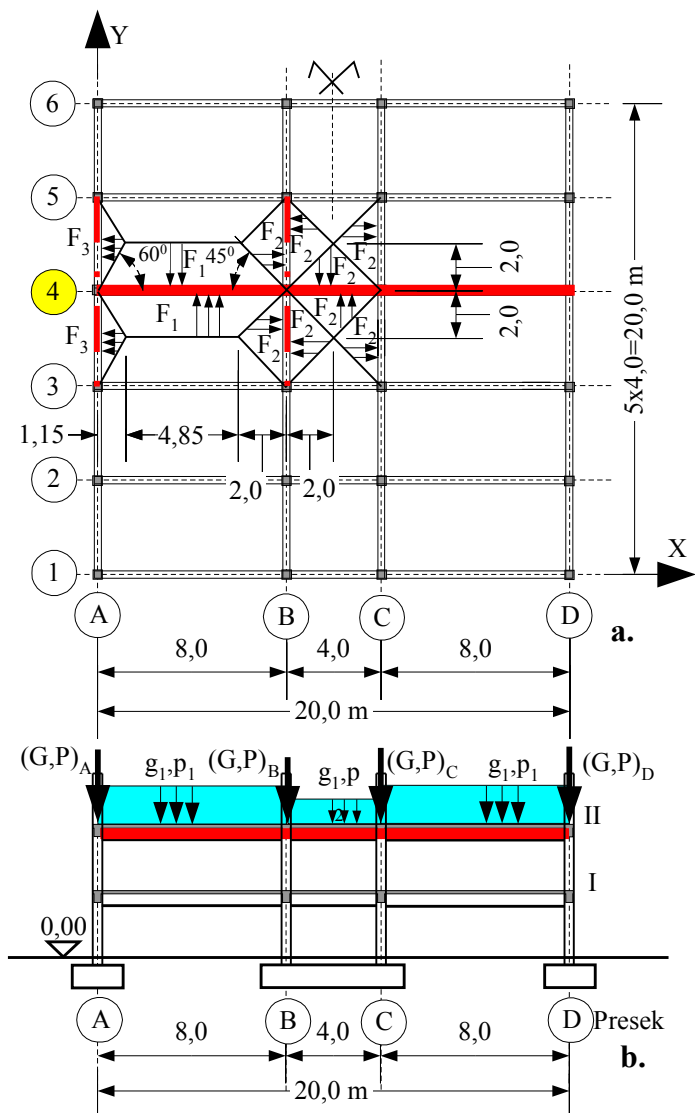
Raspon A-B (C-D)

- stalno sa ploče

$$\begin{aligned} 6,25 \times 2F_1 / 8,0 &= 6,25 \times 2 \times 12,85 / 8,0 = 20,1 \text{ kN/m}' \\ \text{Sopstvena težina grede} & \\ \approx 0,30 \times 0,60 \times 25 & = 4,5 \text{ kN/m}' \\ g_1 &= 24,6 \text{ kN/m}' \end{aligned}$$

- korisno sa ploče

$$\begin{aligned} 2,0 \times 2F_1 / 8,0 &= 2,0 \times 2 \times 12,85 / 8,0 = \\ p_1 &= 6,4 \text{ kN/m}' \end{aligned}$$



Slika 2.7 - Analiza opterećenja tipske grede u osi 4

Raspon B-C

- stalno sa ploče
 $6,25 \times 2F_2 / 4,0 = 6,25 \times 2 \times 4,0 / 4,0 = 12,5 \text{ kN/m'}$
- sopstvena težina grede
 $= 4,5 \text{ kN/m'}$
 $g_2 = 17,0 \text{ kN/m'}$
- korisno sa ploče
 $2,0 \times 2F_2 \times 4,0 = 2,0 \times 2 \times 4,0 / 4,0$
 $p_2 = 4,0 \text{ kN/m'}$

Koncentrisane reakcije greda okvira iz poprečnog, Y- pravca:

Osa A

- stalno sa ploče
 $6,25 \times F_3 = 6,25 \times 2,30 = 14,4 \text{ kN}$
- sopstvena težina grede iz Y- pravca
 $\approx 0,30 \times 0,50 \times 25 \times 4,0 = 15,0 \text{ kN}$
- težina stuba
 $0,40^2 \times 2,8 \times 25,0 = 11,2 \text{ kN}$
- pripadajuća težina fasade
 $1,0 \times 4,0 \times 2,8 = 11,2 \text{ kN}$
 $G_A = 51,8 \text{ kN} (= G_D)$
- korisno sa ploče
 $2,0 \times F_3 = 2,0 \times 2,30$
 $P_A = 4,6 \text{ kN} (= P_D)$

Osa B

- stalno sa ploče
 $6,25 \times 2F_2 = 6,25 \times 2 \times 4,0 = 50,0 \text{ kN}$
- sopstvena težina grede iz Y- pravca + stub
 $= 26,2 \text{ kN}$
 $G_A = 76,2 \text{ kN} (= G_C)$

$$P_B = 16,0 \text{ kN} (= P_C)$$

- korisno sa ploče

$$2,0 \times 2F_2 = 2,0 \times 2 \times 4,0$$

Ukupna težina tipskog sprata

Ploča $0,15 \times 25 \times 20 \times 20 = 1500 \text{ kN}$

Grede u X- pravcu
 $6 \times 0,30(0,60 - 0,15) 25 \times 20 = 405 \text{ kN}$

Grede u Y- pravcu
 $4 \times 0,30(0,50 - 0,15) 25 \times 20 = 210 \text{ kN}$

Dodatno stalno (zidovi, podovi..)
 $2,5 \times 20 \times 20 = 1000 \text{ kN}$

Težina stubova
 $6 \times 4 \times 0,4^2 \times 25 \times 2,8 = 268,8 \text{ kN}$

Fasada
 $4 \times 20 \times 2,8 \times 1,0 = 224 \text{ kN}$

$$G = 3607,8 \text{ kN}$$

$$\bar{g} = 3607,8 / (20 \times 20) = 9,0 \text{ kN/m}^2$$

Korisno

$$2,0 \times 20 \times 20$$

$$P = 800 \text{ kN}$$

Za analizu dejstva zemljotresa usvojeno

$$G + P/2 = 3607,8 + 800/2 = 4007,8 \text{ kN/spratu}$$

Ukupna težina objekta za analizu dejstva zemljotresa

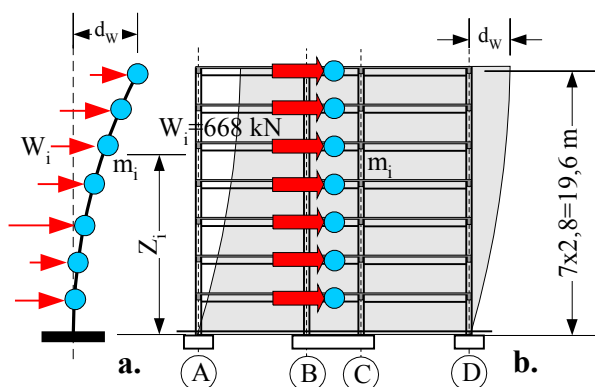
$$W \approx 7 \times 4007,8 = 28055 \text{ kN}$$

2.4. ANALIZA SEIZMIČKOG OPTEREĆENJA (okvir R4)

Pripadajuća težina jednog okvira

$$W_i = (G + P/2)/6 = 4007,8/6 = 668,0 \text{ kN/spratu}$$

Proračun osnovnog perioda oscilovanja okvira R4

Slika 2.8 - Proračun osnovnog perioda oscilovanja T

$$T \sim 2\sqrt{d_w}$$

d_w - pomeranje vrha [m] usled gravitacionih opterećenja usmerenih u horizontalnom pravcu (videti 5.2- deo A)

Usvojeno MB 40; $E_b = 3,4 \times 10^7 \text{ kN/m}^2$

Proračun pomeranja d_w vrha konstrukcije izvršen je programom SAN /7/

$$d_w = 0,275 \text{ m}$$

$$T \sim 2\sqrt{0,275} = 1,05 \text{ s}$$

Ukupno seizmičko opterećenje okvira R4:

$$S = K \times W$$

$$W = 7 \times W_i = 7 \times 668,0 = 4676 \text{ kN} \quad \text{- ukupna težina (sedam spratova)}$$

$$K = k_0 k_s k_p k_d \quad \text{- ukupni seizmički koeficijent}$$

$$k_0 = 1,0 \quad \text{- „koeficijent kategorije objekta“ (II kategorija)}$$

$$k_s = 0,10 \quad \text{- „koeficijent seizmičkog intenziteta“ (IX zona)}$$

$$k_p = 1,0 \quad \text{- „koeficijent „duktiliteta“ (savremena AB konstrukcija)}$$

$$k_d = 0,9/T \quad \text{- „koeficijent dinamičnosti“ (III kategorija tla)}$$

$$k_d = 0,9/1,05 = 0,86 < 1,0$$

$$K = 1,0 \times 0,10 \times 1,0 \times 0,86 = 0,086 (>_{\min} K = 0,02)$$

$$S = 0,086 \times 4676 = 402,1 \text{ kN}$$

S obzirom da objekat ima više od pet etaža, prema Yu81 /1/ 85% ukupnog opterećenja S raspoređuje se po tavanicama prema relaciji

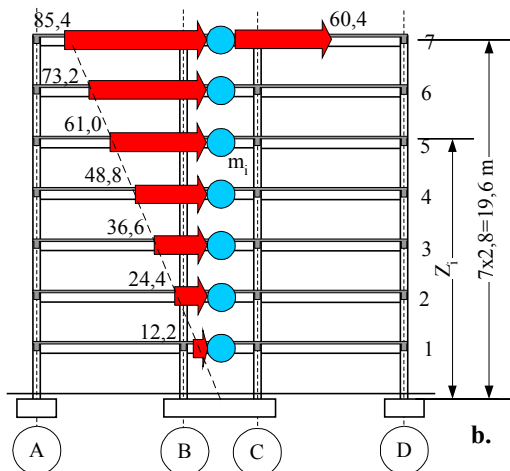
$$S_i = S \frac{W_i \times Z_i}{\sum_{j=1}^7 W_j \times Z_j} \quad \text{(videti 5.2- deo A)}$$

dok se 15% S postavlja na nivo poslednje tavanice.

$$0,85S = 0,85 \times 402,1 = 341,7 \text{ kN}$$

$$0,15S = 0,15 \times 402,1 = 60,4 \text{ kN}$$

Proračun opterećenja dat je u Tabeli 2.1, dok je raspodela seizmičkog opterećenja po visini objekta prikazana na slici 2.9.



Slika 2.9 - Raspodela ukupnog seizmičkog opterećenja

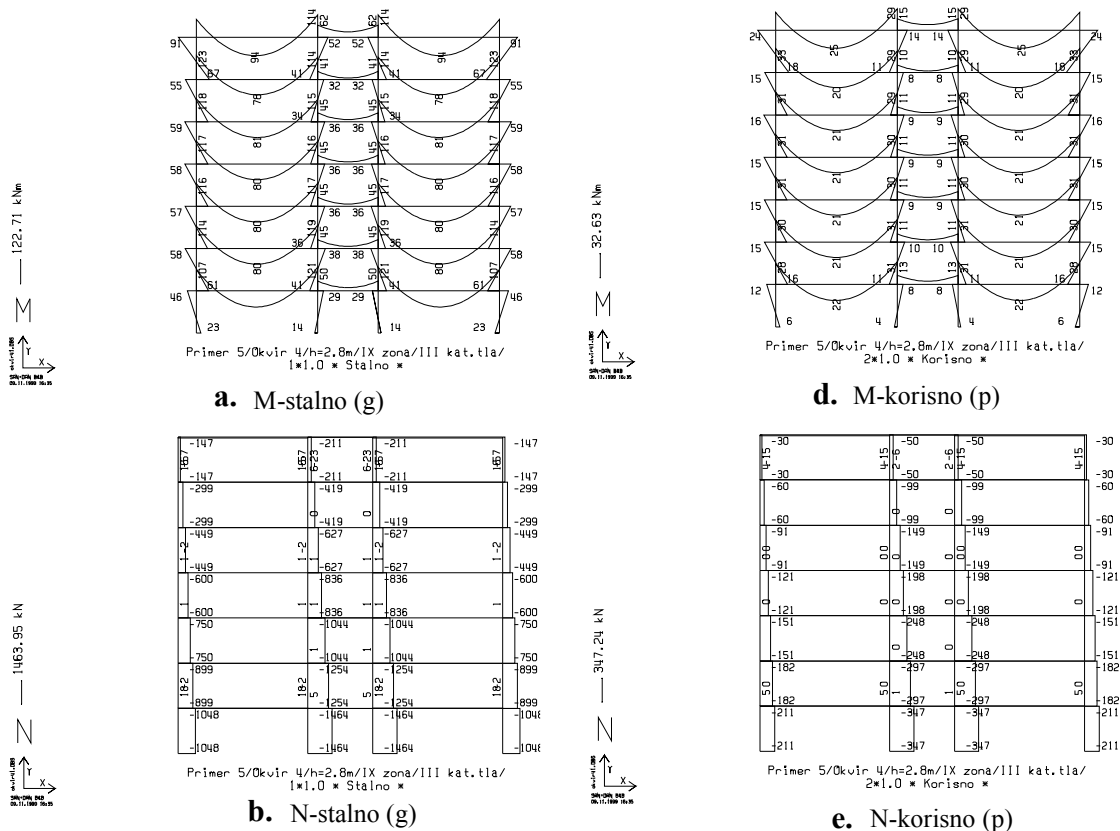
Tabela 2.1

Nivo	Z_i	W_i	$W_i Z_i$	$0,85S \frac{W_i \times Z_i}{\sum W_j \times Z_j}$
	m	kN	kNm	
7	19.6	668	13092.8	85.4
6	16.8	668	11222.4	73.2
5	14.0	668	9352.0	61.0
4	11.2	668	7481.6	48.8
3	8.4	668	5611.2	36.6
2	5.6	668	3740.8	24.4
1	2.8	668	1870.4	12.2
			$\sum W_j \times Z_j = 52371.2$	$(\Sigma=341.6 \text{ kN})$

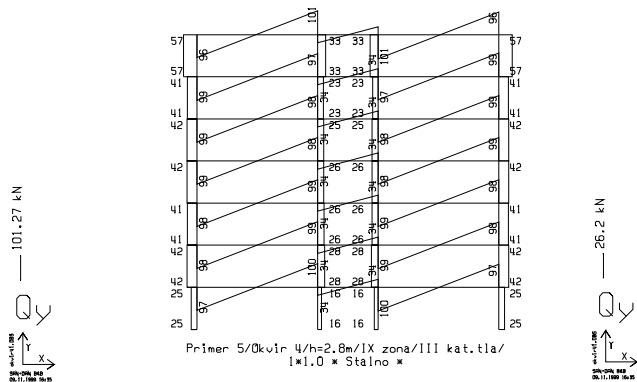
2.5 STATIČKI PRORAČUN OKVIRA R4

Statički proračun za uticaje gravitacionih opterećenja (prema shemi na slici 2.7), odnosno uticaja zemljotresa (prema shemi na slici 2.9) urađena je programom SAN 7/.

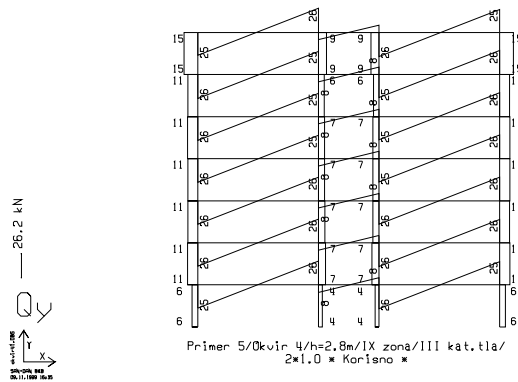
Na slikama 2.10-2.12 prikazani su karakteristični rezultati statičkog proračuna. Normalne sile stubova su ukupne sile, obuhvataju uticaje gravitacionog opterećenja iz oba pravca, videti sliku 2.7.



Slika 2.10 - Uticaji usled gravitacionih opterećenja

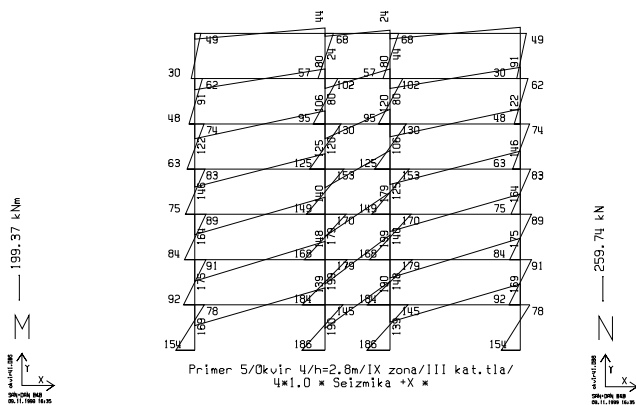


c. Q-stalno (g)

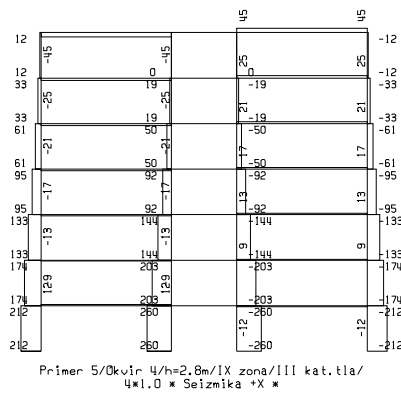


f. Q-korisno (p)

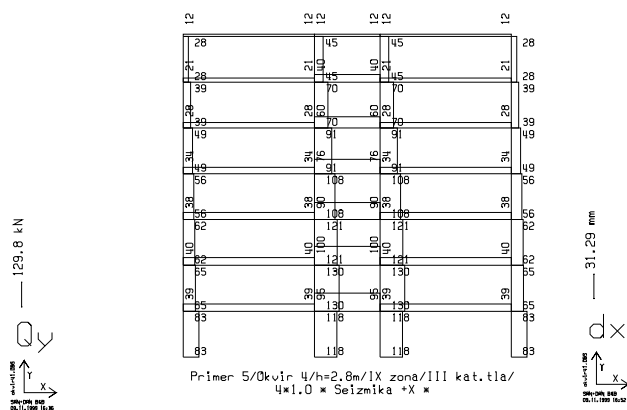
Slika 2.10 nastavak - Uticaji usled gravitacionih opterećenja



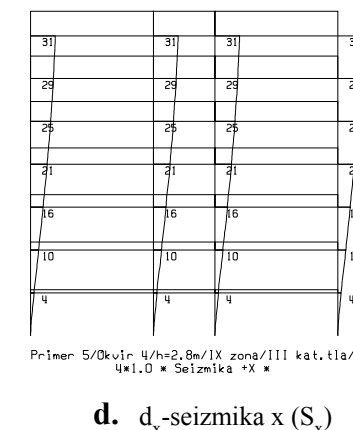
a. M-seizmika x (S_x)



b. N-seizmika x (S_x)

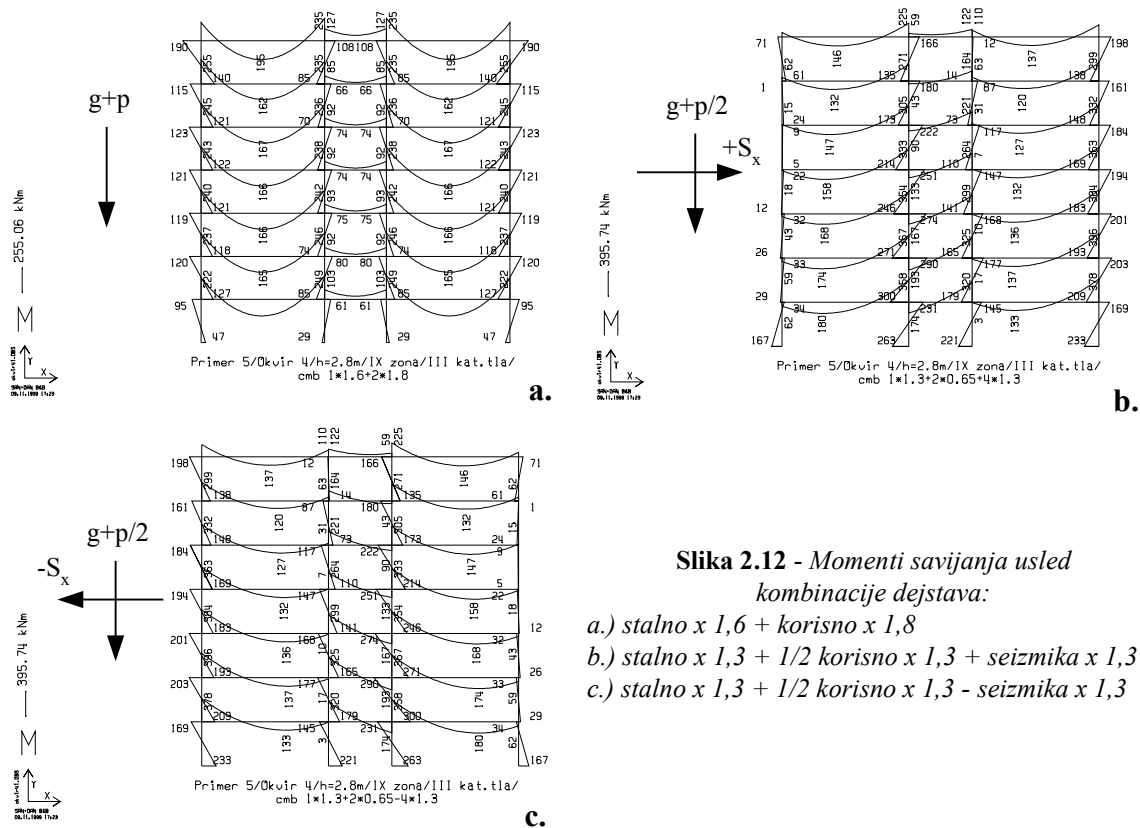


c. Q-seizmika x (S_x)



d. d_x -seizmika x (S_x)

Slika 2.11 - Uticaji usled zemljotresa



Slika 2.12 - Momenti savijanja usled kombinacije dejstava:

- a.) stalno x 1,6 + korisno x 1,8
- b.) stalno x 1,3 + 1/2 korisno x 1,3 + seizmika x 1,3
- c.) stalno x 1,3 + 1/2 korisno x 1,3 - seizmika x 1,3

2.6. KONTROLA 'POMERANJA' PRI ZEMLJOTRESU

Konstrukcija objekta mora da poseduje dovoljnu krutost kako bi se ograničila pomeranja pri zemljotresu.

Prema Yu81, pomeranje vrha konstrukcije usled projektog opterećenja S treba da je manje od $H/600$ (H -visina objekta), videti 7.3- deo A i sliku 7.5.

Prema sl. 2.11.d, pomeranje vrha konstrukcije iznosi

$$\delta = (d_x) = 31,3 \text{ mm} < H/600 = 1960/600 = 32,7 \text{ mm} \text{ (zadovoljeno)}$$

2.7 KONTROLA AKSIJALNOG OPTEREĆENJA STUBOVA

Prema članu 61 pravilnika Yu81 /1/, zbog obezbeđenja zahtevane duktilnosti preseka, ograničava se iznos aksijalnog naprezanja stubova usled gravitacionog opterećenja

$$\sigma_0 / \beta_B \leq 0,35 \text{ gde je } \sigma_0 = N/F; \beta_B = 0,7 \beta_k$$

Prema sl. 2.10.b: $\max N_g = 1464 \text{ kN}$ (stub u osi B, prizemlje)

Prema sl. 2.10.e: $\max N_p = 347 \text{ kN}$ (stub u osi B, prizemlje)

$$N = N_g + N_p = 1464 + 347 = 1811 \text{ kN}$$

$$MB 40 \rightarrow \beta_B = 0,70 \times 40 = 28 \text{ MPa}$$

$$\sigma_0 = 1811/40^2 = 1,13 \text{ kN/cm}^2 = 11,3 \text{ MPa}$$

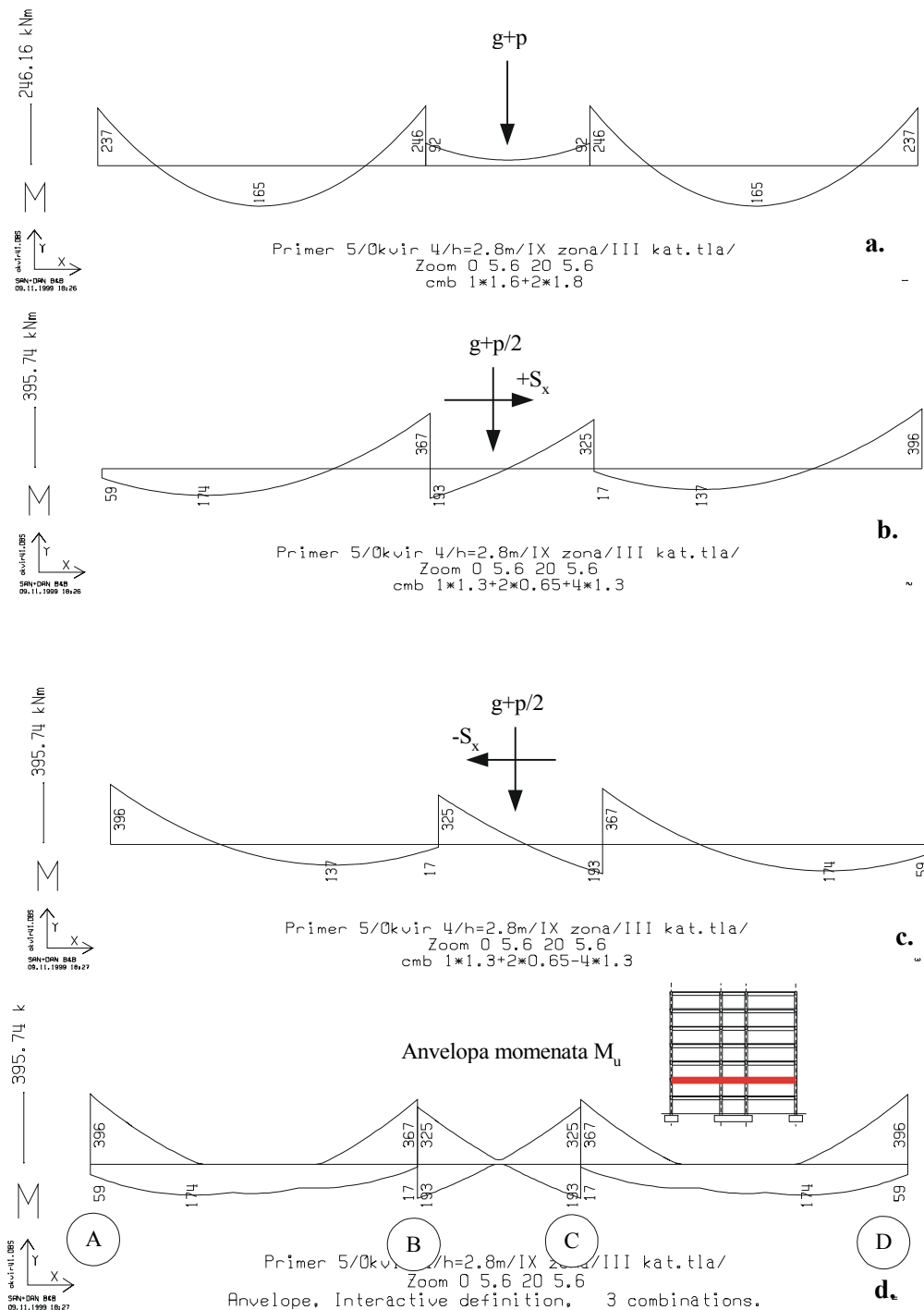
$$\sigma_0 / \beta_B = 11,3/28 = 0,40 > 0,35$$

U svim ostalim presecima ovaj kriterijum je zadovoljen. Problem „nedovoljne duktilnosti“ centralnih stubova u prizemlju može da se reši ili povećanjem marke betona (MB45 odgovara), ili, što je bolje, povećanjem preseka stuba (odgovara $b/d = 45/45$, $\sigma_0 / \beta_B = 0,32 < 0,35$)

Za prizemlje u osama B,C usvojeno: $b/d = 45/45$ MB40

2.8 DIMENZIONISANJE GREDE OKVIRA NA SAVIJANJE

Za ilustraciju je izabrana greda druge tavanice, na nivou $z = 5,6m$. Dijagrami uticaja usled kombinacija dejstava prikazani su na slikama 2.13 i 2.14.

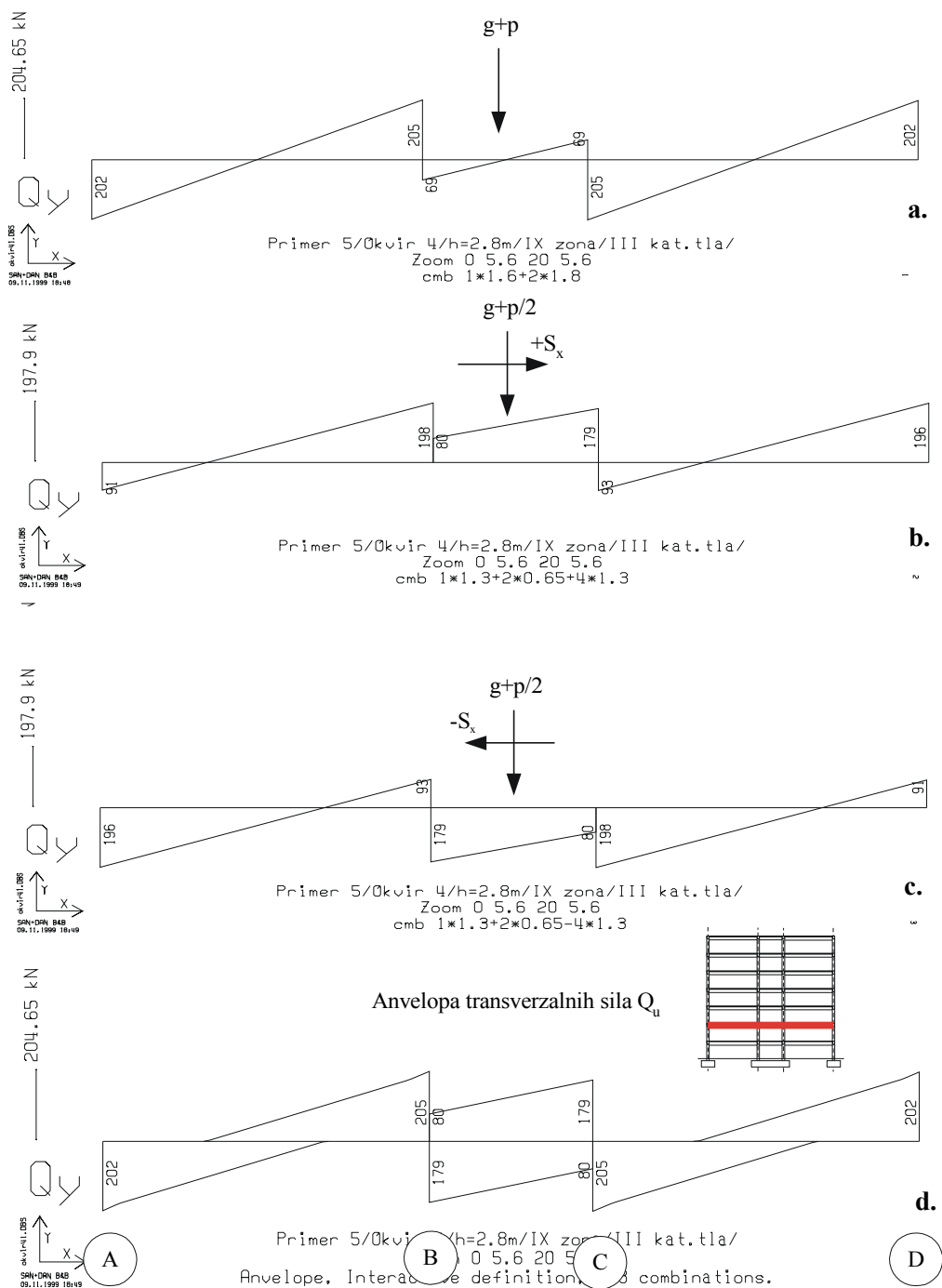


Slika 2.13 - Okvir R4 u osi 4, greda druge tavanice na koti +5,60, momenti usled kombinacija dejstava:

- a.) Stalno x 1,6 + korisno x 1,8
- b.) Stalno x 1,3 + 1/2 korisno x 1,3 + zemljotres x 1,3
- c.) Stalno x 1,3 + 1/2 korisno x 1,3 - zemljotres x 1,3
- d.) Anvelopa graničnih momenata savijanja za kombinacije a-b-c.

Prema Yu81, preseći grede se dimenzionišu uobičajenim postupcima, za merodavnu kombinaciju opterećenja. S obzirom da je lom preseka greda obično sa dilatacijama čelika ve-

ćim od 3‰, kao i da su obično normalne sile gređa male, anvelopa momenata savijanja za nepovoljan uticaj stalnog opterećenja ($\gamma_g = 1,6$; $\gamma_p = 1,8$), odnosno alternativnog dejstva zemljotresa ($\gamma = 1,3$ za sva opterećenja) je indikator potreba za podužnom armaturom (ili „linija zatežućih sila“)

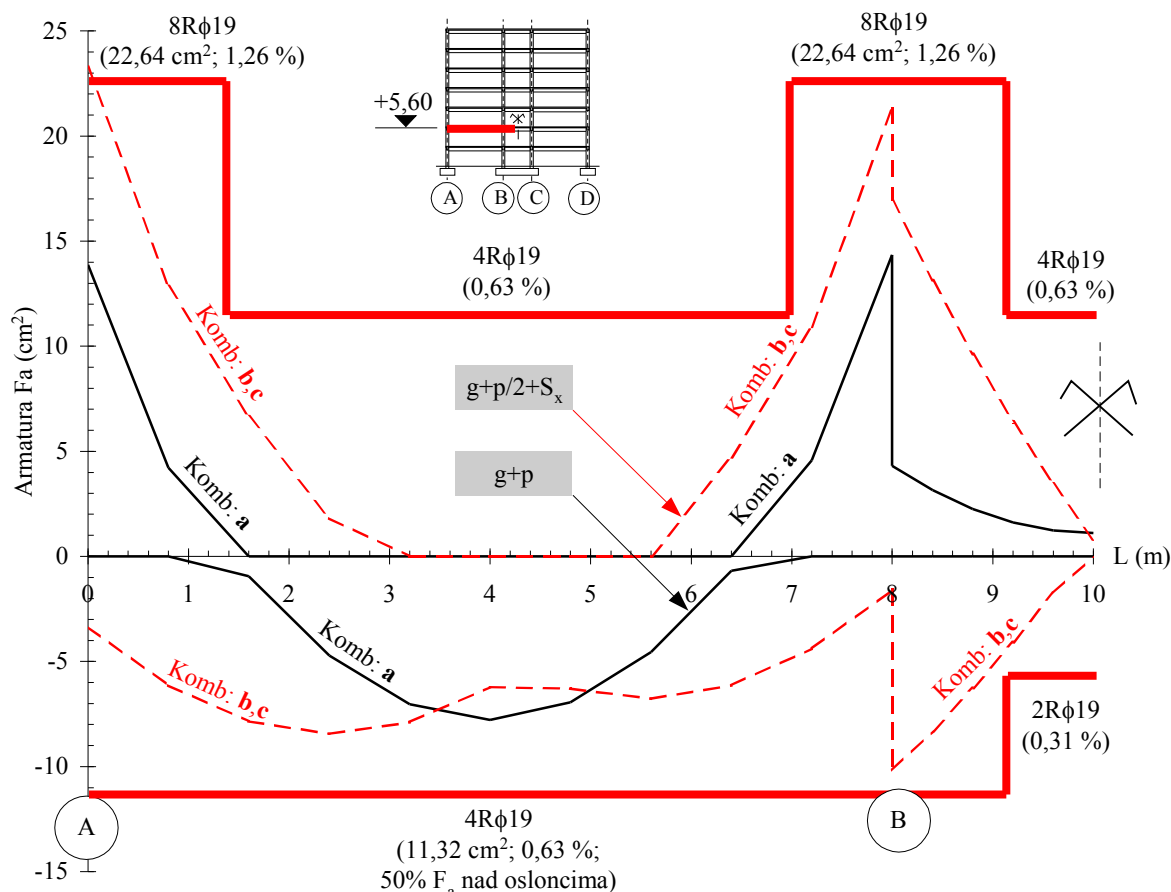


Slika 2.14 - Okvir R4 u osi 4, gređa druge tavanice na koti +5,60, transverzalne sile usled kombinacija dejstava:

- a.) Stalno x 1,6 + korisno x 1,8
- b.) Stalno x 1,3 + 1/2 korisno x 1,3 + zemljotres x 1,3
- c.) Stalno x 1,3 + 1/2 korisno x 1,3 - zemljotres x 1,3
- d.) Anvelopa graničnih transverzalnih sila za kombinacije a-b-c.

Na slici 2.15 prikazan je dijagram potrebne podužne armature gređe, određen modulom za automatsko dimenzionisanje programa SAN /7/, prema Yu81 i BAB- u. Osim kratke donje

zone u rasponu A-B, merodavni su uticaji kombinacije opterećenja sa zemljotresom (crtkaste linije).



Slika 2.15 - Anvelopa računski potrebne, i usvojene podužne armature preseka grede na koti +5,60 okvira R4 u osi 4 ($b/d = 30/60$)

Usvojena armatura (debeli puna linija) $8R\phi 19$ nad osloncima-stubovima u osama A i B, odnosno $4R\phi 19$ ($2R\phi 19$) u polju formalno zadovoljava zahteve Yu81 i BAB-a:

- minimalni procenat armiranja grede je 0,2%;
- za maksimalni procenat armiranja usvojeno je 1,6% (BAB i Yu81 ne definišu ovu vrednost);
- pritisnuta armatura u zoni oslonca grede mora biti najmanje jednaka 50% zategnute armature u istom preseku ($\mu' \geq 0,5\mu$), radi obezbeđenja zahtevane duktilnosti preseka grede u zoni potencijalnih plastičnih zglobova - uz stubove.

Usvojena armatura grede prema sl. 2.15 određena je uobičajenim postupkom - na osnovu obezbeđenja nosivosti preseka za proračunske kombinacije opterećenja i naprezanja. Anvelopa potrebne armature može da se „pokrije“ na različite načine ali, da li pri tome treba voditi računa i o obezbeđenju uslova za formiranje optimalnih plastičnih zglobova odnosno plastičnog mehanizma konstrukcije? Treba, naravno, ali koncept i zahtevi pravilnika Yu81 /1/ su nepotpuni, tako da se u praksi o tome jednostavno uglavnom ne razmišlja. Načelni zahtevi članova 56-58 Yu81, da se plastični zglobovi moraju „projektovati“ (znači svesno predvideti) na krajevima grede u praksi se ne proveravaju. Iako deluje korektno, ni koncept armiranja grede na sl. 2.15 (donja armatura) nije usaglašen sa navedenim načelnim stavovima.

2.9 OSIGURANJE GREDE OD TRANSVERZALNIH SILA

Na sl. 2.14 prikazana je anvelopa graničnih vrednosti transverzalnih sila grede.

$$\begin{aligned} \max Q_u &= 204,6 \text{ kN} && \text{- oslonac u osama B,C} \\ b/d &= 30/60; a \approx 4,5 \text{ cm} \rightarrow h \approx 60-4,5 = 55,5 \text{ cm} \\ MB &40; \tau_r = 1,3 \text{ MPa} \end{aligned}$$

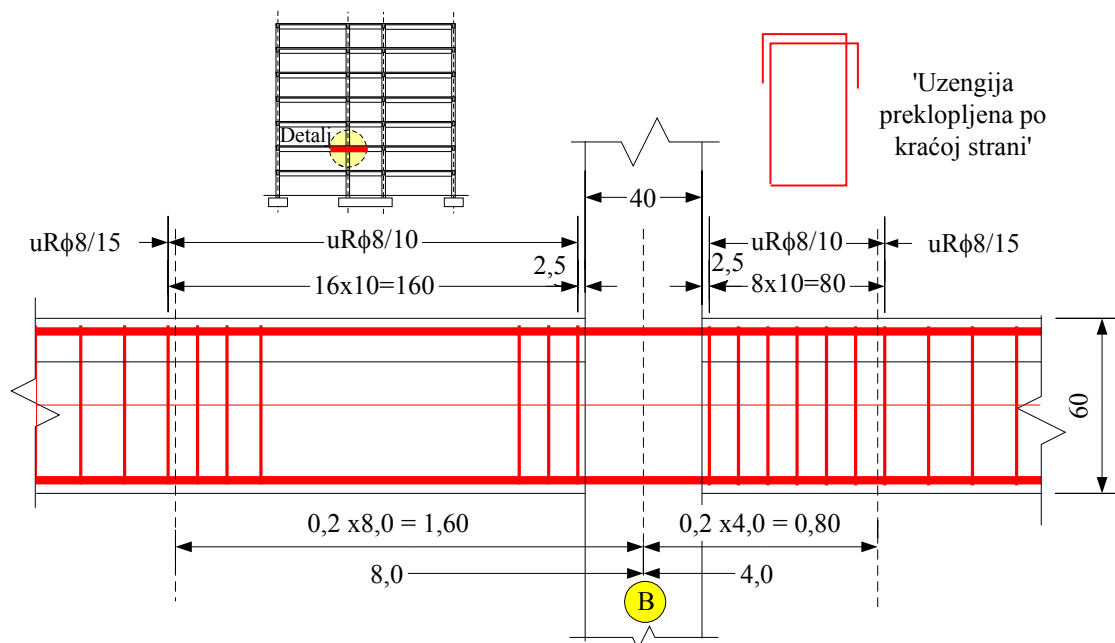
$$\tau_n = Q_u / (bz) = 204,6 / (30 \times 0,9 \times 55,5) = 0,137 \text{ kN/cm}^2 = 1,37 \text{ MPa} \approx \tau_r = 1,3 \text{ MPa}$$

Usvaja se minimalni procenat armiranja uzengijama. Prema BAB-u, član 94, minimalni procenat armiranja uzengijama iznosi

$$\min \mu_u = \frac{m f_u}{b s} 100 \geq 0,2\%$$

Za dvosečne uzengije ($m=2$) $R\phi 8$ ($f_u = 0,5 \text{ cm}^2$), na razmaku $s = 15 \text{ cm}$

$$\mu_u = 2 \times 0,5 \times 100 / (30 \times 15) = 0,22\% > 0,2\%$$



Slika 2.16 - Shema armiranja grede uzengijama

Komentar: Uobičajeno je u praksi da se osiguranje od transverzalnih sila i u slučaju kada je zemljotres merodavna kombinacija opterećenja vrši u svemu prema BAB-u. To znači da se u slučajevima kada je

$$\tau_r < \tau_n < 3\tau_r$$

deo „sile smicanja“ poverava betonu, a deo armaturi. Prema članu 60 Yu81, maksimalni razmak uzengija grede iznosi $\max s = 20 \text{ cm}$, dok se u zoni oslonaca, na dužini $0,2l$ razmak dvostruko smanjuje. Na slici 2.16 prikazano je rešenje armiranja uzengijama koje zadovoljava sve navedene zahteve. Na dužini $0,2l$ uzengije su preklopljene po kraćoj strani preseka, prema članu 60 Yu81, mada je pitanje da li je to neophodno, s obzirom da se uzengije sidre u zoni ploče, pa je mala verovatnoća da se mogu 'otvoriti', kao u slučaju stubova.

Kako protumačiti član 63 Yu81: „Ako su u pitanju objekti visokogradnje kod kojih se analiza sistema konstrukcije vrši dinamičkim postupkom, granična poprečna sila u plastičnim zglobovima pokriva se isključivo poprečnom armaturom“ (zanemaruje se udeo nosivosti betona i u oblasti $\tau_r < \tau_n < 3\tau_r$)? U ovom primeru nije izvršena analiza „dinamičkim postupkom“ (šta god da je to), pa deluje kao da je ovaj zahtev formalno zadovoljen. Ali otkuda ideja da se zanemari nosivost betona, jer zemljotres izaziva šta izaziva, bez obzira na vrstu računске analize?

Danas prevladava stav, da u slučaju konstrukcija visoke zahtevane duktilnosti (DCH-M prema EC8), nosivost betona u prijemu transverzalnih sila treba zanemariti u kritičnim

oblastima greda. Nivo seizmičkog opterećenja prema Yu81 podrazumeva visoku ostvarenu duktilnost, tako da bi bilo bolje kompletnu transversalnu silu poveriti armaturi:

$$mf_u \sigma_{vz}/s \geq Q_u$$

Usvojena armatura URØ8/10 na dužini 0,2l u konkretnom slučaju skoro da zadovoljava i ovaj uslov, slučajno

$$2 \times 0,5 \times 40 \times 0,9 \times 55,5/10 = 199,8 \text{ kN} \approx Q_u = 204,6 \text{ kN} \text{ (3\% razlika)}$$

2.10 DIMENZIONISANJE STUBA NA SAVIJANJE

Dimenzionisanje preseka stubova okvira vrši se u svemu prema BAB-u, videti i Primer 1. Za ilustraciju primene dijagrama interakcije /3/ i programa tipa *Microsoft-Excel*, izabran je donji presek stuba druge etaže u osi B.

Vrednosti uticaja M, N u tabeli očitane su sa dijagrama, sl. 2.10 i sl. 2.11.

Za shemu armiranja preseka stuba usvojen je presek ravnomerno armiran po obimu, zbog mogućeg dejstva zemljotresa iz oba ortogonalna pravca.

Za dimenzionisanje preseka stuba usvojeno je 8 kombinacija uticaja, uzimajući u obzir povoljno/nepovoljno dejstvo stalnog opterećenja.

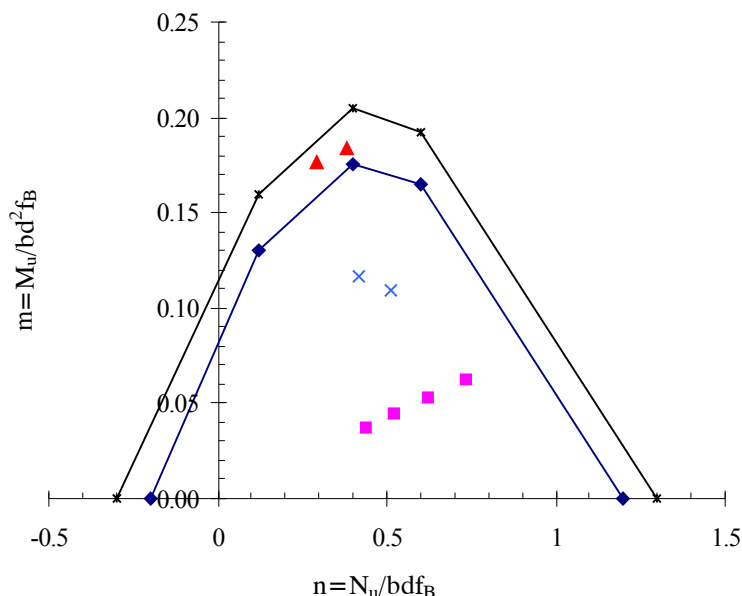
Često je jednostavnije (pogotovu u slučajevima kosog savijanja) da se, zbog velikog broja kombinacija uticaja, primena dijagrama interakcija automatizuje.

Stub S4B

Širina preseka b(cm)=	40	f_B (MPa) =	25.5
Visina preseka d(cm)=	40	σ_{02} (MPa) =	400

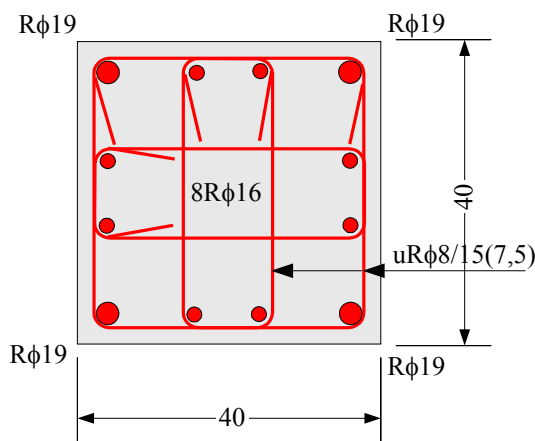
Slučaj	Osnovno opt.	M	N		
		kNm	kN	n	m
g	Stalno	41	1254		
p	Povremeno	11	297		
ZX	Zemljotres u X-pravcu	184	-203		
	Kombinacija				
1	1,6g + 1,8p	85.4	2541.0	0.623	0.052
2	(1,9g + 2,1p)	101.0	3006.3	0.737	0.062
3	1,0g + 1,8p	60.8	1788.6	0.438	0.037
4	(1,2g + 2,1p)	72.3	2128.5	0.522	0.044
5	1,3g+1,3p/2+1,3ZX	299.7	1559.4	0.382	0.184
6	1,3g+1,3p/2-1,3ZX	-178.8	2087.2	0.512	0.110
7	1,0g+1,3p/2+1,3ZX	287.4	1183.2	0.290	0.176
8	1,0g+1,3p/2-1,3ZX	-191.1	1711.0	0.419	0.117
Dijagram interakcije - pravo savijanje (Broj 139 /3/)					
n	-0.2	0.12	0.4	0.6	1.2
m ($\bar{\mu}=0,20$)	0	0.13	0.175	0.165	0
n	-0.3	0.12	0.4	0.6	1.3
m ($\bar{\mu}=0,30$)	0	0.16	0.205	0.192	0

Slika 2.17 - Formular za dimenzionisanje preseka stuba programom tipa Excel



Slika 2.17 nastavak - Formular za dimenzionisanje preseka stuba programom tipa Excel

Odgovarajući dijagram interakcije, u ovom slučaju broj 139 /3/ aproksimira se sa par tačaka, slika 2.17, za par procenata armiranja ($\bar{\mu} = 0,2$ i $0,3$, sl.2.17). Proračun kombinacija, za data tri slučaja osnovnih opterećenja, kao i ucrtavanje odgovarajućih vrednosti (n,m) prepušta se programu „Excel“.



Slika 2.18 - Usvojena armatura stuba

Prema sl. 2.17, kritična je kombinacija 7-povoljno dejstvo stalnog opterećenja pri zemljotresu „u desnu stranu, +X“. Potreban mehanički procenat armiranja ocenjen je u iznosu

$$\bar{\mu} = 0,26 \rightarrow_{pot} \mu = \bar{\mu} \beta_B / \sigma_v =$$

$$0,26 \times 25,5 / 400 = 1,66\% (MB 40)$$

$$b/d = 40/40$$

$$_{pot} F_a = 1,66 \times 40 \times 40 / 100 = 26,52 \text{ cm}^2$$

$$\text{Usvojeno: } 4R\phi 19 + 8R\phi 16$$

$$_{stv} F_a = 27,4 \text{ cm}^2, \text{ slika 2.18.}$$

Imajući u vidu iskustva sa utezanjem preseka u Primeru 1, slika 1.14, kao i visok nivo aksijalnog opterećenja na ovoj etaži, pretpostavljene su uzengije 3URØ8/15(7,5)

2.11 DIMENZIONISANJE STUBOVA NA TRANSVERZALNE SILE

Merodavna je transverzalna sila u kombinaciji sa zemljotresom

Slika 2.10 i 2.11 →

$$Q_u = 1,3Q_g + 1,3Q_p + 1,3Q_s$$

$$= 1,3 \times 28 + 1,3 \times 7/2 + 1,3 \times 130 = 214,5 \text{ kN}$$

$$b/d = 40/40 \quad a = 4,5 \text{ cm} \quad h = 40 - 4,5 = 35,5 \text{ cm}$$

$$\tau_n = Q_u / (0,9bz) = 214,5 / (0,9 \times 35,5 \times 40) = 0,17 \text{ kN/cm}^2 = 1,7 \text{ MPa} \quad > \tau_r = 1,3 \text{ MPa}$$

$$< 3\tau_r = 3,9 \text{ MPa}$$

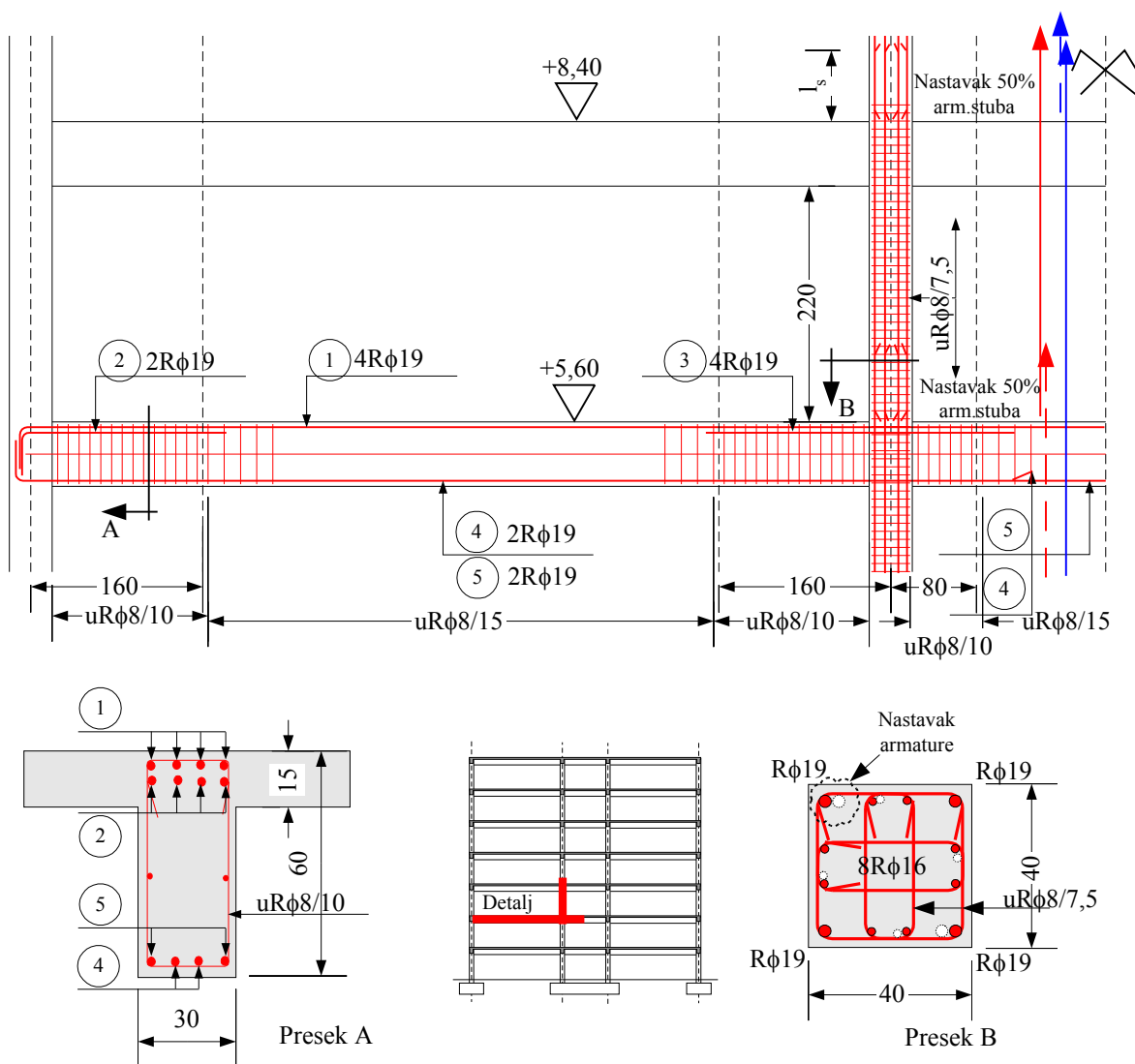
U stubovima viših etaža ne predviđa se pojava plastičnih zglobova. U ovom slučaju ima smisla da se deo granične transverzalne sile poveri betonu, u svemu prema BAB- u, za slučaj $\tau_r < \tau_n < 3\tau_r$. U konkretnom slučaju, nosivost pretpostavljenih uzengija $3UR\phi 8/7,5$ iznosi

$$m f_u \sigma_{v,z/s} = 4 \times 0,50 \times 40 \times 0,9 \times 35,5/7,5 = 340,8 \text{ kN} > Q_u = 214 \text{ kN}$$

Nosivost uzengija je veća od granične transverzalne sile, i bez sadejstva betona, ali treba imati u vidu da je količina uzengija kod stubova prvenstveno posledica zahteva za utezanjem preseka betona.

2.12 SHEMA ARMIRANJA

Prema članu 62 Yu81, progušćene uzengije stubova ($s = 7,5 \text{ cm}$) postavljaju se na dužini od 1,0 m od čvora, u ovom slučaju praktično celom visinom. Prema članu 64 Yu81, uzengije stuba produžavaju se kroz čvorove, slika 2.19.



Slika 2.19 - Shema armiranja grede i stuba

ILUSTRACIJE PONAŠANJA RAMOVSKIH KONSTRUKCIJA PRI ZEMLJOTRESU



Slika 2.20 - Velika oštećenja ramovske konstrukcije (Turska 1999.)



Slika 2.21 - Kolaps montažne ramovske konstrukcije (Spitak-Jermenija 1988.)



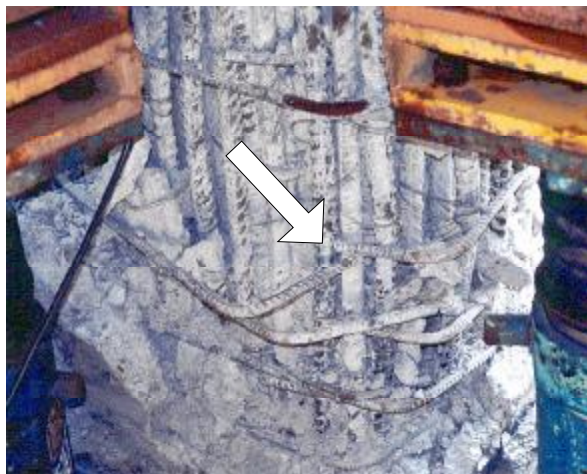
Slika 2.22 - Velika oštećenja-lom ramovske konstrukcije (Turska 1999.)



Slika 2.23 - Praktično neoštećena ramovska konstrukcija u izgradnji (Turska 1999.)



Slika 2.24 - Lom čvorova i greda ramovske konstrukcije (Tajvan 1999.)



Slika 2.25 - Otvaranje uzengija neusidrenih u masu jezgra stuba (kuke pod 90°)

2.13 PITANJA I ODGOVORI

2.13.1 Da li pomeranja konstrukcije zadovoljavaju kriterijume EC8?

Uz pretpostavku da su pregradni zidovi fleksibilno vezani za glavnu noseću konstrukciju, pomeranja prema EC8 treba da zadovolje uslov (videti 6.19 - deo A)

$$d_{r,i}/v \leq 0,006h_i \quad (2.1)$$

na svim spratovima konstrukcije.

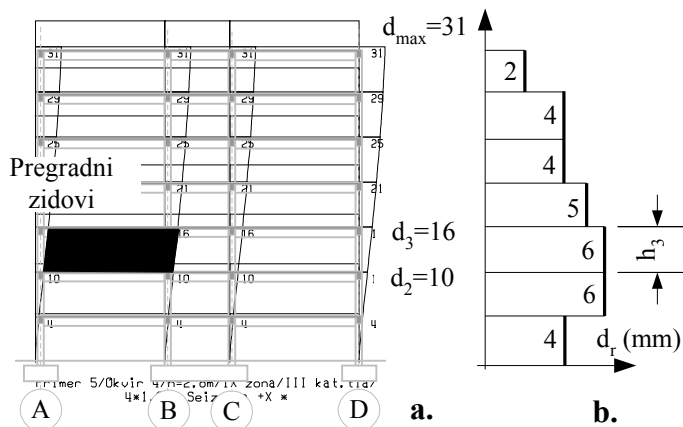
Na slici 2.26 a-b prikazana su pomeranja usled proračunskog opterećenja S , prema propisima (videti sl. 6.29- deo A)- pomeranja d_y na granici formiranja plastičnog mehanizma konstrukcije.

Uz pretpostavku da su realna pomeranja pri zemljotresu jednaka pomeranjima elastične konstrukcije, tada su stvarna pomeranja približno jednaka (videti 6.19 - deo A)

$$d_m = qd_y$$

gde je q - „faktor ponašanja“ (redukcije opterećenja).

Ako je (videti 7.3 - deo A)



Slika 2.26 - Pomeranja (mm) usled proračunskog opterećenja zemljotresom: a.) apsolutna; b.) relativna spratna, praćena deformacijama i oštećenjima pregradnih zidova

vrednost faktora ponašanja konstrukcije projektovane prema Yu81 čak $q_{Yu81} \approx 10,0$, realna pomeranja pri projektom zemljotresu su 10 puta veća od proračunskih na slici 2.26. Kolika je ekvivalentna vrednost faktora ponašanja konstrukcija izgrađenih prema Yu81 propisima, stvar je ipak detaljnije analize.

Maksimalno realno spratno pomeranje $d_{r,i}$ pri projektom zemljotresu tada iznosi

$$\max d_{r,i} = d_{r,3} = q_{Yu81} \times (d_3 - d_2) = 10(16 - 10) = 60 \text{ mm}$$

Pri „češćem zemljotresu“, sa kraćim povratnim periodom ($T_P \approx 50$ godina), i približno duplo manjim ubrzanjem tla u odnosu na projektni zemljotres ($T_P \approx 475$ godina), pomeranja su približno duplo manja- $v \approx 2$.

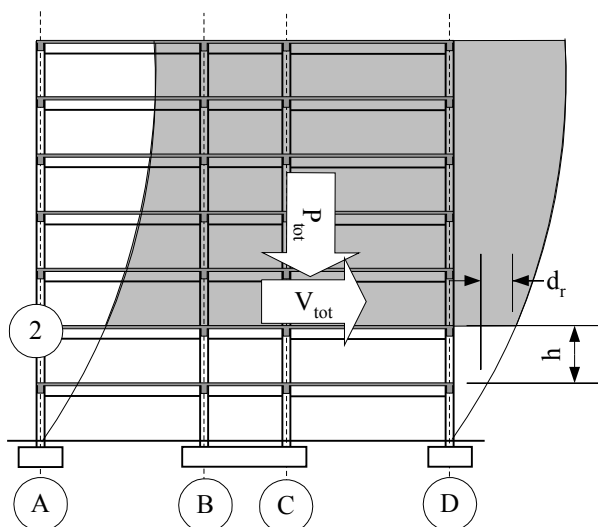
$$\max d_{r,i}(T_P=50) = \max d_{r,i}(T_P=475)/v = 60/2 = 30 \text{ mm.}$$

Za visinu sprata $h_i = 2,8 \text{ m} = 2800 \text{ mm}$, EC8 uslov (2.1) nije zadovoljen, jer je

$$d_{r,i}/v = 30 \text{ mm} > 0,006 h_i = 0,006 \times 2800 = 16,8 \text{ mm,}$$

pomeranja su približno dva puta veća od dozvoljenih, odnosno krutost konstrukcije je nedovoljna. Potrebno je ukrotiti konstrukciju, dodavanjem zidova ili povećanjem dimenzija stubova i greda. Usvojena dispozicija zadovoljila bi u oblasti VIII stepena intenziteta, sa duplo manjim ubrzanjem tla u odnosu na IX zonu.

2.13.2 Ako su nosivost i duktilnost konstrukcije u redu, i ako se investitor složi sa većim oštećenjima usled povećanih pomeranja, da li prema EC8 treba proračunom obuhvatiti i efekte drugog reda?



Slika 2.27 - Efekti II reda na nivou druge etaže

Prema EC8, vrednost „koeficijenta osetljivosti sprata na relativna pomeranja“ θ iznosi

$$\theta = P_{tot} d_r / (V_{tot} h) \quad (2.2)$$

„Realno“ spratno pomeranje druge etaže, pri projektom zemljotresu ($T_P = 475$ godina) iznosi:

$$d_r = 60 \text{ mm}$$

$$h = 2800 \text{ mm.}$$

Ukupno gravitaciono opterećenje u nivou razmatranog sprata iznosi (videti 2.4):

$$P_{tot} = 6W_i = 6 \times 668,0 \\ = 4008 \text{ kN}$$

Ukupna seizmička smičuća sila za posmatranu tavanicu (videti sliku 2.9)

$$V_{tot} = \sum_2^7 S_i = 24,4 + 36,6 + 48,8 + 61,0 + 73,2 + 85,4 + 60,4 = 389,8 \text{ kN}$$

$$\theta = 4008 \times 60 / (389,8 \times 2800) = 0,22 > 0,20$$

$$\leq 0,30 \text{ (apsolutni dozvoljeni maksimum)}$$

Prema EC8, efekti drugog reda moraju da se uzmu u obzir, jer je $\theta > 0,1$. Ukoliko je $\theta < 0,2$, dozvoljava se približna ocena ovih efekata (videti 1.5.5). Ako je pak $0,2 < \theta < 0,3$, valja da treba primeniti tačnije postupke, eto problema.

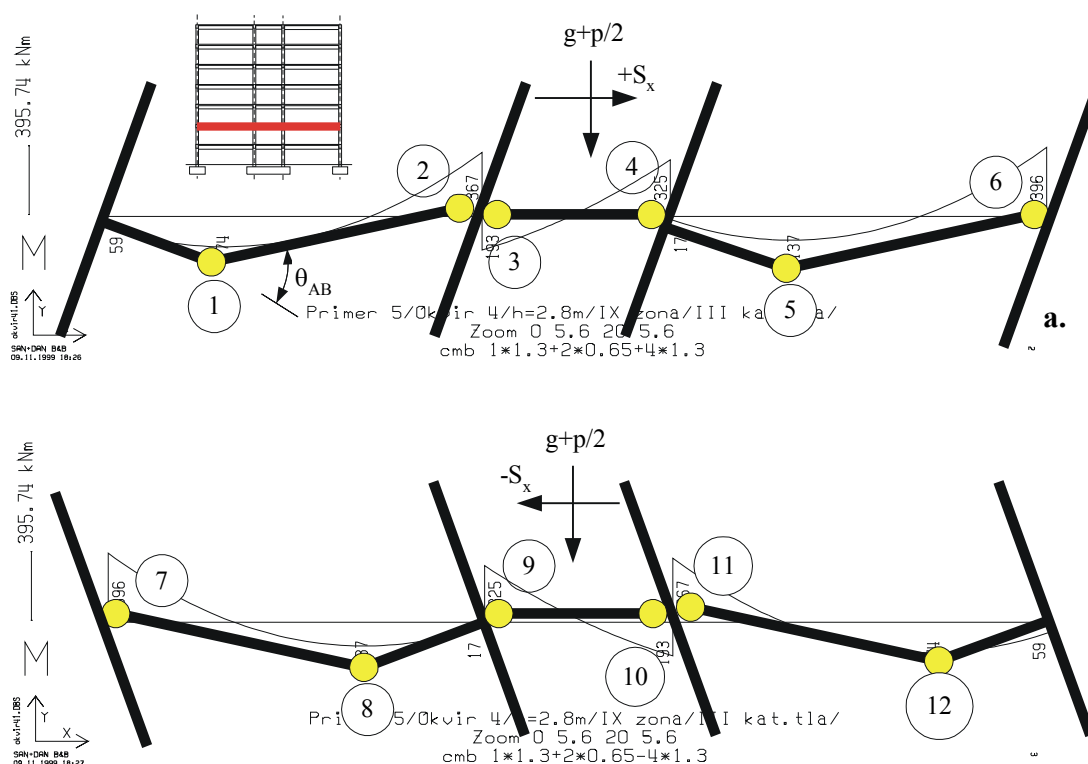
2.13.3 U komentaru uz shemu armiranja na slici 2.19 stoji da 'usvojeni koncept armiranja nije usaglašen sa stavovima u vezi formiranja plastičnih zglobova greda'. S obzirom da EC8 insistira na konceptu „programiranog ponašanja“, da li su data i uputstva u vezi načina- koncepta armiranja greda kako bi se obezbedio kontrolisani položaj plastičnih zglobova greda?

Takvih uputstava nema, od projektanta se očekuje da razume problem i da ga rešava od slučaja do slučaja. Koncept je u principu jednostavan, ali se u praksi stvari naravno komplikuju:

- poželjan plastični mehanizam konstrukcije, sl. 2.2 treba da ima plastične zglobove na oba kraja greda, i u uklještenju stubova;
- pri porastu momenata savijanja greda usled pomeranja pri zemljotresu, plastični zglob je presek u kome se najpre dostiže moment nosivosti preseka, koji zavisi od količine armature u preseku;
- grede treba tako armirati da „se plastični zglobovi jave u željenim presecima-kontrolisano“.

Izloženi principi „lepo funkcionišu“ u slučajevima kada su uticaji zemljotresa dominantni, naglašeni. Da se stvari u praksi komplikuju, ilustrovano je na sl. 2.28, primer grede iz ovog zadatka (ponovljeni dijagram momenata sa slike 2.13).

Kraća greda u polju B-C je primer „idealnog slučaja“, ekstremni momenata se javljaju uz stubove, pa su to preseci u kojima je lako projektovati plastične zglobove.



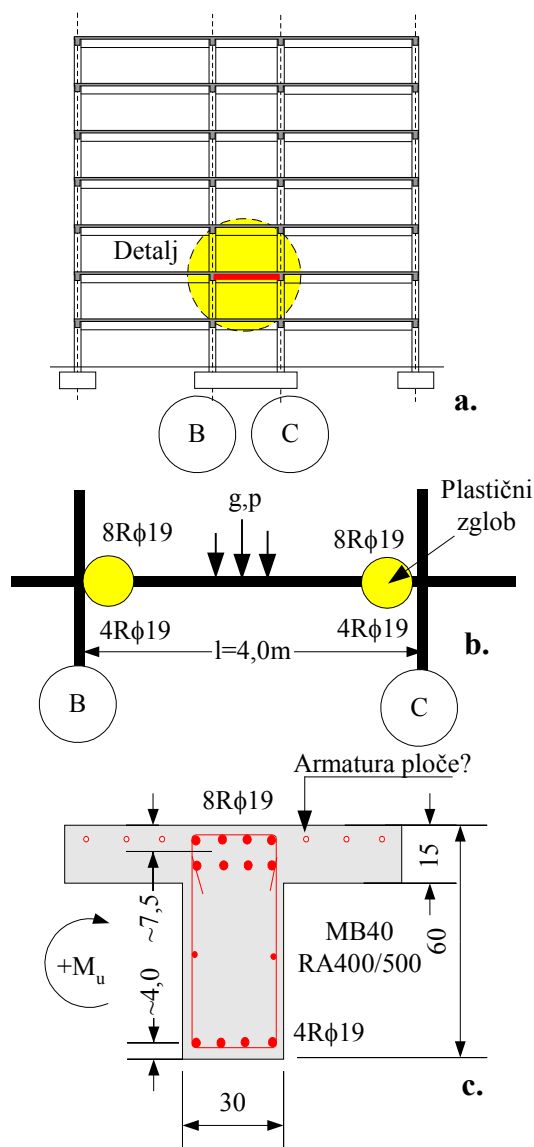
Slika 2.28 - Problem obezbeđenja položaja plastičnih zglobova greda; 1-12 - preseci sa ekstremnim momentima kao potencijalni plastični zglobovi - kako armirati?

Duži rasponi, polja A-B odnosno C-D su problem, jer maksimum pozitivnih momenata (zatežu donju stranu) nije uz stub, već je pomeren u polje grede. Vodeći računa o potrebama preseka za armaturom, kao i o uslovu $\mu' > 0,5\mu$, teško da se zglob može „naterati“ uz stub. Potrebna je mala ekvilibristika u vođenju i ukidanju donje armature grede, da bi se zglob isprojektovao ne preterano daleko od stuba, što bi bilo loše rešenje! Toliko, samo za ilustraciju koncepta i problema pratećih.

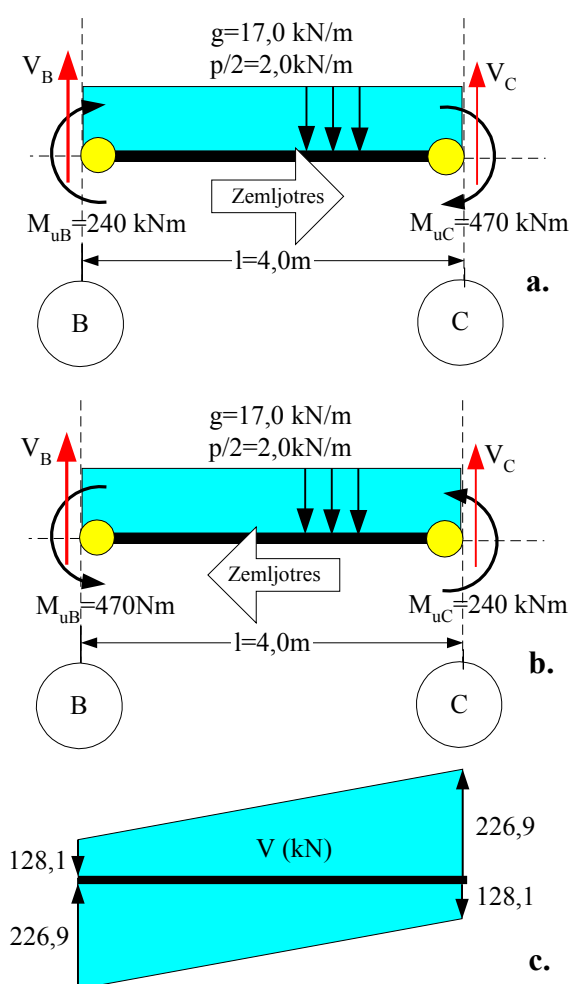
2.13.4 Osim definisanja i obezbeđenja položaja plastičnih zglobova, da li koncept programiranog ponašanja podrazumeva još nešto u vezi greda okvira?

U slučaju greda konstrukcija visoke duktilnosti, (*DCH*), konstruisanje armature obuhvata tri nivoa:

- dimenzionisanje potrebne armature prethodno lociranih plastičnih zglobova, prema proračunskim momentima dobijenim analizom;
- usvajanje podužne armature oblasti plastičnih zglobova - „kritičnih oblasti“ prema EC8;
- osiguranje od „krtog loma“ (transverzalne sile) ostatka grede za situaciju dostizanja *realnog kapaciteta nosivosti plastičnih zglobova* pri pomeranjima usled zemljotresa (videti i 6.8.13- deoA).



Slika 2.29 - Presek i armatura grede u polju B-C



Slika 2.30 - Opterećenje grede B-C pri zemljotresu

Primer kraće grede u polju B-C.

Shema usvojene armature (videti sliku 2.19) grede data je na sl. 2.29. Zanemarujući normalne sile grede, momenti nosivosti preseka grede u zoni plastičnih zglobova iznose:

$$M_u^- = -470 \text{ kNm (zategnuta gornja armatura)}$$

$$M_u^+ = 240 \text{ kNm (zategnuta donja armatura)}$$

Pri pomeranjima i rotacijama preseka u toku zemljotresa, za očekivati je da se na krajevima grede pojave momenti jednaki realnoj nosivosti preseka plastičnih zglobova - moguća stanja opterećenja grede B-C prikazana su na sl. 2.29. a-b.

U slučaju a) transverzalne sile- reakcije grede iznose

$$V_B = 1,3 \times (17 + 2,0) \times 4 / 2 - (470 + 240) / 4,0 =$$

$$= 49,4 - 177,5 = -128,1 \text{ kN} > 80 \text{ kN (sl. 2.14)}$$

$$V_C = 49,4 + 177,5 = 226,9 \text{ kN} > 179 \text{ kN (sl. 2.14)}$$

U slučaju b) transverzalne sile iznose

$$V_B = 226,9 \text{ kN}$$

$$V_C = -128,1 \text{ kN}$$

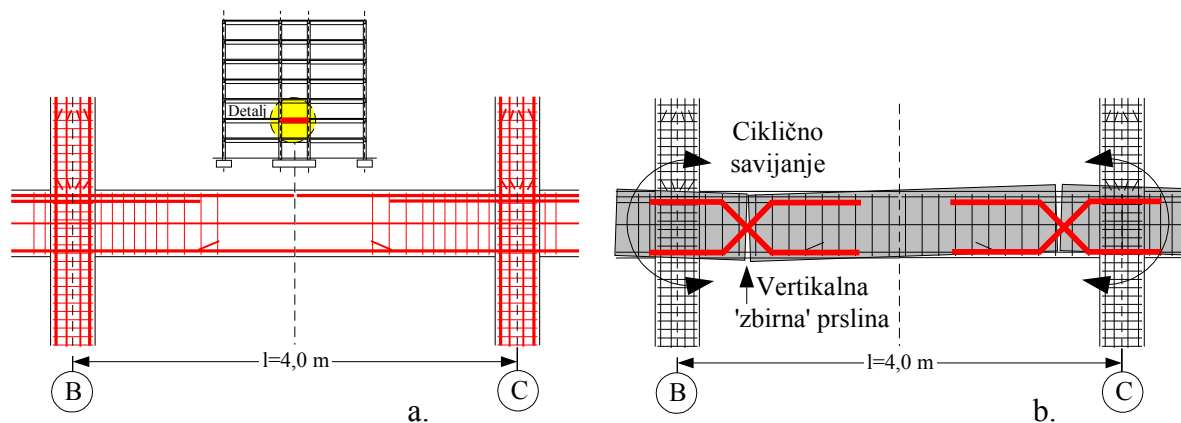
Transverzalne sile koje se mogu javiti pri dostizanju kapaciteta nosivosti plastičnih zglobova sa stvarno ugrađenom armaturom znatno su veće od proračunskih vrednosti, slika 2.14. Međutim, ni to nije sve. Prema slici 6.20- deo A, stvarna granica razvlačenja ugrađene armature može da bude veća od propisane nominalne ($\sigma_v = 400 \text{ MPa}$ u ovom primeru), a pri većim pomeranjima i dilatacijama zategnute armature, čelik može da zađe u oblast ojačanja, slika 4.4 i 4.5- deo A. Zbog toga EC8 zahteva da se sračunati momenti nosivosti pomnože „faktorom preopterećenja“ $\gamma_{Rd} = 1,25$ (DCH samo!). Maksimalne-računske vrednosti transverzalnih sila koje se mogu pojaviti tada iznose

$$V_B = 49,4 - 1,25 \times 177,5 = -172,5 \text{ kN}$$

$$V_C = 49,4 + 1,25 \times 177,5 = 271,3 \text{ kN}$$

E da je to sve! Ako treba proceniti vrednost maksimalnih momenata koji se mogu javiti na krajevima grede, tada i deo armature ploče može da bude deo „aktivnog preseka“ na savijanje, slika 2.29.c!

Usvojene uzengije URØ8/10 prema sl. 2.19 ne mogu da prenesu transverzalnu silu od 271,3 kN! Zaključak, preseći prearmirani na savijanje mogu da ugroze nosivost grede na trasverzalne sile- *višak armature ne mora da bude na strani sigurnosti pri zemljotresu!*

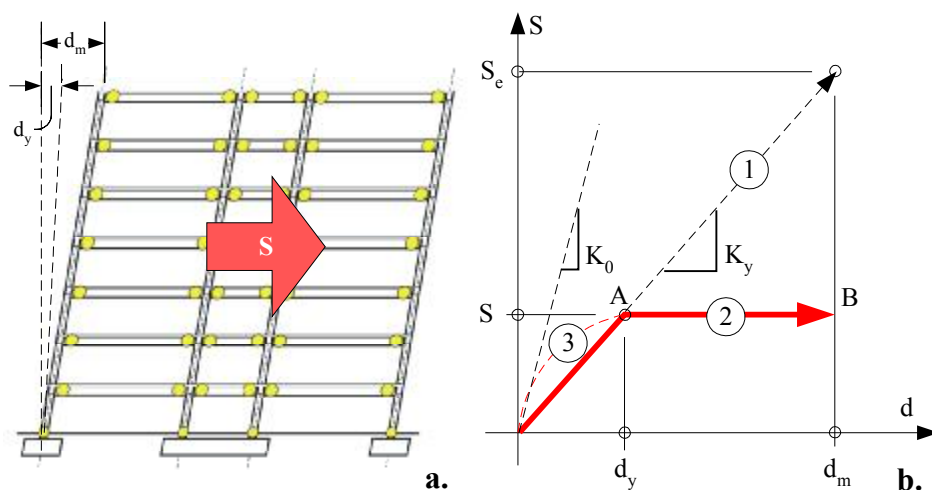


Slika 2.31 - Osiguranje od loma transverzalnim silama: a.) uobičajeno; b.) neuobičajeno

Kada pri zemljotresu transverzalna sila značajnije menja znak u preseku, kose X-prsline mogu da se „sliju“ u jednu vertikalnu, koja prolazi između uzengija, sl. 2.31.b. Tada jedino pomaže kosa ukrštena armatura, u kombinaciji sa uzengijama. „Krti lom“ je neprijatelj broj 1!

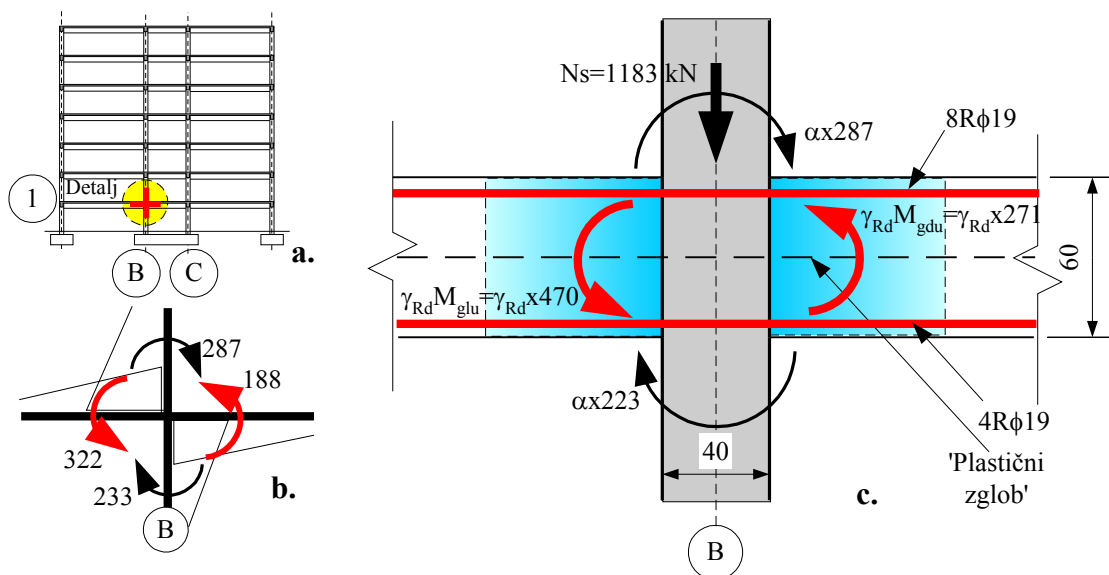
2.13.5 Prema momentima savijanja pri seizmičkom opterećenju definisanom propisima dimenzionisana je nosivost plastičnih zglobova greda. Na osnovu momenata nosivosti plastičnih zglobova izvršeno je potom osiguranje greda od krtoq loma transverzalnim silama. Šta koncept programiranog ponašanja zahteva od stubova?

Nivo seizmičkog opterećenja S može da se shvati kao mera pomeranja pri kojem će konstrukcija iz stanja mirovanja ($d=0$) preći u plastični mehanizam ($d=d_y$, slika 2.32.b) „popuštanjem greda“ na krajevima. Nakon toga, konstrukcija se pomera bez prirasta opterećenja, do maksimalnog iznosa $d \approx d_m$, slika 2.32.b.



Slika 2.32 - Karakteristična stanja pomeranja konstrukcije: K_0 -nominalna-početna krutost konstrukcije; K_y -sekantna krutost; 1 - elastični odgovor konstr.; 2 - aproksimacija nelinearnog odgovora konstr.; 3-realno-postepeno otvaranje plastičnih zglobova i pad krutosti

U stanju plastičnog mehanizma konstrukcije prema sl. 2.32, naprezanje stubova zavisi od poznatih momenata nosivosti plastičnih zglobova greda, „poznatog“ maksimalnog pomeranja konstrukcije kao i od oblika deformacija stuba - promene pomeranja po visini, na šta znatan



Slika 2.33 - Programirano ponašanje stuba: b.) računski momenti za merodavnu komb. broj 7; c.) proračunski momenti pri dostizanju kapaciteta nosivosti plast. zglobova greda

uricaj mogu da imaju viši tonovi oscilacija kod vitkih konstrukcija. EC8 ovaj problem rešava naizgled logično i jednostavno, sl. 2.33.

Za primer je izabran stub u osi B, dimenzionisan u delu 2.10. Momenti savijanja za slučaj merodavne kombinacije broj 7 ($1,0g+1,3p/2+1,3z_x$) dati su na slici 2.33.b. Za usvojenu armaturu 8RØ19 odnosno 4RØ19, nosivost plastičnih zglobova grede je sračunata u delu 2.13.4, $M_{glu} = 470 \text{ kNm}$ odnosno $M_{gdu} = 271 \text{ kNm}$, slika 2.33.c. Prema EC8, *korigovani uslov ravnoteže momenata u čvoru* glasi

$$\Sigma M_S^* = \gamma_{Rd} \Sigma M_{gu} (\leq q \Sigma M_S) \quad (2.3)$$

Suma korigovanih računskih momenata gornjeg i donjeg preseka stuba u čvoru (ΣM_S^*) treba da je najmanje jednaka sumi momenata nosivosti plastičnih zglobova greda (ΣM_{gu}), uvećanoj „faktorom preopterećenja“ - γ_{Rd} ($= 1,35/1,2$ za DCH/DCM). Korigovana vrednost ne treba da bude veća od računске vrednosti dobijene analizom prema propisima (ΣM_S) pomnožene faktorom ponašanja- q (što je praktično elastičan odgovor konstrukcije).

Za konkretan primer čvora u osi B:

$$\Sigma M_{gu} = M_{gdu} + M_{glu} = 271 + 470 = 741 \text{ kNm}$$

$$\Sigma M_S^* = \gamma_{Rd} \Sigma M_{gu} = 1,35 \times 741 = 1000,4 \text{ kNm}$$

Kako ovaj „ulazni moment grede“ raspodeliti na donji i gornji presek stuba u čvoru? Prema EC8 prosto, srazmerno već sračunatim vrednostima (ΣM_S) za opterećenje prema propisima, slika 2.33.b:

$$\alpha(\Sigma M_S) = \gamma_{Rd} \Sigma M_{gu}$$

U konkretnom slučaju, slika 2.33.b

$$\Sigma M_S = 223 + 287 = 570 \text{ kNm}$$

$$\alpha = \gamma_{Rd} \Sigma M_{gu} / \Sigma M_S = 1000,4 / 570 = 1,76$$

Prema slici 2.33.c, gornji presek stuba treba dimenzionisati na moment $M_u = \alpha M_{Su} = 1,76 \times 287 = 505,1 \text{ kNm}$, a donji presek na moment $M_u = 1,76 \times 223 = 392 \text{ kNm}$!

Usvojena armatura gornjeg preseka prema sl. 2.18 je nedovoljna da stub prihvati moment $M_u = 505,1 \text{ kNm}$, videti deo 2.10 i dijagram interakcije sl. 2.17.

Stub u osi B dimenzionisan je za bezdimenzionalne vrednosti uticaja $n = 0,290$ i $m = 0,176$, sl. 2.17. Pri istoj normalnoj sili i korigovanom momentu savijanja,

$$m^* = \alpha m = 1,76 \times 0,176 = 0,309$$

potrebna vrednost m^* je van opsega dijagrama 2.17, ali je možete pronaći na dijagramu 1.3, Primer 1. Potrebna armatura iznosi:

$$n = 0,290, m^* = 0,309 \rightarrow \bar{\mu} \approx 0,7$$

$$pot\mu = 0,7 \times 25,5 / 400 = 0,045 = 4,5\% <_{max} \mu = 6\% \text{ Yu81} \\ >_{max} \mu = 4\% \text{ EC8}$$

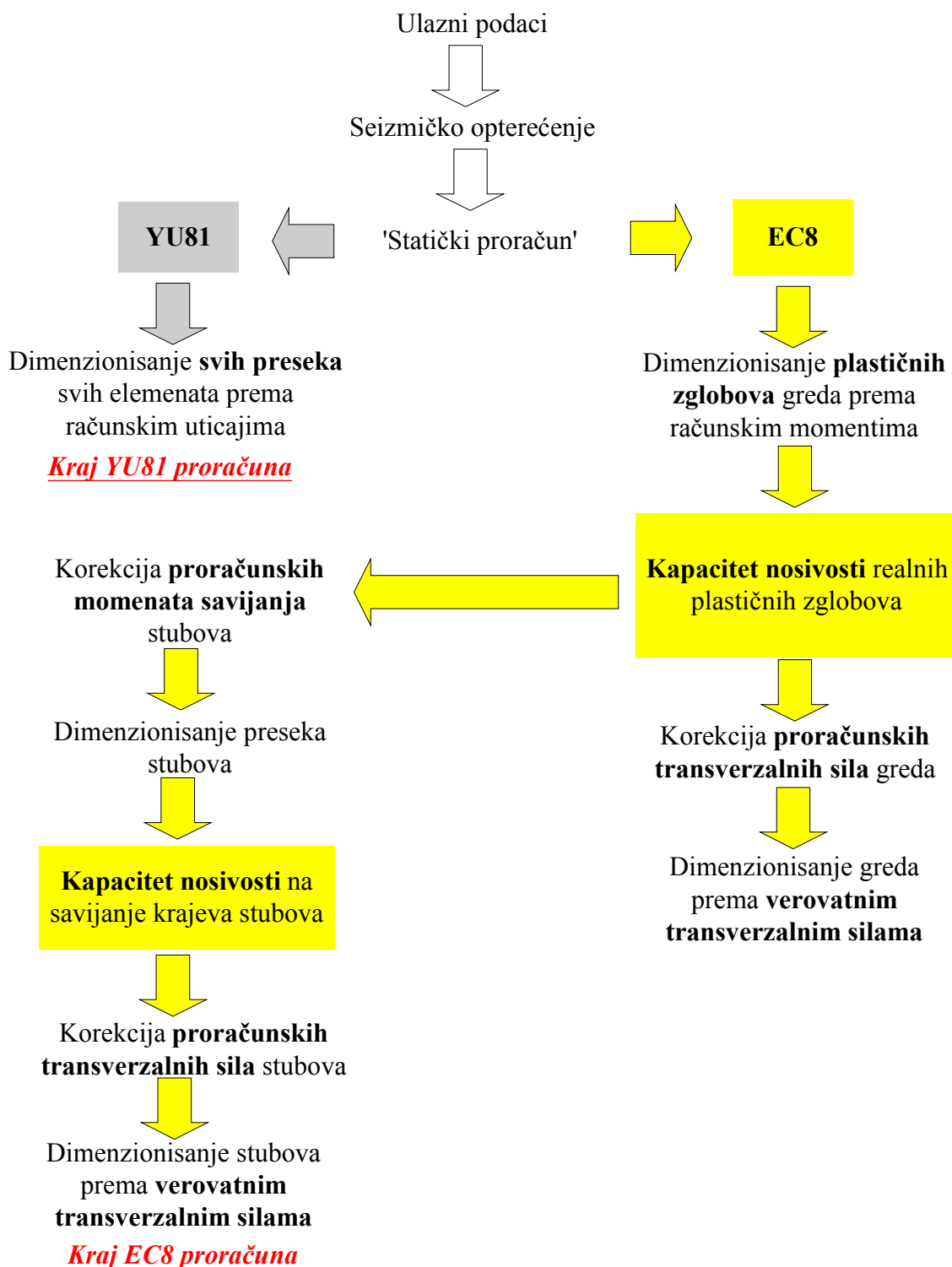
Koncept deluje prosto, ali je možda i najslabiji deo EC8. Polemike su u toku, ovoliko samo za ilustraciju logike koncepta programiranog ponašanja.

Analogno obezbeđenju greda visoke duktilnosti (DCH) od transverzalnih sila, videti 2.13.4, isti postupak treba ponoviti i kod stubova! Iako se pojava plastičnih zglobova na krajevima stubova (osim na vezi sa temeljom) konceptualno ne dozvoljava, EC8 zahteva da se stub proveriti na transverzalne sile pri dostizanju kapaciteta krajeva stuba na savijanje! Ima tu raznih problema, očigledno.

Nakon što su grede i stubovi konstruisani, vreme je da se provere i čvorovi, veza greda i stuba, da nebi nastupio *lom čvora* - videti slike 2.22 i 2.24. I tu je konačno kraj, projekat jedne grede i stuba je gotov.

2.13.6 Sve smo pobrkali! Može li mali rezime koncepta Yu81 i EC8, kada su u pitanju okvirne konstrukcije visoke duktilnosti?

Osim razlike u nivou projektnog seizmičkog opterećenja (što nije toliko bitno), značajnija je razlika u konceptu obezbeđenja pouzdanog ponašanja konstrukcije pri zemljotresu, kao i u zahtevima za konstruisanje detalja. Dodajmo tome i različita dopuštena pomeranja pri zemljotresu, od čega zavisi minimalna dozvoljena krutost konstrukcije, o čemu bi trebalo voditi računa već pri usvajanju dispozicije objekta.



Slika 2.34 - Koncept Yu81 i EC8 obezbeđenja pouzdanog ponašanja konstrukcija pri zemljotresu

Prema Yu81, *svi preseci* elemenata se dimenzionišu za seizmičku kombinaciju opterećenja, kao da je u pitanju bilo koje drugo opterećenje. Algoritam ne obezbeđuje kontrolu lokacije plastičnih zglobova, mogu da se jave bilo gde. Pri dostizanju kapaciteta nosivosti plastičnih zglobova, van kontrole je eventualno preopterećenje priključenih elemenata.

Prema EC8, uticaji usled seizmičke kombinacije opterećenja definišu potrebnu nosivost plastičnih zglobova na savijanje. Nakon usvajanja armature plastičnih zglobova, svi ostali elementi se dimenzionišu prema kapacitetu nosivosti plastičnih zglobova-obezbeđuje se *hijerarhija nosivosti* elemenata konstrukcije. Za razliku od Yu81, algoritam EC8 je teško automatizovati primenom računara, što nije mali nedostatak.