

Mreže - specifikacija

Pozicija	Oznaka mreže	B [cm]	L [cm]	n	Jedinična težina [kg/m <sup>2</sup> ]	Ukupna težina [kg]
POS 1 (1 kom)						
I-1	Q-335	215	465	18	5.443	979.50
Ukupno						979.50

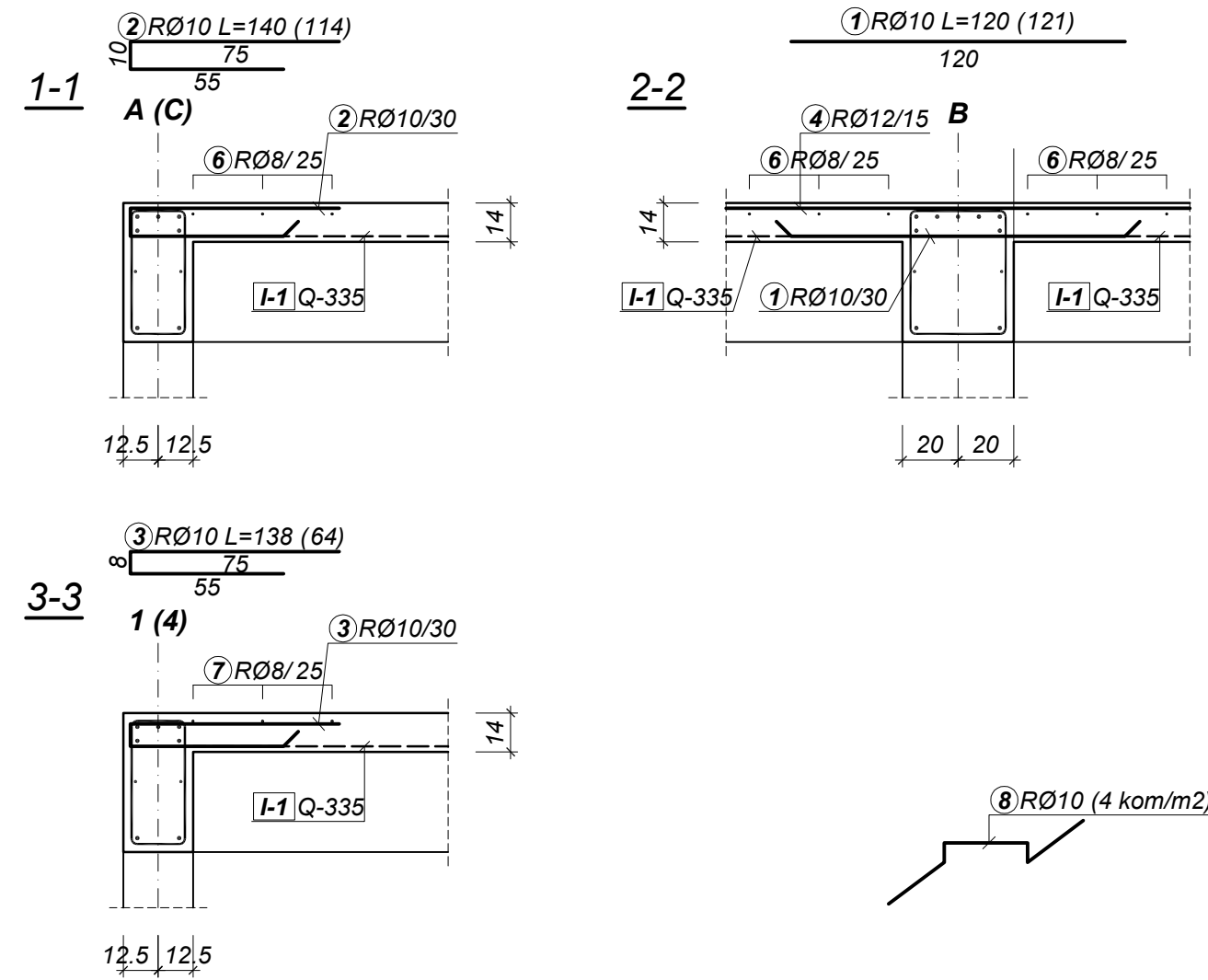
Mreže - rekapitulacija

Oznaka mreže	B [cm]	L [cm]	n	Jedinična težina [kg/m <sup>2</sup> ]	Ukupna težina [kg]	
Q-335	215	600	18	5.443	1263.86	
Ukupno						1263.86

Mreže - plan sečenja

POS 1

Q-335 (215 cm x 600 cm)



Šipke - specifikacija

ozn.	oblik i mere [cm]	Č	Ø	lg [cm]	n [kom]	lgn [m]
POS 1 (1 kom)						
1	120	RA2	10	120	121	145.20
2	75	RA2	10	140	114	159.60
3	75	RA2	10	138	64	88.32
4	250	RA2	12	250	282	705.00
5	440	RA2	8	440	32	140.80
6	380	RA2	8	380	16	60.80
7	340	RA2	8	340	52	176.80
8	25	RA2	10	94	340	319.60

Šipke - rekapitulacija

Ø [mm]	lgn [m]	Jedinična težina [kg/m <sup>3</sup> ]	Težina [kg]
RA2			
8	378.40	0.405	153.25
10	712.72	0.633	451.15
12	705.00	0.911	642.26
Ukupno			1246.66

KOLIČINA BETONA:  $V_b = 26.19 \text{ m}^3$   
 KOLIČINA ARMATURE:  $\frac{2226.16}{26.19} = 85.0 \text{ kg/m}^3$

**GRAĐEVINSKI FAKULTET UNIVERZITETA U BEOGRADU**

MODUL MTI      KATEDRA ZA MATERIJALE I KONSTRUKCIJE

**BETONSKE KONSTRUKCIJE 2**      PRIMER P03 - LIST br.2

PREDMETNI NASTAVNIK: PROF.DR S. MARINKOVIĆ      ASISTENT: M. STOJANOVIĆ      KANDIDAT:

**PLAN ARMATURE POS 1**

KVALITET MATERIJALA MB 30 RA 400/500 MA 500/560	RAZMERA CRTEŽA R 1:75 (25)	FORMAT CRTEŽA 765x297	ŠKOLSKA 2016/2017. 10.10.2016.	OVERA:
---	-------------------------------	--------------------------	-----------------------------------	--------