

## 0. Pročitati uputstvo na kraju teksta

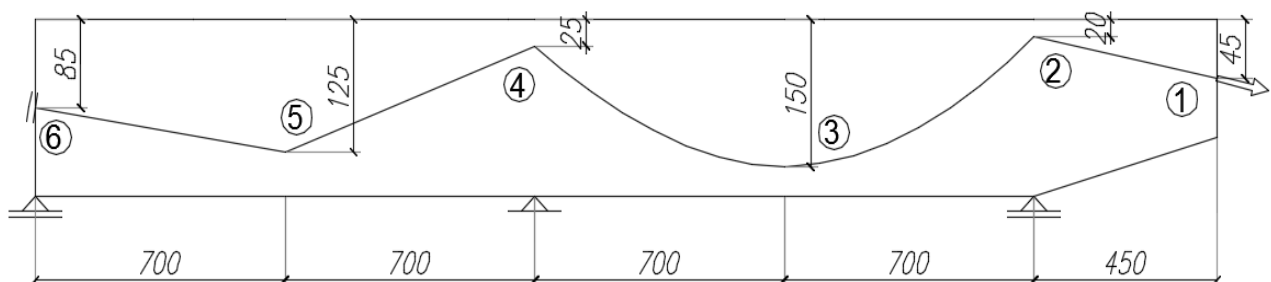
1. Projektovati prema dopuštenim naponima (*Pravilnik o tehničkim merama i uslovima za prednapregnuti beton*, 1971.) montažni krovni nosač statičkog sistema proste grede koji se prethodno napreže utezanjem nakon očvršćavanja betona. Zahtevi:

- raspon  $L = 32.0$  m
- opterećenja:  $g$  (sopstvena težina – prema usvojenom preseku),  $\Delta g = 9$  kN/m' (ne deluje pri prethodnom naprezanju),  $p = 13$  kN/m'
- kotve IMS SPB S6/15 (kablovi  $6\varnothing 15,2$ ), maksimalna sila na presi 974 kN
- beton MB 50, potpuno prethodno naprezanje
- širina preseka  $b \leq 55$  cm
- visina na osloncu iz uslova da je nagib gornjeg pojasa  $\geq 2.5$  %
- prečnik zaštitne cevi  $\varnothing 50$  mm.

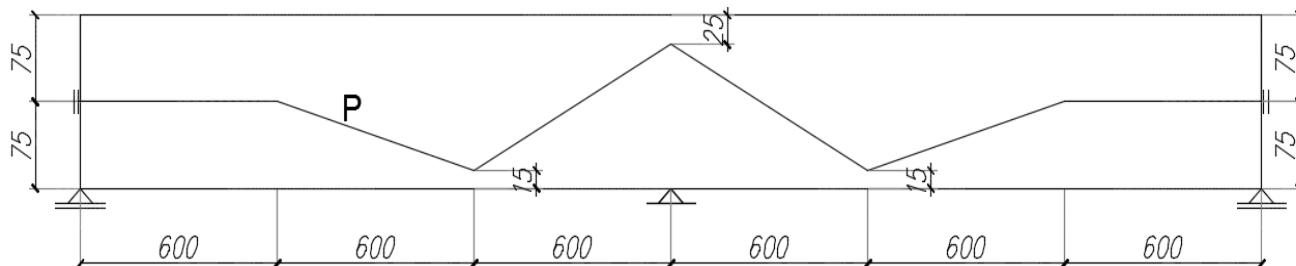
Uraditi:

- 1.1. Nacrtati u razmeri i kotirati presek u sredini raspona sa rasporedom zaštitnih cevi;
- 1.2. Nacrtati u razmeri i kotirati presek kod oslonca sa rasporedom kotvi;
- 1.3. Pretpostaviti (usvojiti) početne gubitke i gubitke u vremenu za presek u sredini raspona;
- 1.4. Definisati silu na presi ( $P^0$ ). Za usvojenu silu na presi i pretpostavljene gubitke sračunati početnu ( $P_0$ ) i trajnu ( $P_t$ ) silu PN;
- 1.5. Sračunati položaj (rezultante) sile PN u preseku u sredini raspona i kod oslonca;
- 1.6. Dati dokaz napona za presek u sredini raspona fazu PN (može približno, sa karakteristikama bruto betonskog preseka);
- 1.7. Dati dokaz napona za presek u sredini raspona fazu eksploatacije (može približno, sa karakteristikama bruto betonskog preseka);
- 1.8. Kontrolisati položaj rezultante sile PN na osloncu.

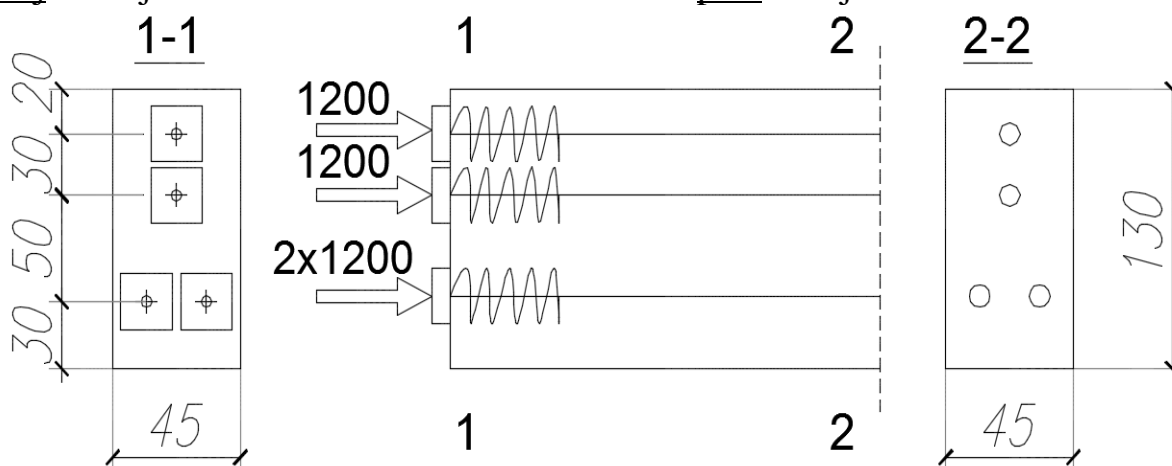
2. Za prikazani kabl koji se uteže sa desnog kraja, sračunati promenu sile (gubitke) usled trenja (odrediti veličinu sile u obeleženim tačkama 1-6). Parametri trenja su  $0.20$  1/rad i  $1.5 \times 10^{-3}$  1/m. Sila na presi iznosi  $P^0 = 4800$  kN.



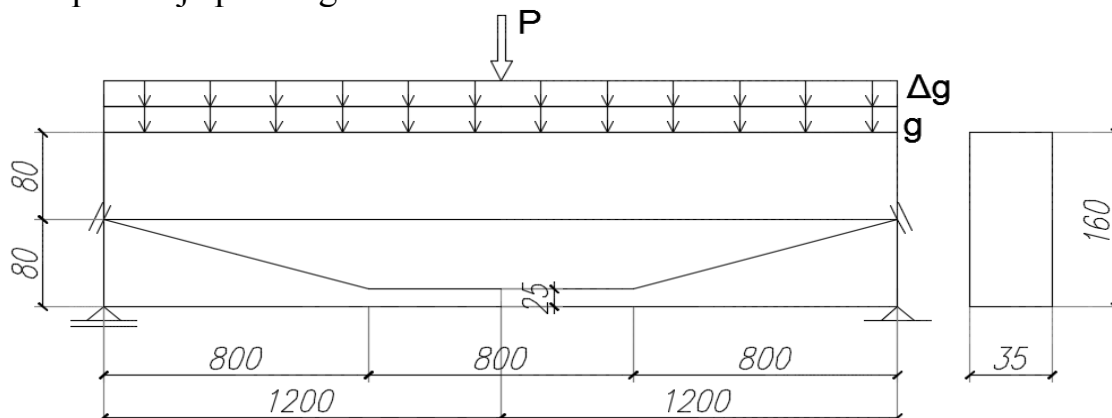
3. Za prikazani nosač i trasu rezultantnog kabla sračunati ekvivalentno opterećenje i nacrtati dijagrame presečnih sila  $M$ ,  $V (=T)$ ,  $N$  samo od uticaja PN. Sila u kablu je  $P=6000$  kN. Prikazati veličine reakcija oslonaca i nacrtati i dijagram momenata ( $M$ ) samo usled reakcija. Poprečni presek je pravougaoni.



4. Za prikazani ankerni blok i raspored kotvi sračunati i usvojiti armaturu (GA240/360) za osiguranje zone uvođenja sile PN. Silu cepanja proceniti modelom slobodnog tela. Poprečni presek grede i ankernog bloka su isti (pravougaoni). Sila po jednoj kotvi je  $P^{(1)} = 1200$  kN. Nacrtati u razmeri plan usvojene armature.



5. Sračunati ugib u sredini raspona u  $t \rightarrow \infty$  prikazanog prethodno napregnutog nosača pri delovanju naznačenog opterećenja. Sila u kablu je  $P_0 = N_{k0} = 4400$  kN,  $\eta = \omega = 0.82$ ,  $\varphi(t, t_0) = 2.4$ ,  $\varphi(t, t_1) = 1.9$  MB50,  $g$  je sopstvena težina – prema preseku,  $\Delta g = 10.0$  kN/m' ( $\Delta g$  počinje da deluje od  $t_1$ ),  $P = 600$  kN (povremeno opterećenje). Poprečni presek je pravougaoni  $35 \times 160$  cm.



Uputstvo:

Pažljivo pročitati tekst zadatka. Ne boduje se: rad sa računskim greškama, rad koji nije potreban za rešavanje zadatka, račun sa podacima koji se razlikuju od zadatih podataka u tekstu. Na omot rada, a ukoliko se ne radi u vežbanci i na svaki list, upisati ime, prezime i broj indeksa, a strane numerisati. Strane bez ličnih podataka i numeracije se neće pregledati. Poeni:  $1+2+3+4+5 = 35+15+20+15+15 = 100$  (Pri pisanju koristiti krasnopis, jasnopis i urednopis.)

## 0. Pročitati uputstvo na kraju teksta

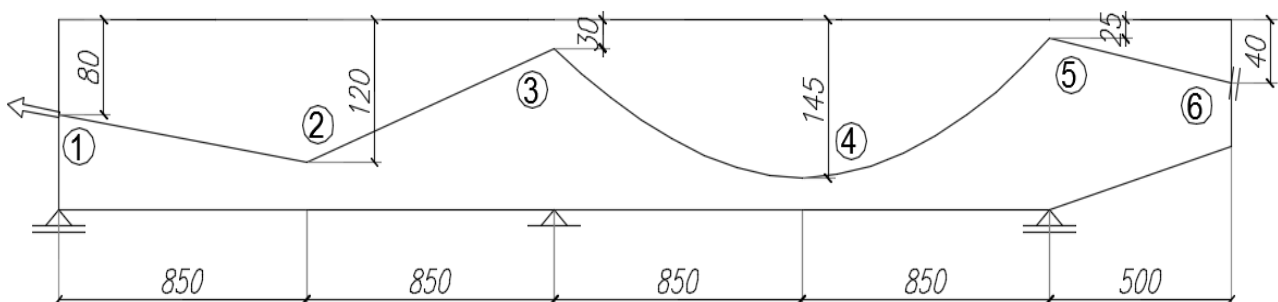
1. Projektovati prema dopuštenim naponima (*Pravilnik o tehničkim merama i uslovima za prednapregnuti beton*, 1971.) montažni krovni nosač statičkog sistema proste grede koji se prethodno napreže utezanjem nakon očvršćavanja betona. Zahtevi:

- raspon  $L = 30.0$  m
- opterećenja:  $g$  (sopstvena težina – prema usvojenom preseku),  $\Delta g = 9$  kN/m' (ne deluje pri prethodnom naprezanju),  $p = 12$  kN/m'
- kotve IMS SPB S6/15 (kablovi  $6\varnothing 15,2$ ), maksimalna sila na presi 974 kN
- beton MB 40, potpuno prethodno naprezanje
- širina preseka  $b \leq 55$  cm
- visina na osloncu iz uslova da je nagib gornjeg pojasa  $\geq 3.0$  %
- prečnik zaštitne cevi  $\varnothing 50$  mm.

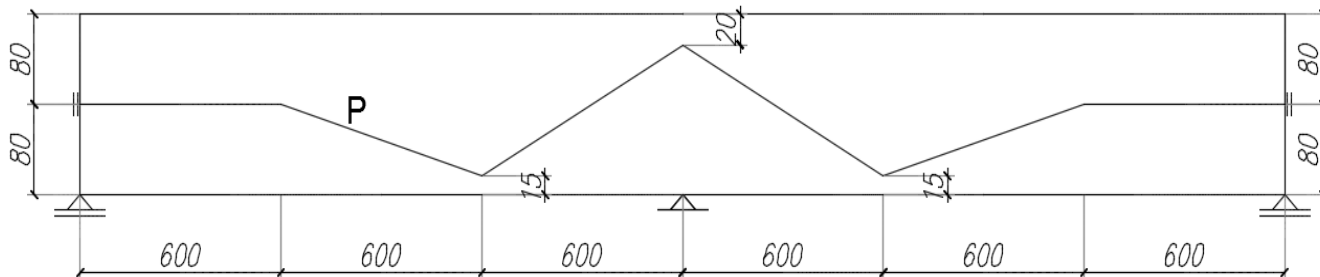
Uraditi:

- 1.1. Nacrtati u razmeri i kotirati presek u sredini raspona sa rasporedom zaštitnih cevi;
- 1.2. Nacrtati u razmeri i kotirati presek kod oslonca sa rasporedom kotvi;
- 1.3. Pretpostaviti (usvojiti) početne gubitke i gubitke u vremenu za presek u sredini raspona;
- 1.4. Definisati silu na presi ( $P^0$ ). Za usvojenu silu na presi i pretpostavljene gubitke sračunati početnu ( $P_0$ ) i trajnu ( $P_t$ ) silu PN;
- 1.5. Sračunati položaj (rezultante) sile PN u preseku u sredini raspona i kod oslonca;
- 1.6. Dati dokaz napona za presek u sredini raspona fazu PN (može približno, sa karakteristikama bruto betonskog preseka);
- 1.7. Dati dokaz napona za presek u sredini raspona fazu eksploatacije (može približno, sa karakteristikama bruto betonskog preseka);
- 1.8. Kontrolisati položaj rezultante sile PN na osloncu.

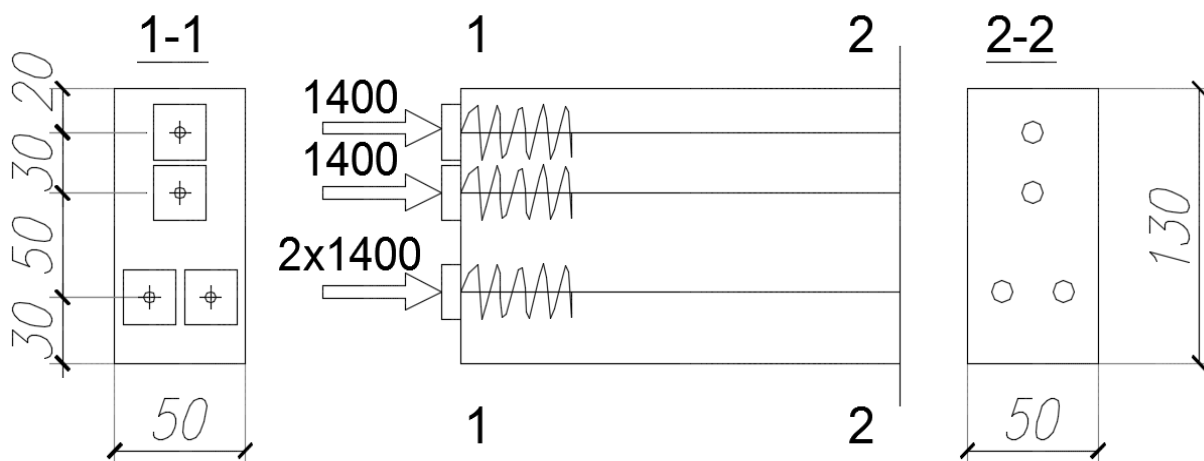
2. Za prikazani kabl koji se uteže sa levog kraja, sračunati promenu sile (gubitke) usled trenja (odrediti veličinu sile u obeleženim tačkama 1-6). Parametri trenja su  $0.30$  1/rad i  $1.0 \times 10^{-3}$  1/m. Sila na presi iznosi  $P^0 = 5200$  kN.



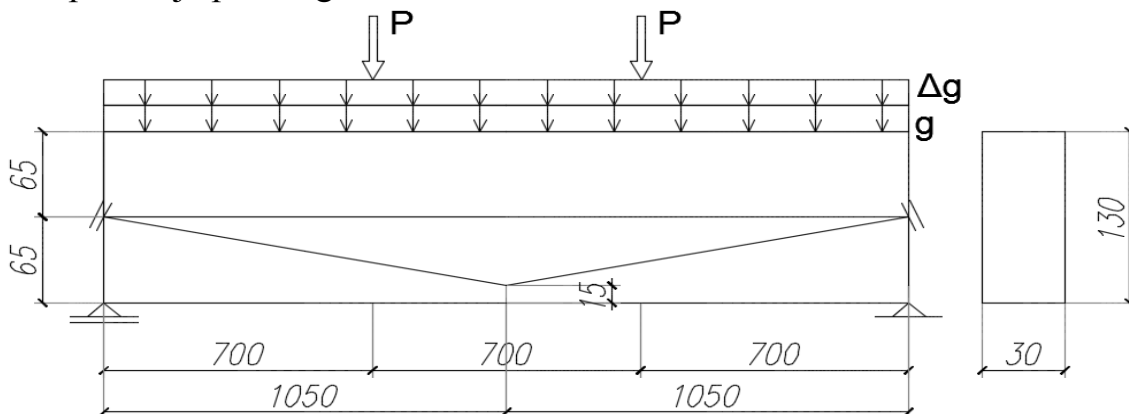
3. Za prikazani nosač i trasu rezultantnog kabla sračunati ekvivalentno opterećenje i nacrtati dijagrame presečnih sila  $M$ ,  $V (=T)$ ,  $N$  samo od uticaja PN. Sila u kablu je  $P=5500$  kN. Prikazati veličine reakcija oslonaca i nacrtati i dijagram momenata ( $M$ ) samo usled reakcija. Poprečni presek je pravougaoni.



4. Za prikazani ankerni blok i raspored kotvi sračunati i usvojiti armaturu (GA240/360) za osiguranje zone uvođenja sile PN. Silu cepanja proceniti modelom slobodnog tela. Poprečni presek grede i ankernog bloka su isti (pravougaoni). Sila po jednoj kotvi je  $P^{(1)} = 1400$  kN. Nacrtati u razmeri plan usvojene armature.



5. Sračunati ugib u sredini raspona u  $t \rightarrow \infty$  prikazanog prethodno napregnutog nosača pri delovanju naznačenog opterećenja. Sila u kablu je  $P_0 = N_{k0} = 5500$  kN,  $\eta = \omega = 0.78$ ,  $\varphi(t, t_0) = 2.4$ ,  $\varphi(t, t_1) = 2.0$  MB50,  $g$  je sopstvena težina – prema preseku,  $\Delta g = 12.0$  kN/m' ( $\Delta g$  počinje da deluje od  $t_1$ ),  $P = 450$  kN (povremeno opterećenje). Poprečni presek je pravougaoni  $30 \times 130$  cm.



Uputstvo:

Pažljivo pročitati tekst zadatka. Ne boduje se: rad sa računskim greškama, rad koji nije potreban za rešavanje zadatka, račun sa podacima koji se razlikuju od zadatih podataka u tekstu. Na omot rada, a ukoliko se ne radi u vežbanci i na svaki list, upisati ime, prezime i broj indeksa, a strane numerisati. Strane bez ličnih podataka i numeracije se neće pregledati. Poeni:  $1+2+3+4+5 = 35+15+20+15+15 = 100$

(Pri pisanju koristiti krasnopis, jasnopis i urednopis.)

## 0. Pročitati uputstvo na kraju teksta

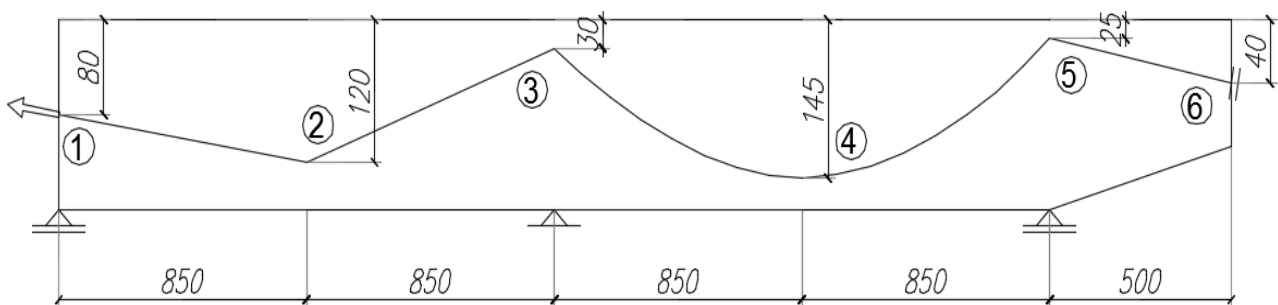
1. Projektovati prema dopuštenim naponima (*Pravilnik o tehničkim merama i uslovima za prednapregnuti beton*, 1971.) montažni krovni nosač statičkog sistema proste grede koji se prethodno napreže utezanjem nakon očvršćavanja betona. Zahtevi:

- raspon  $L = 30.0$  m
- opterećenja:  $g$  (sopstvena težina – prema usvojenom preseku),  $\Delta g = 9$  kN/m' (ne deluje pri prethodnom naprezanju),  $p = 12$  kN/m'
- kotve IMS SPB S6/15 (kablovi  $6\varnothing 15,2$ ), maksimalna sila na presi 974 kN
- beton MB 40, potpuno prethodno naprezanje
- širina preseka  $b \leq 55$  cm
- visina na osloncu iz uslova da je nagib gornjeg pojasa  $\geq 3.0$  %
- prečnik zaštitne cevi  $\varnothing 50$  mm.

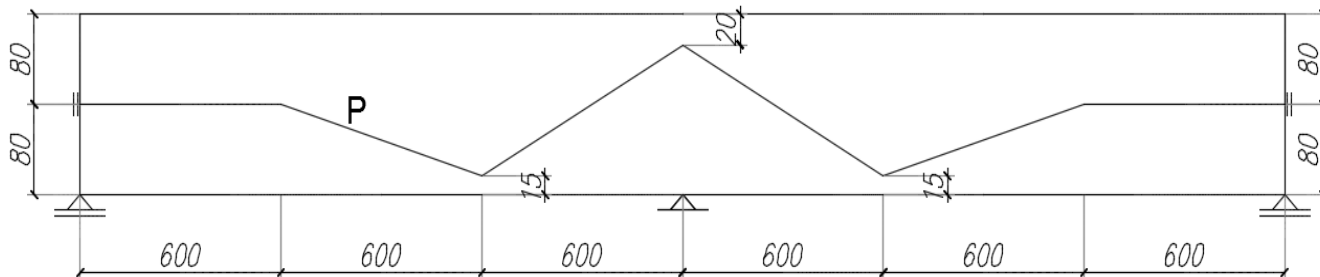
Uraditi:

- 1.1. Nacrtati u razmeri i kotirati presek u sredini raspona sa rasporedom zaštitnih cevi;
- 1.2. Nacrtati u razmeri i kotirati presek kod oslonca sa rasporedom kotvi;
- 1.3. Pretpostaviti (usvojiti) početne gubitke i gubitke u vremenu za presek u sredini raspona;
- 1.4. Definisati silu na presi ( $P^0$ ). Za usvojenu silu na presi i pretpostavljene gubitke sračunati početnu ( $P_0$ ) i trajnu ( $P_t$ ) silu PN;
- 1.5. Sračunati položaj (rezultante) sile PN u preseku u sredini raspona i kod oslonca;
- 1.6. Dati dokaz napona za presek u sredini raspona fazu PN (može približno, sa karakteristikama bruto betonskog preseka);
- 1.7. Dati dokaz napona za presek u sredini raspona fazu eksploatacije (može približno, sa karakteristikama bruto betonskog preseka);
- 1.8. Kontrolisati položaj rezultante sile PN na osloncu.

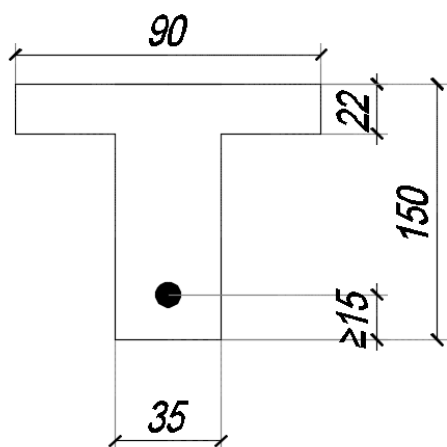
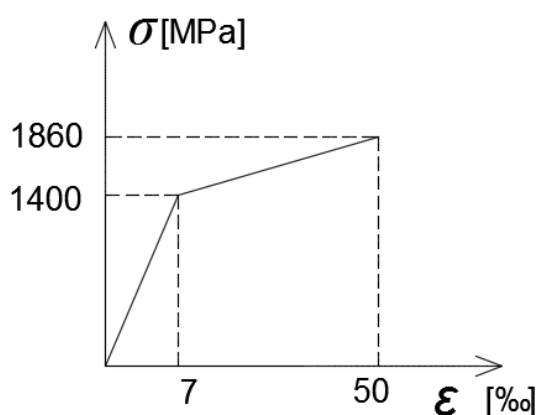
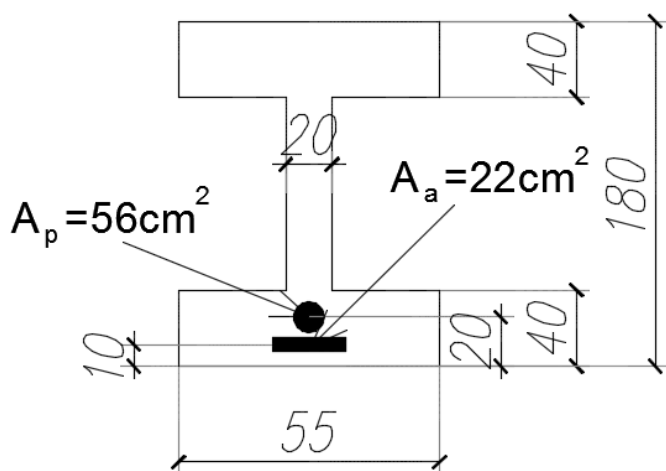
2. Za prikazani kabl koji se uteže sa levog kraja, sračunati promenu sile (gubitke) usled trenja (odrediti veličinu sile u obeleženim tačkama 1-6). Parametri trenja su  $0.30$  1/rad i  $1.0 \times 10^{-3}$  1/m. Sila na presi iznosi  $P^0 = 5200$  kN.



3. Za prikazani nosač i trasu rezultantnog kabla sračunati ekvivalentno opterećenje i nacrtati dijagrame presečnih sila  $M$ ,  $V (=T)$ ,  $N$  samo od uticaja PN. Sila u kablu je  $P=5500$  kN. Prikazati veličine reakcija oslonaca i nacrtati i dijagram momenata ( $M$ ) samo usled reakcija. Poprečni presek je pravougaoni.



4. Za prikazani presek od betona MB40 sračunati graničnu nosivost na savijanje (moment 'loma'). Dilatacija čelika za PN pri dekompresiji iznosi 4.9 ‰. Koristiti dijagram parabola-prava za beton prema PBAB '87. Obavezno uračunati prikazanu zategnutu armaturu (RA 400/500). Pritisnuta armatura ima zanemarljivu površinu.



5. Montažna greda sa prikazanim konstantnim presekom ima raspon od 22.0 m. Nakon montaže nanosi se dodatni teret  $\Delta g = 10$  kN/m'. Povremeni teret je  $p = 15$  kN/m'. Proveriti da li je moguće zadovoljiti dopuštene napone u preseku u sredini raspona ako je predviđeno PN početnom silom  $P_0 = 3700$  kN. MB 55, potpuno PN. Za koeficijent trajne sile usvojiti  $\eta = 0.82$ . Komentarisati rezultat. Sve proračune sprovesti sa betonskim bruto presekom.

Uputstvo:

Pažljivo pročitati tekst zadatka. Ne boduje se: rad sa računskim greškama, rad koji nije potreban za rešavanje zadatka, račun sa podacima koji se razlikuju od zadatih podataka u tekstu. Na omot rada, a ukoliko se ne radi u vežbanci i na svaki list, upisati ime, prezime i broj indeksa, a strane numerisati. Strane bez ličnih podataka i numeracije se neće pregledati. Poeni:  $1+2+3+4+5 = 35+15+20+15+15 = 100$  (Pri pisanju koristiti krasnopis, jasnopis i urednopis.)

## 0. Pročitati uputstvo na kraju teksta

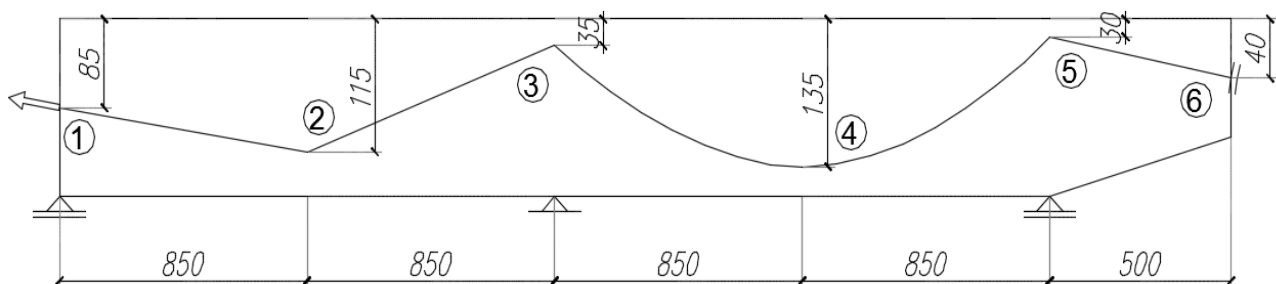
1. Projektovati prema dopuštenim naponima (*Pravilnik o tehničkim merama i uslovima za prednapregnuti beton*, 1971.) montažni krovni nosač statičkog sistema proste grede koji se prethodno napreže utezanjem nakon očvršćavanja betona. Zahtevi:

- raspon  $L = 30.0$  m
- opterećenja:  $g$  (sopstvena težina – prema usvojenom preseku),  $\Delta g = 9$  kN/m' (ne deluje pri prethodnom naprezanju),  $p = 12$  kN/m'
- kotve IMS SPB S6/15 (kablovi  $6\varnothing 15,2$ ), maksimalna sila na presi 974 kN
- beton MB 40, ograničeno prethodno naprezanje
- širina preseka  $b \leq 55$  cm
- visina na osloncu iz uslova da je nagib gornjeg pojasa  $\geq 3.0$  %
- prečnik zaštitne cevi  $\varnothing 50$  mm.

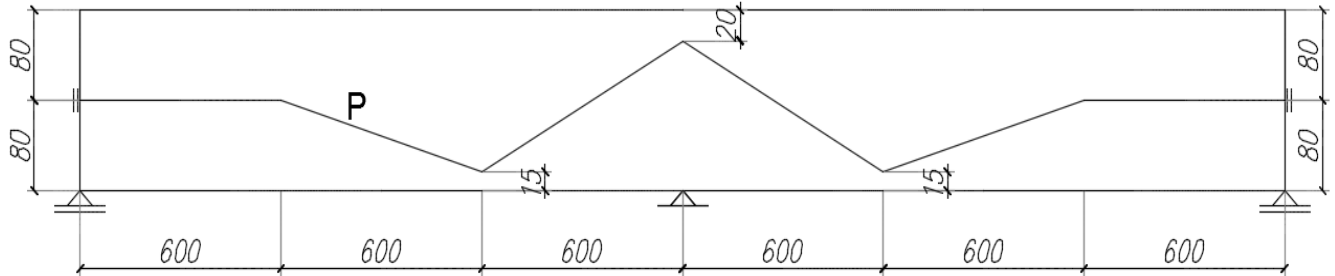
Uraditi:

- 1.9. Nacrtati u razmeri i kotirati presek u sredini raspona sa rasporedom zaštitnih cevi;
- 1.10. Nacrtati u razmeri i kotirati presek kod oslonca sa rasporedom kotvi;
- 1.11. Pretpostaviti (usvojiti) početne gubitke i gubitke u vremenu za presek u sredini raspona;
- 1.12. Definirati silu na presi ( $P^0$ ). Za usvojenu silu na presi i pretpostavljene gubitke sračunati početnu ( $P_0$ ) i trajnu ( $P_t$ ) silu PN;
- 1.13. Sračunati položaj (rezultante) sile PN u preseku u sredini raspona i kod oslonca;
- 1.14. Dati dokaz napona za presek u sredini raspona fazu PN (može približno, sa karakteristikama bruto betonskog preseka);
- 1.15. Dati dokaz napona za presek u sredini raspona fazu eksploatacije (može približno, sa karakteristikama bruto betonskog preseka);
- 1.16. Kontrolisati položaj rezultante sile PN na osloncu.

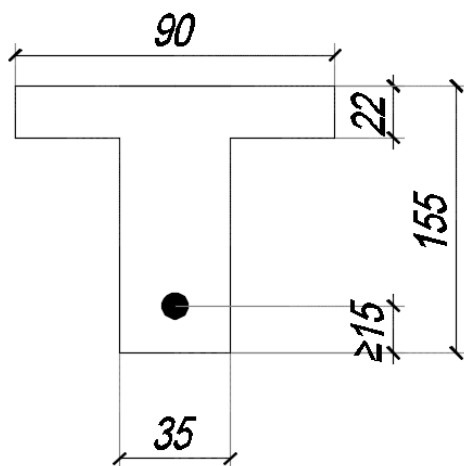
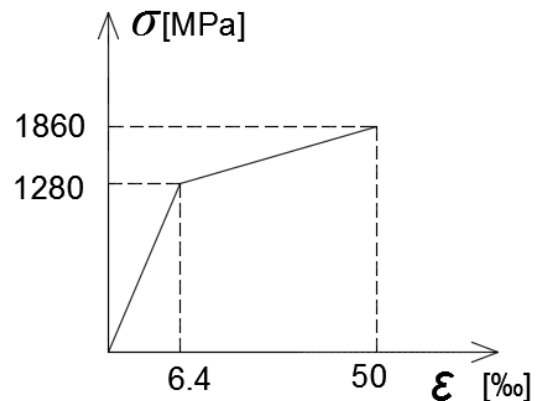
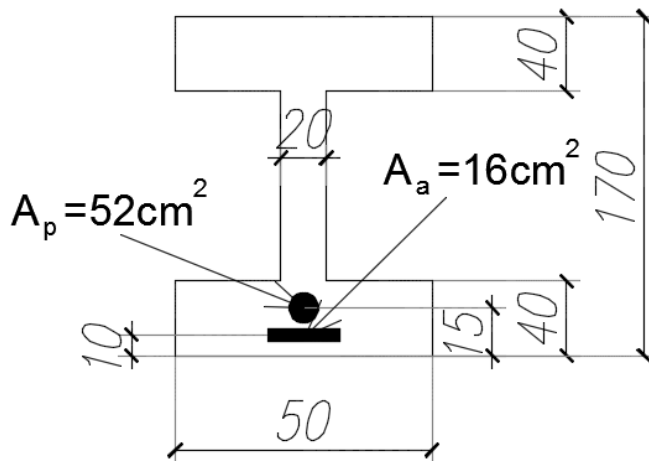
2. Za prikazani kabl koji se uteže sa levog kraja, sračunati promenu sile (gubitke) usled trenja (odrediti veličinu sile u obeleženim tačkama 1-6). Parametri trenja su  $0.25$  1/rad i  $2.0 \times 10^{-3}$  1/m. Sila na presi iznosi  $P^0 = 4800$  kN.



3. Za prikazani nosač i trasu rezultantnog kabla sračunati ekvivalentno opterećenje i nacrtati dijagrame presečnih sila  $M$ ,  $V (=T)$ ,  $N$  samo od uticaja PN. Sila u kablu je  $P=5500$  kN. Prikazati veličine reakcija oslonaca i nacrtati i dijagram momenata ( $M$ ) samo usled reakcija. Poprečni presek je pravougaoni.



4. Za prikazani presek od betona MB40 sračunati graničnu nosivost na savijanje (moment 'loma'). Dilatacija čelika za PN pri dekompresiji iznosi 4.7 ‰. Koristiti dijagram parabola-prava za beton prema PBAB '87. Obavezno uračunati prikazanu zategnutu armaturu (RA 400/500). Pritisnuta armatura ima zanemarljivu površinu.



5. Montažna greda sa prikazanim konstantnim presekom ima raspon od 24.0 m. Nakon montaže nanosi se dodatni teret  $\Delta g = 10$  kN/m'. Povremeni teret je  $p = 15$  kN/m'. Proveriti da li je moguće zadovoljiti dopuštene napone u preseku u sredini raspona ako je predviđeno PN početnom silom  $P_0 = 4000$  kN. MB 55, potpuno PN. Za koeficijent trajne sile usvojiti  $\eta = 0.85$ . Komentarisati rezultat. Sve proračune sprovesti sa betonskim bruto presekom.

Uputstvo:

Pažljivo pročitati tekst zadatka. Ne boduje se: rad sa računskim greškama, rad koji nije potreban za rešavanje zadatka, račun sa podacima koji se razlikuju od zadatih podataka u tekstu. Na omot rada, a ukoliko se ne radi u vežbanci i na svaki list, upisati ime, prezime i broj indeksa, a strane numerisati. Strane bez ličnih podataka i numeracije se neće pregledati. Poeni:  $1+2+3+4+5 = 35+15+20+15+15 = 100$

(Pri pisanju koristiti krasnopis, jasnopis i urednopis.)



## 0. Pročitati uputstvo na kraju teksta

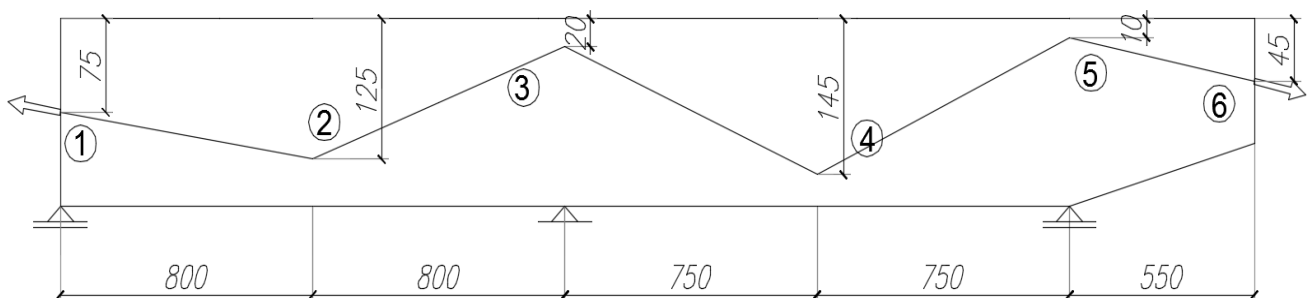
1. Projektovati prema dopuštenim naponima (*Pravilnik o tehničkim merama i uslovima za prednapregnuti beton*, 1971.) montažni krovni nosač statičkog sistema proste grede koji se prethodno napreže utezanjem nakon očvršćavanja betona. Zahtevi:

- raspon  $L = 32.0$  m
- opterećenja:  $g$  (sopstvena težina – prema usvojenom preseku),  $\Delta g = 12$  kN/m' (ne deluje pri prethodnom naprezanju),  $p = 16$  kN/m'
- kotve IMS SPB S6/15 (kablovi  $6\varnothing 15,2$ ), maksimalna sila na presi 974 kN
- beton MB 60, ograničeno prethodno naprezanje
- širina preseka  $b \leq 55$  cm
- visina na osloncu iz uslova da je nagib gornjeg pojasa  $\geq 2.0$  %
- prečnik zaštitne cevi  $\varnothing 50$  mm.

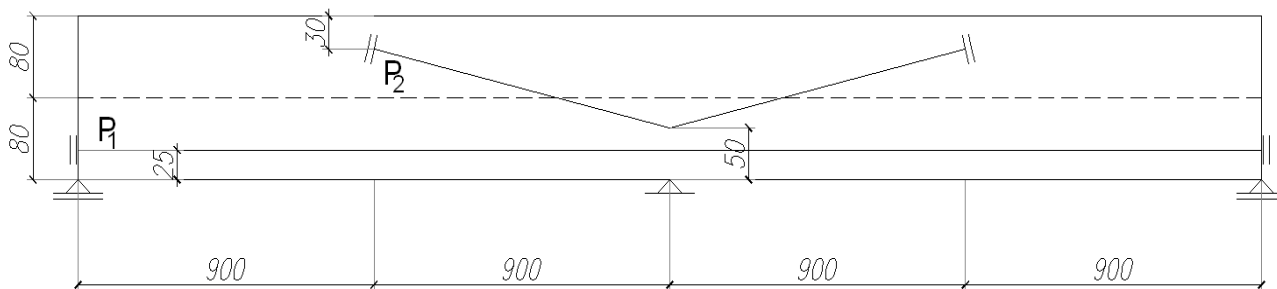
Uraditi:

- 1.1. Nacrtati u razmeri i kotirati presek u sredini raspona sa rasporedom zaštitnih cevi;
- 1.2. Nacrtati u razmeri i kotirati presek kod oslonca sa rasporedom kotvi;
- 1.3. Pretpostaviti (usvojiti) početne gubitke i gubitke u vremenu za presek u sredini raspona;
- 1.4. Definisati silu na presi ( $P^0$ ). Za usvojenu silu na presi i pretpostavljene gubitke sračunati početnu ( $P_0$ ) i trajnu ( $P_t$ ) silu PN;
- 1.5. Sračunati položaj (rezultante) sile PN u preseku u sredini raspona i kod oslonca;
- 1.6. Dati dokaz napona za presek u sredini raspona fazu PN (može približno, sa karakteristikama bruto betonskog preseka);
- 1.7. Dati dokaz napona za presek u sredini raspona fazu eksploatacije (može približno, sa karakteristikama bruto betonskog preseka);
- 1.8. Kontrolisati položaj rezultante sile PN na osloncu.

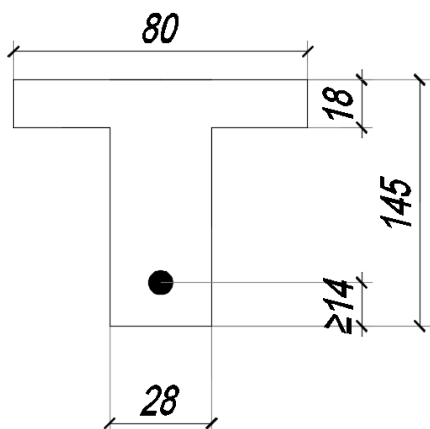
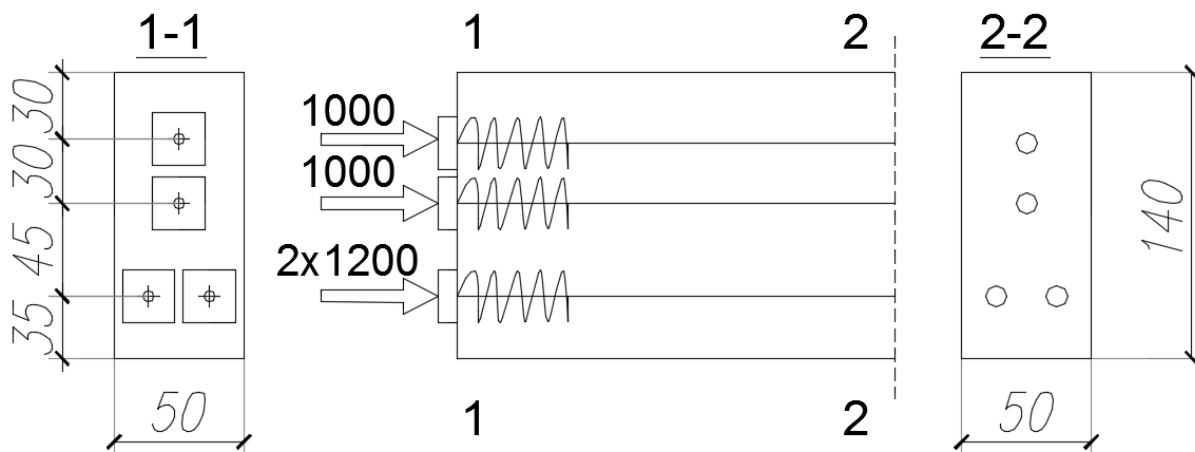
2. Za prikazani kabl koji se uteže sa oba kraja, sračunati promenu sile (gubitke) usled trenja (odrediti veličinu sile u obeleženim tačkama 1–6). Parametri trenja su  $0.25$  1/rad i  $2.0 \times 10^{-3}$  1/m. Sila na presi iznosi  $P^0 = 5800$  kN.



3. Za prikazani nosač i trasu rezultantnog kabla sračunati ekvivalentno opterećenje i nacrtati dijagrame presečnih sila  $M$ ,  $V (=T)$ ,  $N$  samo od uticaja PN. Sile u kablovima su  $P_1 = 5000$  kN i  $P_2 = 5500$  kN. Prikazati veličine reakcija oslonaca i nacrtati i dijagram momenata ( $M$ ) samo usled reakcija. Poprečni presek je pravougaoni.



4. Za prikazani ankerni blok i raspored kotvi sračunati i usvojiti armaturu (RA400/500) za osiguranje zone uvođenja sile PN. Silu cepanja proceniti modelom slobodnog tela. Poprečni presek grede i ankernog bloka su isti (pravougaoni). Sila po jednoj kotvi je  $P_1^{(1)} = 1200$  kN i  $P_2^{(1)} = 1000$  kN. Nacrtati u razmeri plan usvojene armature.



5. Montažna greda sa prikazanim konstantnim presekom ima raspon od 22.0 m. Nakon montaže nanosi se dodatni teret  $\Delta g = 11$  kN/m'. Povremeni teret je  $p = 18$  kN/m'. Proveriti da li je moguće zadovoljiti dopuštene napone u preseku u sredini raspona ako je predviđeno PN početnom silom  $P_0 = 3150$  kN. MB 60, ograničeno PN. Za koeficijent trajne sile usvojiti  $\eta = 0.80$ . Komentarisati rezultat. Sve proračune sprovesti sa betonskim bruto presekom.

Uputstvo:

Pažljivo pročitati tekst zadatka. Ne boduje se: rad sa računskim greškama, rad koji nije potreban za rešavanje zadatka, račun sa podacima koji se razlikuju od zadatih podataka u tekstu. Na omot rada, a ukoliko se ne radi u vežbanci i na svaki list, upisati ime, prezime i broj indeksa, a strane numerisati. Strane bez ličnih podataka i numeracije se neće pregledati. Poeni:  $1+2+3+4+5 = 35+15+20+15+15 = 100$

(Pri pisanju koristiti krasnopis, jasnopis i urednopis.)

## 0. Pročitati uputstvo na kraju teksta

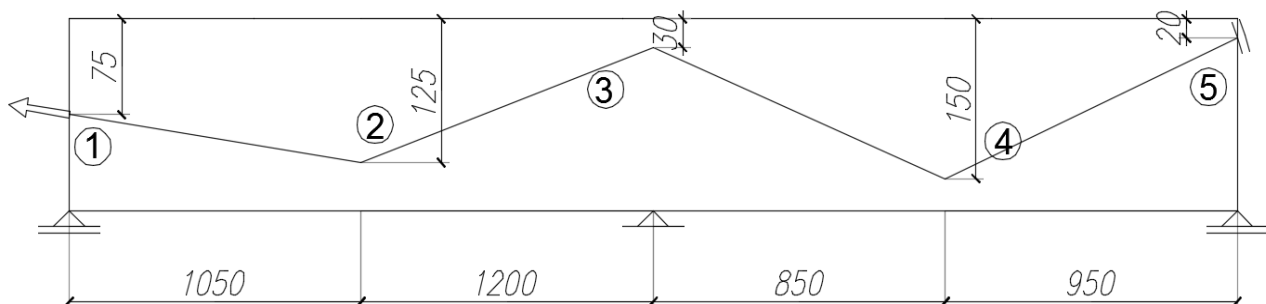
1. Projektovati prema dopuštenim naponima (*Pravilnik o tehničkim merama i uslovima za prednapregnuti beton*, 1971.) montažni krovni nosač statičkog sistema proste grede koji se prethodno napreže utezanjem nakon očvršćavanja betona. Zahtevi:

- raspon  $L = 30.0$  m
- opterećenja:  $g$  (sopstvena težina – prema usvojenom preseku),  $\Delta g = 11$  kN/m' (ne deluje pri prethodnom naprežanju),  $p = 12$  kN/m'
- kotve IMS SPB S6/15 (kablovi  $6\varnothing 15,2$ ), maksimalna sila na presi 974 kN
- beton MB 50, potpuno prethodno naprežanje
- širina preseka  $b \leq 55$  cm
- visina na osloncu iz uslova da je nagib gornjeg pojasa  $\geq 3.0$  %
- prečnik zaštitne cevi  $\varnothing 50$  mm.

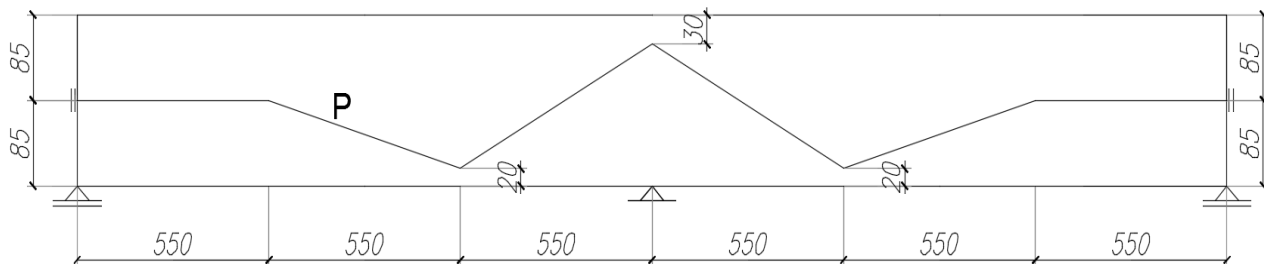
Uraditi:

- 1.1. Nacrtati u razmeri i kotirati presek u sredini raspona sa rasporedom zaštitnih cevi;
- 1.2. Nacrtati u razmeri i kotirati presek kod oslonca sa rasporedom kotvi;
- 1.3. Pretpostaviti (usvojiti) početne gubitke i gubitke u vremenu za presek u sredini raspona;
- 1.4. Definisati silu na presi ( $P^0$ ). Za usvojenu silu na presi i pretpostavljene gubitke sračunati početnu ( $P_0$ ) i trajnu ( $P_t$ ) silu PN;
- 1.5. Sračunati položaj (rezultante) sile PN u preseku u sredini raspona i kod oslonca;
- 1.6. Dati dokaz napona za presek u sredini raspona fazu PN (može približno, sa karakteristikama bruto betonskog preseka);
- 1.7. Dati dokaz napona za presek u sredini raspona fazu eksploatacije (može približno, sa karakteristikama bruto betonskog preseka);
- 1.8. Kontrolisati položaj rezultante sile PN na osloncu.

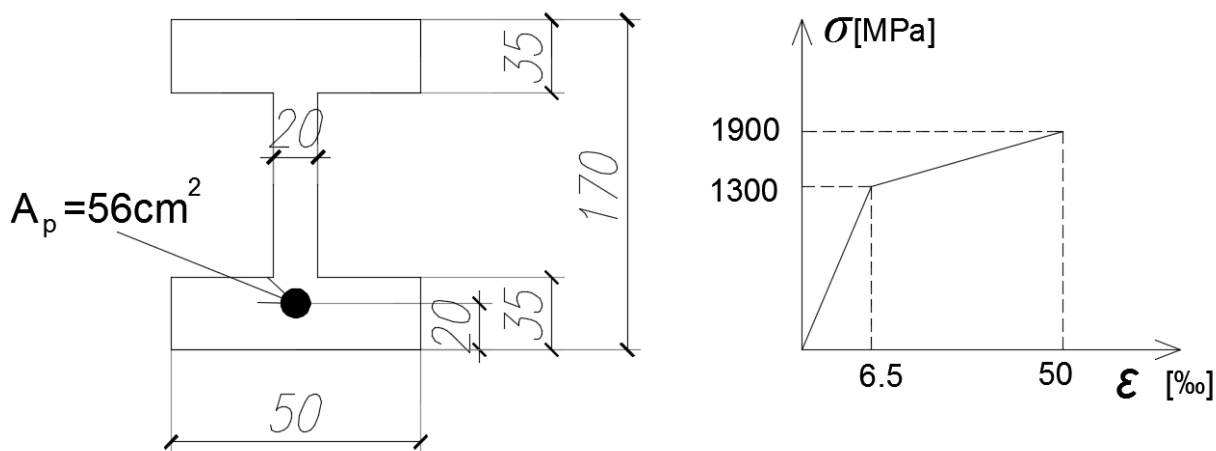
2. Za prikazani kabl koji se uteže sa levog kraja, sračunati promenu sile (gubitke) usled trenja (odrediti veličinu sile u obeleženim tačkama 1-5). Parametri trenja su  $0.30$  1/rad i  $2.0 \times 10^{-3}$  1/m. Sila na presi iznosi  $P^0 = 6000$  kN.



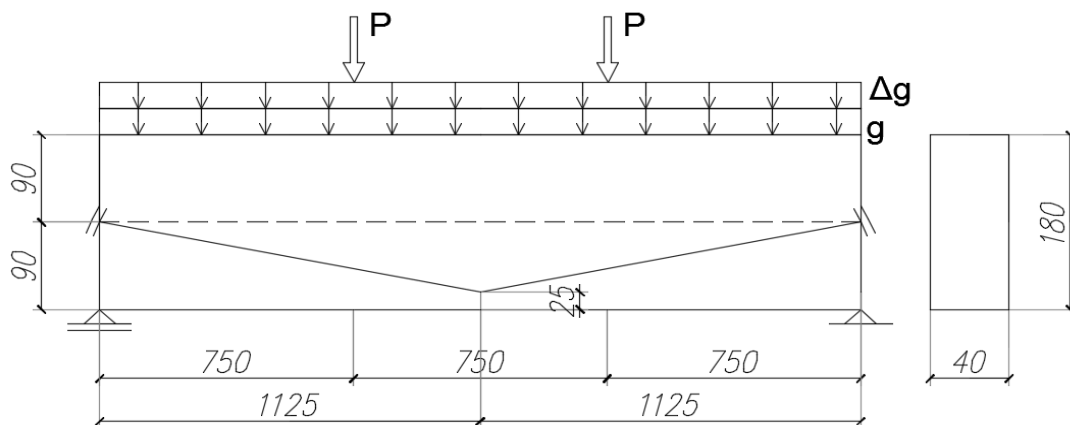
3. Za prikazani nosač i trasu rezultantnog kabla sračunati ekvivalentno opterećenje i nacrtati dijagrame presečnih sila  $M$ ,  $V (=T)$ ,  $N$  samo od uticaja PN. Sila u kablu je  $P=6000$  kN. Prikazati veličine reakcija oslonaca i nacrtati i dijagram momenata ( $M$ ) samo usled reakcija. Poprečni presek je pravougaoni.



4. Za prikazani presek od betona MB60 sračunati graničnu nosivost na savijanje (moment 'loma'). Dilatacija čelika za PN pri dekompresiji iznosi 5.2‰. Koristiti dijagram parabola-prava za beton prema PBAB '87.



5. Sračunati ugib u sredini raspona u  $t \rightarrow \infty$  prikazanog prethodno napregnutog nosača pri delovanju naznačenog opterećenja. Sila u kablu je  $P_o = N_{k0} = 6000$  kN,  $\eta = \omega = 0.84$ ,  $\varphi(t, t_0) = 2.5$ ,  $\varphi(t, t_1) = 2.1$ , MB60,  $g$  je sopstvena težina – prema preseku,  $\Delta g = 18.0$  kN/m' ( $\Delta g$  počinje da deluje od  $t_1$ ),  $P = 550$  kN (povremeno opterećenje). Poprečni presek je pravougaoni  $40 \times 180$  cm.



Uputstvo:

Pažljivo pročitati tekst zadatka. Ne budu je se: rad sa računskim greškama, rad koji nije potreban za rešavanje zadatka, račun sa podacima koji se razlikuju od zadatih podataka u tekstu. Na omot rada, a ukoliko se ne radi u vežbanci i na svaki list, upisati ime, prezime i broj indeksa, a strane numerisati. Strane bez ličnih podataka i numeracije se neće pregledati. Poeni:  $1+2+3+4+5 = 35+15+20+15+15 = 100$  (Pri pisanju koristiti krasnopis, jasnopis i urednopis.)