

## 0. Pročitati uputstvo na kraju teksta

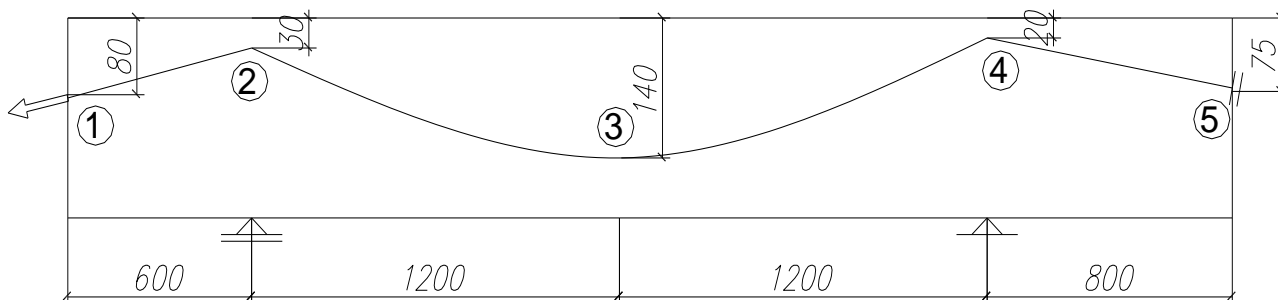
1. Projektovati prema dopuštenim naponima (*Pravilnik o tehničkim merama i uslovima za prednapregnuti beton*, 1971.) montažni krovni nosač statičkog sistema proste grede koji se prethodno napreže utezanjem nakon očvršćavanja betona. Zahtevi:

- raspon  $L = 33,0$  m
- opterećenja:  $g$  (sopstvena težina – prema usvojenom preseku),  $\Delta g = 8,0$  kN/m' (ne deluje pri prethodnom naprezanju),  $p = 16$  kN/m'
- kotve IMS SPB S6/15 (kablovi  $6\varnothing 15,2$ ), maksimalna sila na presi 974 kN
- beton MB 50, potpuno prethodno naprezanje
- širina preseka  $b \leq 55$  cm
- visina na osloncu iz uslova da je nagib gornjeg pojasa  $\geq 2,5$  %
- prečnik zaštitne cevi  $\varnothing 50$  mm.

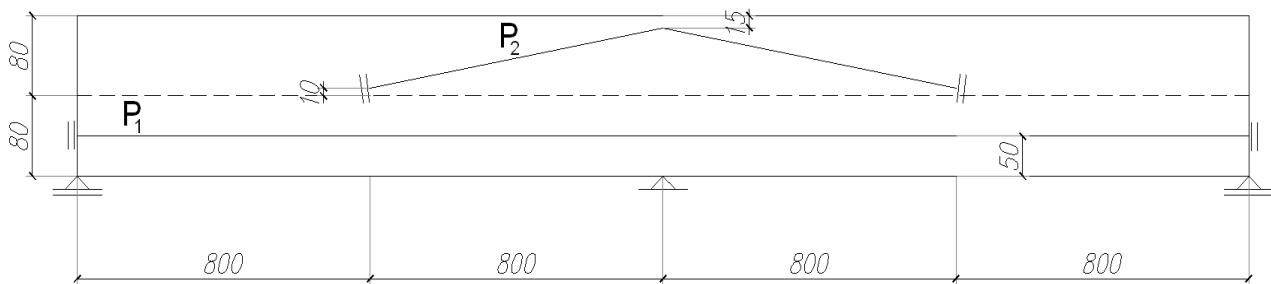
Uraditi:

- 1.1. Nacrtati u razmeri i kotirati presek u sredini raspona sa rasporedom zaštitnih cevi;
- 1.2. Nacrtati u razmeri i kotirati presek kod oslonca sa rasporedom kotvi;
- 1.3. Pretpostaviti (usvojiti) početne gubitke i gubitke u vremenu za presek u sredini raspona;
- 1.4. Definisati silu na presi ( $P^0$ ). Za usvojenu silu na presi i pretpostavljene gubitke sračunati početnu ( $P_0$ ) i trajnu ( $P_t$ ) silu PN;
- 1.5. Sračunati položaj (rezultante) sile PN u preseku u sredini raspona i kod oslonca;
- 1.6. Dati dokaz napona za presek u sredini raspona fazu PN (može približno, sa karakteristikama bruto betonskog preseka);
- 1.7. Dati dokaz napona za presek u sredini raspona fazu eksploatacije (može približno, sa karakteristikama bruto betonskog preseka);
- 1.8. Kontrolisati položaj rezultante sile PN na osloncu.

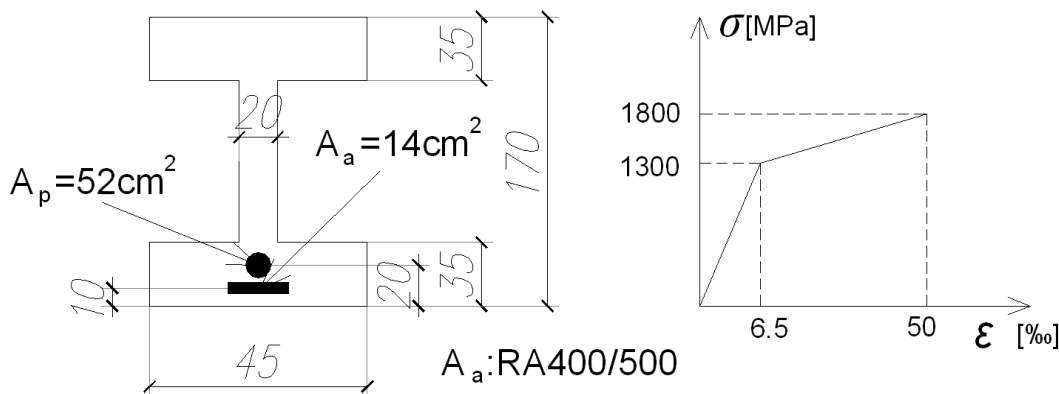
2. Za prikazani kabl koji se uteže sa levog kraja, sračunati promenu sile (gubitke) usled trenja (odrediti veličinu sile u obeleženim tačkama 1-5). Parametri trenja su  $0,3$  1/rad i  $1,5 \times 10^{-3}$  1/m. Sila na presi iznosi  $P^0 = 5000$  kN.



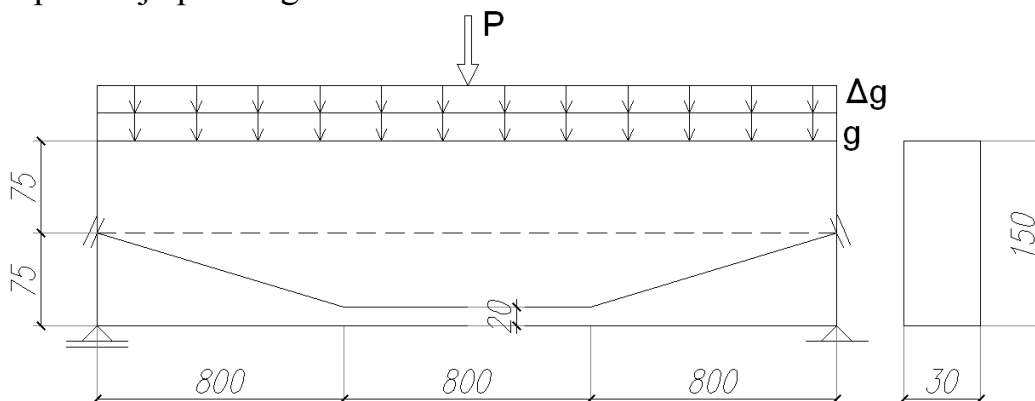
3. Za prikazani nosač i trasu rezultantnog kabla sračunati ekvivalentno opterećenje i nacrtati dijagrame presečnih sila  $M$ ,  $V (=T)$ ,  $N$  samo od uticaja PN. Sile u kablovima su  $P_1 = 5000$  kN i  $P_2 = 3500$  kN. Prikazati veličine reakcija oslonaca i nacrtati i dijagram momenata ( $M$ ) samo usled reakcija. Poprečni presek je pravougaoni.



4. Za prikazani presek od betona MB40 sračunati graničnu nosivost na savijanje (moment 'loma'). Dilatacija čelika za PN pri dekompresiji iznosi 5,4 ‰. Koristiti dijagram parabola-prava za beton prema PBAB '87. Obavezno uračunati prikazanu zategnutu armaturu (RA 400/500). Pritisnuta armatura ima zanemarljivu površinu.



5. Sračunati ugib u sredini raspona u  $t \rightarrow \infty$  prikazanog prethodno napregnutog nosača pri delovanju naznačenog opterećenja. Sila u kابلu je  $P_0 = N_{k0} = 4000$  kN,  $\eta = \omega = 0,8$ ,  $\varphi(t, t_0) = 2,6$ ,  $\varphi(t, t_1) = 2,1$  MB45,  $g$  je sopstvena težina – prema preseku,  $\Delta g = 9,0$  kN/m' ( $\Delta g$  počinje da deluje od  $t_1$ ),  $P = 550$  kN (povremeno opterećenje). Poprečni presek je pravougaoni  $30 \times 150$  cm.



Uputstvo:

Pažljivo pročitati tekst zadatka. Ne boduje se: rad sa računskim greškama, rad koji nije potreban za rešavanje zadatka, račun sa podacima koji se razlikuju od zadatih podataka u tekstu. Na omot rada, a ukoliko se ne radi u vežbanci i na svaki list, upisati ime, prezime i broj indeksa, a strane numerisati. Strane bez ličnih podataka i numeracije se neće pregledati. Poeni:  $1+2+3+4+5 = 35+15+20+15+15 = 100$  (Pri pisanju koristiti krasnopis, jasnopis i urednopis.)

## 0. Pročitati uputstvo na kraju teksta

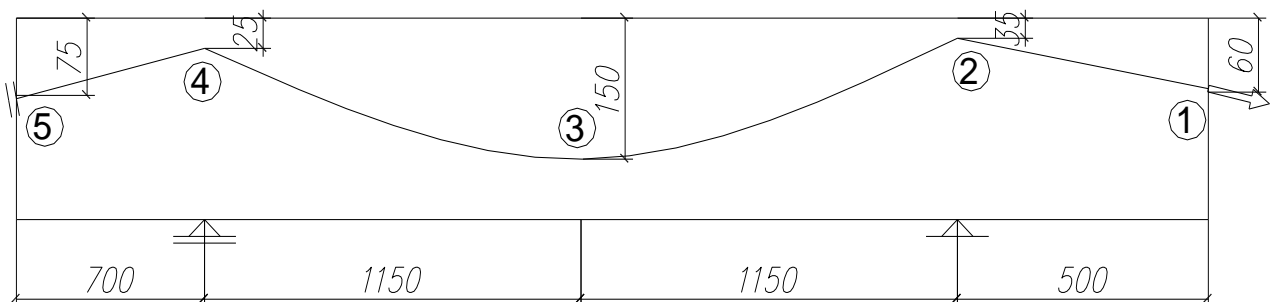
1. Projektovati prema dopuštenim naponima (*Pravilnik o tehničkim merama i uslovima za prednapregnuti beton*, 1971.) montažni krovni nosač statičkog sistema proste grede koji se prethodno napreže utezanjem nakon očvršćavanja betona. Zahtevi:

- raspon  $L = 36,0$  m
- opterećenja:  $g$  (sopstvena težina – prema usvojenom preseku),  $\Delta g = 6,0$  kN/m' (ne deluje pri prethodnom naprezanju),  $p = 12$  kN/m'
- kotve IMS SPB S6/15 (kablovi  $6\varnothing 15,2$ ), maksimalna sila na presi 974 kN
- beton MB 45, potpuno prethodno naprezanje
- širina preseka  $b \leq 55$  cm
- visina na osloncu iz uslova da je nagib gornjeg pojasa  $\geq 3,0$  %
- prečnik zaštitne cevi  $\varnothing 50$  mm.

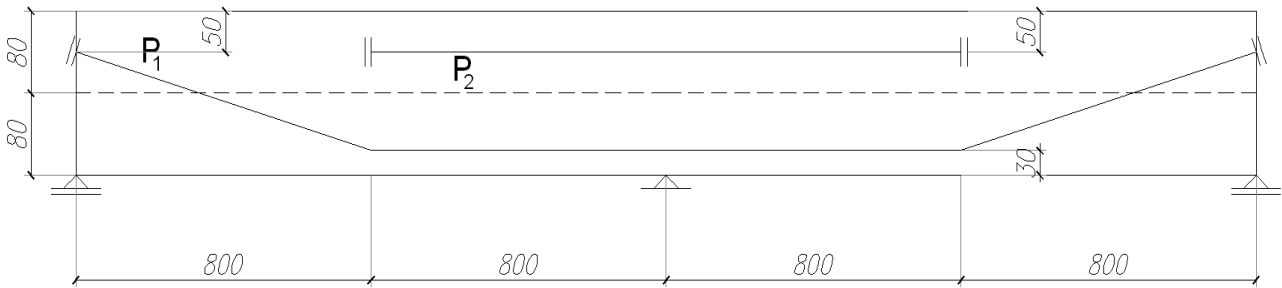
Uraditi:

- 1.9. Nacrtati u razmeri i kotirati presek u sredini raspona sa rasporedom zaštitnih cevi;
- 1.10. Nacrtati u razmeri i kotirati presek kod oslonca sa rasporedom kotvi;
- 1.11. Pretpostaviti (usvojiti) početne gubitke i gubitke u vremenu za presek u sredini raspona;
- 1.12. Definirati silu na presi ( $P^0$ ). Za usvojenu silu na presi i pretpostavljene gubitke sračunati početnu ( $P_0$ ) i trajnu ( $P_t$ ) silu PN;
- 1.13. Sračunati položaj (rezultante) sile PN u preseku u sredini raspona i kod oslonca;
- 1.14. Dati dokaz napona za presek u sredini raspona fazu PN (može približno, sa karakteristikama bruto betonskog preseka);
- 1.15. Dati dokaz napona za presek u sredini raspona fazu eksploatacije (može približno, sa karakteristikama bruto betonskog preseka);
- 1.16. Kontrolisati položaj rezultante sile PN na osloncu.

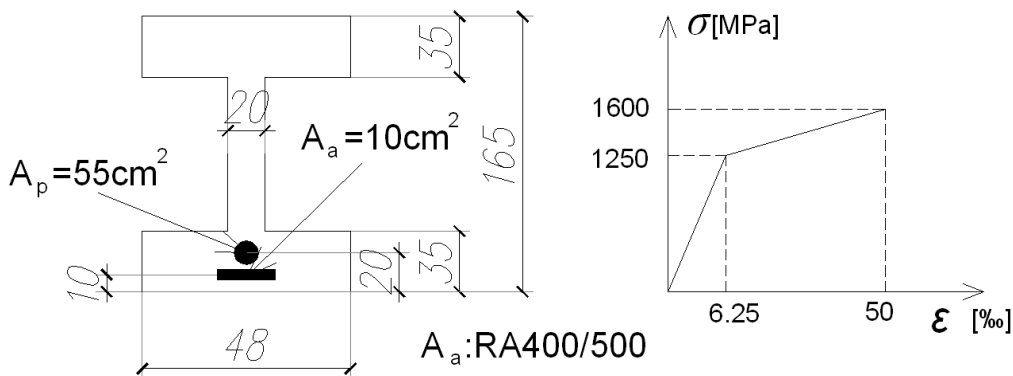
2. Za prikazani kabl koji se uteže sa desnog kraja, sračunati promenu sile (gubitke) usled trenja (odrediti veličinu sile u obeleženim tačkama 1-5). Parametri trenja su  $0.3$  1/rad i  $1.5 \times 10^{-3}$  1/m. Sila na presi iznosi  $P^0 = 5000$  kN.



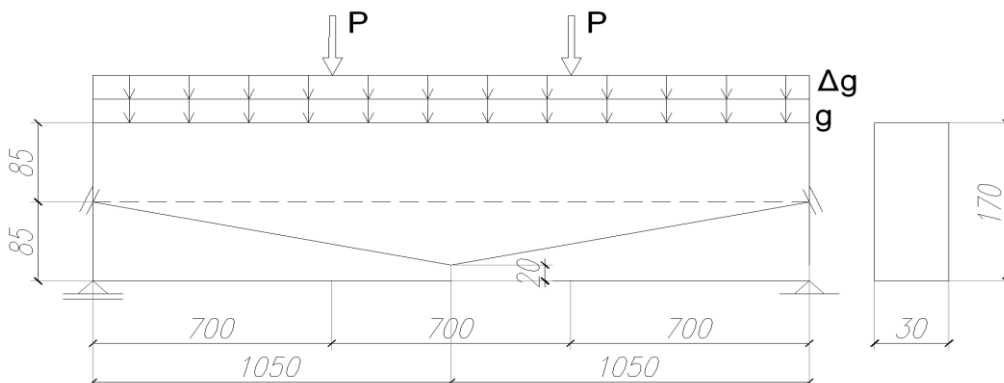
3. Za prikazani nosač i trasu rezultantnog kabla sračunati ekvivalentno opterećenje i nacrtati dijagrame presečnih sila  $M$ ,  $V (=T)$ ,  $N$  samo od uticaja PN. Sile u kablovima su  $P_1 = 5000$  kN i  $P_2 = 4500$  kN. Prikazati veličine reakcija oslonaca i nacrtati i dijagram momenata ( $M$ ) samo usled reakcija. Poprečni presek je pravougaoni.



4. Za prikazani presek od betona MB40 sračunati graničnu nosivost na savijanje (moment 'loma'). Dilatacija čelika za PN pri dekompresiji iznosi 4,8 ‰. Koristiti dijagram parabola-prava za beton prema PBAB '87. Obavezno uračunati prikazanu zategnutu armaturu (RA 400/500). Pritisnuta armatura ima zanemarljivu površinu.



5. Sračunati ugib u sredini raspona u  $t \rightarrow \infty$  prikazanog prethodno napregnutog nosača pri delovanju naznačenog opterećenja. Sila u kablovima je  $P_0 = N_{k0} = 5000$  kN,  $\eta = \omega = 0,8$ ,  $\varphi(t, t_0) = 2,6$ ,  $\varphi(t, t_1) = 2,1$  MB45,  $g$  je sopstvena težina – prema preseku,  $\Delta g = 19,5$  kN/m' ( $\Delta g$  počinje da deluje od  $t_1$ ),  $P = 500$  kN (povremeno opterećenje). Poprečni presek je pravougaoni  $40 \times 170$  cm.



Uputstvo:

Pažljivo pročitati tekst zadatka. Ne boduje se: rad sa računskim greškama, rad koji nije potreban za rešavanje zadatka, račun sa podacima koji se razlikuju od zadatih podataka u tekstu. Na omot rada, a ukoliko se ne radi u vežbanci i na svaki list, upisati ime, prezime i broj indeksa, a strane numerisati. Strane bez ličnih podataka i numeracije se neće pregledati. Poeni:  $1+2+3+4+5 = 35+15+20+15+15 = 100$  (Pri pisanju koristiti krasnopis, jasnopis i urednopis.)

**0. Pročitati uputstvo na kraju teksta**

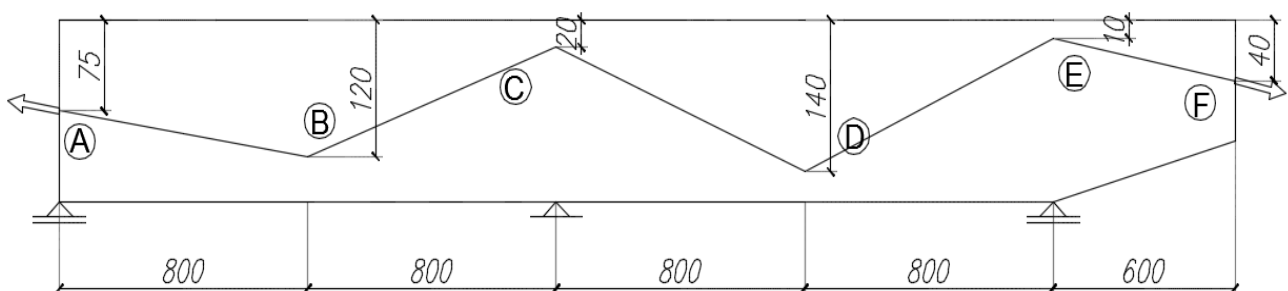
**1.** Projektovati prema dopuštenim naponima (*Pravilnik o tehničkim merama i uslovima za prednapregnuti beton*, 1971.) montažni krovni nosač statičkog sistema proste grede koji se prethodno napreže utezanjem nakon očvršćavanja betona. Zahtevi:

- raspon  $L = 36.0$  m
- opterećenja:  $g$  (sopstvena težina – prema usvojenom preseku),  $\Delta g = 8.0$  kN/m' (ne deluje pri prethodnom naprezanju),  $p = 14.5$  kN/m'
- kotve IMS SPB S6/15 (kablovi  $6\varnothing 15.2$ ), maksimalna sila na presi 974 kN
- beton MB 50, potpuno prethodno naprezanje
- širina preseka  $b \leq 55$  cm
- visina na osloncu iz uslova da je nagib gornjeg pojasa  $\geq 3.0$  %
- prečnik zaštitne cevi  $\varnothing 50$  mm.

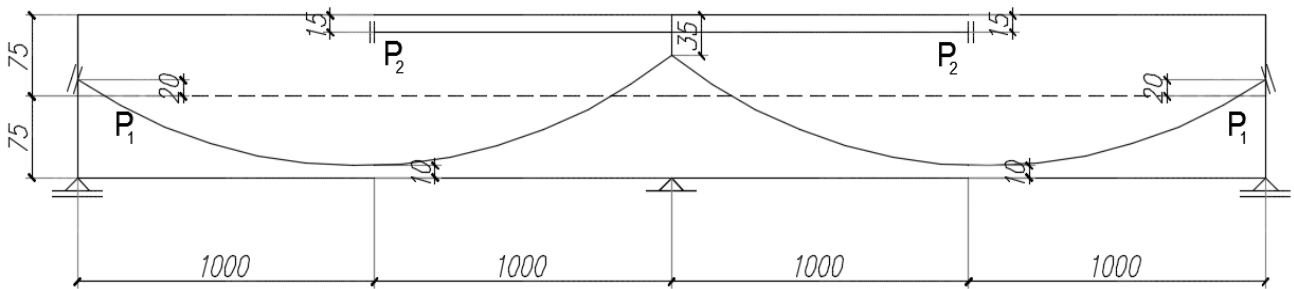
Uraditi:

- 1.17. Nacrtati u razmeri i kotirati presek u sredini raspona sa rasporedom zaštitnih cevi;
- 1.18. Nacrtati u razmeri i kotirati presek kod oslonca sa rasporedom kotvi;
- 1.19. Pretpostaviti (usvojiti) početne gubitke i gubitke u vremenu za presek u sredini raspona;
- 1.20. Definisati silu na presi ( $P^0$ ). Za usvojenu silu na presi i pretpostavljene gubitke sračunati početnu ( $P_0$ ) i trajnu ( $P_t$ ) silu PN;
- 1.21. Sračunati položaj (rezultante) sile PN u preseku u sredini raspona i kod oslonca;
- 1.22. Dati dokaz napona za presek u sredini raspona fazu PN (može približno, sa karakteristikama bruto betonskog preseka);
- 1.23. Dati dokaz napona za presek u sredini raspona fazu eksploatacije (može približno, sa karakteristikama bruto betonskog preseka);
- 1.24. Kontrolisati položaj rezultante sile PN na osloncu.

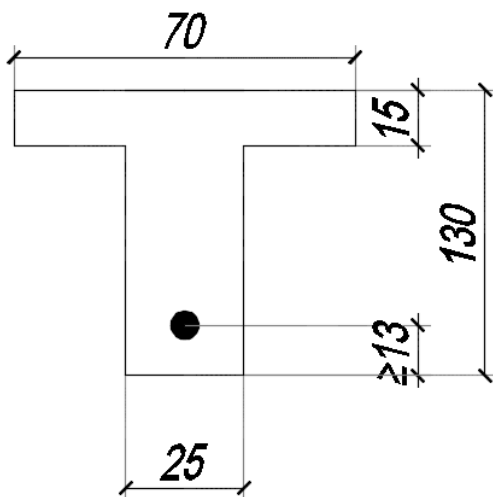
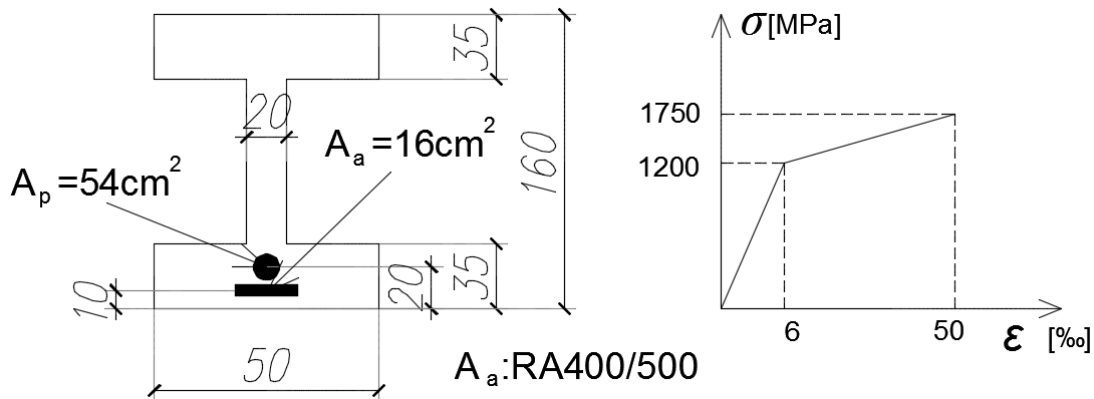
**2.** Za prikazani kabl koji se uteže sa oba kraja, sračunati promenu sile (gubitke) usled trenja (odrediti veličinu sile u obeleženim tačkama A-F). Parametri trenja su  $0.30$  1/rad i  $2.5 \times 10^{-3}$  1/m. Sila na presi iznosi  $P^0 = 6000$  kN.



3. Za prikazani nosač i trasu resultantnog kabla sračunati ekvivalentno opterećenje i nacrtati dijagrame presečnih sila  $M$ ,  $V (=T)$ ,  $N$  samo od uticaja PN. Sile u kablovima su  $P_1 = 5000$  kN i  $P_2 = 4000$  kN. Prikazati veličine reakcija oslonaca i nacrtati i dijagram momenata ( $M$ ) samo usled reakcija. Poprečni presek je pravougaoni.



4. Za prikazani presek od betona MB50 sračunati graničnu nosivost na savijanje (moment 'loma'). Dilatacija čelika za PN pri dekompresiji iznosi 5.0 ‰. Koristiti dijagram parabola-prava za beton prema PBAB '87. Obavezno uračunati prikazanu zategnutu armaturu (RA 400/500). Pritisnuta armatura ima zanemarljivu površinu.



5. Montažna greda sa prikazanim konstantnim presekom ima raspon od 18.0 m. Nakon montaže nanosi se dodatni teret  $\Delta g = 8$  kN/m'. Povremeni teret je  $p = 20$  kN/m'.

Proveriti da li je moguće zadovoljiti dopuštene napone u preseku u sredini raspona ako je predviđeno PN početnom silom  $P_0 = 2500$  kN. MB 35, potpuno PN. Za koeficijent trajne sile usvojiti  $\eta = 0.82$ . Komentarisati rezultat. Sve proračune sprovesti sa betonskim bruto presekom.

Uputstvo:

Pažljivo pročitati tekst zadatka. Ne boduje se: rad sa računskim greškama, rad koji nije potreban za rešavanje zadatka, račun sa podacima koji se razlikuju od zadatih podataka u tekstu. Na omot rada, a ukoliko se ne radi u vežbanci i na svaki list, upisati ime, prezime i broj indeksa, a strane numerisati. Strane bez ličnih podataka i numeracije se neće pregledati. Poeni: 1+2+3+4+5 = 35+15+20+15+15 = 100

(Pri pisanju koristiti krasnopis, jasnopis i urednopis.)

**0. Pročitati uputstvo na kraju teksta**

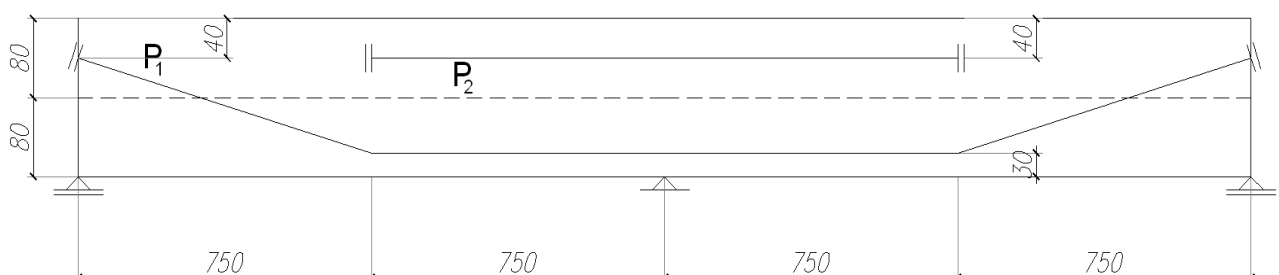
**1.** Projektovati prema dopuštenim naponima (*Pravilnik o tehničkim merama i uslovima za prednapregnuti beton*, 1971.) montažni krovni nosač statičkog sistema proste grede koji se prethodno napreže utezanjem nakon očvršćavanja betona. Zahtevi:

- raspon  $L = 36,0$  m
- opterećenja:  $g$  (sopstvena težina – prema usvojenom preseku),  $\Delta g = 6,0$  kN/m' (ne deluje pri prethodnom naprezanju),  $p = 12$  kN/m'
- kotve IMS SPB S6/15 (kablovi  $6\varnothing 15,2$ ), maksimalna sila na presi 974 kN
- beton MB 45, potpuno prethodno naprezanje
- širina preseka  $b \leq 55$  cm
- visina na osloncu iz uslova da je nagib gornjeg pojasa  $\geq 3,0$  %
- prečnik zaštitne cevi  $\varnothing 50$  mm.

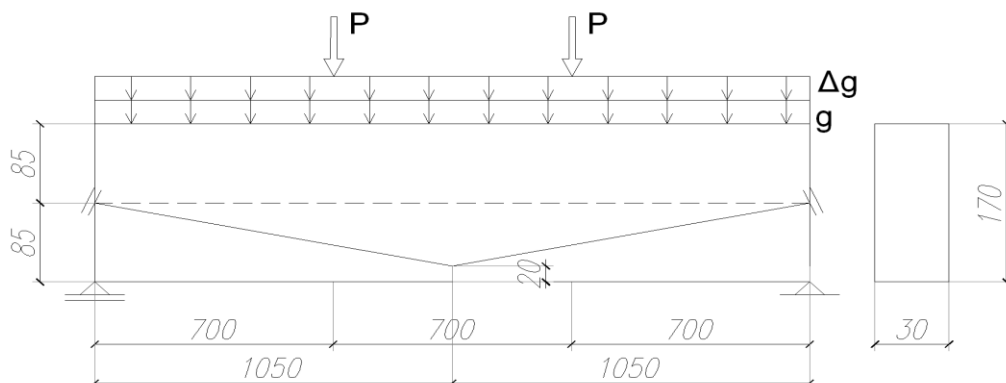
Uraditi:

- 1.25. Nacrtati u razmeri i kotirati presek u sredini raspona sa rasporedom zaštitnih cevi;
- 1.26. Nacrtati u razmeri i kotirati presek kod oslonca sa rasporedom kotvi;
- 1.27. Pretpostaviti (usvojiti) početne gubitke i gubitke u vremenu za presek u sredini raspona;
- 1.28. Definisati silu na presi ( $P^0$ ). Za usvojenu silu na presi i pretpostavljene gubitke sračunati početnu ( $P_0$ ) i trajnu ( $P_t$ ) silu PN;
- 1.29. Sračunati položaj (rezultante) sile PN u preseku u sredini raspona i kod oslonca;
- 1.30. Dati dokaz napona za presek u sredini raspona fazu PN (može približno, sa karakteristikama bruto betonskog preseka);
- 1.31. Dati dokaz napona za presek u sredini raspona fazu eksploatacije (može približno, sa karakteristikama bruto betonskog preseka);
- 1.32. Kontrolisati položaj rezultante sile PN na osloncu.

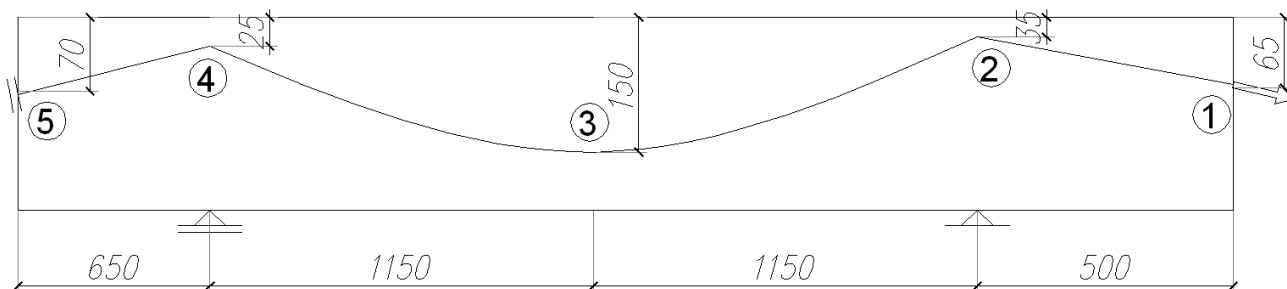
**3.** Za prikazani nosač i trasu resultantnog kabla sračunati ekvivalentno opterećenje i nacrtati dijagrame presečnih sila  $M$ ,  $V (=T)$ ,  $N$  samo od uticaja PN. Sile u kablovima su  $P_1 = 5500$  kN i  $P_2 = 5000$  kN . Prikazati veličine reakcija oslonaca i nacrtati i dijagram momenata ( $M$ ) samo usled reakcija. Poprečni presek je pravougaoni.



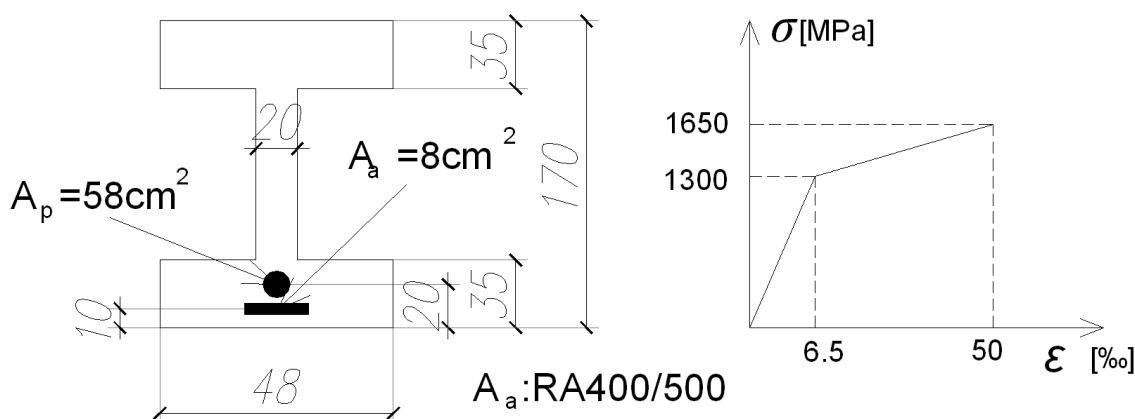
5. Sračunati ugib u sredini raspona u  $t \rightarrow \infty$  prikazanog prethodno napretnutog nosača pri delovanju naznačenog opterećenja. Sila u kablu je  $P_0 = N_{k0} = 5500$  kN,  $\eta = \omega = 0.82$ ,  $\varphi(t, t_0) = 2.8$ ,  $\varphi(t, t_1) = 2.3$  MB50,  $g$  je sopstvena težina – prema preseku,  $\Delta g = 20.0$  kN/m' ( $\Delta g$  počinje da deluje od  $t_1$ ),  $P = 500$  kN (povremeno opterećenje). Poprečni presek je pravougaoni  $30 \times 170$  cm.



2. Za prikazani kabl koji se uteže sa desnog kraja, sračunati promenu sile (gubitke) usled trenja (odrediti veličinu sile u obeleženim tačkama 1-5). Parametri trenja su  $0.25$  1/rad i  $2.0 \times 10^{-3}$  1/m. Sila na presi iznosi  $P^0 = 6000$  kN.



4. Za prikazani presek od betona MB50 sračunati graničnu nosivost na savijanje (moment 'loma'). Dilatacija čelika za PN pri dekompresiji iznosi 4,8 ‰. Koristiti dijagram parabola-prava za beton prema PBAB '87. Obavezno uračunati prikazanu zategnutu armaturu (RA 400/500). Pritisnuta armatura ima zanemarljivu površinu.



Uputstvo:

Pažljivo pročitati tekst zadatka. Ne boduje se: rad sa računskim greškama, rad koji nije potreban za rešavanje zadatka, račun sa podacima koji se razlikuju od zadatih podataka u tekstu. Na omot rada, a ukoliko se ne radi u vežbanci i na svaki list, upisati ime, prezime i broj indeksa, a strane numerisati. Strane bez ličnih podataka i numeracije se neće pregledati. Poeni:  $1+2+3+4+5 = 35+20+15+15+15 = 100$  (Pri pisanju koristiti krasnopis, jasnopis i urednopis.)



## 0. Pročitati uputstvo na kraju teksta

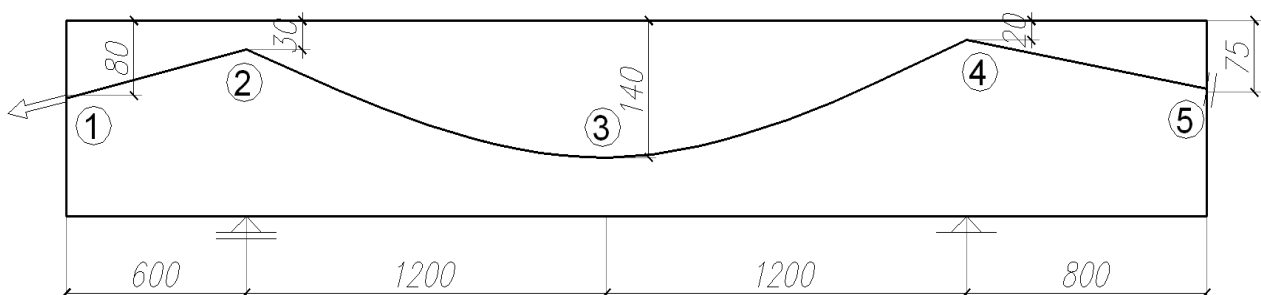
1. Projektovati prema dopuštenim naponima (*Pravilnik o tehničkim merama i uslovima za prednapregnuti beton*, 1971.) montažni krovni nosač statičkog sistema proste grede koji se prethodno napreže utezanjem nakon očvršćavanja betona. Zahtevi:

- raspon  $L = 36,0$  m
- opterećenja:  $g$  (sopstvena težina – prema usvojenom preseku),  $\Delta g = 8$  kN/m' (ne deluje pri prethodnom naprezanju),  $p = 16$  kN/m'
- kotve IMS SPB S6/15 (kablovi  $6\varnothing 15,2$ ), maksimalna sila na presi 974 kN
- beton MB 50, potpuno prethodno naprezanje
- širina preseka  $b \leq 55$  cm
- visina na osloncu iz uslova da je nagib gornjeg pojasa  $\geq 3.0$  %
- prečnik zaštitne cevi  $\varnothing 50$  mm.

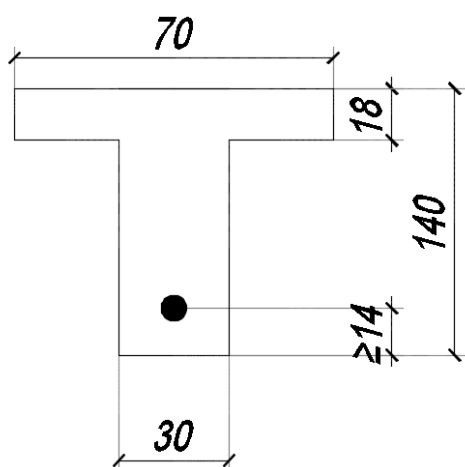
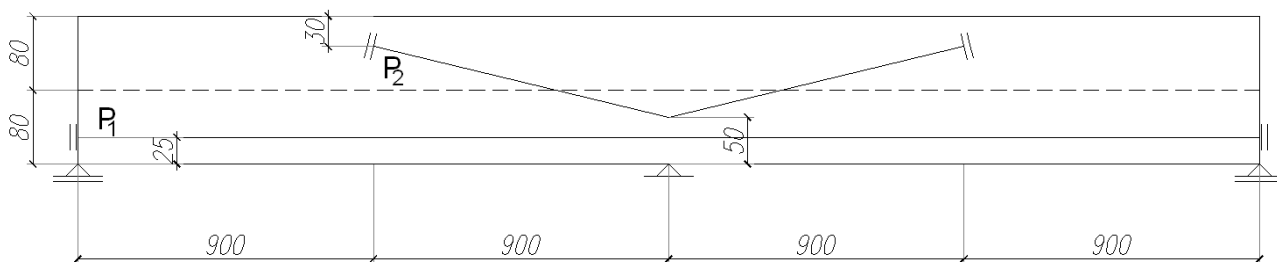
Uraditi:

- 1.33. Nacrtati u razmeri i kotirati presek u sredini raspona sa rasporedom zaštitnih cevi;
- 1.34. Nacrtati u razmeri i kotirati presek kod oslonca sa rasporedom kotvi;
- 1.35. Pretpostaviti (usvojiti) početne gubitke i gubitke u vremenu za presek u sredini raspona;
- 1.36. Definisati silu na presi ( $P^0$ ). Za usvojenu silu na presi i pretpostavljene gubitke sračunati početnu ( $P_0$ ) i trajnu ( $P_t$ ) silu PN;
- 1.37. Sračunati položaj (rezultante) sile PN u preseku u sredini raspona i kod oslonca;
- 1.38. Dati dokaz napona za presek u sredini raspona fazu PN (može približno, sa karakteristikama bruto betonskog preseka);
- 1.39. Dati dokaz napona za presek u sredini raspona fazu eksploatacije (može približno, sa karakteristikama bruto betonskog preseka);
- 1.40. Kontrolisati položaj rezultante sile PN na osloncu.

2. Za prikazani kabl koji se uteže sa levog kraja, sračunati promenu sile (gubitke) usled trenja (odrediti veličinu sile u obeleženim tačkama 1-5). Parametri trenja su  $0.3$  1/rad i  $1.5 \times 10^{-3}$  1/m. Sila na presi iznosi  $P^0 = 5000$  kN.

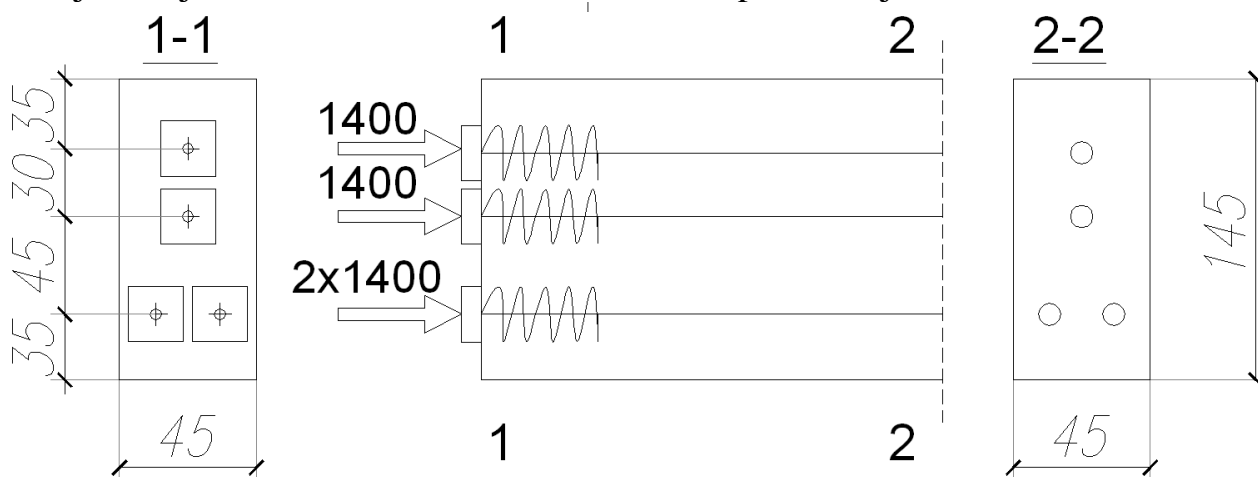


3. Za prikazani nosač i trasu resultantnog kabla sračunati ekvivalentno opterećenje i nacrtati dijagrame presečnih sila  $M$ ,  $V (=T)$ ,  $N$  samo od uticaja PN. Sile u kablovima su  $P_1 = 5000$  kN i  $P_2 = 5500$  kN. Prikazati veličine reakcija oslonaca i nacrtati i dijagram momenata ( $M$ ) samo usled reakcija. Poprečni presek je pravougaoni.



4. Montažna greda sa prikazanim konstantnim presekom ima raspon od 20.0 m. Nakon montaže nanosi se dodatni teret  $\Delta g = 8$  kN/m'. Povremeni teret je  $p = 16$  kN/m'. Proveriti da li je moguće zadovoljiti dopuštene napone u preseku u sredini raspona ako je predviđeno PN početnom silom  $P_0 = 2300$  kN. MB 50, ograničeno PN. Za koeficijent trajne sile usvojiti  $\eta = 0.82$ . Komentarisati rezultat. Sve proračune sprovesti sa betonskim bruto presekom.

5. Za prikazani ankerni blok i raspored kotvi sračunati i usvojiti armaturu (GA240/360) za osiguranje zone uvođenja sile PN. Silu cepanja proceniti modelom slobodnog tela. Poprečni presek grede i ankernog bloka su isti (pravougaoni). Sila po jednoj kotvi je  $P^{(1)} = 1300$  kN. Nacrtati u razmeri plan usvojene armature.



Uputstvo:

Pažljivo pročitati tekst zadatka. Ne boduje se: rad sa računskim greškama, rad koji nije potreban za rešavanje zadatka, račun sa podacima koji se razlikuju od zadatih podataka u tekstu. Na omot rada, a ukoliko se ne radi u vežbanci i na svaki list, upisati ime, prezime i broj indeksa, a strane numerisati. Strane bez ličnih podataka i numeracije se neće pregledati. Poeni:  $1+2+3+4+5 = 35+15+20+15+15 = 100$

(Pri pisanju koristiti krasnopis, jasnopis i urednopis.)

**0. Pročitati uputstvo na kraju teksta**

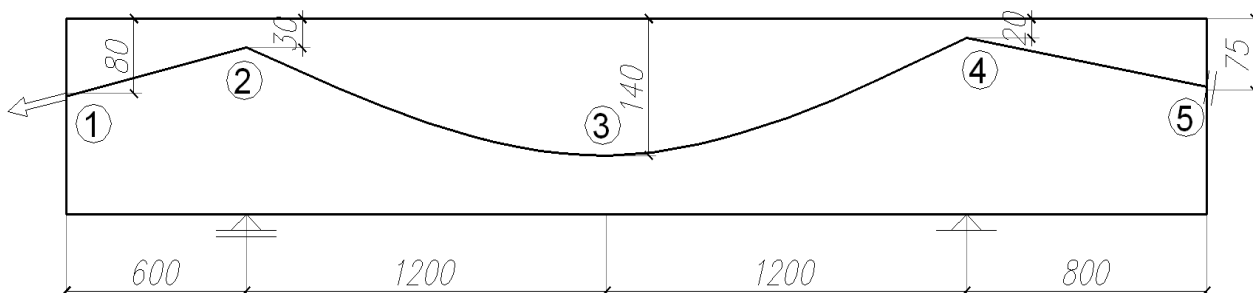
**1.** Projektovati prema dopuštenim naponima (*Pravilnik o tehničkim merama i uslovima za prednapregnuti beton*, 1971.) montažni krovni nosač statičkog sistema proste grede koji se prethodno napreže utezanjem nakon očvršćavanja betona. Zahtevi:

- raspon  $L = 36,0$  m
- opterećenja:  $g$  (sopstvena težina – prema usvojenom preseku),  $\Delta g = 8$  kN/m' (ne deluje pri prethodnom naprezanju),  $p = 16$  kN/m'
- kotve IMS SPB S6/15 (kablovi  $6\varnothing 15,2$ ), maksimalna sila na presi 974 kN
- beton MB 50, potpuno prethodno naprezanje
- širina preseka  $b \leq 55$  cm
- visina na osloncu iz uslova da je nagib gornjeg pojasa  $\geq 3.0$  %
- prečnik zaštitne cevi  $\varnothing 50$  mm.

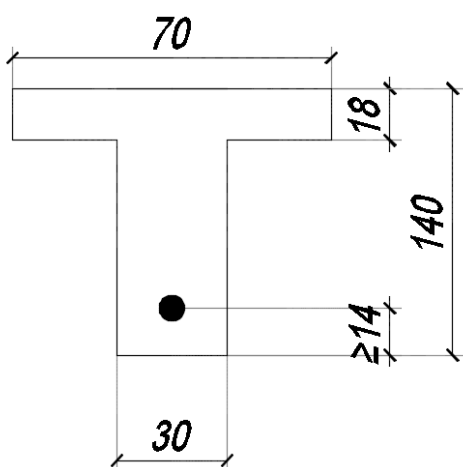
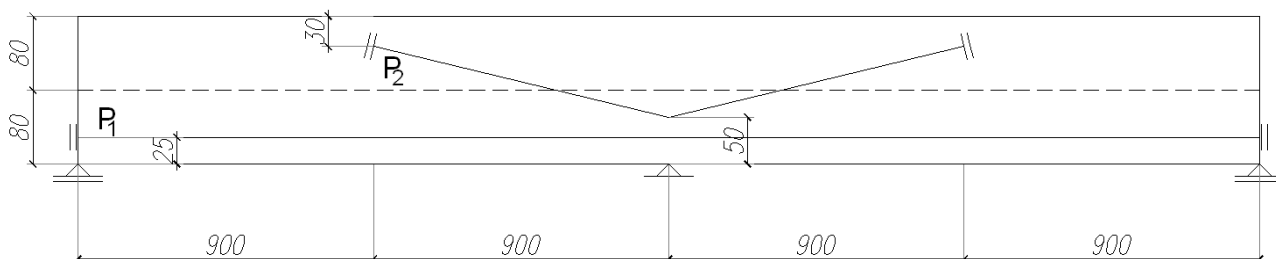
Uraditi:

- 1.41. Nacrtati u razmeri i kotirati presek u sredini raspona sa rasporedom zaštitnih cevi;
- 1.42. Nacrtati u razmeri i kotirati presek kod oslonca sa rasporedom kotvi;
- 1.43. Pretpostaviti (usvojiti) početne gubitke i gubitke u vremenu za presek u sredini raspona;
- 1.44. Definirati silu na presi ( $P^0$ ). Za usvojenu silu na presi i pretpostavljene gubitke sračunati početnu ( $P_0$ ) i trajnu ( $P_t$ ) silu PN;
- 1.45. Sračunati položaj (rezultante) sile PN u preseku u sredini raspona i kod oslonca;
- 1.46. Dati dokaz napona za presek u sredini raspona fazu PN (može približno, sa karakteristikama bruto betonskog preseka);
- 1.47. Dati dokaz napona za presek u sredini raspona fazu eksploatacije (može približno, sa karakteristikama bruto betonskog preseka);
- 1.48. Kontrolisati položaj rezultante sile PN na osloncu.

**2.** Za prikazani kabl koji se uteže sa levog kraja, sračunati promenu sile (gubitke) usled trenja (odrediti veličinu sile u obeleženim tačkama 1-5). Parametri trenja su  $0.25$  1/rad i  $2.0 \times 10^{-3}$  1/m. Sila na presi iznosi  $P^0 = 5500$  kN.

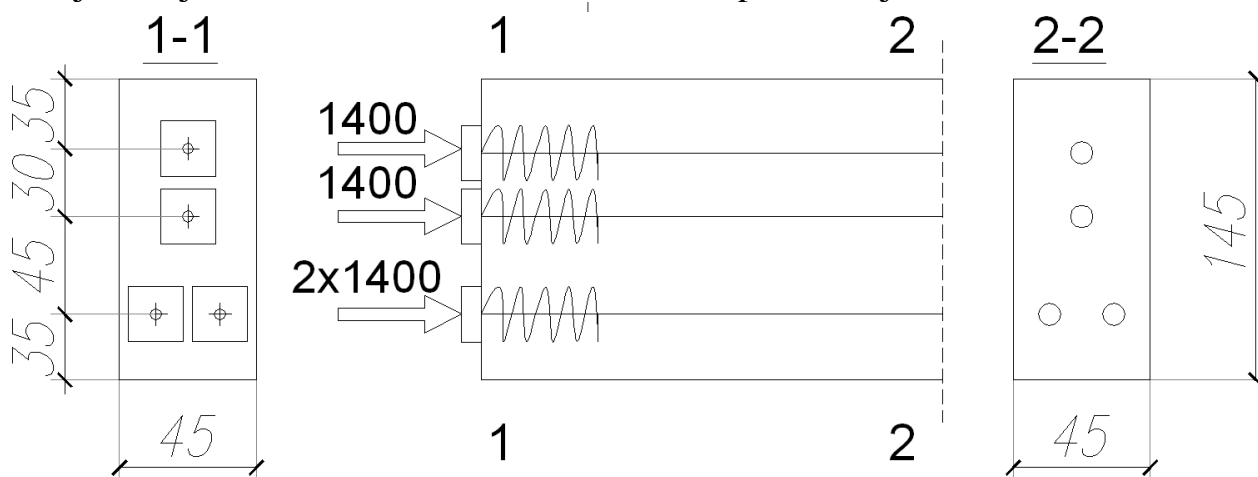


3. Za prikazani nosač i trasu resultantnog kabla sračunati ekvivalentno opterećenje i nacrtati dijagrame presečnih sila  $M$ ,  $V (=T)$ ,  $N$  samo od uticaja PN. Sile u kablovima su  $P_1 = 5000$  kN i  $P_2 = 5500$  kN. Prikazati veličine reakcija oslonaca i nacrtati i dijagram momenata ( $M$ ) samo usled reakcija. Poprečni presek je pravougaoni.



4. Montažna greda sa prikazanim konstantnim presekom ima raspon od 20.0 m. Nakon montaže nanosi se dodatni teret  $\Delta g = 8$  kN/m'. Povremeni teret je  $p = 16$  kN/m'. Proveriti da li je moguće zadovoljiti dopuštene napone u preseku u sredini raspona ako je predviđeno PN početnom silom  $P_0 = 2200$  kN. MB 50, ograničeno PN. Za koeficijent trajne sile usvojiti  $\eta = 0.84$ . Komentarisati rezultat. Sve proračune sprovesti sa betonskim bruto presekom.

5. Za prikazani ankerni blok i raspored kotvi sračunati i usvojiti armaturu (GA240/360) za osiguranje zone uvođenja sile PN. Silu cepanja proceniti modelom slobodnog tela. Poprečni presek grede i ankernog bloka su isti (pravougaoni). Sila po jednoj kotvi je  $P^{(1)} = 1300$  kN. Nacrtati u razmeri plan usvojene armature.



Uputstvo:

Pažljivo pročitati tekst zadatka. Ne boduje se: rad sa računskim greškama, rad koji nije potreban za rešavanje zadatka, račun sa podacima koji se razlikuju od zadatih podataka u tekstu. Na omot rada, a ukoliko se ne radi u vežbanci i na svaki list, upisati ime, prezime i broj indeksa, a strane numerisati. Strane bez ličnih podataka i numeracije se neće pregledati. Poeni:  $1+2+3+4+5 = 35+15+20+15+15 = 100$

(Pri pisanju koristiti krasnopis, jasnopis i urednopis.)

## 0. Pročitati uputstvo na kraju teksta

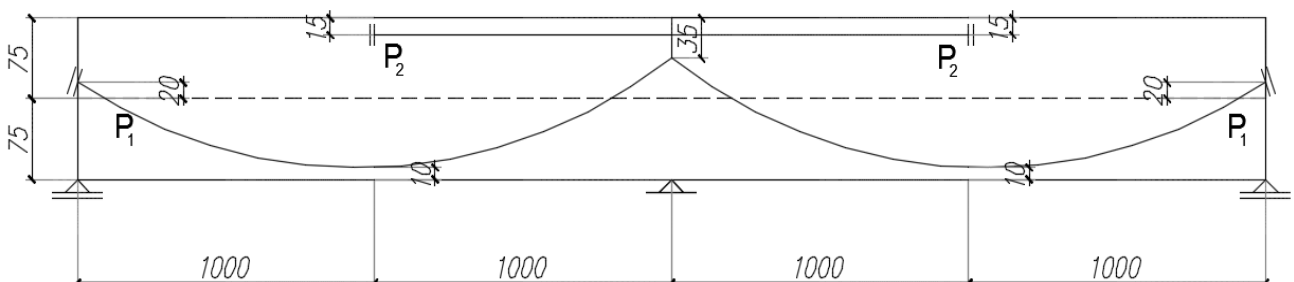
1. Projektovati prema dopuštenim naponima (*Pravilnik o tehničkim merama i uslovima za prednapregnuti beton*, 1971.) montažni krovni nosač statičkog sistema proste grede koji se prethodno napreže utezanjem nakon očvršćavanja betona. Zahtevi:

- raspon  $L = 36,0$  m
- opterećenja:  $g$  (sopstvena težina – prema usvojenom preseku),  $\Delta g = 8,0$  kN/m' (ne deluje pri prethodnom naprezanju),  $p = 12$  kN/m'
- kotve IMS SPB S6/15 (kablovi  $6\varnothing 15,2$ ), maksimalna sila na presi 974 kN
- beton MB 45, potpuno prethodno naprezanje
- širina preseka  $b \leq 55$  cm
- visina na osloncu iz uslova da je nagib gornjeg pojasa  $\geq 2,5$  %
- prečnik zaštitne cevi  $\varnothing 50$  mm.

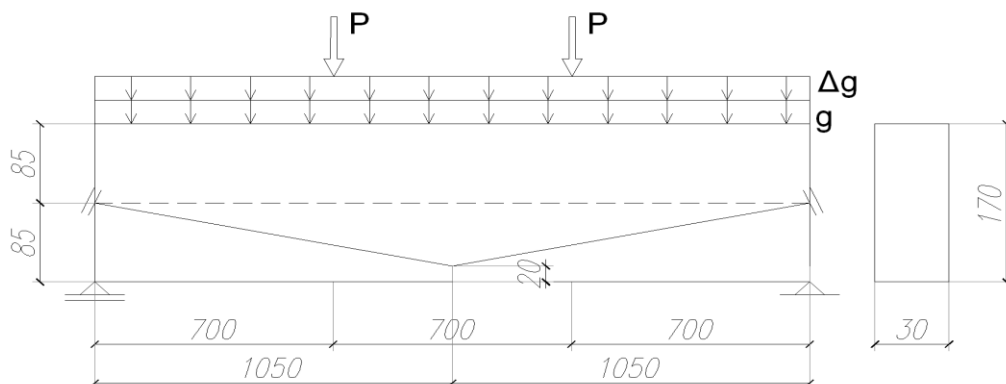
Uraditi:

- 1.49. Nacrtati u razmeri i kotirati presek u sredini raspona sa rasporedom zaštitnih cevi;
- 1.50. Nacrtati u razmeri i kotirati presek kod oslonca sa rasporedom kotvi;
- 1.51. Pretpostaviti (usvojiti) početne gubitke i gubitke u vremenu za presek u sredini raspona;
- 1.52. Definisati silu na presi ( $P^0$ ). Za usvojenu silu na presi i pretpostavljene gubitke sračunati početnu ( $P_0$ ) i trajnu ( $P_t$ ) silu PN;
- 1.53. Sračunati položaj (rezultante) sile PN u preseku u sredini raspona i kod oslonca;
- 1.54. Dati dokaz napona za presek u sredini raspona fazu PN (može približno, sa karakteristikama bruto betonskog preseka);
- 1.55. Dati dokaz napona za presek u sredini raspona fazu eksploatacije (može približno, sa karakteristikama bruto betonskog preseka);
- 1.56. Kontrolisati položaj rezultante sile PN na osloncu.

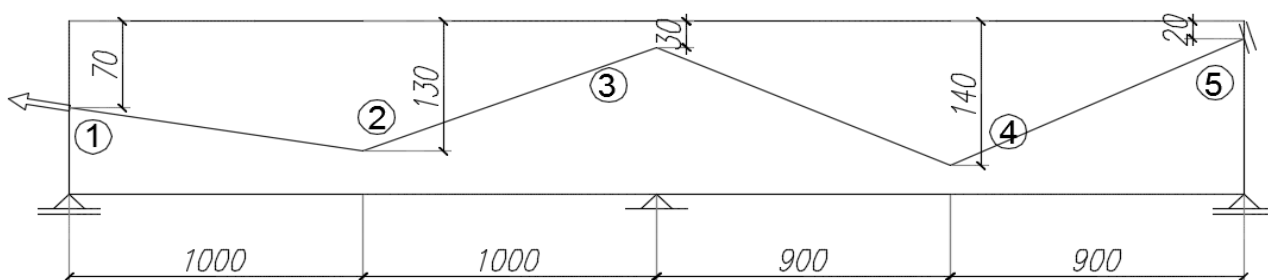
2. Za prikazani nosač i trasu resultantnog kabla sračunati ekvivalentno opterećenje i nacrtati dijagrame presečnih sila  $M$ ,  $V (=T)$ ,  $N$  samo od uticaja PN. Sile u kablovima su  $P_1 = 5000$  kN i  $P_2 = 4000$  kN. Prikazati veličine reakcija oslonaca i nacrtati i dijagram momenata ( $M$ ) samo usled reakcija. Poprečni presek je pravougaoni.



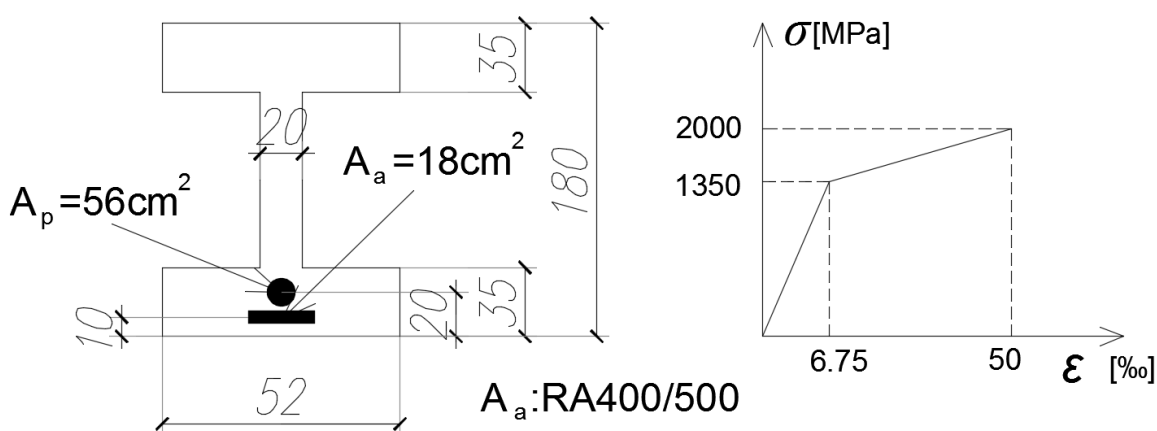
3. Sračunati uhib u sredini raspona u  $t \rightarrow \infty$  prikazanog prethodno napregnutog nosača pri delovanju naznačenog opterećenja. Sila u kblu je  $P_0 = N_{k0} = 4500$  kN,  $\eta = \omega = 0.80$ ,  $\varphi(t, t_0) = 2.6$ ,  $\varphi(t, t_1) = 1.9$  MB50,  $g$  je sopstvena težina – prema preseku,  $\Delta g = 18.0$  kN/m' ( $\Delta g$  počinje da deluje od  $t_1$ ),  $P = 400$  kN (povremeno opterećenje). Poprečni presek je pravougaoni  $30 \times 170$  cm.



4. Za prikazani kabl koji se uteže sa levog kraja, sračunati promenu sile (gubitke) usled trenja (odrediti veličinu sile u obeleženim tačkama 1-5). Parametri trenja su  $0.25$  1/rad i  $1.5 \times 10^{-3}$  1/m. Sila na presi iznosi  $P^0 = 6000$  kN.



5. Za prikazani presek od betona MB55 sračunati graničnu nosivost na savijanje (moment 'loma'). Dilatacija čelika za PN pri dekompresiji iznosi 5,2 ‰. Koristiti dijagram parabola-prava za beton prema PBAB '87. Obavezno uračunati prikazanu zategnutu armaturu (RA 400/500). Pritisnuta armatura ima zanemarljivu površinu.



Uputstvo:

Pažljivo pročitati tekst zadatka. Ne boduje se: rad sa računskim greškama, rad koji nije potreban za rešavanje zadatka, račun sa podacima koji se razlikuju od zadatih podataka u tekstu. Na omot rada, a ukoliko se ne radi u vežbanci i na svaki list, upisati ime, prezime i broj indeksa, a strane numerisati. Strane bez ličnih podataka i numeracije se neće pregledati. Poeni:  $1+2+3+4+5 = 35+20+15+15+15 = 100$

(Pri pisanju koristiti krasnopis, jasnopis i urednopis.)

Univerzitet u Beogradu  
Građevinski fakultet  
Modul konstrukcije

**Prethodno napregnuti beton**  
**grupa B**  
pismeni ispit 23. januar 2015.

## 0. Pročitati uputstvo na kraju teksta

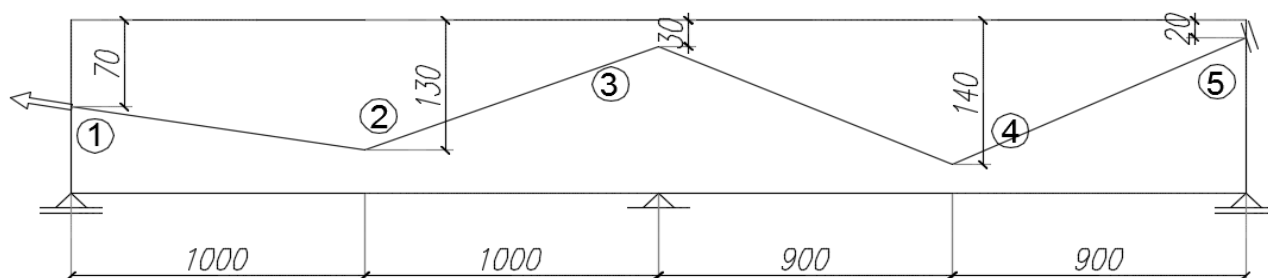
1. Projektovati prema dopuštenim naponima (*Pravilnik o tehničkim merama i uslovima za prednapregnuti beton*, 1971.) montažni krovni nosač statičkog sistema proste grede koji se prethodno napreže utezanjem nakon očvršćavanja betona. Zahtevi:

- raspon  $L = 36,0$  m
- opterećenja:  $g$  (sopstvena težina – prema usvojenom preseku),  $\Delta g = 8,0$  kN/m' (ne deluje pri prethodnom naprezanju),  $p = 12$  kN/m'
- kotve IMS SPB S6/15 (kablovi  $6\varnothing 15,2$ ), maksimalna sila na presi 974 kN
- beton MB 45, potpuno prethodno naprezanje
- širina preseka  $b \leq 55$  cm
- visina na osloncu iz uslova da je nagib gornjeg pojasa  $\geq 2,5$  %
- prečnik zaštitne cevi  $\varnothing 50$  mm.

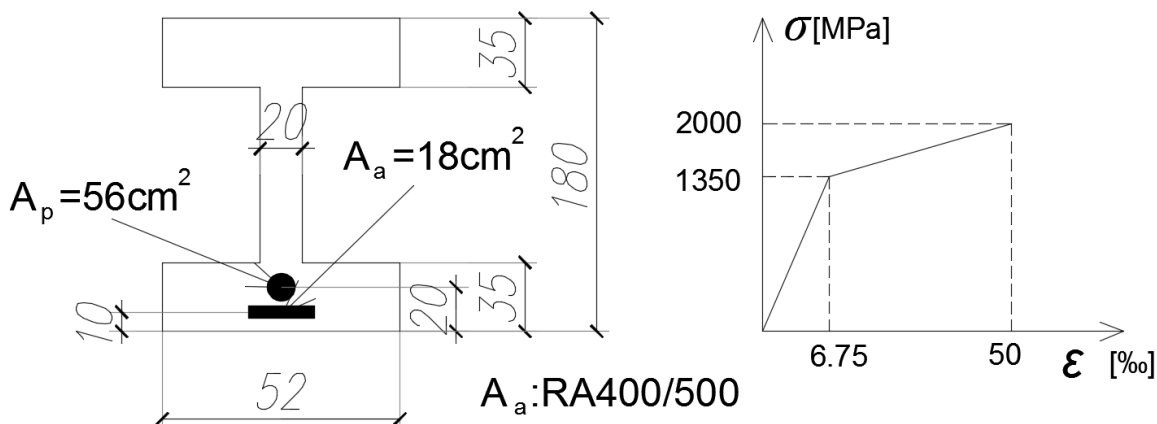
Uraditi:

- 1.57. Nacrtati u razmeri i kotirati presek u sredini raspona sa rasporedom zaštitnih cevi;
- 1.58. Nacrtati u razmeri i kotirati presek kod oslonca sa rasporedom kotvi;
- 1.59. Pretpostaviti (usvojiti) početne gubitke i gubitke u vremenu za presek u sredini raspona;
- 1.60. Definirati silu na presi ( $P^0$ ). Za usvojenu silu na presi i pretpostavljene gubitke sračunati početnu ( $P_0$ ) i trajnu ( $P_t$ ) silu PN;
- 1.61. Sračunati položaj (rezultante) sile PN u preseku u sredini raspona i kod oslonca;
- 1.62. Dati dokaz napona za presek u sredini raspona fazu PN (može približno, sa karakteristikama bruto betonskog preseka);
- 1.63. Dati dokaz napona za presek u sredini raspona fazu eksploatacije (može približno, sa karakteristikama bruto betonskog preseka);
- 1.64. Kontrolisati položaj rezultante sile PN na osloncu.

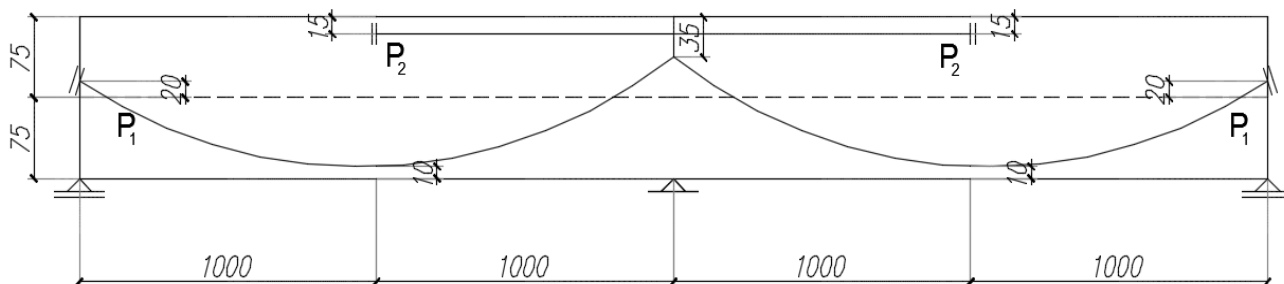
2. Za prikazani kabl koji se uteže sa levog kraja, sračunati promenu sile (gubitke) usled trenja (odrediti veličinu sile u obeleženim tačkama 1-5). Parametri trenja su  $0,25$  1/rad i  $1,5 \times 10^{-3}$  1/m. Sila na presi iznosi  $P^0 = 6000$  kN.



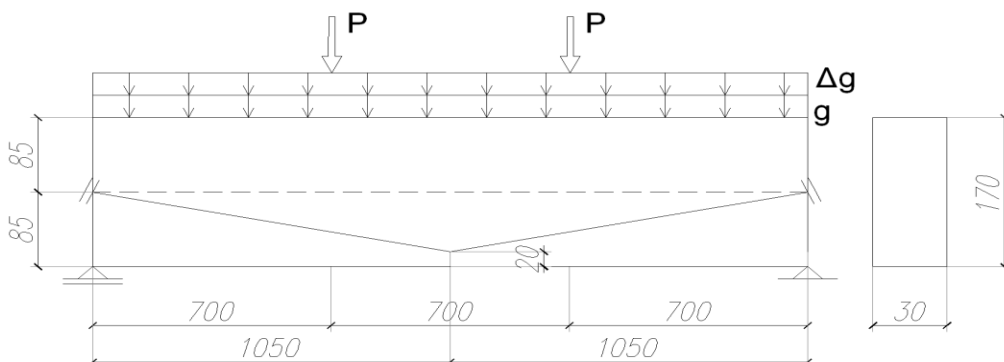
3. Za prikazani presek od betona MB55 sračunati graničnu nosivost na savijanje (moment 'loma'). Dilatacija čelika za PN pri dekompresiji iznosi 5,2 ‰. Koristiti dijagram parabola-prava za beton prema PBAB '87. Obavezno uračunati prikazanu zategnutu armaturu (RA 400/500). Pritisnuta armatura ima zanemarljivu površinu.



4. Za prikazani nosač i trasu rezultantnog kabla sračunati ekvivalentno opterećenje i nacrtati dijagrame presečnih sila  $M$ ,  $V (=T)$ ,  $N$  samo od uticaja PN. Sile u kablovima su  $P_1 = 5000$  kN i  $P_2 = 4000$  kN. Prikazati veličine reakcija oslonaca i nacrtati i dijagram momenata ( $M$ ) samo usled reakcija. Poprečni presek je pravougaoni.



5. Sračunati ugib u sredini raspona u  $t \rightarrow \infty$  prikazanog prethodno napregnutog nosača pri delovanju naznačenog opterećenja. Sila u kابلu je  $P_0 = N_{k0} = 4500$  kN,  $\eta = \omega = 0.80$ ,  $\varphi(t, t_0) = 2.6$ ,  $\varphi(t, t_1) = 1.9$  MB50,  $g$  je sopstvena težina – prema preseku,  $\Delta g = 18.0$  kN/m' ( $\Delta g$  počinje da deluje od  $t_1$ ),  $P = 400$  kN (povremeno opterećenje). Poprečni presek je pravougaoni  $30 \times 170$  cm.



Uputstvo:

Pažljivo pročitati tekst zadatka. Ne boduje se: rad sa računskim greškama, rad koji nije potreban za rešavanje zadatka, račun sa podacima koji se razlikuju od zadatih podataka u tekstu. Na omot rada, a ukoliko se ne radi u vežbanci i na svaki list, upisati ime, prezime i broj indeksa, a strane numerisati. Strane bez ličnih podataka i numeracije se neće pregledati. Poeni:  $1+2+3+4+5 = 35+20+15+15+15 = 100$  (Pri pisanju koristiti krasnopis, jasnopis i urednopis.)



## 0. Pročitati uputstvo na kraju teksta

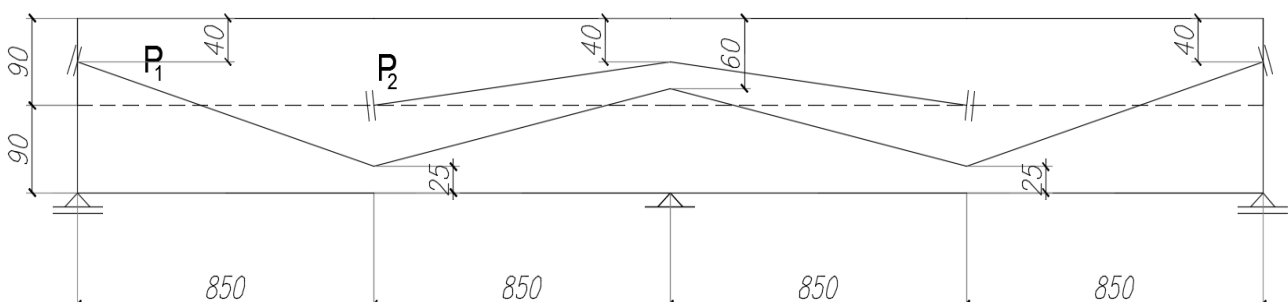
1. Projektovati prema dopuštenim naponima (*Pravilnik o tehničkim merama i uslovima za prednapregnuti beton*, 1971.) montažni krovni nosač statičkog sistema proste grede koji se prethodno napreže utezanjem nakon očvršćavanja betona. Zahtevi:

- raspon  $L = 28.0$  m
- opterećenja:  $g$  (sopstvena težina – prema usvojenom preseku),  $\Delta g = 10.0$  kN/m' (ne deluje pri prethodnom naprezanju),  $p = 12.0$  kN/m'
- kotve IMS SPB S6/15 (kablovi  $6\varnothing 15.2$ ), maksimalna sila na presi 974 kN
- beton MB 30, potpuno prethodno naprezanje
- širina preseka  $b \leq 55$  cm
- visina na osloncu iz uslova da je nagib gornjeg pojasa  $\geq 3.5$  %
- prečnik zaštitne cevi  $\varnothing 50$  mm.

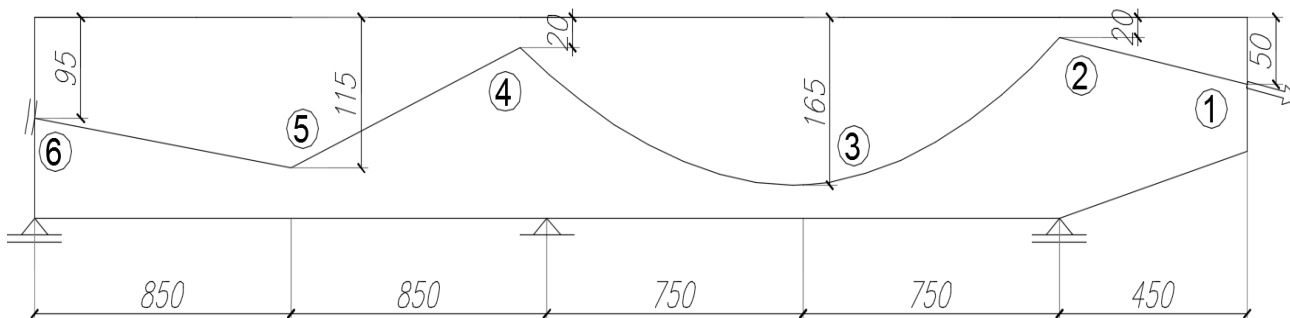
Uraditi:

- 1.65. Nacrtati u razmeri i kotirati presek u sredini raspona sa rasporedom zaštitnih cevi;
- 1.66. Nacrtati u razmeri i kotirati presek kod oslonca sa rasporedom kotvi;
- 1.67. Pretpostaviti (usvojiti) početne gubitke i gubitke u vremenu za presek u sredini raspona;
- 1.68. Definirati silu na presi ( $P^0$ ). Za usvojenu silu na presi i pretpostavljene gubitke sračunati početnu ( $P_0$ ) i trajnu ( $P_t$ ) silu PN;
- 1.69. Sračunati položaj (rezultante) sile PN u preseku u sredini raspona i kod oslonca;
- 1.70. Dati dokaz napona za presek u sredini raspona fazu PN (može približno, sa karakteristikama bruto betonskog preseka);
- 1.71. Dati dokaz napona za presek u sredini raspona fazu eksploatacije (može približno, sa karakteristikama bruto betonskog preseka);
- 1.72. Kontrolisati položaj rezultante sile PN na osloncu.

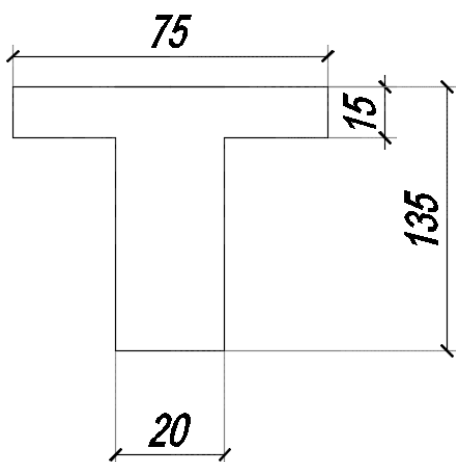
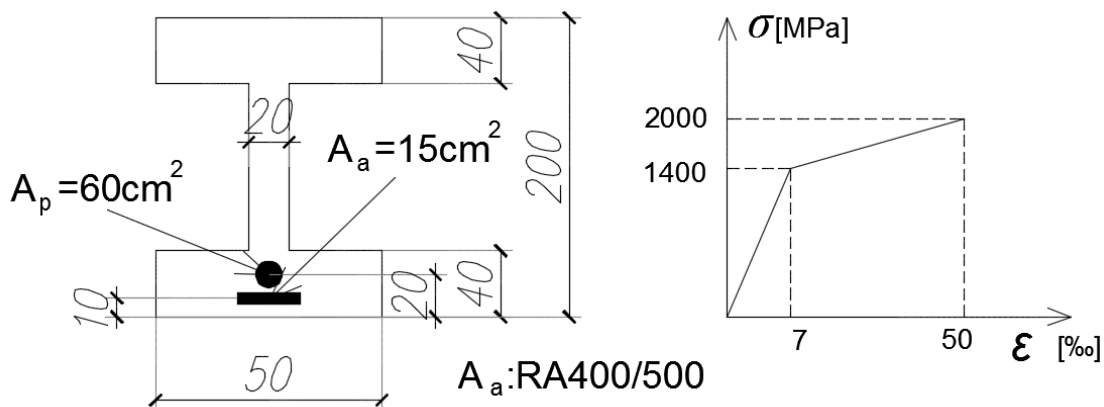
2. Za prikazani nosač i trasu resultantnog kabla sračunati ekvivalentno opterećenje i nacrtati dijagrame presečnih sila  $M$ ,  $V (=T)$ ,  $N$  samo od uticaja PN. Sile u kablovima su  $P_1 = 5500$  kN i  $P_2 = 4400$  kN. Prikazati veličine reakcija oslonaca i nacrtati i dijagram momenata ( $M$ ) samo usled reakcija. Poprečni presek je pravougaoni.



3. Za prikazani kabl koji se uteže sa desnog kraja, sračunati promenu sile (gubitke) usled trenja (odrediti veličinu sile u obeleženim tačkama 1-6). Parametri trenja su  $0.35 \text{ 1/rad}$  i  $2.0 \times 10^{-3} \text{ 1/m}$ . Sila na presi iznosi  $P^0 = 5800 \text{ kN}$ .



4. Za prikazani presek od betona MB45 sračunati graničnu nosivost na savijanje (moment 'loma'). Dilatacija čelika za PN pri dekompresiji iznosi 4,8 ‰. Koristiti dijagram parabola-prava za beton prema PBAB '87. Obavezno uračunati prikazanu zategnutu armaturu (RA 400/500). Pritisnuta armatura ima zanemarljivu površinu.



5. Montažna greda sa prikazanim konstantnim presekom ima raspon od 18.0 m. Nakon montaže nanosi se dodatni teret  $\Delta g = 10 \text{ kN/m'}$ . Povremeni teret je  $p = 12 \text{ kN/m'}$ .

- Konstruisati Manjelov dijagram za presek u sredini raspona. MB 45, potpuno PN. Za koeficijent trajne sile usvojiti  $\eta = 0.82$ .
- Koristeći dijagram odrediti realno raspoložive ekscentricitete za silu  $P_0 = 2200 \text{ kN}$ .

Uputstvo:

Pažljivo pročitati tekst zadatka. Ne boduje se: rad sa računskim greškama, rad koji nije potreban za rešavanje zadatka, račun sa podacima koji se razlikuju od zadatih podataka u tekstu. Na omot rada, a ukoliko se ne radi u vežbanci i na svaki list, upisati ime, prezime i broj indeksa, a strane numerisati. Strane bez ličnih podataka i numeracije se neće pregledati. Poeni:  $1+2+3+4+5 = 35+20+15+15+15 = 100$

(Pri pisanju koristiti krasnopis, jasnopis i urednopis.)

**0. Pročitati uputstvo na kraju teksta**

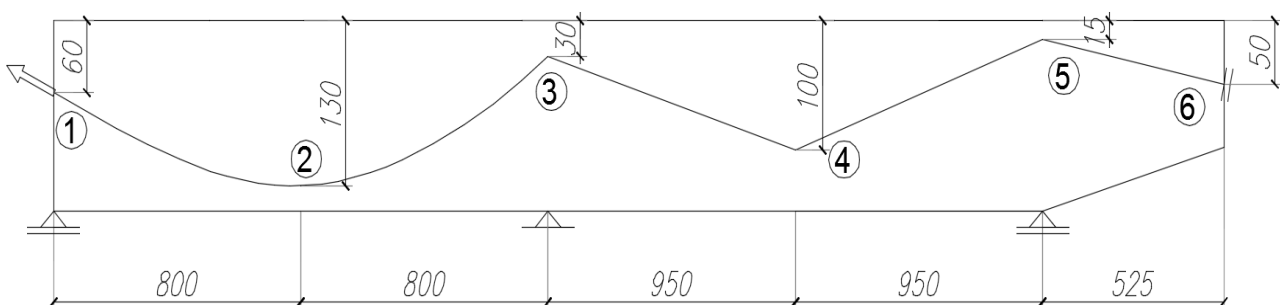
**1.** Projektovati prema dopuštenim naponima (*Pravilnik o tehničkim merama i uslovima za prednapregnuti beton*, 1971.) montažni krovni nosač statičkog sistema proste grede koji se prethodno napreže utezanjem nakon očvršćavanja betona. Zahtevi:

- raspon  $L = 34.0$  m
- opterećenja:  $g$  (sopstvena težina – prema usvojenom preseku),  $\Delta g = 9.0$  kN/m' (ne deluje pri prethodnom naprezanju),  $p = 15.0$  kN/m'
- beton MB 45, ograničeno prethodno naprezanje
- širina preseka  $b \leq 55$  cm
- visina na osloncu iz uslova da je nagib gornjeg pojasa  $\geq 3.0$  %
- kotve IMS SPB S6/15 (kablovi  $6\varnothing 15,2$ ), maksimalna sila na presi 974 kN
- prečnik zaštitne cevi  $\varnothing 50$  mm.

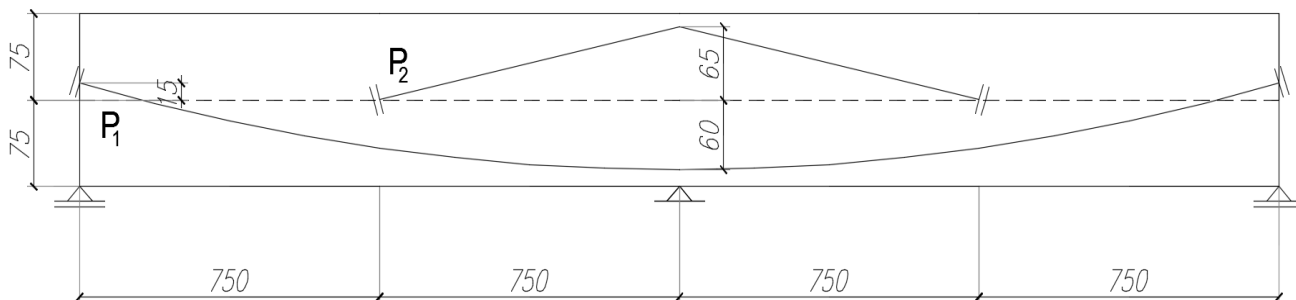
Uraditi:

- 1.73. Nacrtati u razmeri i kotirati presek u sredini raspona sa rasporedom zaštitnih cevi;
- 1.74. Nacrtati u razmeri i kotirati presek kod oslonca sa rasporedom kotvi;
- 1.75. Pretpostaviti (usvojiti) početne gubitke i gubitke u vremenu za presek u sredini raspona;
- 1.76. Definisati silu na presi ( $P^0$ ). Za usvojenu silu na presi i pretpostavljene gubitke sračunati početnu ( $P_0$ ) i trajnu ( $P_t$ ) silu PN;
- 1.77. Sračunati položaj (rezultante) sile PN u preseku u sredini raspona i kod oslonca;
- 1.78. Dati dokaz napona za presek u sredini raspona fazu PN (može približno, sa karakteristikama bruto betonskog preseka);
- 1.79. Dati dokaz napona za presek u sredini raspona fazu eksploatacije (može približno, sa karakteristikama bruto betonskog preseka);
- 1.80. Kontrolisati položaj rezultante sile PN na osloncu.

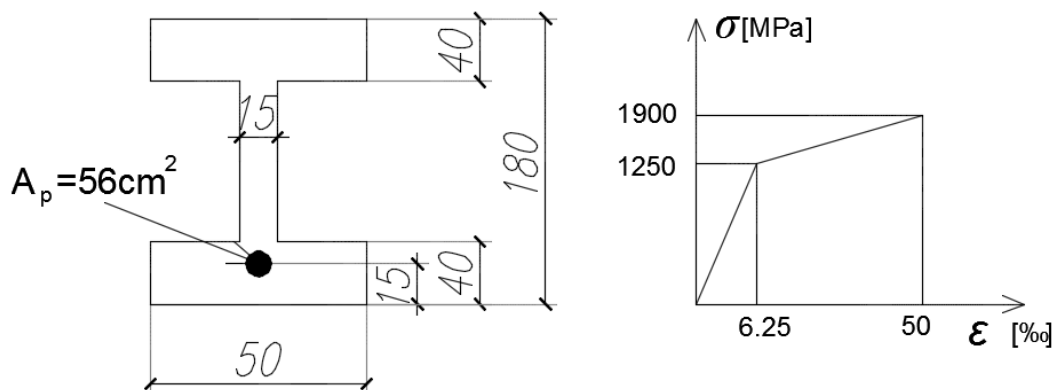
**2.** Za prikazani kabl koji se uteže sa levog kraja, sračunati promenu sile (gubitke) usled trenja (odrediti veličinu sile u obeležanim tačkama 1-6). Parametri trenja su  $0.3$  1/rad i  $1.5 \times 10^{-3}$  1/m. Sila na presi iznosi  $P^0 = 6000$  kN.



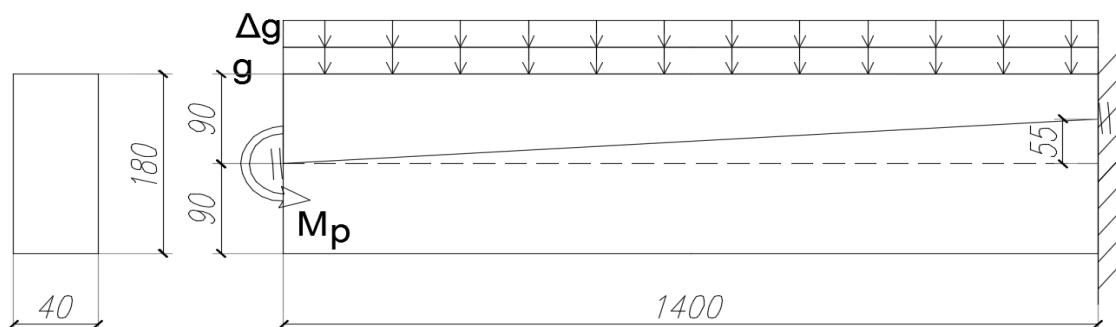
3. Za prikazani nosač i trasu rezultantnog kabla sračunati ekvivalentno opterećenje i nacrtati dijagrame presečnih sila  $M$ ,  $V (=T)$ ,  $N$  samo od uticaja PN. Sile u kablovima su  $P_1 = 5000$  kN i  $P_2 = 4500$  kN. Prikazati veličine reakcija oslonaca i nacrtati i dijagram momenata ( $M$ ) samo usled reakcija. Poprečni presek je pravougaoni.



4. Za prikazani presek od betona MB35 sračunati graničnu nosivost na savijanje (moment 'loma'). Dilatacija čelika za PN pri dekompresiji iznosi 5.1 ‰. Koristiti dijagram parabola-prava za beton prema PBAB '87.



5. Sračunati ugib na kraju konzole u  $t \rightarrow \infty$  prikazanog prethodno napregnutog nosača pri delovanju naznačenog opterećenja. Sila u kablu je  $P_0 = N_{k0} = 4800$  kN,  $\eta = \omega = 0.82$ ,  $\varphi(t, t_0) = 2.6$ ,  $\varphi(t, t_1) = 2.0$ , MB50,  $g$  je sopstvena težina – prema preseku,  $\Delta g = 16.0$  kN/m' ( $\Delta g$  počinje da deluje od  $t_1$ ),  $M_p = 1100$  kNm (povremeno opterećenje). Poprečni presek je pravougaoni  $40 \times 180$  cm.



Uputstvo:

Pažljivo pročitati tekst zadatka. Ne boduje se: rad sa računskim greškama, rad koji nije potreban za rešavanje zadatka, račun sa podacima koji se razlikuju od zadatih podataka u tekstu. Na omot rada, a ukoliko se ne radi u vežbanci i na svaki list, upisati ime, prezime i broj indeksa, a strane numerisati. Strane bez ličnih podataka i numeracije se neće pregledati. Poeni:  $1+2+3+4+5 = 35+15+20+15+15 = 100$  (Pri pisanju koristiti krasnopis, jasnopis i urednopis.)

**0. Pročitati uputstvo na kraju teksta**

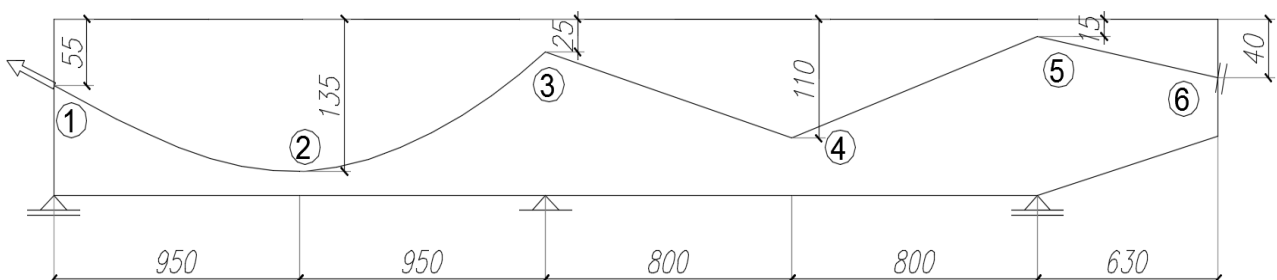
**1.** Projektovati prema dopuštenim naponima (*Pravilnik o tehničkim merama i uslovima za prednapregnuti beton*, 1971.) montažni krovni nosač statičkog sistema proste grede koji se prethodno napreže utezanjem nakon očvršćavanja betona. Zahtevi:

- raspon  $L = 33.0$  m
- opterećenja:  $g$  (sopstvena težina – prema usvojenom preseku),  $\Delta g = 16.0$  kN/m' (ne deluje pri prethodnom naprezanju),  $p = 12.0$  kN/m'
- beton MB 55, ograničeno prethodno naprezanje
- širina preseka  $b \leq 55$  cm
- visina na osloncu iz uslova da je nagib gornjeg pojasa  $\geq 2.5$  %
- kotve IMS SPB S6/15 (kablovi  $6\varnothing 15,2$ ), maksimalna sila na presi 974 kN
- prečnik zaštitne cevi  $\varnothing 50$  mm.

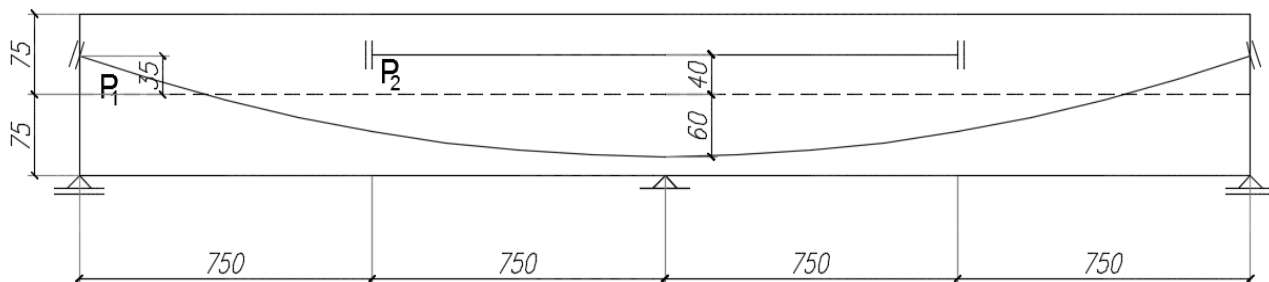
Uraditi:

- 1.81. Nacrtati u razmeri i kotirati presek u sredini raspona sa rasporedom zaštitnih cevi;
- 1.82. Nacrtati u razmeri i kotirati presek kod oslonca sa rasporedom kotvi;
- 1.83. Pretpostaviti (usvojiti) početne gubitke i gubitke u vremenu za presek u sredini raspona;
- 1.84. Definisati silu na presi ( $P^0$ ). Za usvojenu silu na presi i pretpostavljene gubitke sračunati početnu ( $P_0$ ) i trajnu ( $P_t$ ) silu PN;
- 1.85. Sračunati položaj (rezultante) sile PN u preseku u sredini raspona i kod oslonca;
- 1.86. Dati dokaz napona za presek u sredini raspona fazu PN (može približno, sa karakteristikama bruto betonskog preseka);
- 1.87. Dati dokaz napona za presek u sredini raspona fazu eksploatacije (može približno, sa karakteristikama bruto betonskog preseka);
- 1.88. Kontrolisati položaj rezultante sile PN na osloncu.

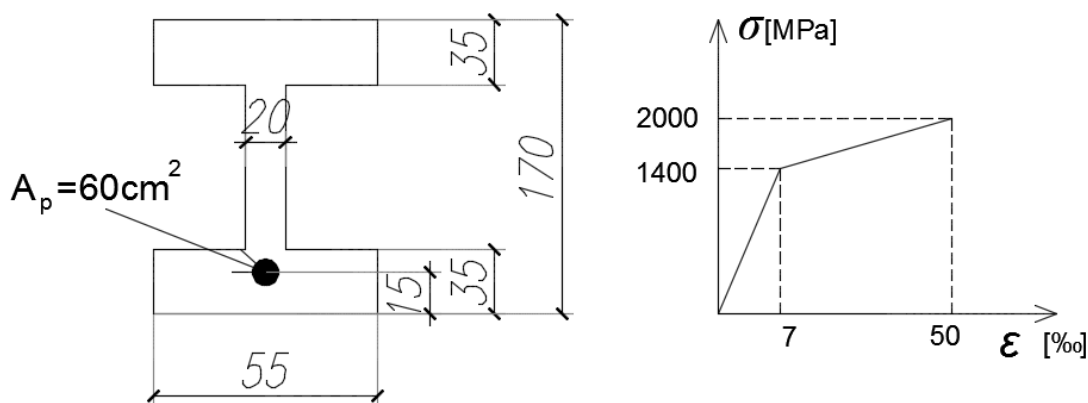
**2.** Za prikazani kabl koji se uteže sa levog kraja, sračunati promenu sile (gubitke) usled trenja (odrediti veličinu sile u obeleženim tačkama 1-6). Parametri trenja su  $0.35$  1/rad i  $1.0 \times 10^{-3}$  1/m. Sila na presi iznosi  $P^0 = 6500$  kN.



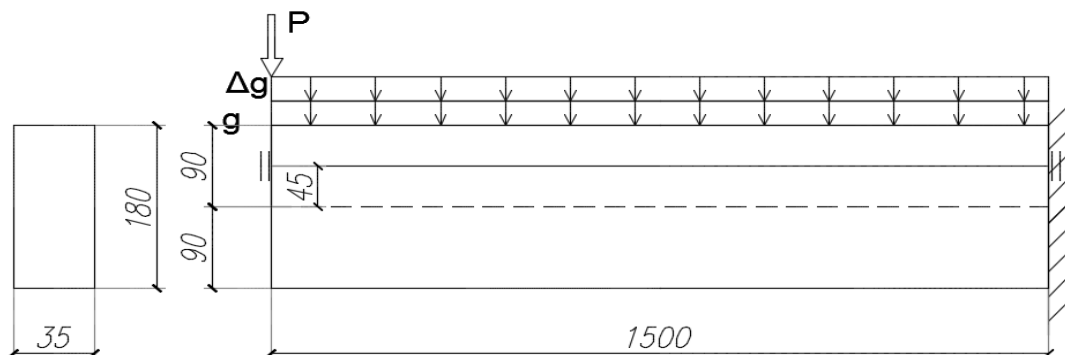
3. Za prikazani nosač i trasu resultantnog kabla sračunati ekvivalentno opterećenje i nacrtati dijagrame presečnih sila  $M$ ,  $V (=T)$ ,  $N$  samo od uticaja PN. Sile u kablovima su  $P_1 = 5500$  kN i  $P_2 = 2500$  kN. Prikazati veličine reakcija oslonaca i nacrtati i dijagram momenata ( $M$ ) samo usled reakcija. Poprečni presek je pravougaoni.



4. Za prikazani presek od betona MB45 sračunati graničnu nosivost na savijanje (moment 'loma'). Dilatacija čelika za PN pri dekompresiji iznosi 4.9 ‰. Koristiti dijagram parabola-prava za beton prema PBAB '87.



5. Sračunati ugib na kraju konzole u  $t \rightarrow \infty$  prikazanog prethodno napregnutog nosača pri delovanju naznačenog opterećenja. Sila u kablu je  $P_0 = N_{k0} = 5000$  kN,  $\eta = \omega = 0.84$ ,  $\varphi(t, t_0) = 2.5$ ,  $\varphi(t, t_1) = 2.1$ , MB50,  $g$  je sopstvena težina – prema preseku,  $\Delta g = 14.0$  kN/m' ( $\Delta g$  počinje da deluje od  $t_1$ ),  $P = 250$  kN (povremeno opterećenje). Poprečni presek je pravougaoni  $35 \times 180$  cm.



Uputstvo:

Pažljivo pročitati tekst zadatka. Ne boduje se: rad sa računskim greškama, rad koji nije potreban za rešavanje zadatka, račun sa podacima koji se razlikuju od zadatih podataka u tekstu. Na omot rada, a ukoliko se ne radi u vežbanci i na svaki list, upisati ime, prezime i broj indeksa, a strane numerisati. Strane bez ličnih podataka i numeracije se neće pregledati. Poeni:  $1+2+3+4+5 = 35+15+20+15+15 = 100$  (Pri pisanju koristiti krasnopis, jasnopis i urednopis.)