

1. Za neko srednje polje konstrukcije prikazane na skici, potrebno je:
  - 1.1 Dimenzionisati u merodavnim presecima ploču **POS 1** ( $d_p = 16$  cm). Usvojenu armaturu prikazati u osnovi (posebno gornja i donja zona).
  - 1.2 Dimenzionisati **POS 2** i **POS 3** ( $b/d = 25/60$  cm) prema  $M$  i  $T$ .
  - 1.3 Izvršiti analizu opterećenja za ram **POS 4**, **POS S1**, **POS S2** i nacrtati dijagrame  $M$ ,  $N$ ,  $T$  za stalno, povremeno i opterećenje vetrom (alternativni uticaj).
  - 1.4 Dimenzionisati **POS 4**, **POS S1** i **POS S2** u karakterističnim presecima prema merodavnim uticajima sračunatim u prethodnoj tački. Za dužinu izvijanja stuba **POS S2** usvojiti sistemnu dužinu štapa.

Sva dimenzionisanja propratiti crtežima usvojenih poprečnih preseka. Dopuštene su slobodno-ručne skice, sa svim neophodnim kotama i oznakama.

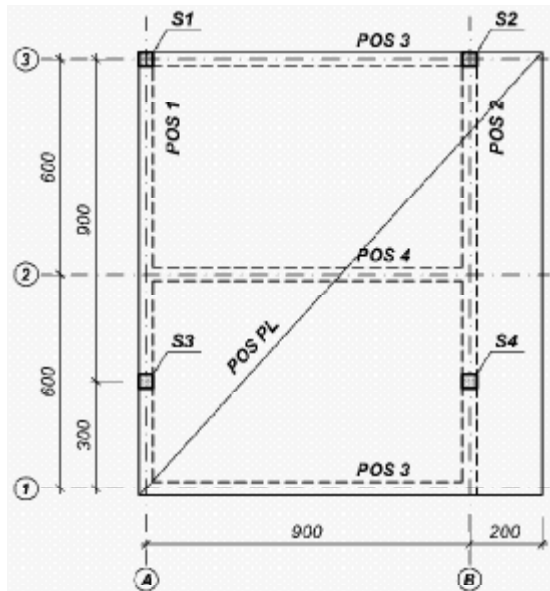
Podaci za proračun: **MB 30 ; RA 400/500 ;  $W = \pm 60$  kN (sila svedena na jedan ram)**

2. Tipska ploča međuspratne višespratne konstrukcije, debljine  $d_p = 20$  cm, direktno je oslonjena na stubove konstantnog, kružnog poprečnog preseka prečnika **50 cm**. Osovinsko rastojanje stubova je **6.0 m** u oba ortogonalna pravca. Pored sopstvene težine, ploča je opterećena i povremenim jednako raspodeljenim opterećenjem  $p = 10$  kN/m<sup>2</sup> (deluje istovremeno po svim pločama). Za neko srednje polje razmatrane konstrukcije potrebno je:
  - a. izvršiti kontrolu probijanja stuba kroz tipsku tavanicu i, po potrebi izvršiti osiguranje. Detalj osiguranja nacrtati u osnovi i preseku. U slučaju formiranja kapitela, usvojiti oblik, debljinu i dimenzije u osnovi;
  - b. temeljna ploča objekta je debljine  $d_{TP} = 60$  cm, armirana ispod stubova armaturom **RØ28/10** u oba pravca. Odrediti maksimalni broj tipskih etaža koji je moguće izvesti, smatrajući da je reaktivno opterećenje jednako raspodeljeno. Izvršiti osiguranje od probijanja za usvojeni broj spratova. Usvojeni detalj osiguranja nacrtati u osnovi i preseku.
  - c. za usvojeni broj spratova iz prethodne tačke dimenzionisati stub kao spiralno armiran. Nacrtati usvojeni presek.

Potrebnu površinu armature za prihvatanje momenata savijanja u zoni stuba odrediti metodom zamenjujućih traka. Kvalitet materijala: **MB 40, RA 400/500**. Zadate podatke **NE MENJATI**.

Zadatak 1: **80 poena**, Zadatak 2: **40 poena**. Pozitivna ocena: **≥ 55 poena**.

Usmeni deo ispita: **SREDA, 19.06.2013. od 8.30 sati**



1. Za konstrukciju prikazanu na skici, potrebno je:

Dimenzionisati u merodavnim presecima gredu POS 2. Povremeno opterećenje deluje po čitavoj ploči. Maksimalno dopušteno rastojanje uzengija je 10cm.

Ploča POS PL  $d_{pl} = 20\text{cm}$ ;

Sve grede su dimenzija  $b/d = 40/70\text{cm}$ ;

$\Delta g = 3\text{ kN/m}^2$  ;

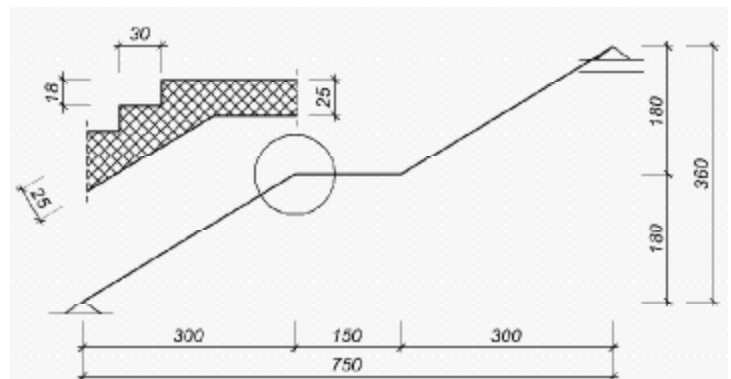
$p = 8\text{ kN/m}^2$  ;

MB 30;

RA 400/500.

2. Sračunati statičke uticaje, dimenzionisati i skicirati plan armature stepeništa, statičkog sistema datog na skici. Povremeno opterećenje,  $p = 3.0\text{ kN/m}^2$ .

MB30; RA400/500



3. Tipska ploča međuspratne višespratne konstrukcije, debljine  $d_p = 20\text{ cm}$ , direktno je oslonjena na stubove konstantnog poprečnog preseka dimenzija  $40 \times 40\text{ cm}$ . Osovinsko rastojanje stubova je  $6.6\text{ m}$  u jednom, odnosno  $6.0\text{ m}$  u drugom pravcu. Pored sopstvene težine, ploča je opterećena i povremenim jednako raspodeljenim opterećenjem  $p = 10\text{ kN/m}^2$  (deluje istovremeno po svim pločama). Za neko srednje polje razmatrane konstrukcije potrebno je:

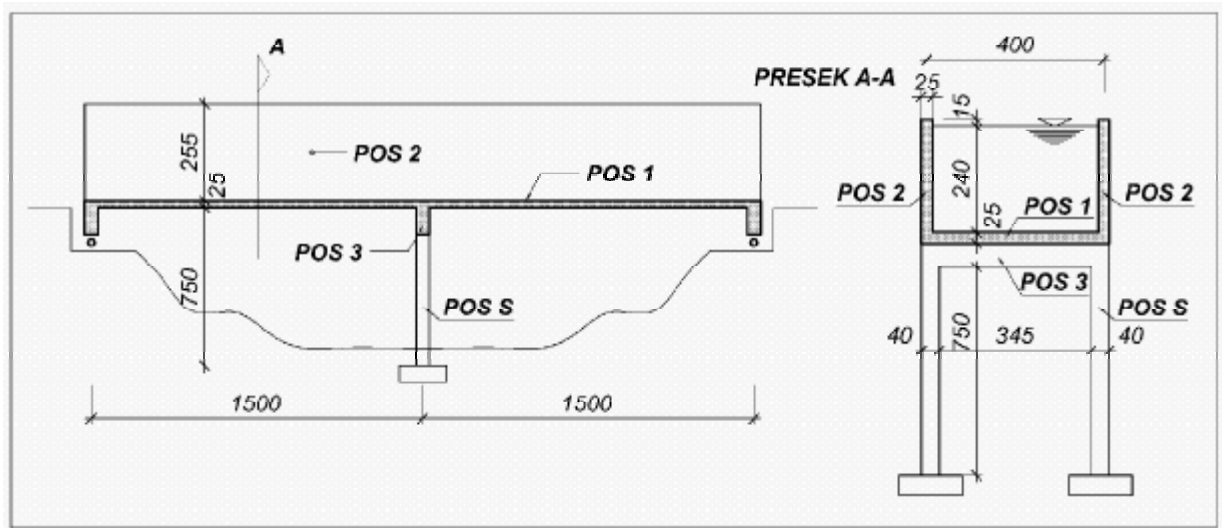
- izvršiti kontrolu probijanja stuba kroz tipsku tavanicu i, po potrebi izvršiti osiguranje. Detalj osiguranja nacrtati u osnovi i preseku. U slučaju formiranja kapitela, usvojiti oblik, debljinu i dimenzije u osnovi;
- temeljna ploča objekta je debljine  $d_{TP} = 60\text{ cm}$ , armirana ispod stubova armaturom  $R\text{Ø}25/10$  u oba pravca. Odrediti maksimalni broj tipskih etaža koji je moguće izvesti, smatrajući da je reaktivno opterećenje jednako raspodeljeno. Izvršiti osiguranje od probijanja za usvojeni broj spratova. Usvojeni detalj osiguranja nacrtati u osnovi i preseku.
- za usvojeni broj spratova iz prethodne tačke dimenzionisati stub. Nacrtati usvojeni presek.

Potrebnu površinu armature za prihvatanje momenata savijanja u zoni stuba odrediti metodom zamenjujućih traka. Kvalitet materijala: **MB 40, RA 400/500**. Zadate podatke NE MENJATI.

Zadatak 1: 40 poena, Zadatak 2: 20 poena, Zadatak 3: 40 poena.

Pozitivna ocena:  $\geq 55$  poena.

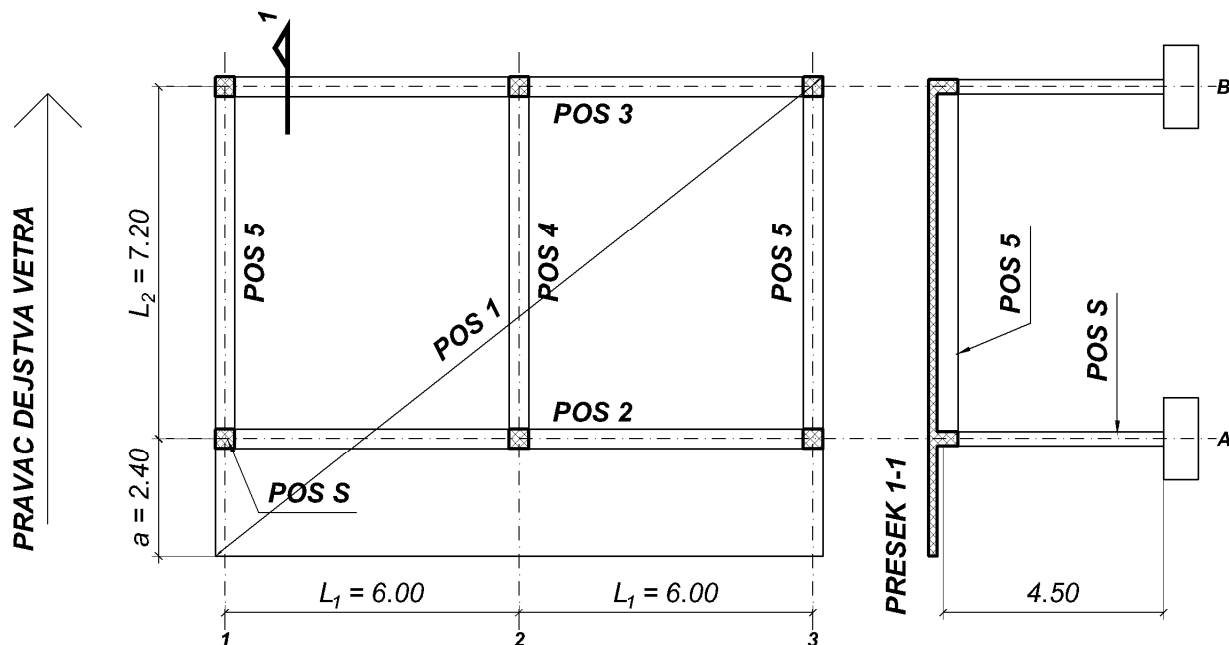
Sva dimenzionisanja pratiti crtežima usvojenih poprečnih preseka. Dopuštene su slobodručne skice, sa svim neophodnim kotama i oznakama.



1. Za konstrukciju akvadukta prema skici, potrebno je:
    - 1.1 Izvršiti analizu opterećenja, sračunati statičke uticaje i dimenzionisati ploču **POS 1** ( $d_p = 25$  cm) u karakterističnim presecima.
    - 1.2 Izvršiti analizu opterećenja, sračunati statičke uticaje i dimenzionisati gredu **POS 2** ( $b/d = 25/280$  cm) u karakterističnim presecima.
    - 1.3 Skicirati u približnoj razmeri plan armature ploče POS1 i grede POS2 u poprečnom preseku.
  
  2. Tipiska ploča međuspratne višespratne konstrukcije, debljine  $d_p = 20$  cm, direktno je oslonjena na kvadratne stubove konstantnog poprečnog preseka dimenzija  $40 \times 40$  cm. Osovinsko rastojanje stubova je 6.0 m u jednom, odnosno 5.4 m u drugom pravcu. Pored sopstvene težine, ploča je opterećena i povremenim jednako raspodeljenim opterećenjem  $p = 10$  kN/m<sup>2</sup> (deluje istovremeno po svim pločama). Za najopterećeniji stub u konstrukciji potrebno je:
    - 2.1 izvršiti kontrolu probijanja stuba kroz tipsku tavanicu  $i$ , po potrebi izvršiti osiguranje. Detalj osiguranja nacrtati u osnovi i preseku. U slučaju formiranja kapitela, usvojiti oblik, debljinu i dimenzije u osnovi;
    - 2.2 temeljna ploča objekta je debljine  $d_{TP} = 60$  cm, armirana ispod stubova armaturom  $R\text{Ø}22/10$  u oba pravca. Odrediti maksimalni broj tipskih etaža koji je moguće izvesti, smatrajući da je reaktivno opterećenje jednako raspodeljeno. Izvršiti osiguranje od probijanja za usvojeni broj spratova. Usvojeni detalj osiguranja nacrtati u osnovi i preseku.
    - 2.3 za usvojeni broj spratova iz prethodne tačke dimenzionisati stub. Nacrtati usvojeni presek.
- Potrebnu površinu armature za prihvatanje momenata savijanja u zoni stuba odrediti metodom zamenjujućih traka. Kvalitet materijala: **MB 35, RA 400/500**. Zadate podatke **NE MENJATI**.

Usmeni ispit će se održati u četvrtak, 29.09.2013.

**Sva dimenzionisanja pratiti crtežima usvojenih poprečnih preseka. Dopuštene su slobodručne skice, sa svim neophodnim kotama i oznakama.**



1. Konstrukcija prikazana na skici, pored sopstvene težine elemenata, opterećena je i jednako raspodeljenim povremenim opterećenjem  $p = 4 \text{ kN/m}^2$ . Na **PODUŽNU** fasadu konstrukcije deluje i vetar, čije dejstvo se može predstaviti **UKUPNOM** horizontalnom silom od  $W = \pm 120 \text{ kN}$ . Ova sila deluje u nivou tavanice, koja se može smatrati krutom ravni. Potrebno je:

- 1.1 Dimenzionisati u karakterističnim presecima ploču **POS 1** ( $d_p = 16 \text{ cm}$ ). Usvojeni raspored armature prikazati u osnovi i preseku. Šipke pozicionirati i odrediti dimenzije kao za specifikaciju armature.
- 1.2 Izvršiti analizu opterećenja, sračunati statičke uticaje i dimenzionisati gredu **POS 2** u karakterističnim pesecima.
- 1.3 Odrediti potrebnu površinu armature stuba **POS S**.

*Napomena: Sve grede su dimenzija  $b/d = 30/60 \text{ cm}$ , a stubovi  $b/d = 30/30 \text{ cm}$ . Pri proračunu uticaja od dejstva gravitacionog opterećenja zanemariti ramovsko sadejstvo elemenata konstrukcije.*

2. Tipska međuspratna ploča višespratne konstrukcije, debljine  $d_p = 20 \text{ cm}$ , direktno je oslonjena na kružne stubove konstantnog preseka, prečnika  $D=50 \text{ cm}$ . Osovinsko rastojanje stubova je  $6.6 \text{ m}$  u jednom, odnosno  $6.0 \text{ m}$  u drugom pravcu (razmatra se neko srednje polje konstrukcije). Pored sopstvene težine, ploča je opterećena i povremenim jednako raspodeljenim opterećenjem  $p = 10 \text{ kN/m}^2$ , koje deluje istovremeno po svim pločama.

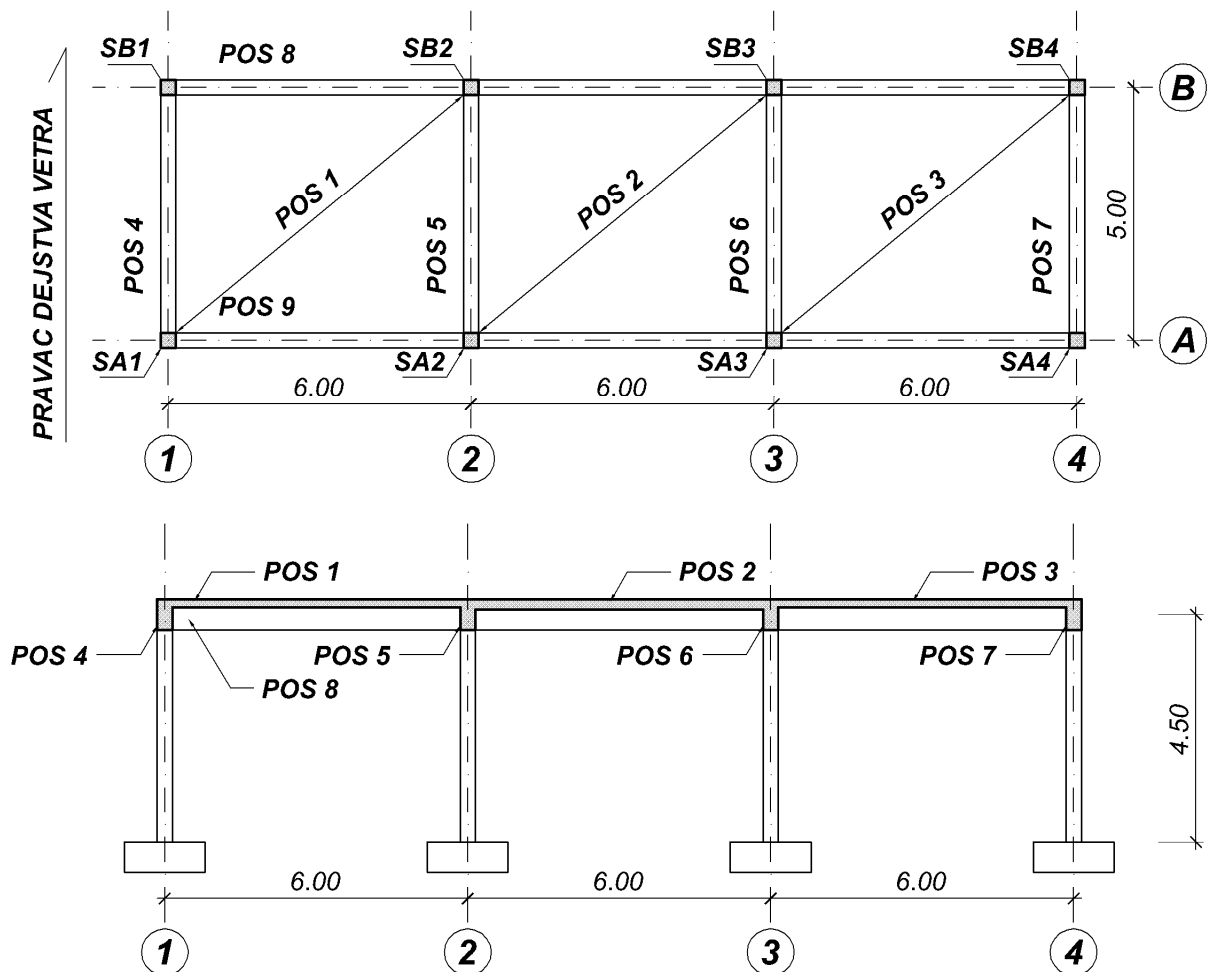
Temeljna ploča objekta je debljine  $d_{TP} = 75 \text{ cm}$ , armirana ispod stubova armaturom  $R\text{Ø}25/10$  u dužem, odnosno  $R\text{Ø}22/10$  u kraćem pravcu. Odrediti maksimalni broj tipskih etaža koji je moguće izvesti, smatrajući da je reaktivno opterećenje jednako raspodeljeno. Izvršiti osiguranje od probijanja temeljne ploče za usvojeni broj spratova. Usvojeni detalj osiguranja nacrtati u osnovi i preseku.

Za usvojeni broj spratova iz prethodne tačke dimenzionisati stub. Nacrtati usvojeni presek.

Potrebnu površinu armature za prihvatanje momenata savijanja u zoni stuba odrediti metodom zamenjujućih traka. Zadate podatke **NE MENJATI**.

Materijali: MB30, RA400/500

Usmeni u utorak, 17.09.2013. sa početkom 8.30 u sali 112.

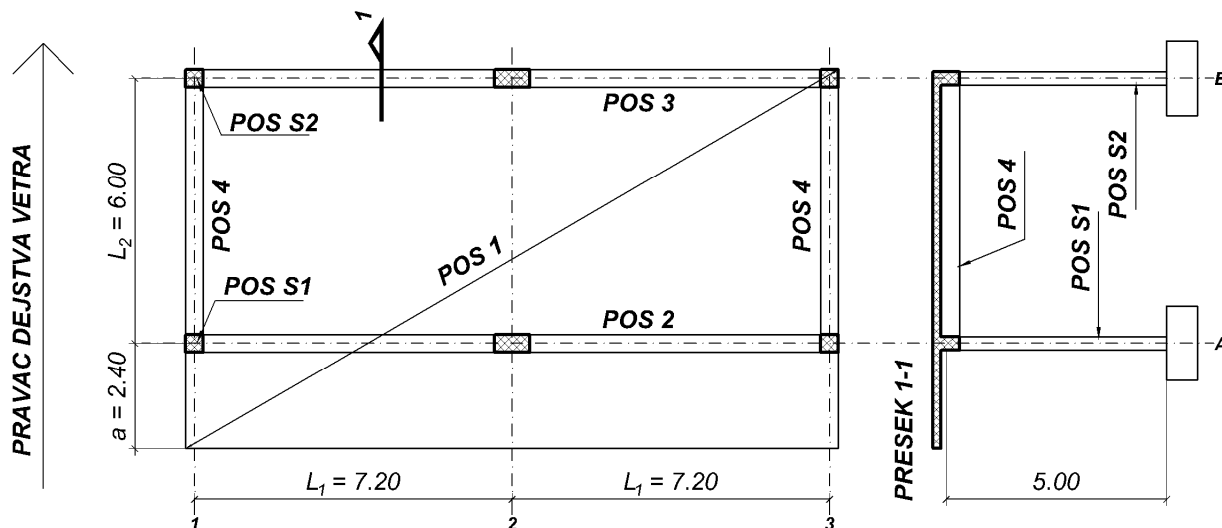


Konstrukcija prikazana na skici, pored sopstvene težine elemenata, opterećena je i jednako raspodeljenim povremenim opterećenjem  $p = 8 \text{ kN/m}^2$  koje se može naći u **PROIZVOLJNOM** položaju na pločama POS 1, POS 2 i POS 3. Na **PODUŽNU** fasadu konstrukcije deluje i vetar, čije dejstvo se može predstaviti **UKUPNOM** horizontalnom silom od  $W = \pm 160 \text{ kN}$ . Ova sila deluje u nivou tavanice, koja se može smatrati krutom ravni. Prema **MERODAVNIM** uticajima, u zavisnosti od položaja povremenog opterećenja, potrebno je:

- 1.1 Dimenzionisati u karakterističnim presecima ploče POS1, POS2 i POS3 ( $d_p = 16 \text{ cm}$ )
- 1.2 Izvršiti analizu opterećenja, sračunati statičke uticaje i dimenzionisati gredu **POS 8**.
- 1.3 Izvršiti analizu opterećenja, sračunati statičke uticaje i dimenzionisati gredu **POS 5**.
- 1.4 Odrediti potrebnu površinu armature stuba **SB2** za **TOTALNO** opterećenje. Ukoliko je potrebno, uvesti u proračun izvijanje.

Napomena: Sve grede su dimenzija  $b/d = 30/50 \text{ cm}$ , a stubovi  $b/d = 30/30 \text{ cm}$ . Pri proračunu uticaja od dejstva gravitacionog opterećenja zanemariti ramovsko sadejstvo elemenata konstrukcije.  
 Materijali: MB30, RA400/500

Usmeni u utorak, 24.09.2013.



1. Konstrukcija prikazana na skici, pored sopstvene težine elemenata, opterećena je i jednako raspodeljenim povremenim opterećenjem  $p = 8 \text{ kN/m}^2$  koje se može naći u **PROIZVOLJNOM** položaju na ploči POS 1. Na **PODUŽNU** fasadu konstrukcije deluje i vetar, čije dejstvo se može predstaviti **UKUPNOM** horizontalnom silom od  $W = \pm 120 \text{ kN}$ . Ova sila deluje u nivou tavanice, koja se može smatrati krutom ravni. Potrebno je:

- 1.1 Sračunati statičke uticaje i dimenzionisati armaturu ploče POS1. Skicirati u približnoj razmeri plan armature.
- 1.2 Izvršiti analizu opterećenja, sračunati statičke uticaje i dimenzionisati gredu **POS 2** u karakterističnim pesecima.
- 1.3 Odrediti potrebnu površinu armature svih elemenata rama u osi 1 (POS S1, POS 4 i POS S2).

Napomena: Sve grede su dimenzija  $b/d = 25/70 \text{ cm}$ , ivični stubovi  $b/d = 25/25 \text{ cm}$ , središnji stubovi  $b/d = 50/25 \text{ cm}$ , a ploča  $d_p = 16 \text{ cm}$ . Pri proračunu statičkih uticaja u gredama, usled dejstva gravitacionog opterećenja, zanemariti ramovsko sadejstvo elemenata konstrukcije.

2. Odrediti vrednost korisnog opterećenja kojim je moguće opteretiti ploču kako ne bi došlo do loma usled proboja. Na skici je dat detalj oslonca ploče na središnji stub konstrukcije. Ploča je raspona  $7,2 \times 7,2 \text{ m}$ , dok je usvojena armatura u gornjoj zoni ploče  $R\emptyset 19/10$  u oba pravca. Ne kontrolisati nosivost ploče na savijanje i ne koristiti armaturu za osiguranje ploče od proboja.

Za usvojenu vrednost korisnog opterećenja iz prethodne tačke odrediti minimalnu debljinu temeljne ploče petospratne konstrukcije. Potrebnu površinu armature za prihvatanje momenata savijanja u zoni stuba odrediti metodom zamenjujućih traka.

