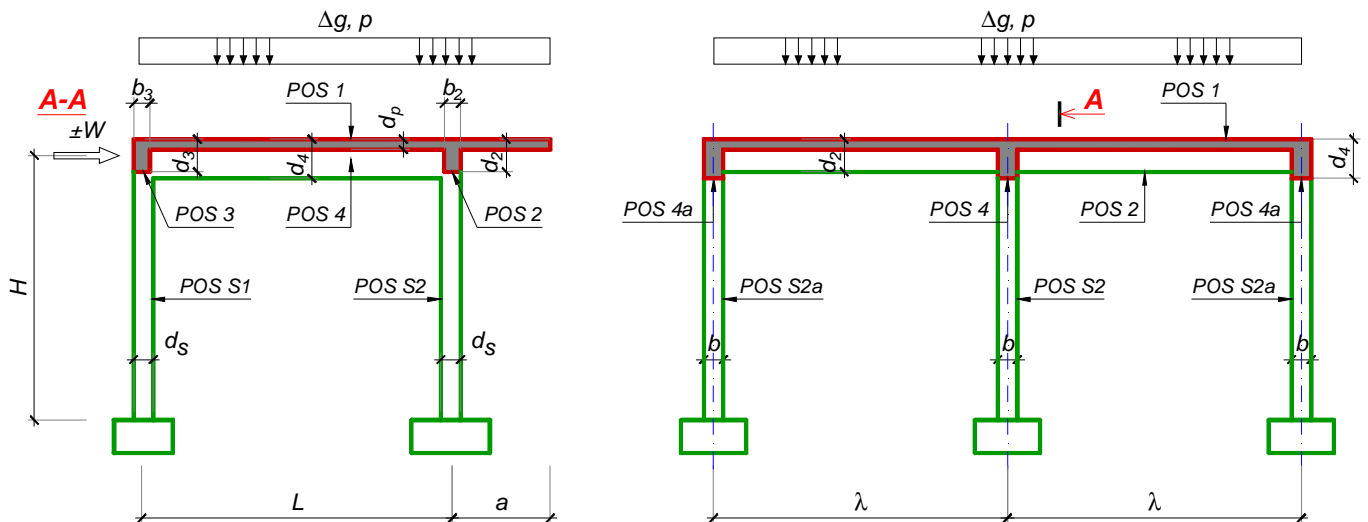


Za konstrukciju prikazanu na skici potrebno je:



1. Dimenzionisati ploču **POS 1** ($d_p = 16 \text{ cm}$) u karakterističnim presecima. Usvojeni raspored armature prikazati u osnovi. Šipke pozicionirati i dati stvarne dužine, a nije potrebno davati broj komada i rekapitulaciju. Donju zonu ploče POS 1 armirati mrežastom armaturom.
2. Dimenzionisati gredu **POS 2** ($b_2/d_2 = 25/50 \text{ cm}$) u karakterističnim presecima prema **M** i **T**. Dimenzionisane preseke nacrtati u razmeri 1:10.
3. Izvršiti analizu opterećenja i sračunati statičke uticaje za ram **POS 4**, **POS S1**, **POS S2** za stalno, povremeno i opterećenje vetrom. Greda **POS 3** je istih dimenzija kao **POS 2**. Širina svih elemenata rama je $b=40 \text{ cm}$. Sopstvenu težinu **POS S1** i **POS S2** zanemariti. Na **PODUŽNU** fasadu konstrukcije (videti skicu) deluje i vetar, čije dejstvo je predstavljeno **UKUPNOM** horizontalnom silom. Ova sila deluje u nivou tavanice, koja se može smatrati krutom ravni. Odrediti horizontalno pomeranje konstrukcije.
4. Odrediti potrebnu površinu armature stubova (sve stubove armirati istovetno). Dimenzionisani presek nacrtati u razmeri 1:10.

Podaci za proračun:

$\lambda = 6.0 \text{ m}$	$a = 2.0 \text{ m}$	$Dg = 2 \text{ kN/m}^2$	$d_4 = 60 \text{ cm}$
$L = 5.5 \text{ m}$	$H = 4.0 \text{ m}$	$p = 2.5 \text{ kN/m}^2$	$d_s = 30 \text{ cm}$
MB 30	RA 400/500	$W = \pm 270 \text{ kN}$	

5. Tipska ploča međuspratne **petospratne** konstrukcije, debljine $d_p = 22 \text{ cm}$, direktno je oslonjena na stubove konstantnog kružnog poprečnog preseka prečnika $D = 45 \text{ cm}$. Osovinsko rastojanje stubova u dva ortogonalna pravca je $L_x = 6.0 \text{ m}$, odnosno $L_y = 7.2 \text{ m}$.

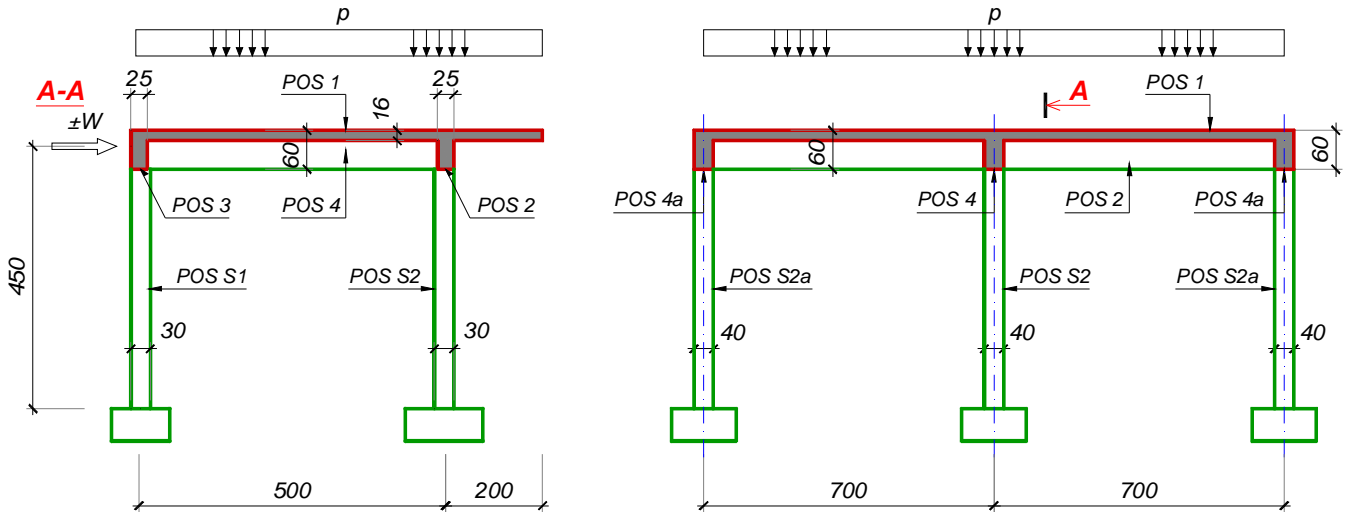
Pored sopstvene težine, ploča je opterećena i povremenim opterećenjem $p = 4 \text{ kN/m}^2$ (deluje istovremeno po svim pločama). Za neko srednje polje razmatrane konstrukcije:

- a. dimenzionisati stub. Nacrtati usvojeni presek u razmeri 1:10;
- b. izvršiti kontrolu probijanja stuba kroz tipsku tavanicu. Usvojeni detalj osiguranja (osiguranje armaturom, kapitel) nacrtati u osnovi i preseku.
- c. Odrediti minimalnu potrebnu debljinu temeljne ploče

Težina stubova je zanemarljiva. Potrebnu površinu armature za prihvatanje momenata savijanja u zoni stuba odrediti metodom zamenjujućih traka.

za sve zadatke: **MB 30, RA 400/500, MA 500/560**

1. Za konstrukciju prikazanu na skici potrebno je:

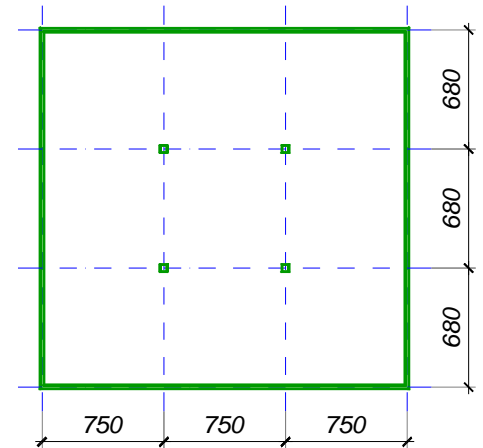


Odrediti potrebnu površinu armature stubova tako da svi stubovi budu jednako armirani. Na **PODUŽNU** fasadu konstrukcije (videti skicu) deluje i vetar, čije dejstvo je predstavljeno **UKUPNOM** horizontalnom silom; ($W = 270 \text{ kN}$). Ova sila deluje u nivou tavanice, koja se može smatrati krutom ravni. Odrediti horizontalno pomeranje konstrukcije. Dimenzionisani presek nacrtati u razmeri 1:10. Pri proračunu zanemariti sopstvenu težinu stubova i efekte tečenja betona. Korisno opterećenje $p = 5.0 \text{ kN/m}^2$.

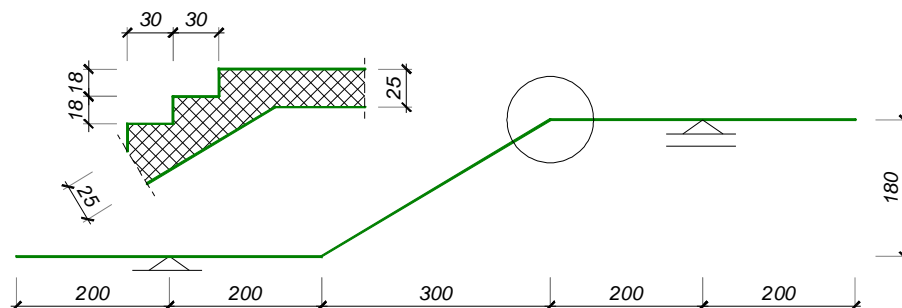
2. Tipska ploča ($d_{pl} = 26 \text{ cm}$) međuspratne konstrukcije petospratnog objekta prikazana na skici je oslonjena na pravougaone stubove ($b/d = 40/50 \text{ cm}$) i grede ($b/d = 35/60 \text{ cm}$) po obimu. Pored sopstvene težine, ploča je opterećena i povremenim opterećenjem $p = 5 \text{ kN/m}^2$.

a. izvršiti kontrolu probijanja stuba kroz tipsku tavanicu. Usvojeni detalj osiguranja (osiguranje armaturom, kapitel) nacrtati u osnovi i preseku.

b. Odrediti minimalnu potrebnu debljinu temeljne ploče. Usvojeni detalj osiguranja (osiguranje armaturom, kapitel) nacrtati u osnovi i preseku.

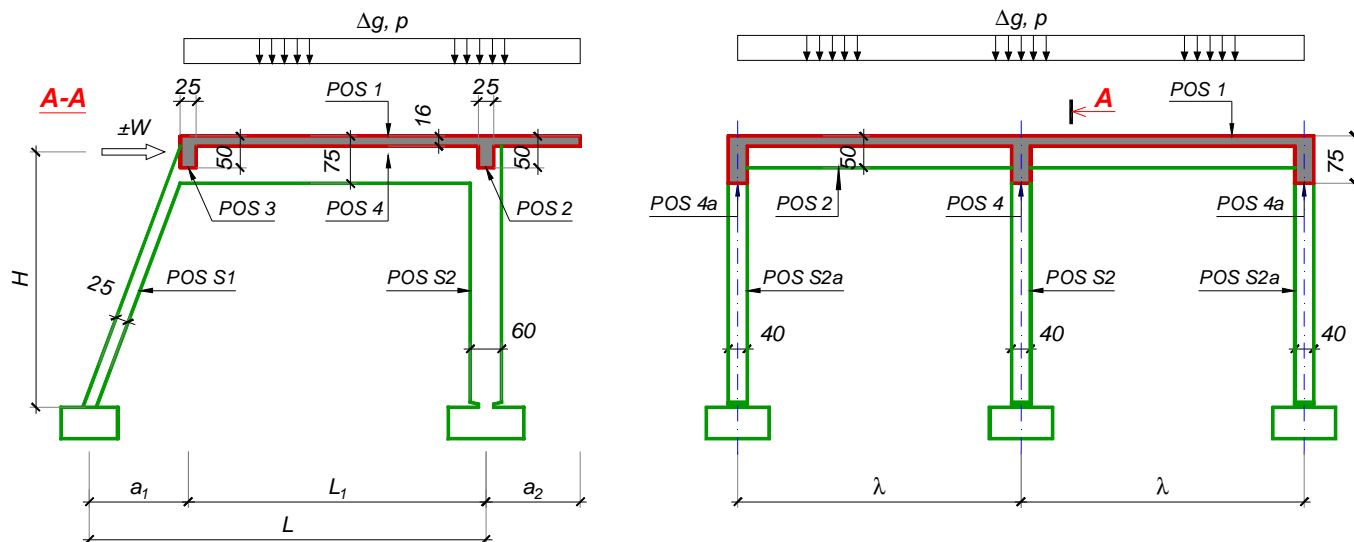


3. Nacrtati plan armature stepeništa prikazanog na skici. Pored sopstvene težine, stepenište je opterećeno i povremenim opterećenjem $p = 2.5 \text{ kN/m}^2$. Šipke pozicionirati i dati stvarne dužine, a nije potrebno davati broj komada i rekapitulaciju.



za sve zadatke: **MB 30, RA 400/500**

1. Za konstrukciju prikazanu na skici potrebno je:



Dimenzionisati **POS S2** u karakterističnim presecima prema merodavnim uticajima. Dimenzionisani presek nacrtati u razmeri 1:10. Zadata sila od vetra je svedena na jedan ram. Podaci za proračun:

$\lambda = 6.0 \text{ m}$	$a_1 = 2.0 \text{ m}$	$Dg = 2 \text{ kN/m}^2$
$L_1 = 5.0 \text{ m}$	$a_2 = 2.0 \text{ m}$	$p = 3 \text{ kN/m}^2$
$H = 4.0 \text{ m}$		$W = \pm 105 \text{ kN}$

Širina svih elemenata rama (POS S1, POS S2 i POS 4) je $b=40 \text{ cm}$.

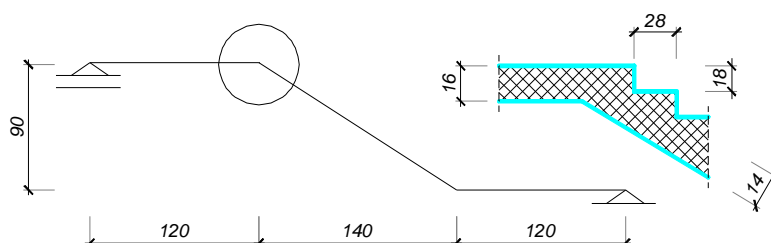
2. Tipska ploča međuspratne **petospratne** konstrukcije, debljine $d_p = 20 \text{ cm}$, direktno je oslonjena na stubove konstantnog kružnog poprečnog preseka prečnika $D = 45 \text{ cm}$. Osovinsko rastojanje stubova u dva ortogonalna pravca je $L_x = 7.2 \text{ m}$, odnosno $L_y = 6.0 \text{ m}$.

Pored sopstvene težine, ploča je opterećena i povremenim opterećenjem $p = 5 \text{ kN/m}^2$ (deluje istovremeno po svim pločama). Za neko srednje polje razmatrane konstrukcije:

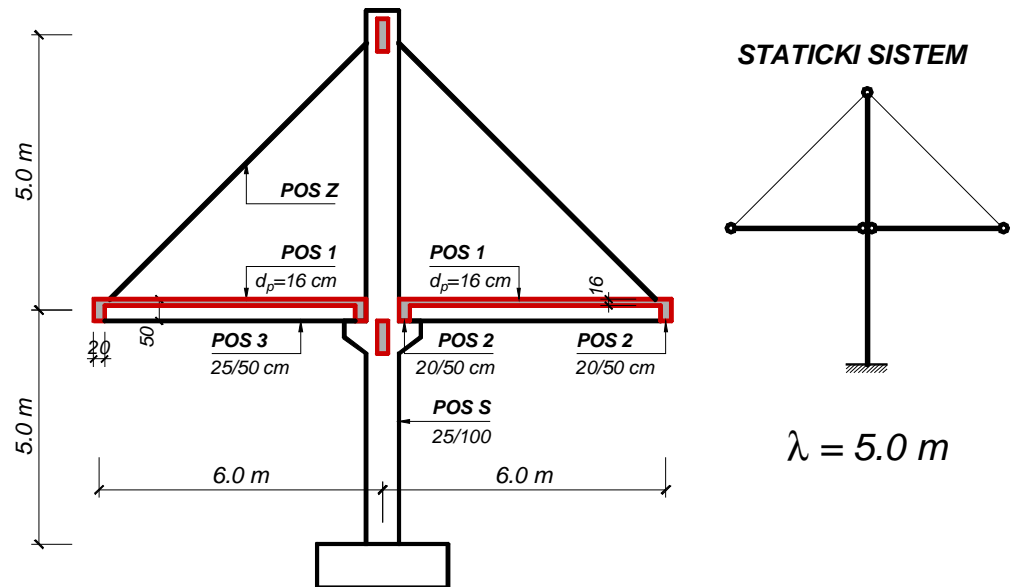
- dimenzionisati stub. Nacrtati usvojeni presek u razmeri 1:10;
- izvršiti kontrolu probijanja stuba kroz tipsku tavanicu. Usvojeni detalj osiguranja (osiguranje armaturom, kapitel) nacrtati u osnovi i preseku.
- Odrediti najmanju potrebnu debljinu temeljne ploče za koju nije potrebno osiguranje od proboja armaturom

Težina stubova je zanemarljiva. Potrebnu površinu armature za prihvatanje momenata savijanja u zoni stuba odrediti metodom zamenjujućih traka.

3. Nacrtati plan armature stepeništa prikazanog na skici. Pored sopstvene težine, stepenište je opterećeno i povremenim opterećenjem $p = 3.0 \text{ kN/m}^2$. Šipke pozicionirati i dati stvarne dužine, a nije potrebno davati broj komada i rekapitulaciju.



za sve zadatke: **MB 30, RA 400/500**



Konstrukcija prikazana na skici se oslanja na stubove koji su na međusobnom razmaku od 5.0 m. Za jedno srednje polje konstrukcije potrebno je:

1. Sračunati statičke uticaje i odrediti potrebnu armaturu za ploču **POS 1** ($d_p = 16$ cm). Usvojeni raspored armature prikazati u osnovi i preseku.
2. Izvršiti analizu opterećenja, sračunati i nacrtati dijagrame presečnih sila za gredu **POS 2** ($b/d = 20/50$ cm). Dimenzionisati gredu prema sračunatim uticajima.
3. Izvršiti analizu opterećenja, sračunati i nacrtati dijagrame presečnih sila za gredu **POS 3** ($b/d = 25/50$ cm). Dimenzionisati gredu prema sračunatim uticajima.
4. Dimenzionisati stub **POS S** ($b/d = 25/100$ cm) prema merodavnim uticajima, uzimajući i izvijanje u obzir. Uzeti u obzir da se povremeno opterećenje **NE MORA ISTOVREMENO NALAZITI SA OBE STRANE STUBA**.
5. Dimenzionisati armiranobetonsku zategu **POS Z** prema merodavnim uticajima (sopstvenu težinu je dozvoljeno zanemariti). Nacrtati raspored usvojene armature u preseku. Sračunati srednje rastojanje i karakterističnu širinu prslina.

Proračun sprovedi sa osovinskim dimenzijama. Sopstvenu težinu stuba, zatege i elemenata koji nisu pozicionirani (kratki elementi, podužne grede) zanemariti. Nacrtati dimenzionisane preseke (PREGLEDNE slobodoručne skice sa svim neophodnim kotama i oznakama).

Podaci za proračun:

Povremeno opterećenje na ploči POS 1:
 Razmak ramova (POS 3, POS S, POS Z)

$$p = 8.0 \text{ kN/m}^2$$

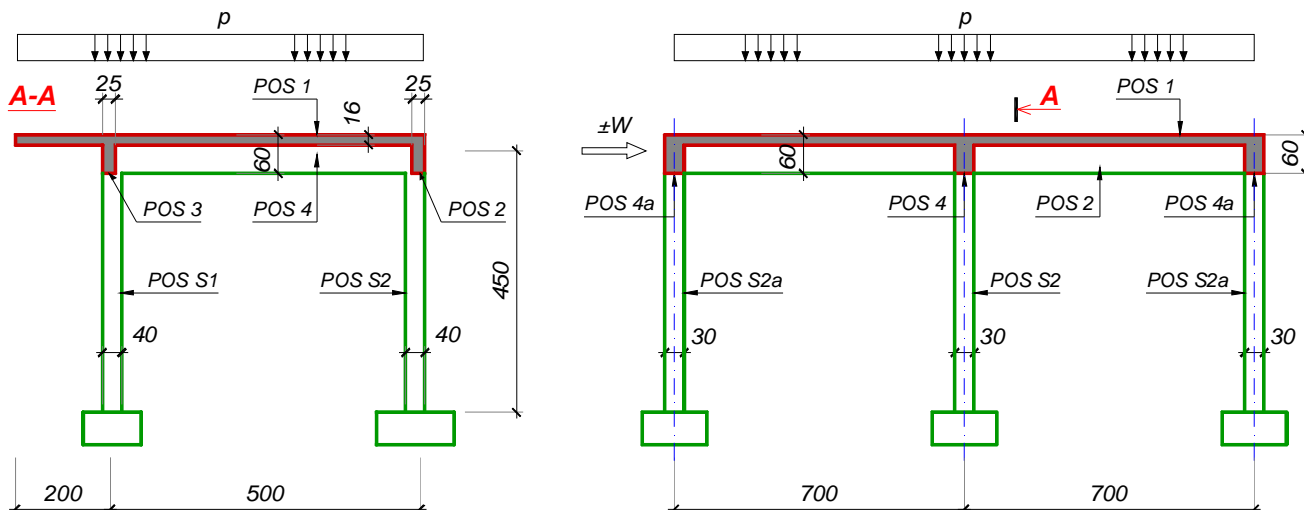
$$l = 5.0 \text{ m}$$

MB30

RA 400/500

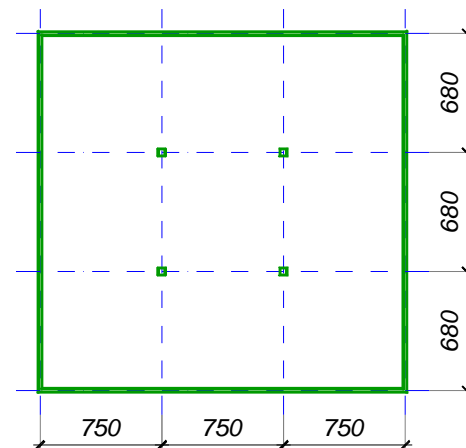
Usmeni deo ispita će se održati u utorak, 23.09.2014. sa početkom u 9⁰⁰ u sali 111

1. Za konstrukciju prikazanu na skici potrebno je:



Odrediti potrebnu površinu armature stubova tako da svi stubovi budu jednako armirani. Na POPREČNU fasadu konstrukcije (videti skicu) deluje i vetar, čije dejstvo je predstavljeno UKUPNOM horizontalnom silom; ($W = 240 \text{ kN}$). Ova sila deluje u nivou tavanice, koja se može smatrati krutom ravni. Odrediti horizontalno pomeranje konstrukcije. Dimenzionisani presek nacrtati u razmeri 1:10. Pri proračunu zanemariti sopstvenu težinu stubova i efekte tečenja betona. Korisno opterećenje $p = 5.0 \text{ kN/m}^2$.

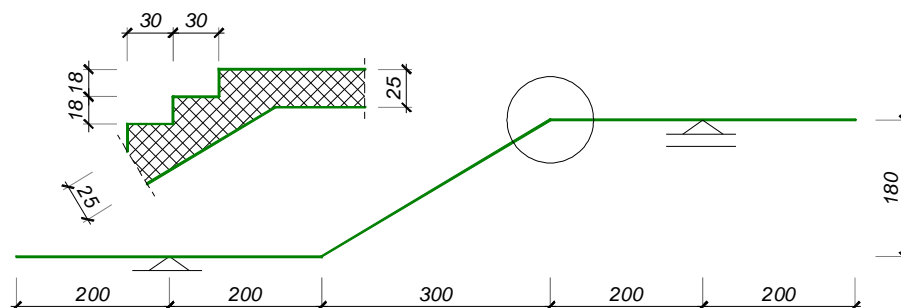
2. Tipska ploča ($d_{pl} = 26 \text{ cm}$) međuspratne konstrukcije šestospratnog objekta prikazana na skici je direktno oslonjena na pravougaone stubove širine 40 cm i grede ($b/d = 40/60 \text{ cm}$) po obimu. Pored sopstvene težine, ploča je opterećena i povremenim opterećenjem $p = 5 \text{ kN/m}^2$.



a. Odrediti minimalno potrebnu dimenziju stuba armiranog sa 1% armature. Stubovi su konstantnog poprečnog preseka po visini objekta.

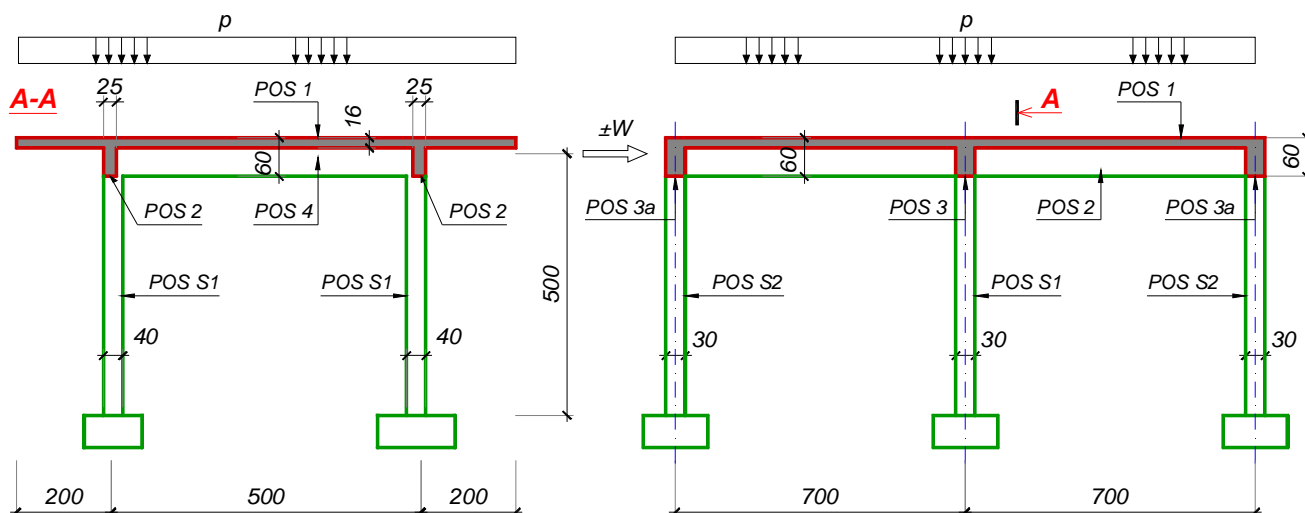
b. Za usvojenu dimenziju stuba iz prethodne tačke, odrediti minimalno potrebnu debljinu temeljne ploče (ploča je konstantne debljine). Usvojeni detalj osiguranja nacrtati u osnovi i preseku.

3. Nacrtati plan armature stepeništa prikazanog na skici. Pored sopstvene težine, stepenište je opterećeno i povremenim opterećenjem $p = 2.5 \text{ kN/m}^2$. Šipke pozicionirati i dati stvarne dužine, a nije potrebno davati broj komada i rekapitulaciju.



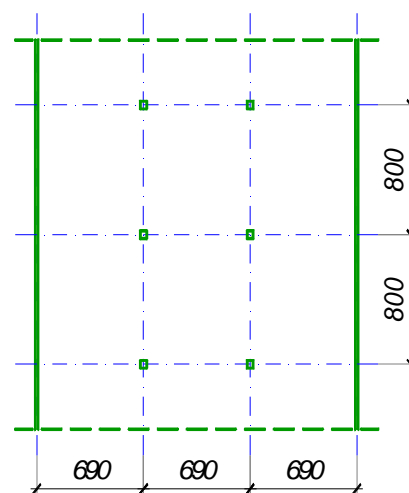
za sve zadatke: **MB 30, RA 400/500**

1. Za konstrukciju prikazanu na skici potrebno je:



Odrediti potrebnu površinu armature stubova tako da svi stubovi budu jednako armirani. Na POPREČNU fasadu konstrukcije (videti skicu) deluje i vetar, čije dejstvo je predstavljeno UKUPNOM horizontalnom silom; ($W = 240 \text{ kN}$). Ova sila deluje u nivou tavanice, koja se može smatrati krutom ravni. Odrediti horizontalno pomeranje konstrukcije. Dimenzionisani presek nacrtati u razmeri 1:10. Pri proračunu zanemariti sopstvenu težinu stubova i efekte tečenja betona. Korisno opterećenje $p = 5.0 \text{ kN/m}^2$.

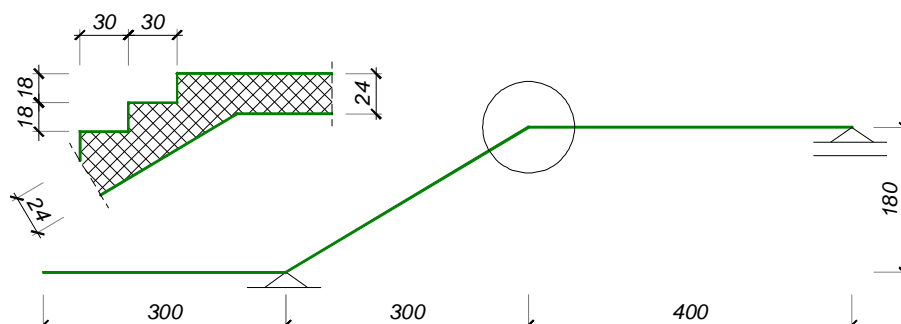
2. Tipska ploča ($d_{pl} = 28 \text{ cm}$) međuspratne konstrukcije petospratnog objekta prikazana na skici je direktno oslonjena na stubove kvadratnog poprečnog preseka i grede ($b/d = 40/60 \text{ cm}$) po obimu. Pored sopstvene težine, ploča je opterećena i povremenim opterećenjem $p = 6 \text{ kN/m}^2$.



a. Dimenzionisati središnji stub konstrukcije ukoliko je konstantnog poprečnog preseka po visini objekta. Dimenzije stuba odrediti iz uslova proboja kroz tipsku ploču.

b. Za usvojenu dimenziju stuba iz prethodne tačke, odrediti minimalno potrebnu debljinu temeljne ploče (ploča je konstantne debljine). Usvojeni detalj osiguranja nacrtati u osnovi i preseku.

3. Nacrtati plan armature stepeništa prikazanog na skici. Pored sopstvene težine, stepenište je opterećeno i povremenim opterećenjem $p = 3.0 \text{ kN/m}^2$, koje se može nalaziti u proizvoljnom položaju. Šipke pozicionirati i dati stvarne dužine, a nije potrebno davati broj komada i rekapitulaciju.



za sve zadatke: **MB 30, RA 400/500**