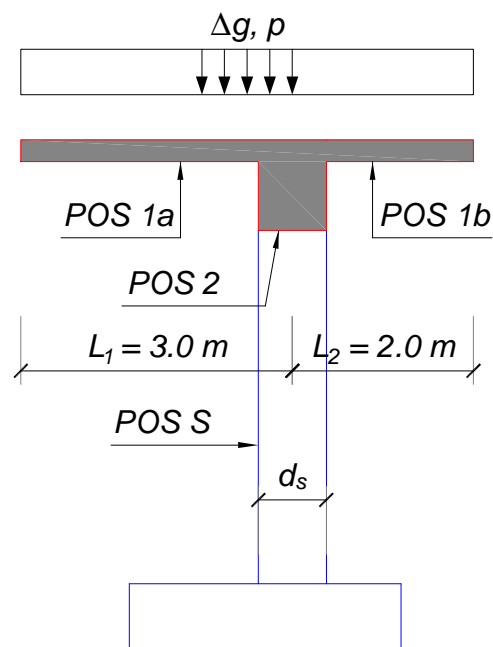


**Primer 3.** Za neko srednje polje konstrukcije prikazane na skici desno (razmak stubova  $\lambda=6.0$  m) potrebno je:

1. dimenzionisati POS 1a, POS 1b (ploče su iste debljine  $d_p = 20$  cm);
2. dimenzionisati gredu POS 2 u karakterističnim presecima. Dimenzije grede odrediti tako da napon smicanja usled dejstva momenta torzije bude maksimalno  $4t_r$ ;
3. dimenzionisati stub POS S prema merodavnim uticajima. Usvojiti da je visina stuba  $d_s$  jednaka širini grede POS 2, dok je širina stuba  $b_s = 25$  cm.

Pored sopstvene težine svih elemenata, konstrukcija je opterećena dodatnim stalnim opterećenjem (slojevi krova)  $Dg = 2$  kN/m<sup>2</sup> i povremenim opterećenjem  $p = 5$  kN/m<sup>2</sup>, koja deluju na ploču POS 1a, POS 1b. Povremeno opterećenje  $p$  ne mora istovremeno delovati na POS 1a, POS 1b. Usvojeni kvalitet materijala: MB 30, RA 400/500.



Nacrtati sve usvojene poprečne preseke sa svim neophodnim kotama i oznakama. Prikazati šemu armiranja ploče i grede u osnovi, odnosno podužnom preseku.

## 1. PRORAČUN PLOČE POS 1

### 1.1 ANALIZA OPTEREĆENJA ZA POS 1A, POS 1B

#### stalno opterećenje

- sopstvena težina ploče	0.20x25	= 5.0 kN/m <sup>2</sup>
- slojevi, izolacije	Dg	= 2.0 kN/m <sup>2</sup>
ukupno stalno opterećenje	g	= 7.0 kN/m <sup>2</sup>

#### povremeno opterećenje

ukupno, povremeno opterećenje	p	= 5.0 kN/m <sup>2</sup>
-------------------------------	---	-------------------------

### 1.2 DIMENZIONISANJE POS 1A

$$M_g = 7.0 \times 3.0^2 / 2 = 31.5 \text{ kNm/m} \quad ; \quad M_p = 5.0 \times 3.0^2 / 2 = 22.5 \text{ kNm/m}$$

$$T_g = 7.0 \times 3.0 = 21.0 \text{ kN/m} \quad ; \quad T_p = 5.0 \times 3.0 = 15.0 \text{ kN/m}$$

$$M_u = 1.6 \times 31.5 + 1.8 \times 22.5 = 90.9 \text{ kNm/m}$$

$$\text{MB 30} \quad \Rightarrow \quad f_B = 20.5 \text{ MPa} = 2.05 \text{ kN/cm}^2$$

$$\text{RA 400/500} \quad \Rightarrow \quad \sigma_v = 400 \text{ MPa} = 40.0 \text{ kN/cm}^2$$

$$\text{pretp. } a_1 = 3 \text{ cm } \bar{P} \quad h = 20 - 3 = 17 \text{ cm} \quad ; \quad b = 100 \text{ cm} = 1.0 \text{ m}$$

$$k = \frac{17}{\sqrt{\frac{90.9 \times 10^2}{100 \times 2.05}}} = 2.553 \quad \Rightarrow \quad \varepsilon_b / \varepsilon_a = 2.825 / 10\% \quad ; \quad \bar{\mu} = 16.826\%$$

$$A_{a, \text{potr.}} = 16.826 \times \frac{100 \times 17}{100} \times \frac{2.05}{40} = 14.66 \text{ cm}^2/\text{m}$$

$$\text{pretp. } \emptyset 14 (a_a^{(1)} = 1.54 \text{ cm}^2) \text{ } \bar{D} \text{ } e_a = \frac{100 \times a_a^{(1)}}{A_{a, \text{potr.}}} = \frac{100 \times 1.54}{14.66} = 10.5 \text{ cm}$$

usvojeno: **Ø14/10** (15.40 cm<sup>2</sup>/m)

$$A_{ap} = 0.2 \times 14.66 = 2.93 \text{ cm}^2/\text{m}$$

$$\text{pretp. } \emptyset 10 (a_a^{(1)} = 0.785 \text{ cm}^2) \text{ } \bar{D} \text{ } e_{ap} = \frac{100 \times a_a^{(1)}}{A_{ap, \text{potr.}}} = \frac{100 \times 0.785}{2.93} = 26.8 \text{ cm}$$

usvojeno: **Ø10/25** (3.14 cm<sup>2</sup>/m)

### 1.3 DIMENZIONISANJE POS 1B

$$M_g = 7.0 \times 2.0^2 / 2 = 14.0 \text{ kNm/m} \quad ; \quad M_p = 5.0 \times 2.0^2 / 2 = 10.0 \text{ kNm/m}$$

$$T_g = 7.0 \times 2.0 = 14.0 \text{ kN/m} \quad ; \quad T_p = 5.0 \times 2.0 = 10.0 \text{ kN/m}$$

$$M_u = 1.6 \times 14.0 + 1.8 \times 10.0 = 40.4 \text{ kNm/m}$$

$$k = \frac{17}{\sqrt{\frac{40.4 \times 10^2}{100 \times 2.05}}} = 3.829 \Rightarrow \varepsilon_b / \varepsilon_a = 1.475 / 10\% \text{ ; } \bar{\mu} = 7.151\%$$

$$A_{a, \text{potr.}} = 7.151 \times \frac{100 \times 17}{100} \times \frac{2.05}{40} = 6.23 \text{ cm}^2/\text{m}$$

$$\text{pretp. } \emptyset 14 (a_a^{(1)} = 1.54 \text{ cm}^2) \text{ } \bar{D} \text{ } e_a = \frac{100 \times a_a^{(1)}}{A_{a, \text{potr.}}} = \frac{100 \times 1.54}{6.23} = 24.7 \text{ cm}$$

usvojeno: **Ø14/20** (7.70 cm<sup>2</sup>/m)

$$A_{ap} = 0.2 \times 6.23 = 1.25 \text{ cm}^2/\text{m} < A_{ap, \text{min}} = 0.085 \times 20 = 1.70 \text{ cm}^2/\text{m}$$

$$\text{pretp. } \emptyset 8 (a_a^{(1)} = 0.503 \text{ cm}^2) \text{ } \bar{D} \text{ } e_{ap} = \frac{100 \times a_a^{(1)}}{A_{ap, \text{potr.}}} = \frac{100 \times 0.503}{1.7} = 29.6 \text{ cm}$$

usvojeno: **Ø8/25** (2.01 cm<sup>2</sup>/m)

## 2. PRORAČUN GREDE POS 2

Greda je statičkog sistema kontinualnog nosača preko više oslonaca. Kada broj polja nije preciziran, nego se koristi termin "neko srednje polje", podrazumeva se da je broj oslonaca veći od pet, pa se za statički sistem srednjeg polja usvaja obostrano uklještena greda<sup>1</sup> ("K" štap), raspona jednakog razmaku stubova, tj.  $\lambda = 6.0 \text{ m}$ .

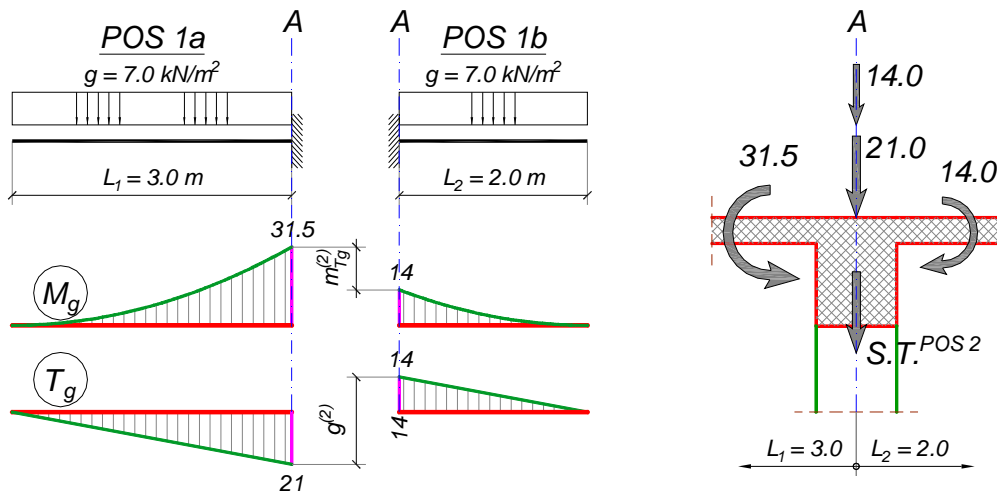
Greda je, pored sopstvene težine, opterećena i stalnim i povremenim opterećenjem od ploče POS 1a, 1b. Dimenzije grede će biti određene iz zadatog uslova koji se odnosi na naprezanje momentima torzije. Opterećenje sa ploče je prikazano na narednim šemama.

<sup>1</sup> Uporediti vrednosti oslonačkih momenata nad srednjim osloncima (svima osim najbližih krajnjim, slobodnim osloncima) u tablicama za statičke uticaje kontinualnih nosača jednakih pojedinačnih raspona, opterećenih jednako raspodeljenim opterećenjem istovremeno u svim poljima, kao i reakcije tih oslonaca

## 2.1 STALNO OPTEREČENJE SA POS 1A, POS 1B

- raspodeljeni moment torzije koji deluje na gredu POS 2 je RAZLIKA momenata savijanja na pločama POS 1a i POS 1b

$$m_{Tg}^{(2)} = M_g^{(1a)} - M_g^{(1b)} = 31.5 - 14 = 17.5 \text{ kNm} / m$$



- raspodeljeno opterećenje koje deluje na gredu POS 2 je RAZLIKA transverzalnih sila na pločama POS 1a i POS 1b

$$g^{(2)} = T_g^{(1b)} - T_g^{(1a)} = 14 - (-21) = 35.0 \text{ kN} / m$$

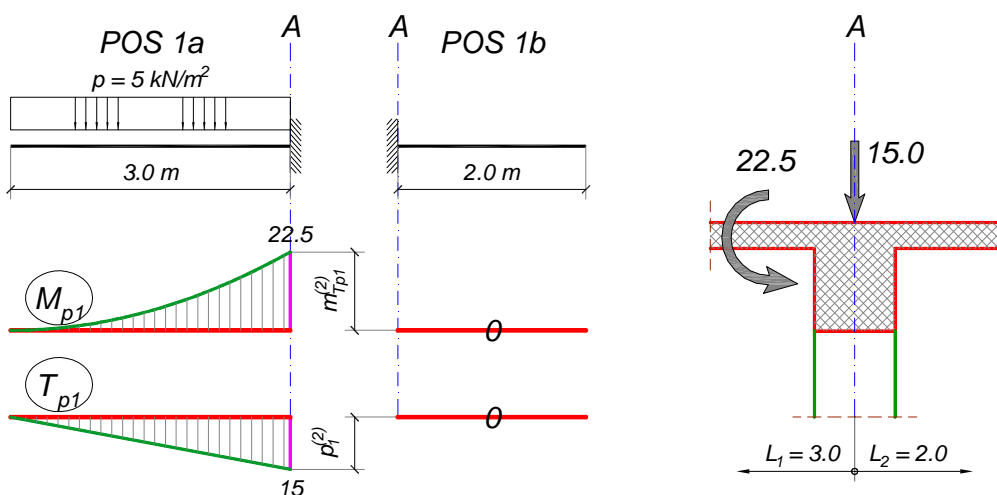
## 2.2 POVREMENO OPTEREČENJE SA POS 1A, ODNOSNO POS 1B

Kako povremeno opterećenje ne mora delovati istovremeno na oba dela ploče, i analiza opterećenja za POS 2 se sprovodi posebno, za dva moguća slučaja:

### 2.2.1 POVREMENO OPTEREČENJE SA POS 1A

$$m_{Tp1}^{(2)} = M_p^{(1a)} - M_p^{(1b)} = 22.5 - 0 = 22.5 \text{ kNm} / m$$

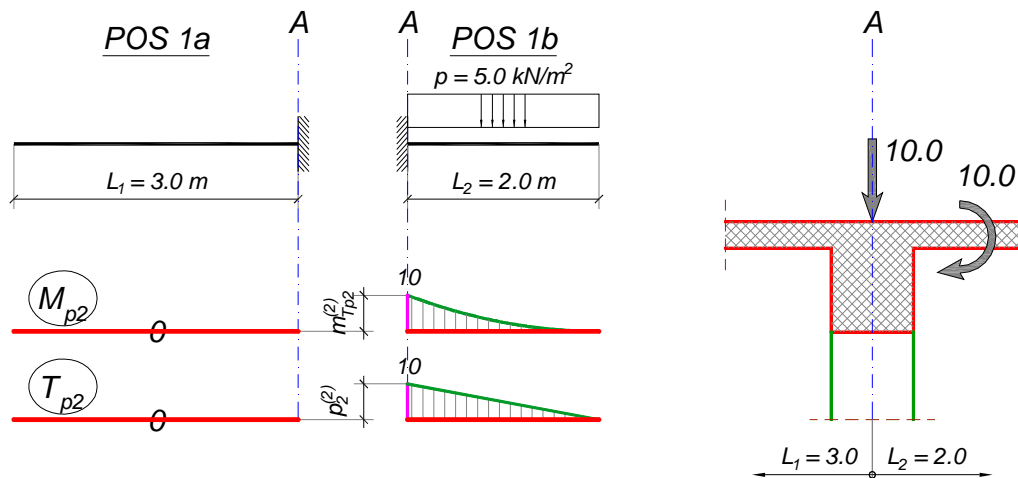
$$p_1^{(2)} = T_p^{(1b)} - T_p^{(1a)} = 0 - (-15.0) = 15.0 \text{ kN} / m$$



### 2.2.2 POVREMENO OPTEREČENJE SA POS 1B

$$m_{Tp2}^{(2)} = M_p^{(1a)} - M_p^{(1b)} = 0 - 10 = -10.0 \text{ kNm} / m$$

$$p_2^{(2)} = T_p^{(1b)} - T_p^{(1a)} = 10 - 0 = 10.0 \text{ kN} / m$$

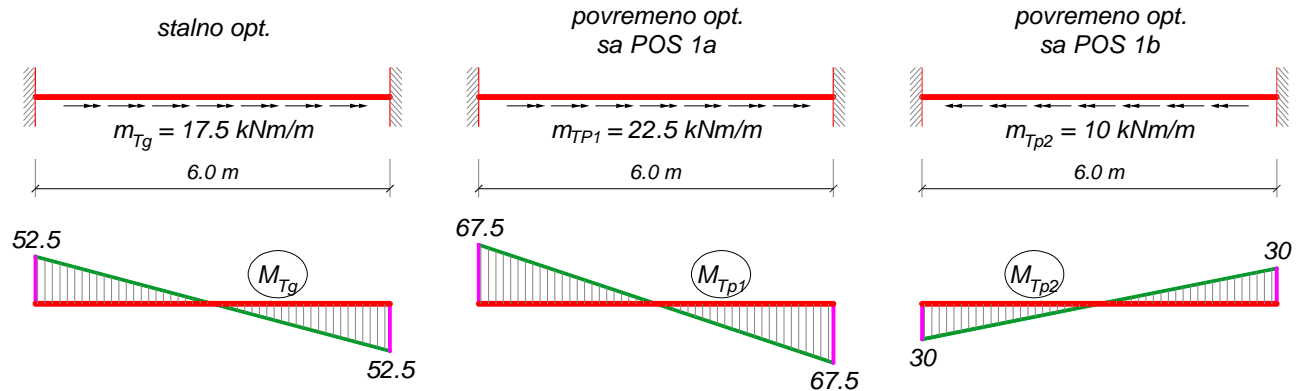


### 2.3 ODREĐIVANJE DIMENZIJA POS 2

Kao što je redovno slučaj kod elemenata koji su napregnuti, između ostalog, i momentima torzije, dimenzije poprečnog preseka grede POS 2 se određuju uslova da maksimalni nominalni napon smicanja  $\tau_n$  ne prekorači dopuštenu vrednost  $5\tau_r$ . Pritom se ostavlja "rezerva" za napon usled dejstva transverzalne sile, pa je ovde usvojeno:

$$\tau_{n(M_T)} = 4\tau_r = 0.44 \text{ kN/cm}^2$$

Dijagrami momenata torzije usled stalnog opterećenja, odnosno povremenog opterećenja koje deluje na POS 1a i POS 1b su dati u nastavku.



Jasno je da se maksimalni moment torzije u gredi POS 2 javlja pri dejstvu stalnog opterećenja i povremenog opterećenja koje deluje SAMO na POS 1a. Sledi:

$$\max. M_{Tu} = 1.6 \times 52.5 + 1.8 \times 67.5 = 205.5 \text{ kNm}$$

$$\tau_n^{M_T} = \frac{M_{Tu}}{2 \times A_{b0} \times \delta_0} = 0.44 \text{ kN/cm}^2 = 4\tau_r$$

$$A_{b0} = b_0 \times d_0 = (b - 2a) \times (d - 2a)$$

$$\delta_0 = \frac{d_m}{8} = \frac{\min.(b_0, d_0)}{8} = \frac{\min.(b - 2a, d - 2a)}{8}$$

Treba podsetiti da veličina  $a$  predstavlja rastojanje težišta podužne torzione armature u odnosu na najbližu ivicu preseka. S obzirom na očekivani prečnik uzengija ( $\varnothing 10$ ,  $\varnothing 12$ ) i

podužne armature (retko preko  $\varnothing 14$ ), kao i minimalnu debljinu zaštitnog sloja od 2.5 cm (umereno agresivna sredina), očekivana vrednost veličine **a** je 4.0 do 4.5 cm.

pretpostavljeno:  $a = 4 \text{ cm}$ ,  $b \leq d$ :

$$A_{b0} = (b - 2 \times 4) \times (d - 2 \times 4) = (b - 8) \times (d - 8)$$

$$\delta_0 = \frac{b - 8}{8} \Rightarrow \frac{205.5 \times 10^2}{2 \times (b - 8) \times (d - 8) \times \frac{b - 8}{8}} = 0.44$$

$$(b - 8)^2 \times (d - 8) = \frac{8 \times 205.5 \times 10^2}{2 \times 0.44} = 186818 \text{ cm}^3$$

Iz poslednjeg izraza, za različite pretpostavljene vrednosti **b**, sledi:

	<b>b</b>	<b>d</b>	<b>usv. d</b>
1	<b>50</b>	113.9	<b>115</b>
2	<b>55</b>	92.6	<b>95</b>
3	<b>60</b>	77.1	<b>80</b>
4	<b>65</b>	65.5	<b>70</b>

Od nekoliko predloženih, usvojen je presek dimenzija 60/80 cm. Valja primetiti da je u prethodnim izrazima korišćena oznaka **b** za MANJU dimenziju preseka, ali je nosivost u odnosu na moment torzije ista bilo da je presek "uspravan" ili "položen", odnosno da ta dimenzija predstavlja njegovu visinu ili širinu. U ovom slučaju, usvojen je "položeni" poprečni presek, širine 80 i visine 60 cm. Uslovom zadatka je precizirano da dimenzija stuba bude jednaka širini grede, pa je, u cilju dobijanja veće krutosti stuba na savijanje i manjih deformacija konstrukcije u celini, usvojen ovakav poprečni presek

Sada je moguće kompletirati analizu opterećenja, sračunati vrednosti statičkih uticaja i izvršiti odgovarajuća dimenzionisanja.

## 2.4 ANALIZA OPTEREĆENJA

### stalno opterećenje

- sopstvena težina	0.80×0.60×25	= 12.0 kN/m
- od POS 1a, 1b		= 35.0 kN/m
ukupno, stalno opterećenje:	<b>g</b>	= 47.0 kN/m
raspodeljeni moment torzije	$m_{Tg}$	= 17.5 kNm/m

### povremeno opterećenje sa POS 1a

raspodeljeno opterećenje	$p_1$	= 15.0 kN/m
raspodeljeni moment torzije	$m_{Tp1}$	= 22.5 kNm/m

### povremeno opterećenje sa POS 1b

raspodeljeno opterećenje	$p_2$	= 10.0 kN/m
raspodeljeni moment torzije	$m_{Tp2}$	= -10.0 kNm/m

## 2.5 DIJAGRAMI PRESEČNIH SILA

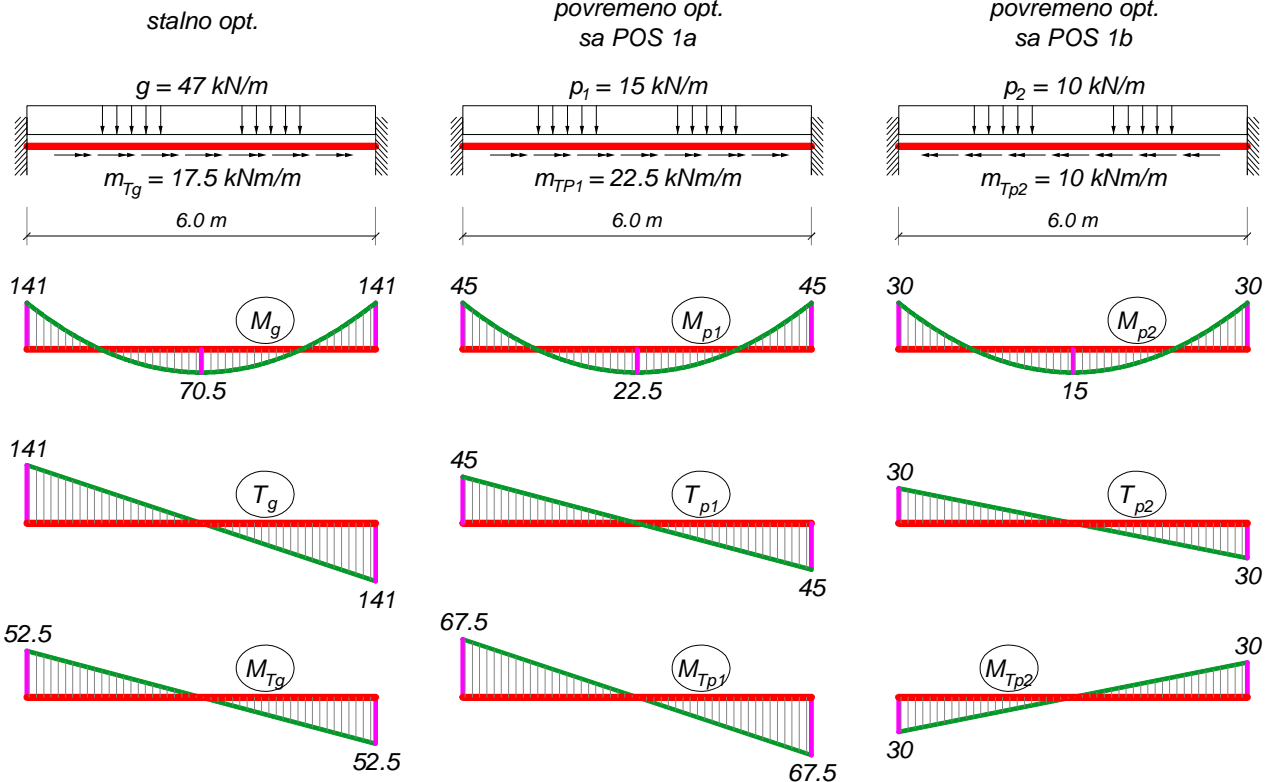
### stalno opterećenje

$$M_g^{osl} = 47 \times 6.0^2 / 12 = 141 \text{ kNm}$$

$$T_g = 47 \times 6.0 / 2 = 141 \text{ kN}$$

$$M_g^{polje} = 47 \times 6.0^2 / 24 = 70.5 \text{ kNm}$$

$$M_{Tg} = 17.5 \times 6.0 / 2 = 52.5 \text{ kNm}$$



### povremeno opterećenje na POS 1a

$$M_{p1}^{osl} = 15 \times 6.0^2 / 12 = 45 \text{ kNm}$$

$$T_{p1} = 15 \times 6.0 / 2 = 45 \text{ kN}$$

$$M_{p1}^{polje} = 15 \times 6.0^2 / 24 = 22.5 \text{ kNm}$$

$$M_{Tp1} = 22.5 \times 6.0 / 2 = 67.5 \text{ kNm}$$

### povremeno opterećenje na POS 1b

$$M_{p2}^{osl} = 10 \times 6.0^2 / 12 = 30 \text{ kNm}$$

$$T_{p2} = 10 \times 6.0 / 2 = 30 \text{ kN}$$

$$M_{p2}^{polje} = 10 \times 6.0^2 / 24 = 15 \text{ kNm}$$

$$M_{Tp2} = -10 \times 6.0 / 2 = -30 \text{ kNm}$$

## 2.6 DIMENZIONISANJE POS 2

### 2.6.1 DIMENZIONISANJE PREMA MOMENTIMA SAVIJANJA

Maksimalni momenti savijanja se javljaju kada je poprečno opterećenje najveće, odnosno kada povremeno opterećenje deluje istovremeno na POS 1a i POS 1b.

#### presek nad osloncem

$$M_u = 1.6 \times 141 + 1.8 \times (45 + 30) = 360.6 \text{ kNm}$$

Pritisnuta je donja ivica nosača, pa je oblik pritisnute zone pravougaoni, širine  $b=80 \text{ cm}$ :

$$\text{pretp. } a_1 = 5 \text{ cm} \Rightarrow h = 60 - 5 = 55 \text{ cm}$$

$$k = \frac{55}{\sqrt{\frac{360.6 \times 10^2}{80 \times 2.05}}} = 3.709 \quad \Rightarrow \quad \varepsilon_b/\varepsilon_a = 1.54/10\text{‰} ; \bar{\mu} = 7.638\%$$

$$A_{a,\text{potr.}} = 7.638 \times \frac{80 \times 55}{100} \times \frac{2.05}{40} = 17.22 \text{ cm}^2$$

presek u polju

$$M_u = 1.6 \times 70.5 + 1.8 \times (22.5 + 15) = 180.3 \text{ kNm}$$

Pritisnuta je gonja ivica preseka, pa je oblik pritisnute zone ili **T** ili pravougaoni, širine B:

$$B = \min. \left\{ \begin{array}{l} b + 20 \times d_p = 80 + 20 \times 20 = 480 \text{ cm} \\ b + 0.25 \times l_0 = 80 + 0.25 \times 0.6 \times 600 = 170 \text{ cm} \end{array} \right\} = 170 \text{ cm}$$

Pretpostavlja se da je neutralna linija u ploči. Sledi:

$$\text{pretp. } a_1 = 5 \text{ cm} \Rightarrow h = 60 - 5 = 55 \text{ cm}$$

$$k = \frac{55}{\sqrt{\frac{180.3 \times 10^2}{170 \times 2.05}}} = 7.647 \Rightarrow \varepsilon_b/\varepsilon_a = 0.646/10\text{‰} ; \bar{\mu} = 1.747\% ; s = 0.061$$

$$x = 0.061 \times 55 = 3.34 \text{ cm} < d_p = 20 \text{ cm}$$

Pretpostavka o položaju neutralne linije je dobra, pa sledi:

$$A_{a,\text{potr.}} = 1.747 \times \frac{170 \times 55}{100} \times \frac{2.05}{40} = 8.37 \text{ cm}^2$$

$$A_{a,\text{min.}} = \mu_{\text{min}} \times b \times d = \frac{0.2}{100} \times 80 \times 60 = 9.6 \text{ cm}^2 > A_{a,\text{potr.}}$$

## 2.6.2 OSIGURANJE OD GLAVNIH NAPONA ZATEZANJA

Potrebno je razmotriti dve moguće kombinacije uticaja, od kojih jedna daje maksimalne momente torzije, a druga maksimalnu transverzalnu silu. Pri usvajanju poprečne armature treba voditi računa, u slučaju primene višesečnih uzengija, da sve uzengije u preseku prihvataju deo transverzalne sile (srazmeran njihovoj površini), dok samo spoljašnja uzengija prihvata uticaj momenta torzije.

### 2.6.2.1 POVREMENO OPTEREĆENJE SAMO NA POS 1a

$$M_{Tu} = 1.6 \times 52.5 + 1.8 \times 67.5 = 205.5 \text{ kNm} = \text{max. } M_{Tu}$$

$$T_u = 1.6 \times 141 + 1.8 \times 45 = 306.6 \text{ kN}$$

$$A_{b0} = (80 - 2 \times 4) \times (60 - 2 \times 4) = 72 \times 52 = 3744 \text{ cm}^2$$

$$O_{b0} = 2 \times (72 + 52) = 248 \text{ cm}$$

$$\delta_0 = \frac{52}{8} = 6.5 \text{ cm} \Rightarrow \tau_{n(M_T)} = \frac{205.5 \times 10^2}{2 \times 3744 \times 6.5} = 0.422 \frac{\text{kN}}{\text{cm}^2}$$

$$z \approx 0.9 \times 55 = 49.5 \text{ cm} \Rightarrow \tau_{n(T)} = \frac{306.6}{80 \times 49.5} = 0.077 \frac{\text{kN}}{\text{cm}^2}$$

$$\tau_n = 0.422 + 0.077 = 0.5 \text{ kN/cm}^2 < 5 \tau_r = 0.55 \text{ kN/cm}^2$$

$$\lambda = \frac{L}{2} \times \left(1 - \frac{\tau_r}{\tau_n}\right) = \frac{600}{2} \times \left(1 - \frac{0.11}{0.5}\right) = 234 \text{ cm}$$

Osiguranje se vrši vertikalnim uzengijama i horizontalnom armaturom. Potrebna površina uzengija se sračunava iz odgovarajućih redukovanih uticaja ( $M_{TRu}$ , odnosno  $\tau_{Ru}$ ), posebno za uticaj momenta torzije, odnosno transverzalne sile<sup>2</sup>.

$$\tau_n > 3 \tau_r = 0.33 \text{ kN/cm}^2 \Rightarrow T_{bu} = M_{Tbu} = 0$$

#### potrebna armatura za prihvatanje transverzalne sile

Kako je procenat armiranja uzengijama potrebnim za osiguranje uticaja od transverzalne sile minimalno 0.2%, najpre će biti sračunat napon koji mogu prihvatiti ove uzengije:

$$\text{usvojeno: } \alpha = 90^\circ ; \theta = 45^\circ$$

$$\tau_{uu,MIN}^T = \frac{m \times a_{u,T}^{(1)}}{b \times e_u} \times \sigma_v \times (\cos \alpha + \sin \alpha \times \text{ctg} \theta) = \mu_{uz} \times \sigma_v = 0.2 \times 10^{-2} \times 40 = 0.08 \frac{\text{kN}}{\text{cm}^2}$$

$$\tau_{uu,MIN}^T > \tau_{Ru(T)} = \tau_{n(T)} = 0.077 \text{ kN/cm}^2$$

Radi lakšeg poređenja rezultata proračuna za dve potencijalno merodavne kombinacije uticaja, potrebna površina uzengija potrebnih za prihvatanje transverzalne sile biće sračunata za  $m=2$ , bez obzira što će, zbog širine poprečnog preseka, svakako biti usvojene višesečne uzengije:

$$a_{u,T}^{(1)} = \frac{b \times \tau_{Ru}^T}{m \times \sigma_v} \times \frac{1}{(\cos \alpha + \sin \alpha \times \text{ctg} \theta)} \times e_u = \frac{80 \times 0.080}{2 \times 40} \times \frac{1}{(0 + 1 \times 1)} \times e_u = 0.080 \times e_u$$

$$\Delta A_a = 0 \text{ ("špic" momenta)}$$

#### potrebna armatura za prihvatanje torzije

$$a_{u,M_T}^{(1)} = \frac{M_{TRu}}{2 \times A_{b0} \times \sigma_v} \times \tan \theta \times e_u = \frac{205.5 \times 10^2}{2 \times 3744 \times 40} \times 1.0 \times e_u = 0.069 \times e_u$$

$$\sum A_a = \frac{M_{Tu}}{2 \times A_{b0} \times \sigma_v} \times \cot \theta \times O_{b0} = \frac{205.5 \times 10^2}{2 \times 3744 \times 40} \times 1.0 \times 248 = 17.02 \text{ cm}^2$$

#### 2.6.2.2 POVREMENO OPTEREĆENJE ISTOVREMENO NA POS 1a i POS 1b

$$T_u = 1.6 \times 141 + 1.8 \times (45 + 30) = 360.6 \text{ kN} = \max. T_u$$

$$M_{Tu} = 1.6 \times 52.5 + 1.8 \times (67.5 - 30) = 151.5 \text{ kNm}$$

$$\tau_{n(T)} = \frac{360.6}{80 \times 49.5} = 0.091 \frac{\text{kN}}{\text{cm}^2}$$

$$\tau_{n(M_T)} = \frac{151.5 \times 10^2}{2 \times 3744 \times 6.5} = 0.311 \frac{\text{kN}}{\text{cm}^2}$$

$$\tau_n = 0.311 + 0.091 = 0.402 \text{ kN/cm}^2 < 5 \tau_r = 0.55 \text{ kN/cm}^2$$

$$\tau_n > 3 \tau_r = 0.33 \text{ kN/cm}^2 \Rightarrow T_{bu} = M_{Tbu} = 0$$

<sup>2</sup> Obratiti pažnju da je nužno sračunati uzengije za prihvatanje transverzalnih sila, bez obzira što je  $\tau_{n,T} < \tau_r$ . Kriterijum da li je potrebno osiguranje je UKUPAN napon smicanja, a ne napon od pojedinačnog uticaja.



potrebna armatura za prihvatanje transverzalne sile

$$a_{u,T}^{(1)} = \frac{80 \times 0.091}{2 \times 40} \times \frac{1}{(0 + 1 \times 1)} \times e_u = 0.091 \times e_u$$

$$\Delta A_a = 0 \text{ ("špic" momenta)}$$

potrebna armatura za prihvatanje torzije

$$a_{u,M_T}^{(1)} = \frac{151.5 \times 10^2}{2 \times 3744 \times 40} \times 1.0 \times e_u = 0.051 \times e_u$$

$$\sum A_a = \frac{151.5 \times 10^2}{2 \times 3744 \times 40} \times 1.0 \times 248 = 12.54 < 17.02 \text{ cm}^2$$

### 2.6.2.3 POVREMENO OPTEREĆENJE SAMO NA POS 1b

Očigledno nije merodavna kombinacija, jer su i moment torzije i transverzalna sila manji nego u prethodnom slučaju.

## 2.6.3 USVAJANJE ARMATURE POS 2

### 2.6.3.1 USVAJANJE POPREČNE ARMATURE

Upoređivanjem napred sračunatih potrebnih površina uzengija, može se zaključiti da je merodavan slučaj kada povremeno opterećenje deluje samo na POS 1a:

$$a_u^{(1)} = a_{u,T}^{(1)} + a_{u,M_T}^{(1)} = (0.080 + 0.069) \times e_u = 0.149 \times e_u \quad (g + p_1)$$

$$a_u^{(1)} = a_{u,T}^{(1)} + a_{u,M_T}^{(1)} = (0.091 + 0.051) \times e_u = 0.142 \times e_u \quad (g + p_1 + p_2)$$

Usvajajući ČETVOROSEČNE uzengije za prihvatanje transverzalne sile, sledi:

spoljašnja uzengija:

$$a_u^{(1)} = \frac{a_{u,T}^{(1)}}{2} + a_{u,M_T}^{(1)} = \left( \frac{0.080}{2} + 0.069 \right) \times e_u = 0.109 \times e_u$$

$$U\emptyset 12 \quad (a_u^{(1)} = 1.13 \text{ cm}^2) \quad \text{I} \quad e_u = 1.13 / 0.109 = 10.4 \text{ cm}$$

usvojeno: **U\emptyset 12/10**

unutrašnja uzengija:

$$a_u^{(1)} = \frac{a_{u,T}^{(1)}}{2} = \frac{0.080}{2} \times e_u = 0.040 \times e_u$$

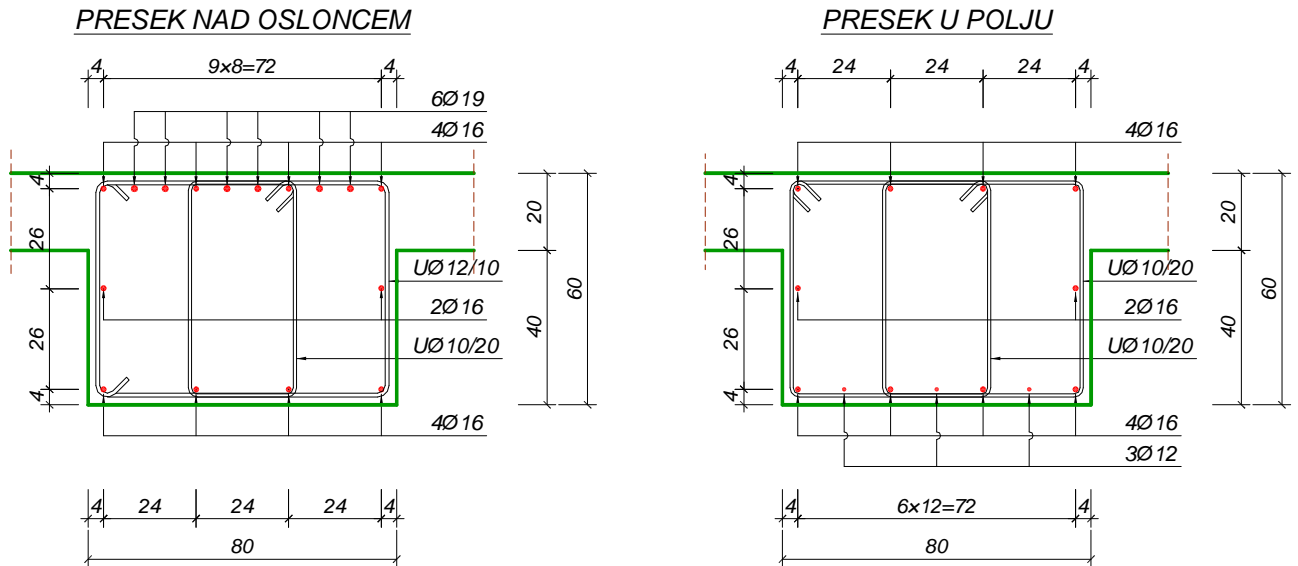
$$U\emptyset 10 \quad (a_u^{(1)} = 0.785 \text{ cm}^2) \quad \text{I} \quad e_u = 0.785 / 0.040 = 19.6 \text{ cm}$$

usvojeno: **U\emptyset 10/20<sup>3</sup>**

$$\frac{a_u^{(1)}}{e_u} = \frac{1.13}{10} + \frac{0.785}{20} = 0.152 > 0.149$$

<sup>3</sup> Rastojanje armature se zaokružuje na MANJU vrednost. Ovde se, zbog male razlike potrebne i usvojene armature, odstupilo od toga, uz navođenje dokaza da je usvojena količina ukupne armature dovoljna. U ovom slučaju spoljašnja uzengija prihvata nešto veći deo transverzalne sile od unutrašnje, što je nebitno.

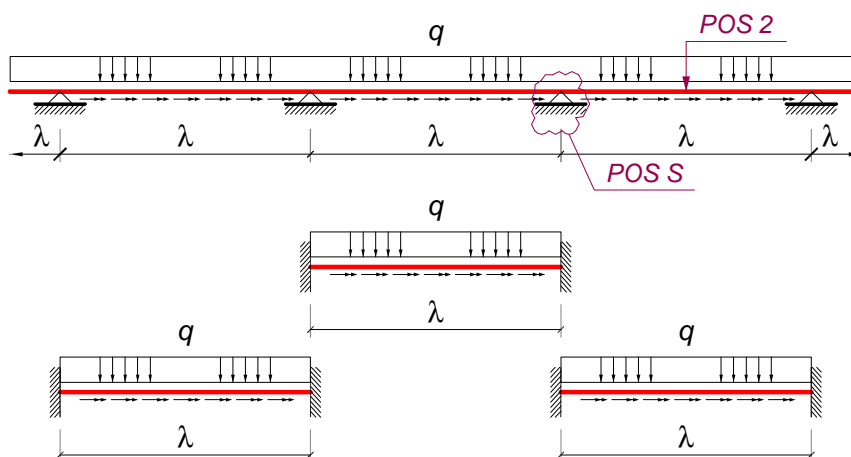
## 2.6.3.2 USVAJANJE PODUŽNE ARMATURE



U preseku nad osloncem se superponira sračunata podužna armatura za prihvatanje torzije sa armaturom za prihvatanje momenta savijanja u gornjoj zoni. U preseku u polju računaska armatura je samo ona u donjoj zoni, određena iz momenta savijanja. Računski potrebne uzengije (spoljašnja "torziona" i unutrašnja) su potrebne samo na sračunatoj dužini osiguranja. Četvorosečne uzengije u preseku u polju su usvojene zbog velike širine poprečnog preseka i ne moraju zadovoljiti odredbe propisa u pogledu minimalnog procenta armiranja ili maksimalnog rastojanja.

## 3. PRORAČUN STUBA POS S

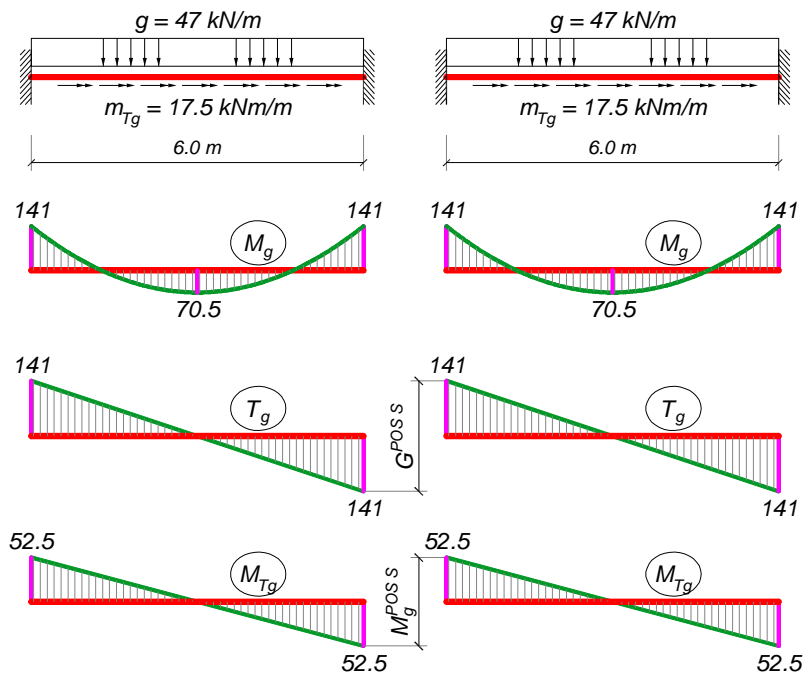
Stub je konzola, opterećena i stalnim i povremenim opterećenjem od grede POS 2. Poprečni presek je pravougaoni, dimenzija  $b/d = 25/80$  cm.



Opterećenje stuba, pored sopstvene težine, predstavljaju:

- verikalne sile (reakcije oslonaca kontinualnog nosača POS 2), određene kao RAZLIKA TRANSVERZALNIH SILA zamenjujuće obostrano uklještene grede, posmatrano za dva susedna polja oslonjena na posmatrani stub;
- momenti savijanja, određeni kao RAZLIKA OSLONAČKIH MOMENATA TORZIJE zamenjujuće obostrano uklještene grede, posmatrano za dva susedna polja oslonjena na posmatrani stub

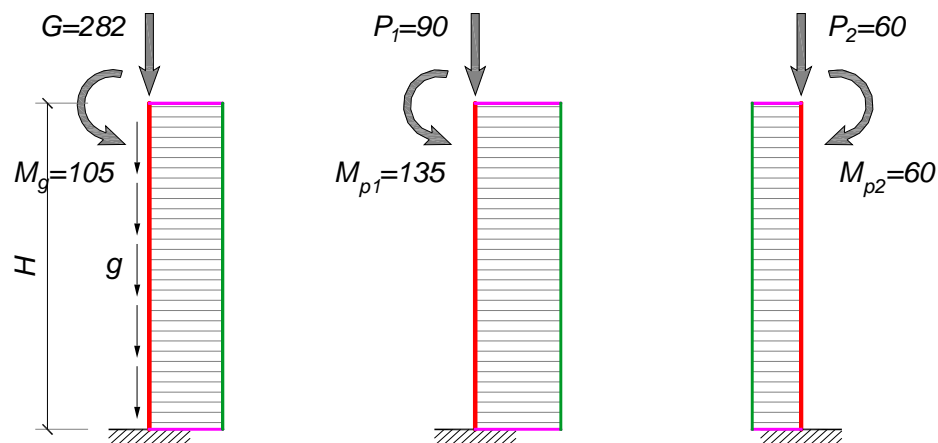
Kako su momenti savijanja POS 2 levo i desno od stuba jednaki, na stub se ne prenose momenti savijanja koji bi savijali presek oko stranice dimenzije  $b=25$  cm.



### 3.1 ANALIZA OPTEREĆENJA

$$\begin{aligned}
 G &= 141 - (-141) &= 282 \text{ kN} & & M_g = 52.5 - (-52.5) &= 105 \text{ kNm} \\
 P_1 &= 45 - (-45) &= 90 \text{ kN} & & M_{p1} &= 67.5 - (-67.5) = 135 \text{ kNm} \\
 P_2 &= 30 - (-30) &= 60 \text{ kN} & & M_{p2} &= -30 - 30 = -60 \text{ kNm}
 \end{aligned}$$

Sopstvena težina stuba je zanemarena.



### 3.2 DIMENZIONISANJE

Sa prethodnih dijagrama momenata je očito da leva strana stuba ne može biti zategnuta. Stoga se dimenzioniše samo desna strana, uzimajući u obzir stalno opterećenje i povremeno samo na ploči POS 1a.

$$M_u = 1.6 \times 105 + 1.8 \times 135 = 411 \text{ kNm}$$

$$N_u = 1.6 \times 282 + 1.8 \times 90 = 613.2 \text{ kN}$$

$$\text{pretp. } a_1 = 7 \text{ cm} \Rightarrow h = 80 - 7 = 73 \text{ cm}$$

$$M_{au} = 411 + 613.2 \times \left( \frac{0.8}{2} - 0.07 \right) = 613.4 \text{ kNm}$$

$$k = \frac{73.}{\sqrt{\frac{613.4 \times 10^2}{25 \times 2.05}}} = 2.110 \quad \Rightarrow \quad \varepsilon_b/\varepsilon_a = 3.5/7.437\text{‰} ; \bar{\mu} = 25.907\%$$

$$A_{a, \text{potr.}} = 25.907 \times \frac{25 \times 73}{100} \times \frac{2.05}{40} - \frac{613.2}{40} = 8.90 \text{ cm}^2$$

usvojeno: **5Ø16** (10.05 cm<sup>2</sup>)

