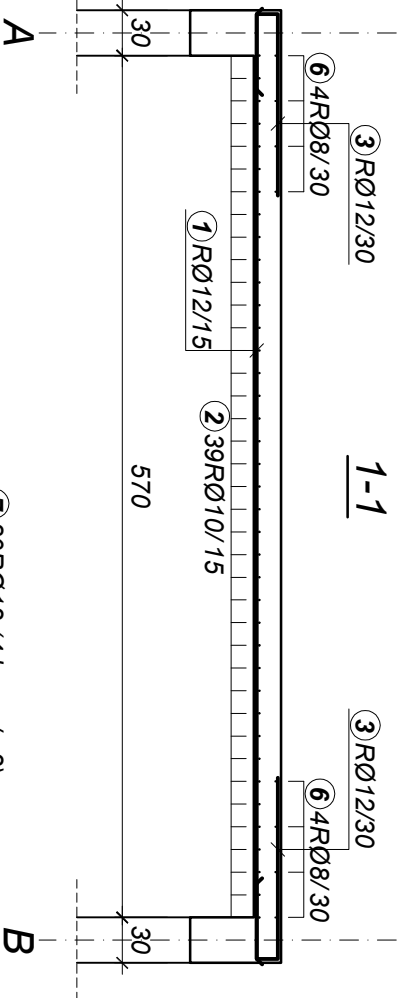
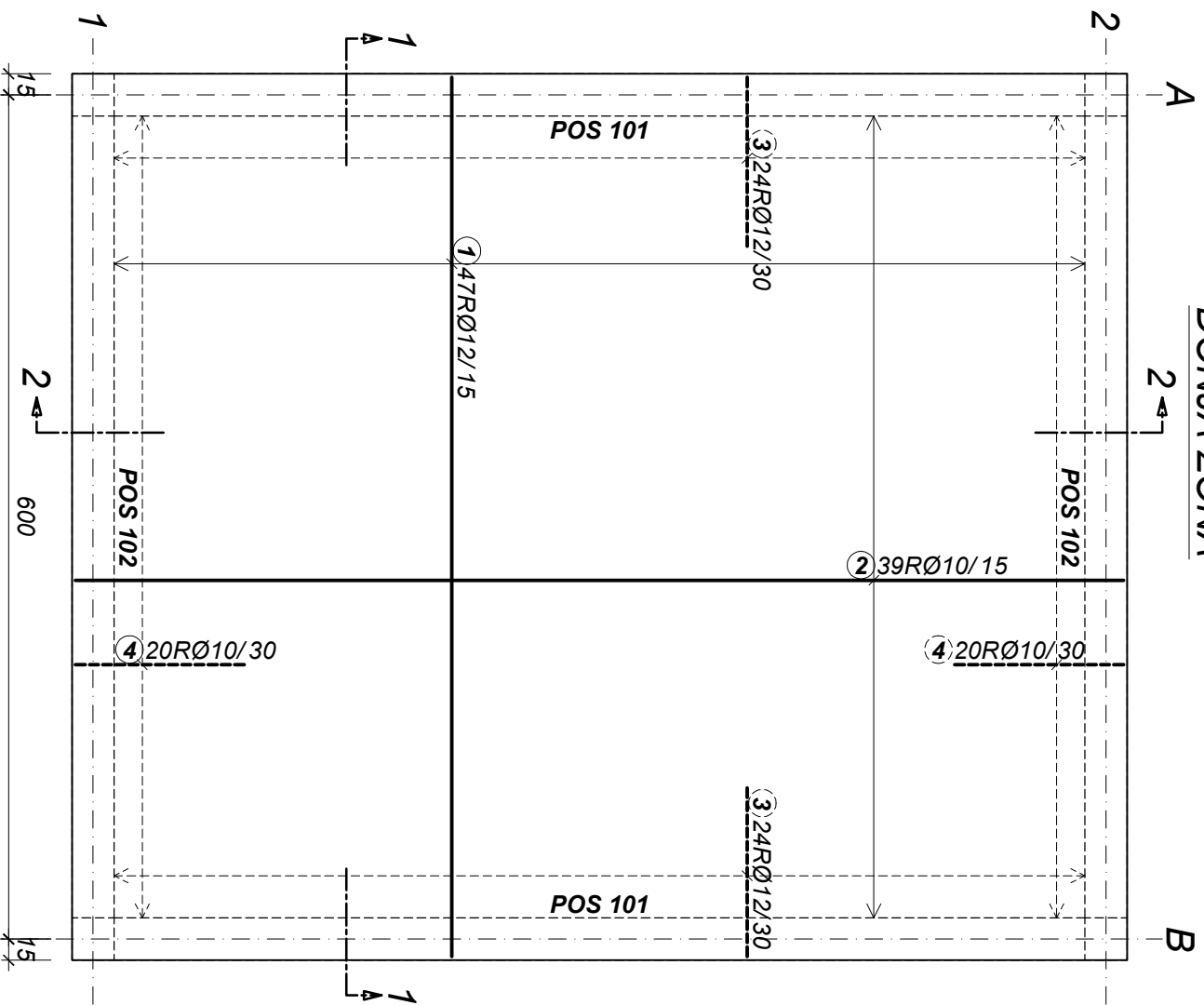
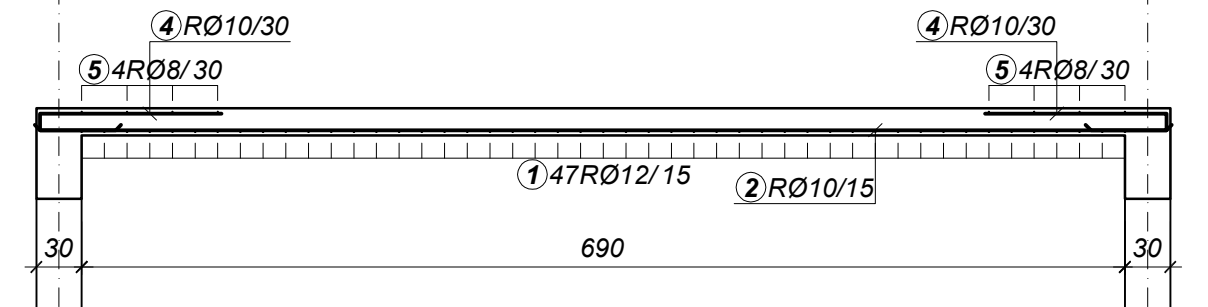


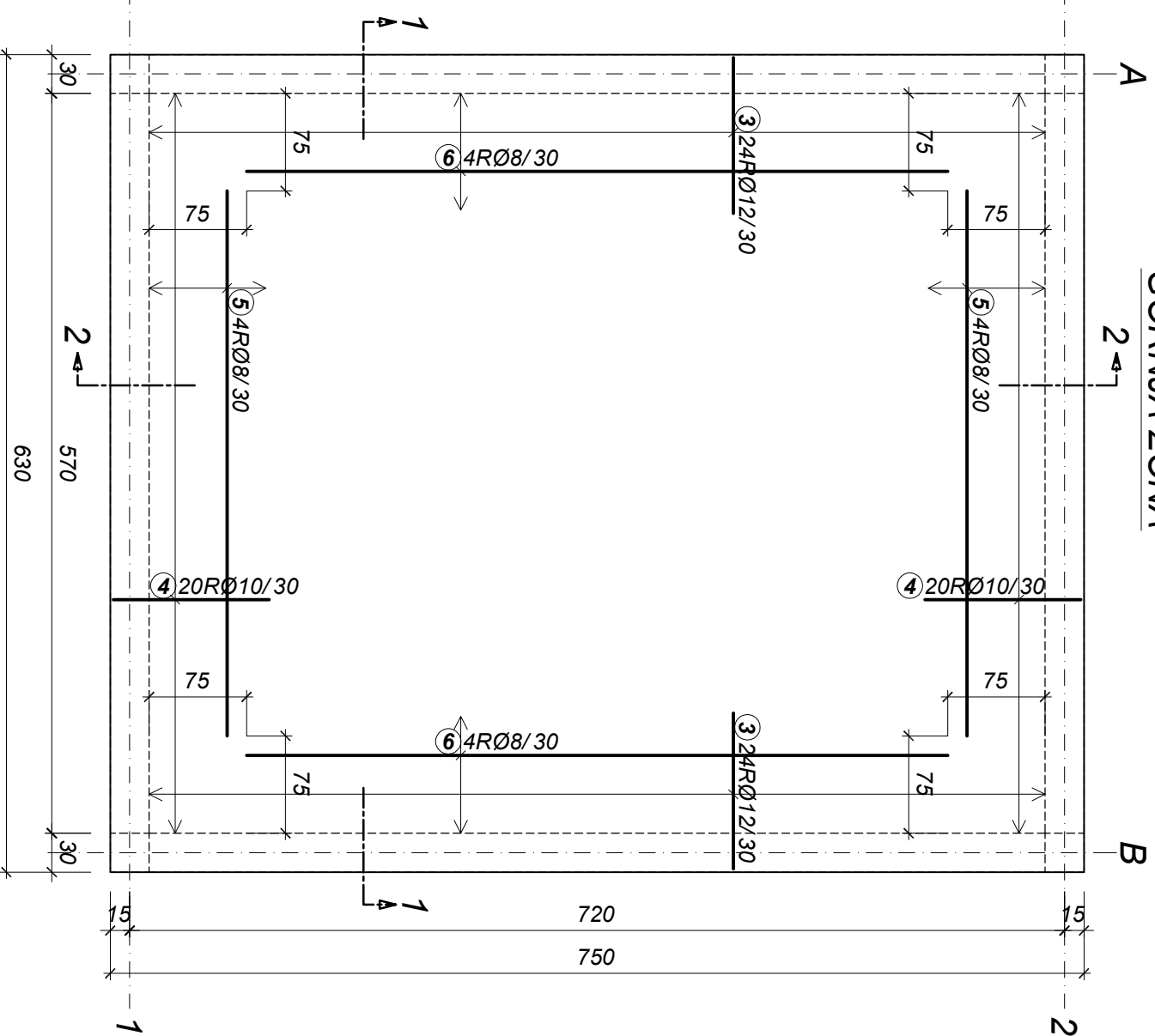
DONJA ZONA



2-2



GORNJA ZONA



ozn.	Šipke - specifikacija oblik i mere [cm]	ozn.	Ø	lg [m]	n [kom]	lg n [m]
1	625	RA2	12	6.25	47	293.75
2	745	RA2	10	7.45	39	290.55
3	120	RA2	12	1.84	48	88.32
4	120	RA2	10	1.81	40	72.40
5	420	RA2	8	4.20	8	33.60
6	540	RA2	8	5.40	8	43.20
7	30	RA2	12	0.96	80	76.80

Ø [mm]	lg n [m]	Jedinična težina [kg/m]	Težina [kg]
8	76.80	0.405	31.1
10	362.95	0.633	229.7
12	458.87	0.911	418.0
Ukupno			678.8

List br. 5.2
PLAN ARMATURE POS 100
 MB 30 RA 400/500
 R 1:50