

220

U članu 220 i 221 Pravilnika određen je postupak za obezbeđenje ploče od probijanja za slučajeve da se ploča direktno oslanja na stubove i/ili da je opterećena koncentrisanim silama. Pri tome naš Pravilnik zahteva da se u vertikalnim presecima ploče, oko stuba odnosno koncentrisanog opterećenja, sračunaju uticaji relevantni za sigurnost ploče na probijanje, i po potrebi izvrši osiguranje (poprečnom armaturom) kritičnih preseka. Međutim, on ne daje elemente za dokaz sigurnosti ploče na probijanje kod pečurkastih ploča. S obzirom da se naš Pravilnik pri proračunu uticaja pri probiju za ploče direktno oslonjene na stubove zasniva na nemačkim normama DIN 1045, to ćemo se ovde, i za dokaz probijanja pečurkastih ploča, držati odredbi DIN 1045. Treba istaći da se problem probijanja i po PBAB 87 i po DIN 1045 zasniva na dopuštenim naponima, a provera se vrši za eksploataciona opterećenja, tako što se maksimalni smičući napon τ upoređuje sa dopuštenim naponima smicanja.

Maksimalni računski smičući napon usled probijanja treba računati za presek 1-1, na slici 220/1, pomoću obrasca

$$\tau = \frac{T_{\max}}{O_{kp} \cdot h_s} \quad (220/1)$$

gde je,

T_{\max} - najveća transverzalna sila pri eksploatacionom opterećenju, za kritični presek 1-1. Za pravougaoni raster stubova i opterećenje $q = g + p$ u srednjem polju ... $T_{\max} = q(l_x \cdot l_y - \frac{1}{4}d_{kp}^2 \pi)$;

h_s - srednja statička visina ploče za dva usvojena pravca armature

$O_{kp} = d_{kp} \pi$ - obim preseka oko stuba ili ojačanja sa prečnikom d_{kp} , slika 220/1

$d_{kp} = d_s + h_s$ - gde je d_s - prečnik kružnog oslonca (stuba).

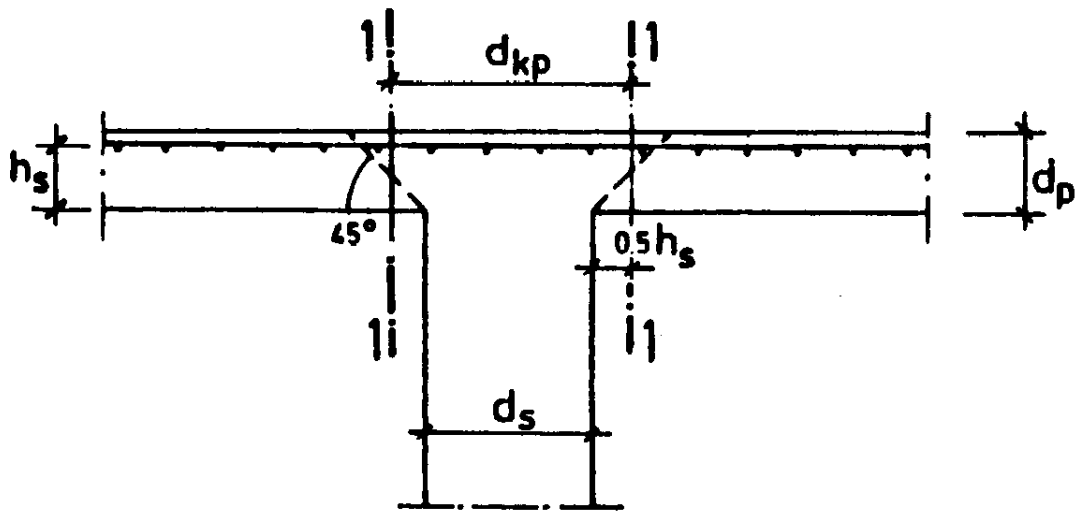
Ako je presek stuba pravougaonik, onda d_s treba sračunati iz obrasca

$$d_s = 1,13\sqrt{b \cdot d} \quad (220/2)$$

s tim da se u proračun zamenjujućeg prečnika d_s može uzeti najviše $d = 1,50 \cdot b$ bez obzira na stvarni odnos strana pravougaonog stuba ($b < d$).

Za obim O_{kp} kritičnog preseka u izrazu (220/1) treba uzimati sledeće vrednosti:

- kod srednjih stubova 1,0 ... O_{kp}
- kod krajnjih stubova 0,6 ... O_{kp}
- kod ugaonih stubova 0,3 ... O_{kp}



Slika 220/1 Kritični presek 1-1

Kod *pečurkastih ploča*, u zavisnosti od geometrije kapitela, mogu nastupiti sledeći slučajevi:

a) Ako je $l_s \leq d_k$ onda je (220/3)

$$d_{sa} = d_s + 2l_s + h_s \quad (220/4)$$

gde je l_s - dužina a d_k - visina ojačanja stuba (kapitela) slika 220/2. Kada je u pitanju pravougaoni presek stuba, čija je manja dužina strane b , onda poluprečnik kritičnog preseka iznosi:

$$d_{sa} = h_s + 1,13 \sqrt{(b + 2l_{sx}) \cdot (d + 2l_{sy})} \quad (220/5)$$

gde su l_{sx} i l_{sy} dužine ojačanja stuba u odgovarajućem koordinatnom pravcu. U potkorenim veličinama, veća vrednost izraza u zagradi ne sme biti veća od 1,5 - struke vrednosti izraza u drugoj zagradi.

Tada je obim kritičnog preseka 1-1:

$$O_{kp} = d_{sa} \cdot \pi \quad (220/6)$$

b) Ako je ojačanje stuba (kapitel) takvih dimenzija da zadovoljava uslov

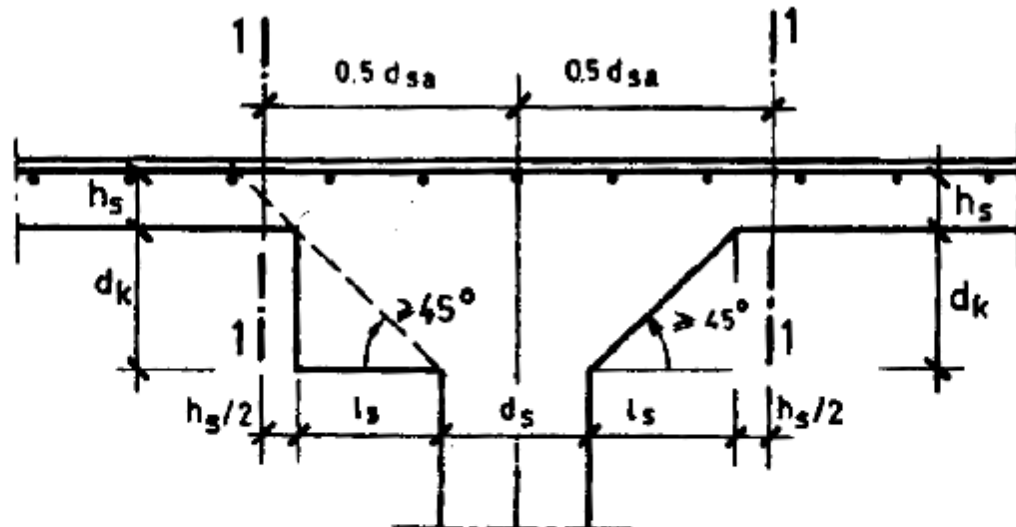
$$1,5(h_s + d_k) \geq l_s > d_k \quad (220/7)$$

tada se ovaj slučaj svodi na slučaj pod a), samo što se l_s uzme da je jednako d_k .

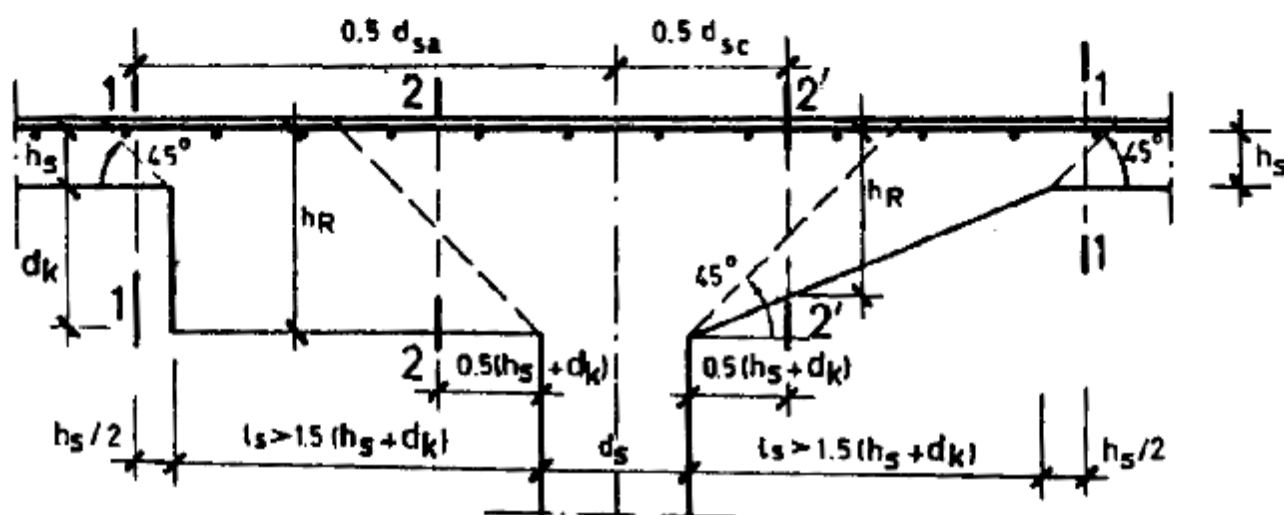
c) Ako je

$$l_s > 1,5(h_s + d_k) \quad (220/8)$$

moraju se na probijanje ispitati dva preseka: jedan kroz ploču - presek 1-1 i drugi u području ojačanja - presek 2-2, odnosno 2' - 2', slika 220/3.



Slika 220/2 Pečurkasta ploča dimenzija kapitela $l_s \leq d_k$



Slika 220/3 Pečurkasta ploča sa kapitelom $l_s > 1,5(h_s + d_k)$

Prečnici kritičnih preseka 1-1 odnosno 2-2 iznose:

$$d_{sa} = d_s + 2l_s + h_s \quad (220/9)$$

odnosno

$$d_{sc} = d_s + d_k + h_s \quad (220/10)$$

pa su kritični obimi:

$$\text{za presek 1 - 1} \quad \bar{O}_{kp} = d_{sa} \cdot \pi \quad (220/11)$$

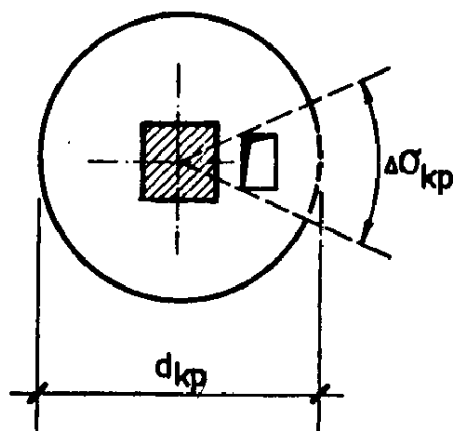
$$\text{za presek 2 - 2 odn. 2' - 2'} \quad \bar{O}_{kp} = d_{sc} \cdot \pi \quad (220/12)$$

Ukupna računaska visina preseka 1-1, kao što se vidi sa slike 220/3, iznosi h_s , dok je visina preseka 2-2 jednaka $(h_s + d_k)$ (leva strana) i $h_R < (h_s + d_k)$ (desna strana), međutim, h'_R se mora sračunavati za svaki konkretan slučaj u zavisnosti od projektovanog nagiba ojačanja.

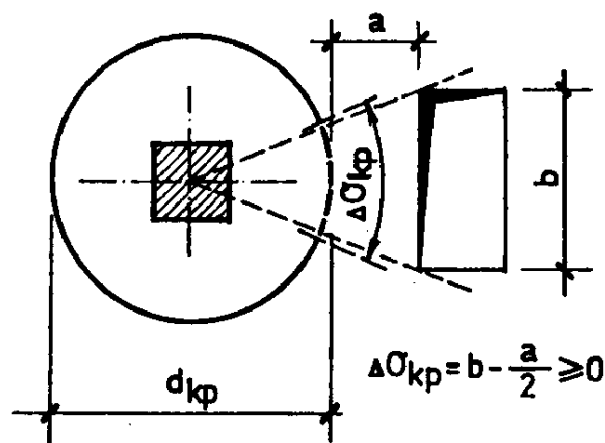
Računski napon smicanja τ za kritične preseke pečurkaste tavanice za slučajeve pod a), b) i c) određuje se po obrascu (220/1), vodeći računa da se za kritični obim O_{kp} i srednju statičku visinu unesu odgovarajuće vrednosti. Tako za slučaj a), slika 220/2, obim O_{kp} dat je jednačinom (220/5), a h_s je srednja statička visina za ploču, dok je za slučaj c), slika 220/3, kritični obim 1-1 odnosno 2-2 dat jednačinom (220/10) odnosno (220/11), a srednja statička visina u preseku 2-2 odnosno 2' - 2' je h_R odnosno h'_R .

Pravilnik dopušta da se uticaj ekscentričnog oslanjanja ploče na veličinu napona smicanja na mestu ivičnih i ugaonih stubova (oslonaca) usled dejstva opterećenja upravno na ploču, ne mora posebno određivati već je dovoljno da se napon smicanja, sračunat prema izrazu (220/1), poveća za 40%.

Naš Pravilnik zahteva da se pri proračunu napona smicanja τ vodi računa o uticaju otvora u ploči koji se nalaze u blizini oslonaca, ali uopšte ne definiše na koji način uvesti taj uticaj. Prema DIN 1045, ako se otvor nalazi unutar kritičnog preseka, tada se pri sračunavanju napona smicanja τ isključuje deo obima ΔO_{kp} , koji se dobija kada se iz ose stuba povuče tangenta na otvor u ploči, slika 220/4.



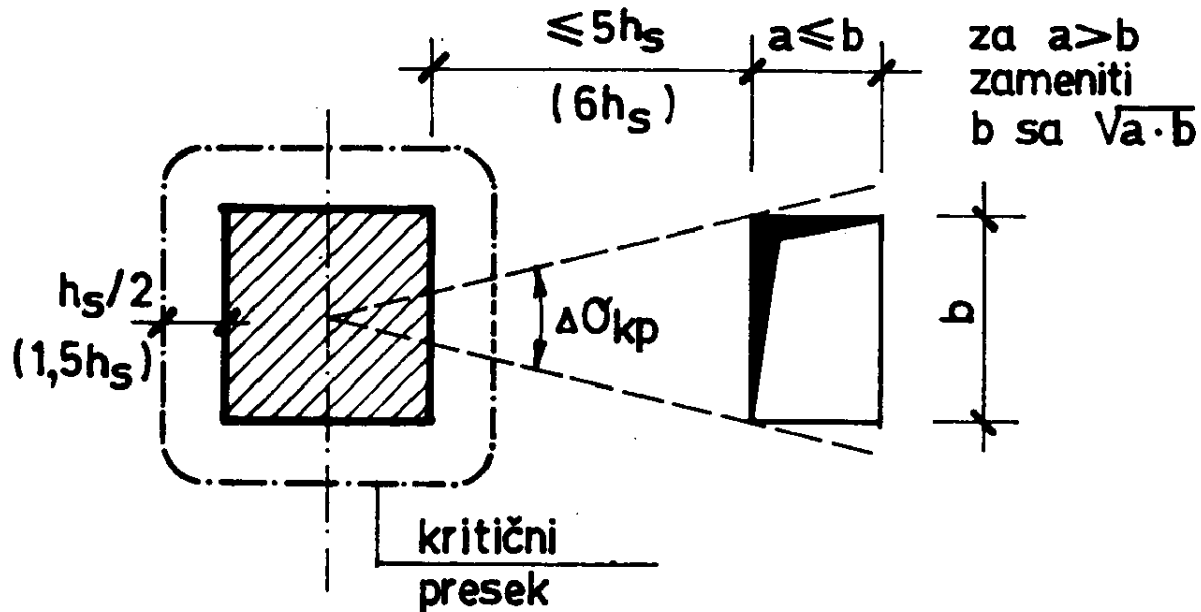
Slika 220/4 Otvor u ploči unutar kritičnog preseka, DIN 1045



Slika 220/5 Otvor u ploči izvan kritičnog preseka, DIN 1045

Ako se otvor nalazi izvan zone kritičnog preseka, tada se kritični obim O_{kp} (slučaj kada nema otvora) umanjuje za vrednost $\Delta O_{kp} = (b - a/2)$, slika 220/5.

Prema CEB-FIP 90, uticaj otvora na stanje naprezanja u blizini stuba ili u blizini opterećene površine koncentrisanom silom, uvodi se u proračun ako najkraće rastojanje između konture stuba (opterećene površine) i konture otvora nije veće od $5h_s$. Eurocode 2 /40/ ova rastojanja fiksira na $6h_s$.



Slika 220/6 Uticaj otvora na veličinu kritičnog preseka prema CEB-FIP 78. U zagradi su vrednosti koje daje EUROCODE 2 /40/

221

Računski napon smicanja mora da zadovolji uslov

$$\tau \leq \gamma_2 \cdot \tau_b \quad (221/1)$$

Kada je, međutim,

$$\tau \leq \frac{2}{3} \gamma_1 \cdot \tau_a \quad (221/2)$$

nije potrebna računaska armatura za prijem sila zatezanja. Beton je u stanju da primi i prenese transverzalnu silu koja deluje u oblasti oslonca u kritičnim presecima 1-1 (i 2-2).

Ako se naponi τ nalaze u granicama

$$\frac{2}{3} \gamma_1 \cdot \tau_a < \tau \leq \gamma_2 \cdot \tau_b \quad (221/3)$$

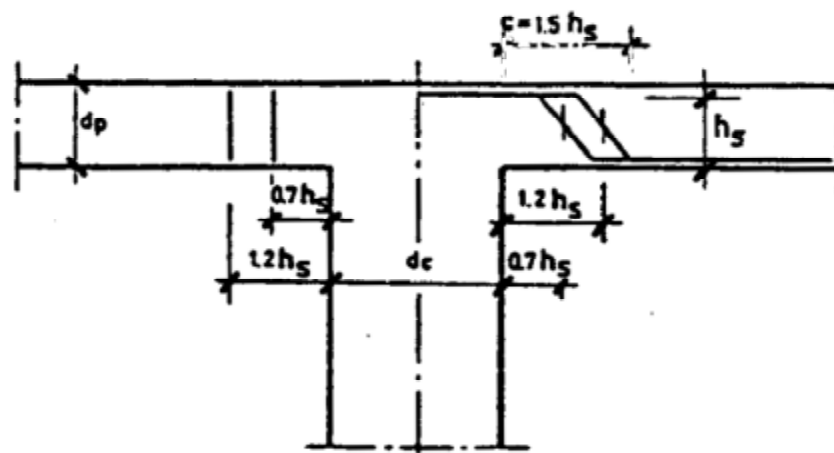
mora se za preuzimanje transverzalne sile T_{\max} predvideti armatura A_{ak} . Površinu armature, međutim, treba sračunati samo za $0,75 T_{\max}$, pa je

$$A_{ak} = \frac{0,75 T_{\max}}{\sigma_v / 1,8} = 1,35 \frac{T_{\max}}{\sigma_v} \quad (221/4)$$

gde je

σ_v - granica razvlačenja čelika.

Za prijem glavnih napona zatezanja treba sračunatu armaturu položiti pod 45° ili strmije, do 90° , u odnosu na horizontalu i rasporediti je prema slici 221/1 i slici 221/2.



Slika 221/1 Položaj poprečne armature za osiguranje preseka od proboja kod ploče direktno oslonjene na stubove

U jednačinama (221/1), (221/2) i (221/3), pojedine oznake imaju sledeće značenje: τ_a i τ_b su vrednosti dopuštenih glavnih napona zatezanja, date u tabeli 221/1 a preuzete iz tabele 21, PBAB 87.

$$\gamma_1 = 1,3\alpha_a\sqrt{\mu} \quad (221/5)$$

$$\gamma_2 = 0,45\alpha_a\sqrt{\mu} \quad (221/6)$$

gde je:

α_a - koeficijent koji zavisi od vrste armature koja je upotrebljena. Za glatke čelike (GA) ... $\alpha_a = 1,0$, za rebrtast čelik (RA) ... $\alpha_a = 1,3$, za mrežastu armaturu (MA) $\alpha_a = 1,4$.

μ - srednja vrednost procenta armiranja preseka ploče gornjom (negativnom) armaturom iz dva upravna pravca na širini oslonjačke trake $0,4l_x$ i $0,4l_y$.

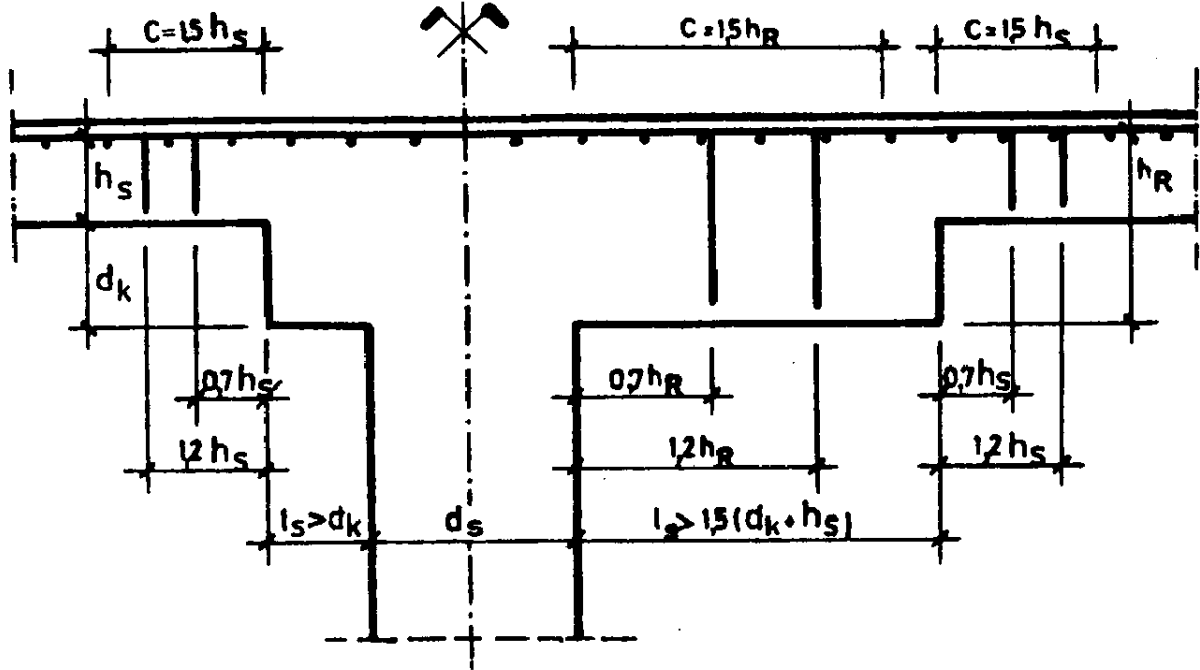
Srednja vrednost procenta μ unosi se (u procentima) u izraze (221/5) i (221/6), a mora zadovoljiti uslov $0,5\% \leq \mu \leq 25f_{bk}/\sigma_v \leq 1,5\%$, bez obzira što njegova stvarna vrednost može biti i iznad ovih granica.

Tabela 221/1 Vrednost dopuštenih glavnih napona zatezanja τ_a i τ_b u funkciji marke betona

	Marka betona (MB)					
	15	20	30	40	50	60
τ_a (MPa)	0,5	0,6	0,8	1,0	1,1	1,2
τ_b (MPa)	1,5	1,8	2,2	2,6	3,0	3,4

Za MB 25, 35, 45 i 55, vrednosti τ_a i τ_b određuju se linearnom interpolacijom.

Kako se iz napred date analize vidi, provera proboja ploče zasniva se na teoriji dopuštenih napona. Treba očekivati da će se i ova provera, u budućoj inovaciji naših propisa, zasnivati na teoriji graničnih stanja.



Slika 221/2 Položaj poprečne armature-uzengija za osiguranje kritičnih preseka od proboja kod pečurkaste ploče

222

U ovome članu se dopušta da se vrši provera i osiguranje armaturom preseka ploče od probijanja izvan kapitela, kada je strana odnosno prečnik kapitela na spoju sa pločom najmanje jednak 40% osovinskog razmaka stubova u posmatranom pravcu. Ovo je i razumljivo jer je tada prečnik kritičnog preseka $d_{s,a}$ vrlo velik a time je velika i površina kritičnog preseka, što dovodi da je napon smicanja τ relativno mali pa je, po pravilu, "zadovoljena" jednačina (221/2). Međutim, zavisno od oblika i dimenzije kapitela, potrebna je i u ovom slučaju provera napona smicanja u presecima ploče unutar gabarita kapitela, na način kako je to izneto u članu 220 ovog Priručnika, slika 220/2 i 220/3.

U članu 222 propisuju se minimalne debljine ploče i minimalne dimenzije preseka stubova, u cilju obezbeđenja postizanja dobre veze između ploče i stubova. Ograničenje minimalne debljine ploče u funkciji najvećeg rastojanja stubova ($d \geq l/35$) obezbeđuje relativno dobru krutost, pa nije potreban dokaz stanja ugiba. U svakom slučaju debljina ploče ne sme biti manja od 15 cm. Treba imati na umu da je kod tanjih ploča, (koje zadovoljavaju uslov minimalne debljine), vrlo teško ostvariti puno dejstvo poprečne armature za prijem glavnih napona zatezanja, jer se zbog male visine teško postiže njeno dobro ankerovanje.

U takvim slučajevima treba rešenje tražiti kroz povećanje debljine ploče i/ili kroz povećanje preseka stuba i/ili kroz ojačanje glave stuba, tj. izvođenjem kapitela potrebnih dimenzija.

U Prilozima 6.14 i 6.15 Priručnika Snežana Marinković uradila je dva primera proračuna ovih ploča sa prikazom karakterističnih detalja armiranja. Pri tome je primenjen približni postupak proračuna pomoću metode zamenjujućih kontinualnih nosača odnosno zamenjujućih kontinualnih okvira.