

Projektovanje i građenje betonskih konstrukcija 2

Šk. 2015-2016

Rokovi za izvršenje PIO

Termini predaje elaborata:

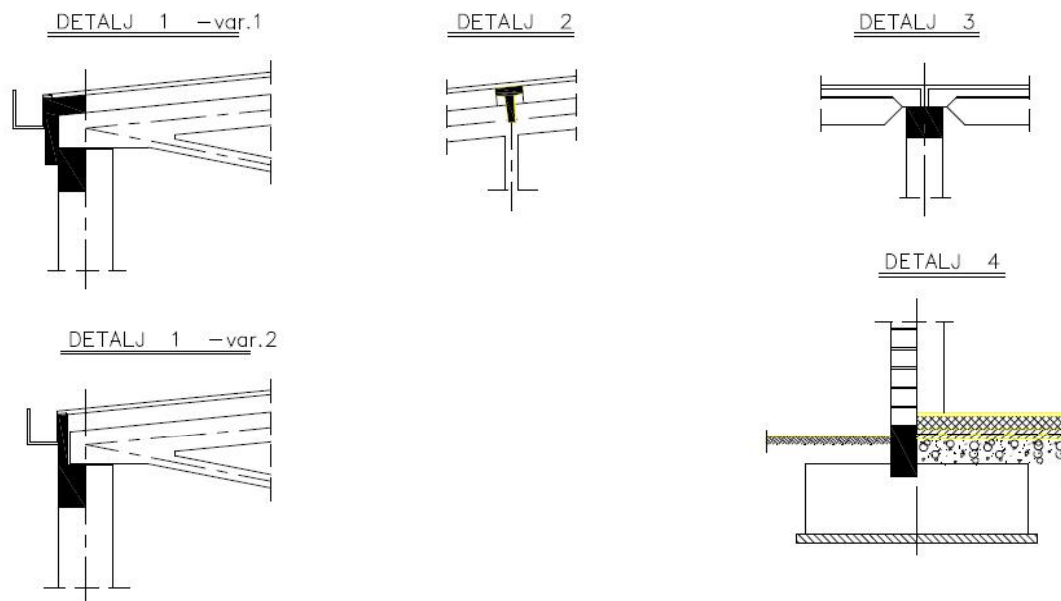
- Zadatak: Termin vežbanja 17.11.
- Zadatak: Termin vežbanja 15.12.

Odbrana elaborata u terminu vežbanja 22.12. i terminu predavanja 23.12. Detaljan raspored odbrana biće naknadno objavljen.

Kolokvijum test će se održati u sklopu predavanja 16.12.

školska 2011/2012. god.

ZADATAK 1



Za elemente konstrukcije proizvodne hale dispozicije prikazane u prilogu, a prema detaljima prikazanim na skici, potrebno je:

1. Nacrati dispoziciju hale u razmeri 1:100.
2. Dimenzionisati montažnu rožnjaču POS R. Nacrati plan oplata i armature.
3. Dimenzionisati glavni nosač POS GN. Nacrati karakteristične detalje.
4. Izvršiti proračun stubova i zidova. Nacrati plan armature stuba u osi 3.

$$L = 21.8 \text{ m}$$

$$\lambda = 6.5 \text{ m}$$

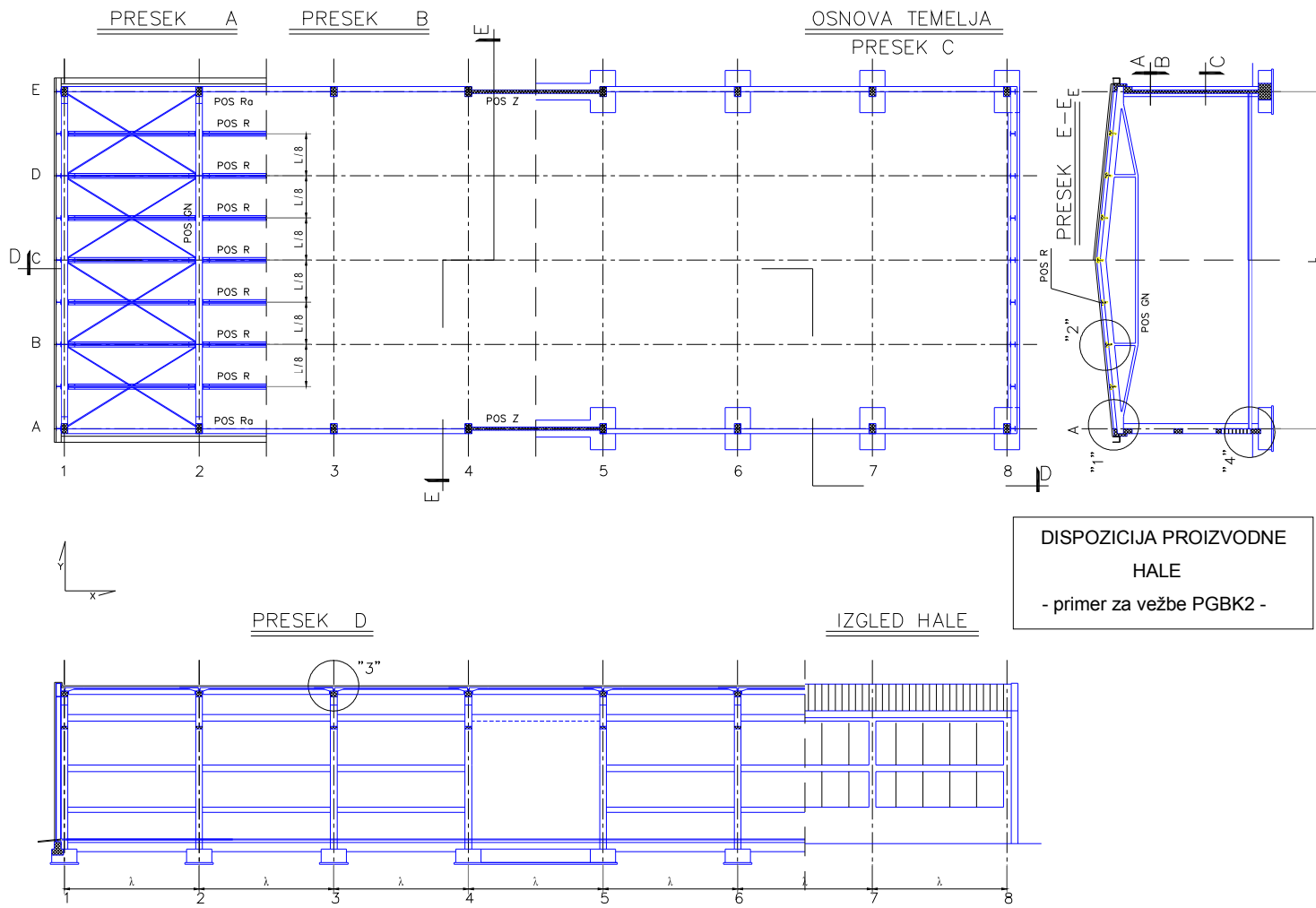
Brzina vetra: 26 m/s

Kota vrha stuba: $H_g = 8.7 \text{ m}$

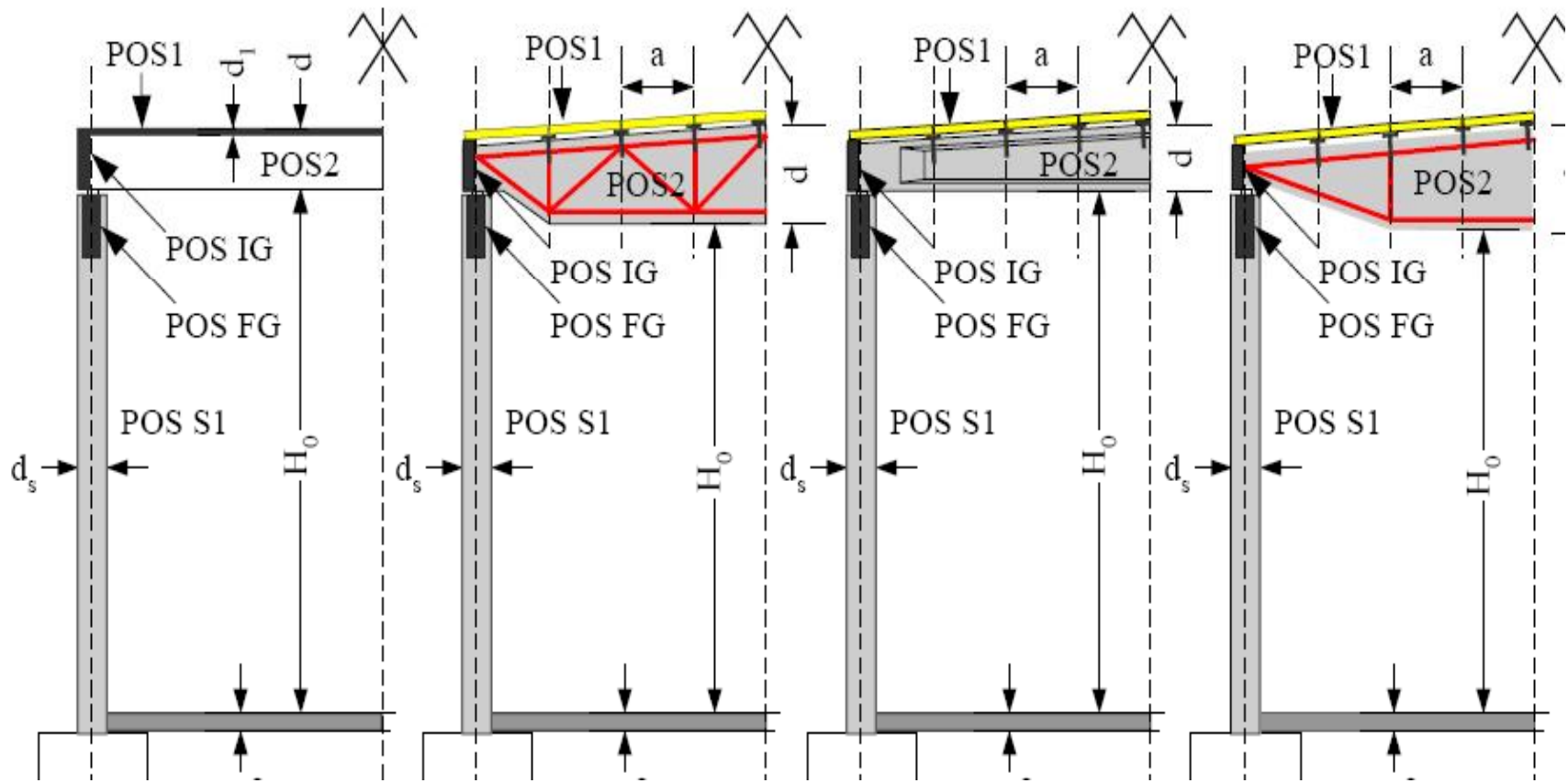
Seizmička zona: IX

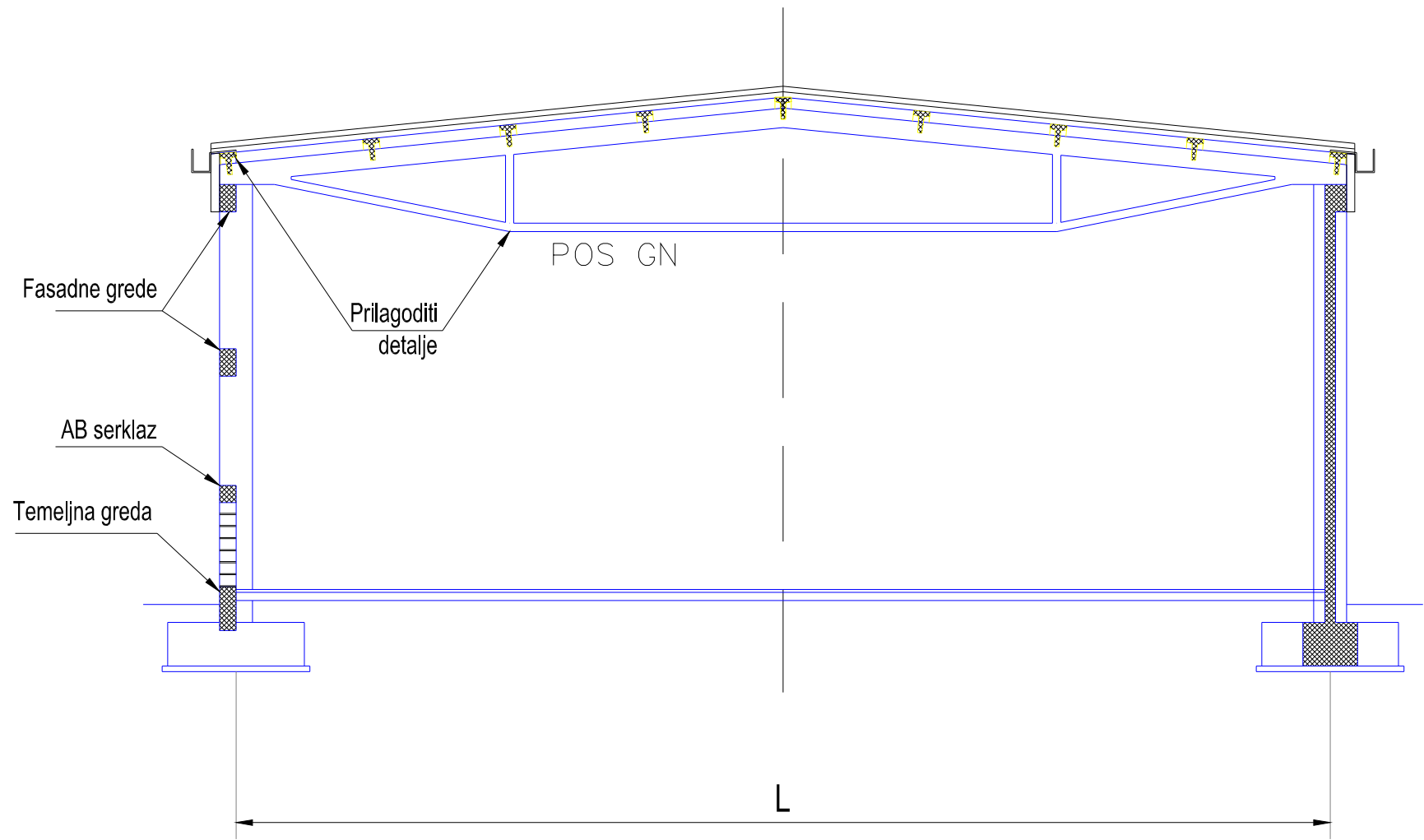
Kategorija terena: I

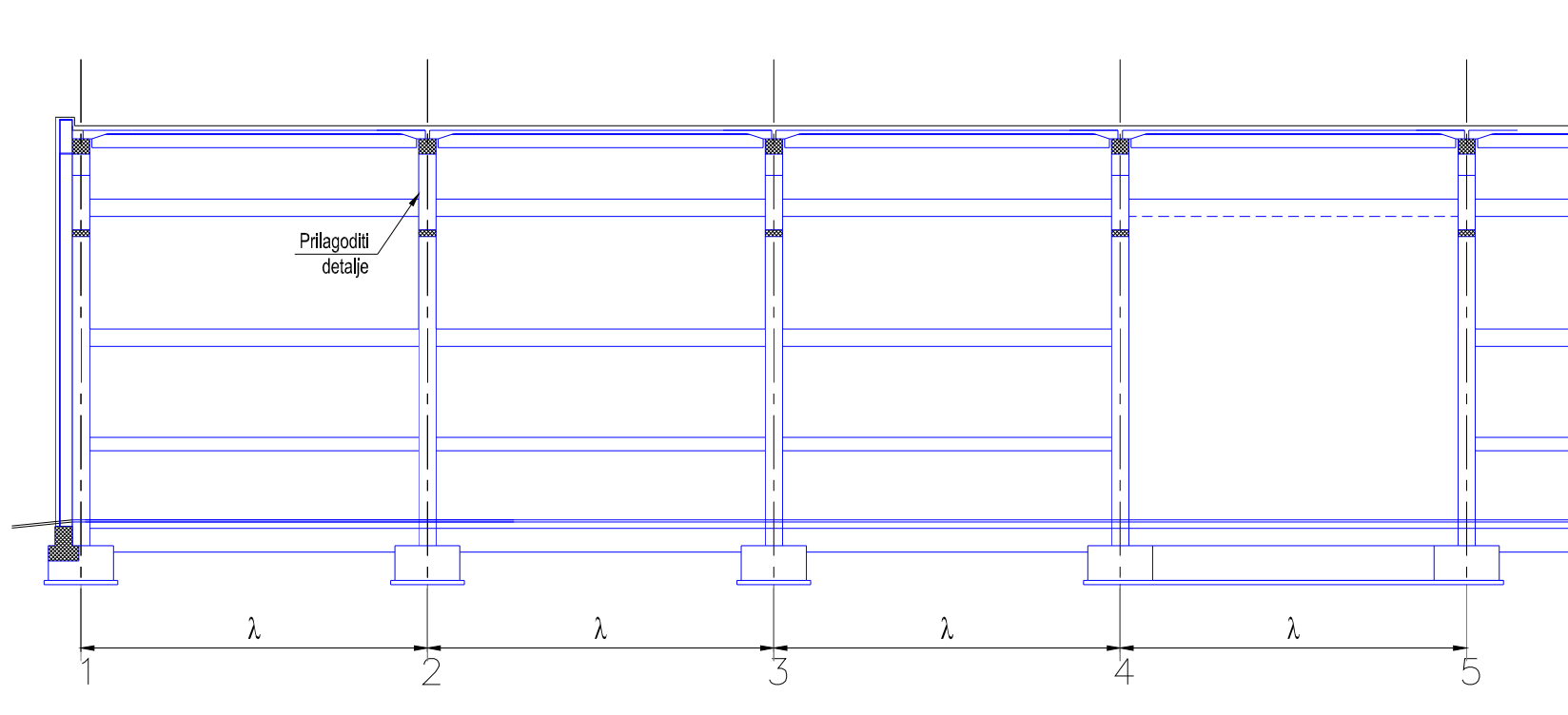
Dispozicija hale

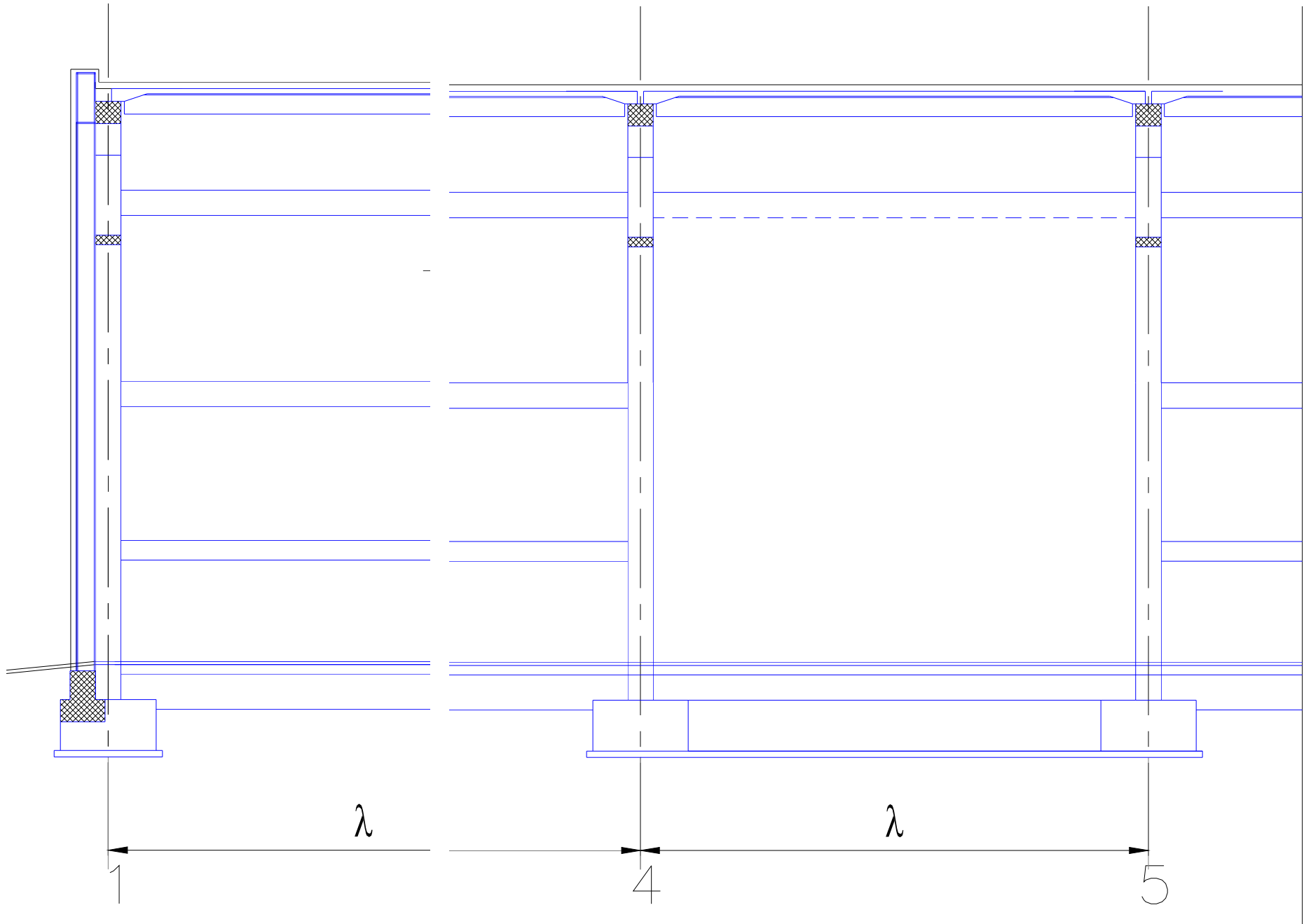


Varijante glavnih nosača

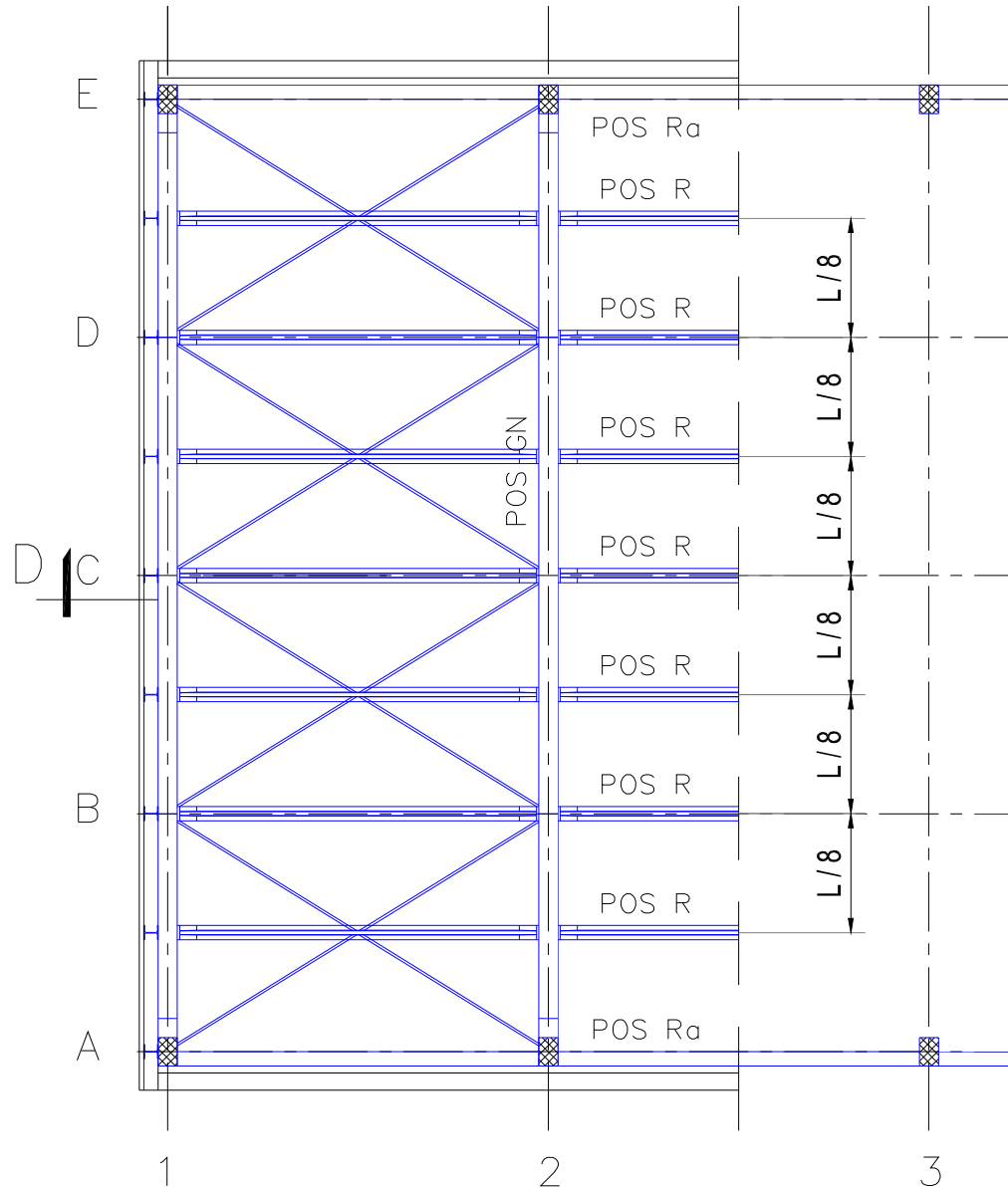


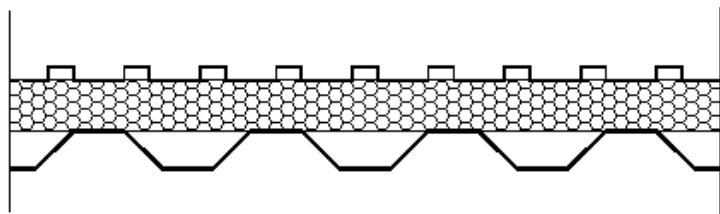




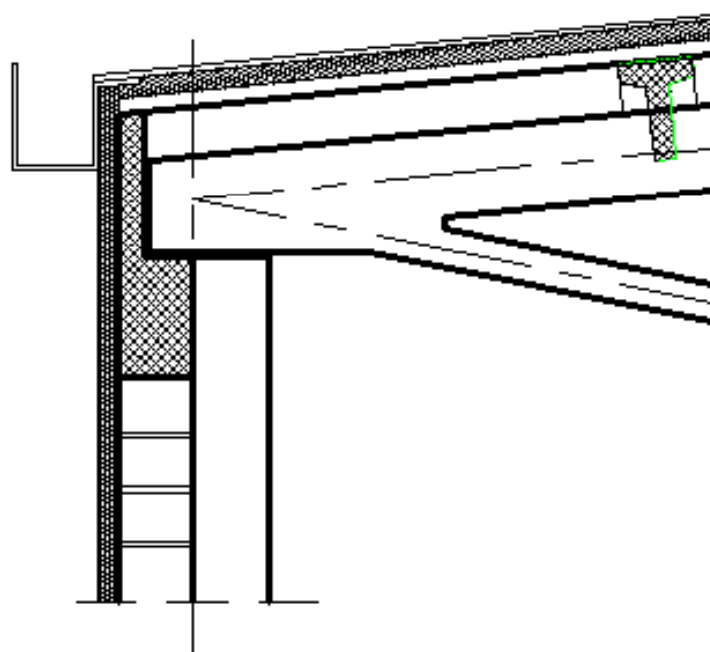


Krovni spreg

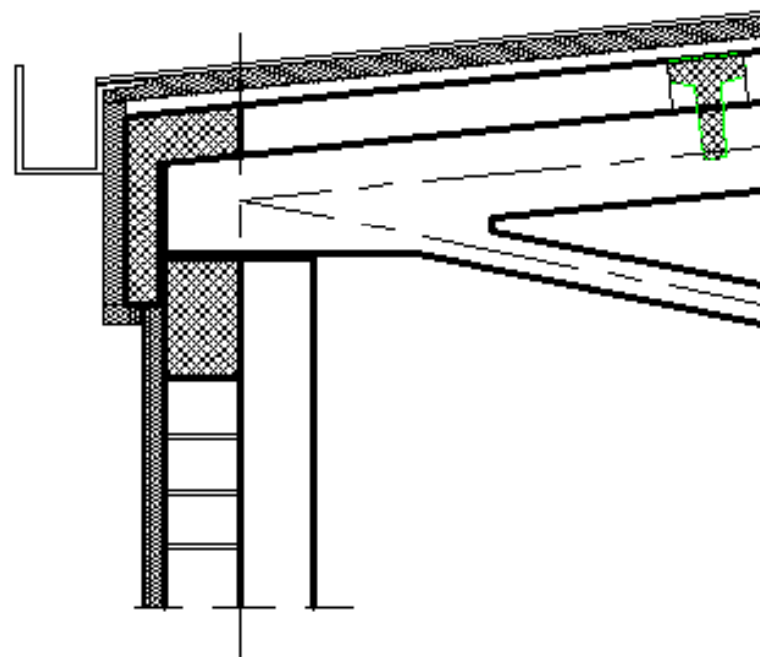




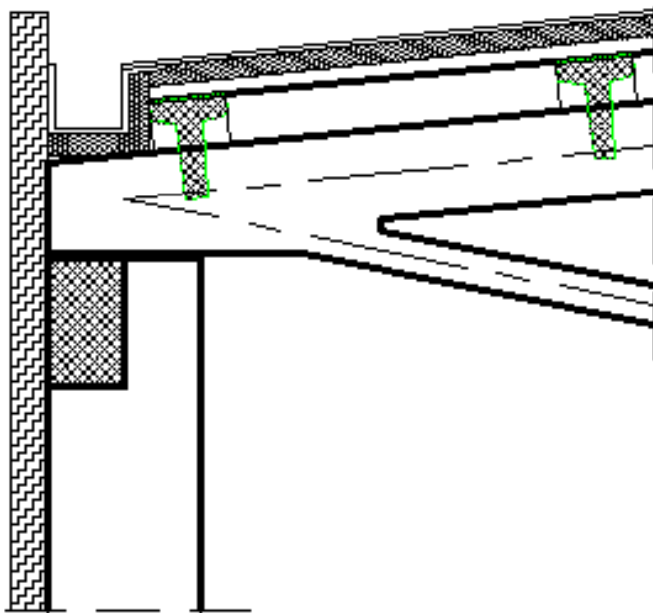
DETALJ 1 -var. 1



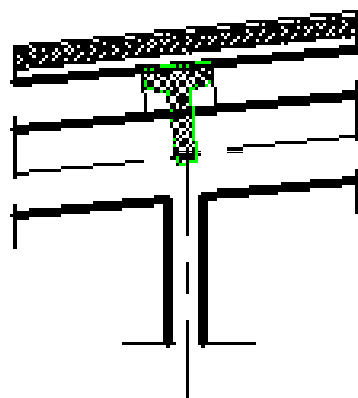
DETALJ 1 -var. 2



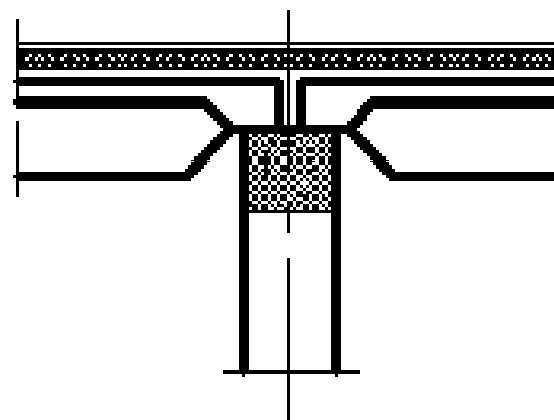
DETALJ 1 -var. 3



DETALJ 2



DETALJ 3



DETALJ 4

