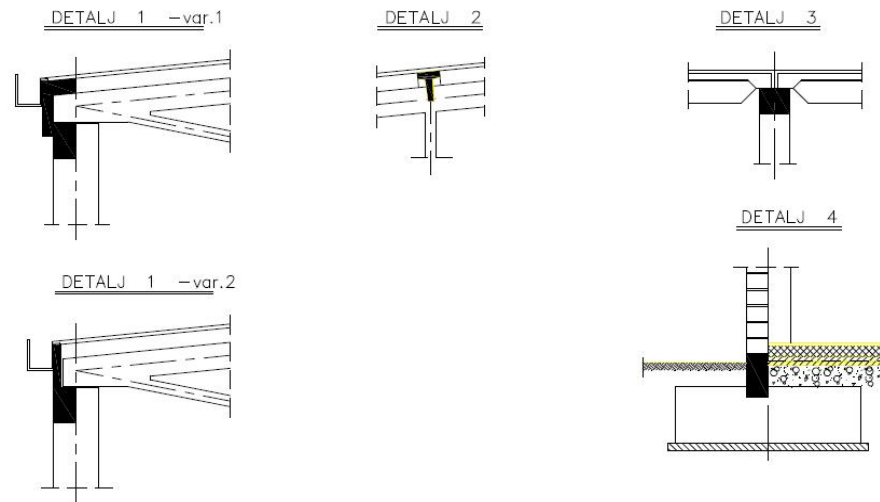


školska 2011/2012. god.

ZADATAK 1



Za elemente konstrukcije proizvodne hale dispozicije prikazane u prilogu, a prema detaljima prikazanim na skici, potrebno je:

1. Nacrtati dispoziciju hale u razmeri 1:100.
2. Dimenzionisati montažnu rožnjaču POS R. Nacrtati plan oplate i armature.
3. Dimenzionisati glavni nosač POS GN. Nacrtati karakteristične detalje.
4. Izvršiti proračun stubova i zidova. Nacrtati plan armature stuba u osi 3.

$$L = 21.8 \text{ m}$$

$$\lambda = 6.5 \text{ m}$$

Brzina vetra: 26 m/s

Koća vrha stuba: $H_b = 8.7 \text{ m}$

Seizmička zona: IX

Kategorija terena: I

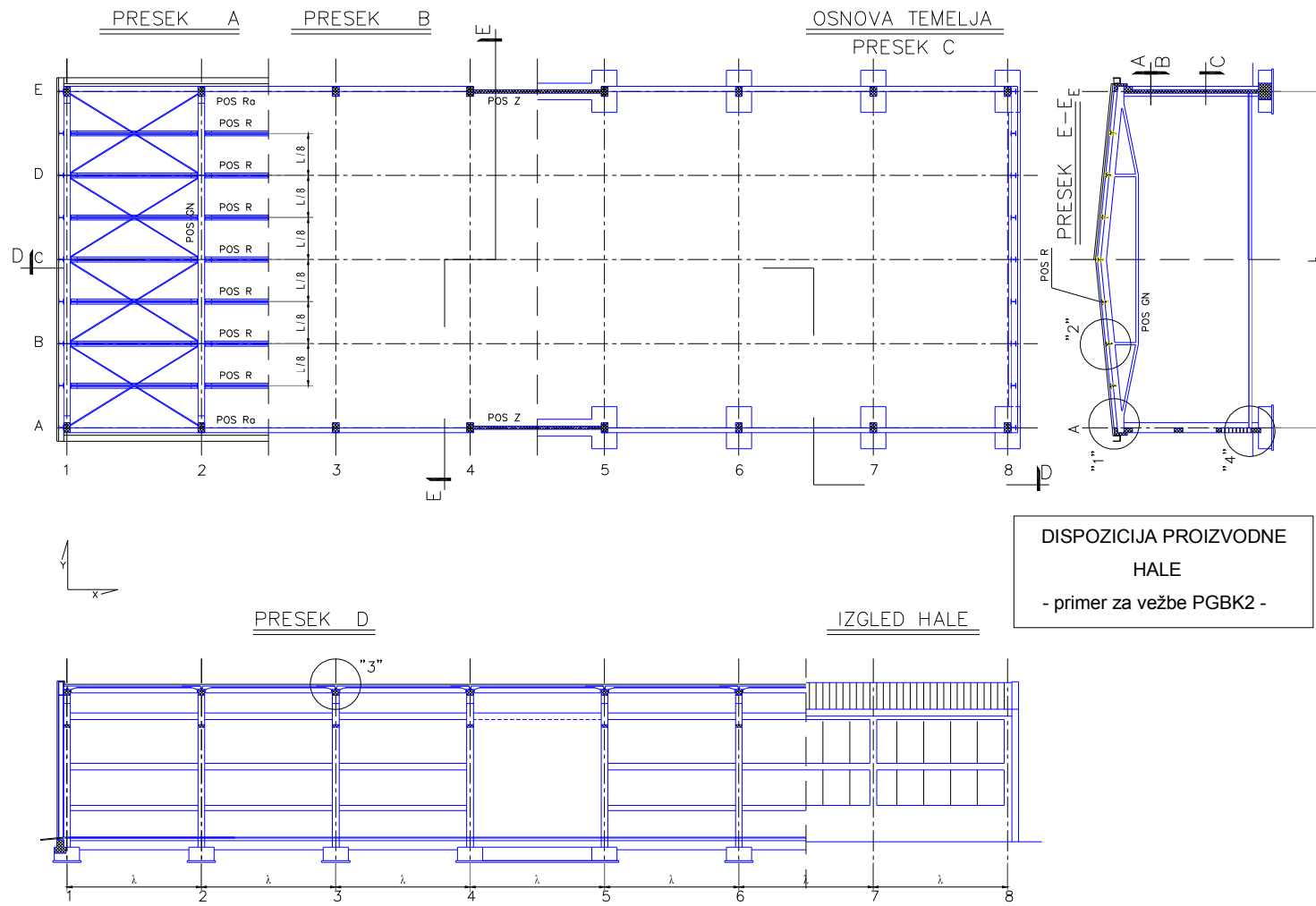
overa:

Predmetni nastavnik

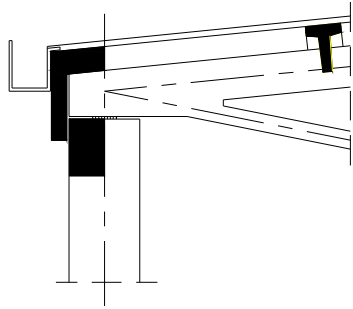
2.10.2012.

Prof.dr Dušan Najdanović, dipl.inž.,s.r.

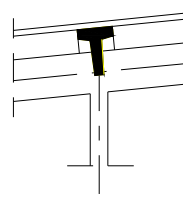
Dispozicija hale



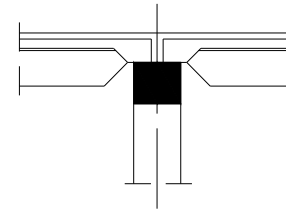
DETALJ 1 -var.1



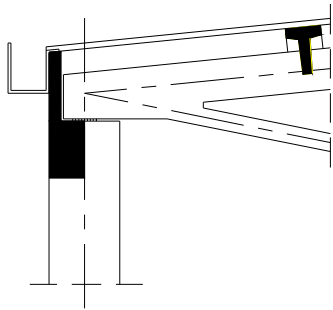
DETALJ 2



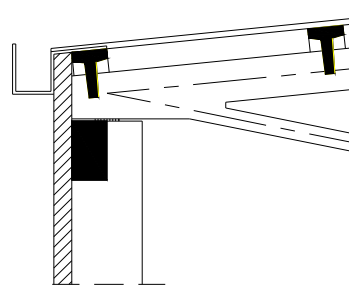
DETALJ 3



DETALJ 1 -var.2



DETALJ 1 -var.3



DETALJ 4

