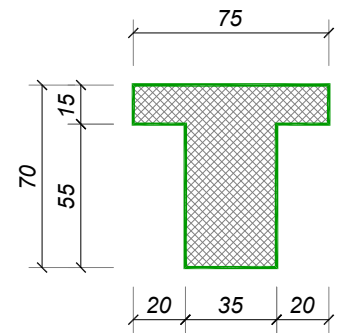
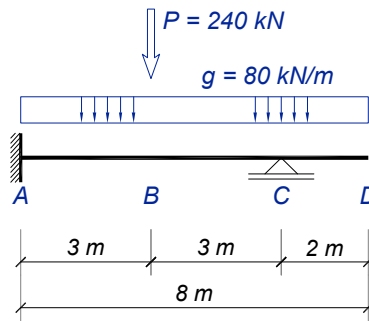


5 Za nosač čiji su statički sistem, opterećenje i presek prikazani na skici, potrebno je:

- Nacrtati dijagrame M i T za stalno opterećenje g i povremeno opterećenje P .
- Odrediti potrebnu površinu armature u karakterističnim presecima (A,B,C).
- Izvršiti osiguranje usled dejstva transverzalnih sila na svim delovima nosača. Osiguranje svakog dela izvršiti na različiti način (dvosečne uzengije $R\text{Ø}10$ i koso povijeni profili; četvorosečne uzengije $R\text{Ø}10$; dvosečne vertikalne uzengije $R\text{Ø}10$).
- Za usvojeni raspored armature, sračunati napone u betonu i armaturi za presek sa maksimalnim momentom u polju. Uticaj skupljanja i tečenja betona ne uvoditi u proračun.



Kvalitet materijala: MB 25, RA 400/500.

PRORAČUN STATIČKIH UTICAJA

Proračun statičkih uticaja moguće je sprovesti pomoću tablica datih u Prilogu 5 »Koeficijenti za određivanje statičkih uticaja elemenata konstrukcije«, Priručnik za primenu PBAB 87, tom 2 (tabele 3.1, 3.6 i 3.22 – str. 496, 497 i 501).

$$M_g^C = -80 \times 2.0^2 / 2 = -160 \text{ kNm}$$

$$M_g^A = -80 \times 6.0^2 / 8 - M_g^C / 2 = -360 - (-160) / 2 = -280 \text{ kNm}$$

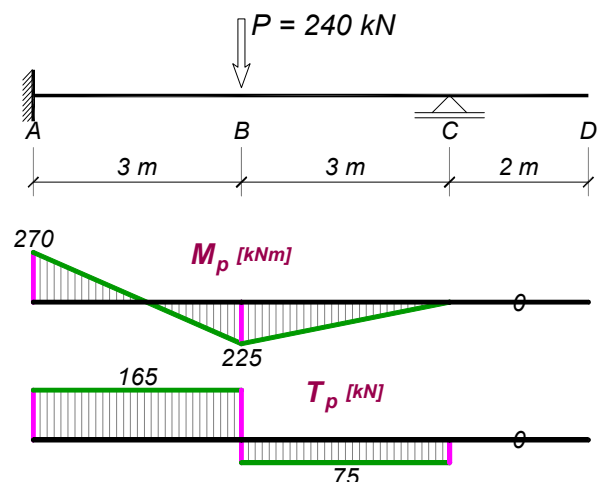
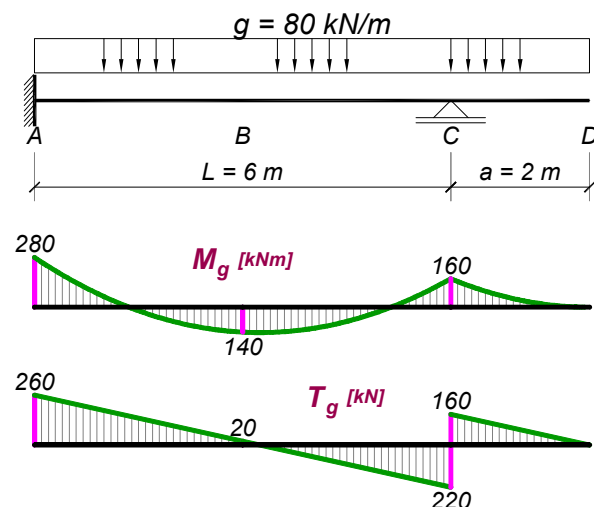
$$M_g^B = (-280 - 160) / 2 + 80 \times 6.0^2 / 8 = -220 + 360 = 140 \text{ kNm}$$

$$M_p^A = -3 \times 240 \times 6.0 / 16 = -270 \text{ kNm}$$

$$M_p^B = 5 \times 240 \times 6.0 / 32 = 225 \text{ kNm}$$

$$C_g = \frac{3}{8} \times 80 \times 6 + 80 \times 2 + \frac{3}{2} \times \frac{160}{6} = 380 \text{ kN}$$

$$C_p \times 6.0 - 240 \times 3.0 = -270 \Rightarrow C_p = 75 \text{ kN}$$



DIMENZIONISANJE

$$T_u^A = 1.6 \times 260 + 1.8 \times 165 = 713 \text{ kN}$$

$$T_u^{Bl} = 1.6 \times 20 + 1.8 \times 165 = 329 \text{ kN}$$

$$T_u^{Bd} = 1.6 \times 20 + 1.8 \times (-75) = -103 \text{ kN}$$

$$T_u^C = 1.6 \times (-220) + 1.8 \times (-75) = -487 \text{ kN}$$

presek A-A

$$M_u^A = 1.6 \times 280 + 1.8 \times 270 = 934 \text{ kNm}$$

$$MB 25 \Rightarrow f_B = 17.25 \text{ MPa} = 1.725 \text{ kN/cm}^2$$

$$RA 400/500 \Rightarrow \sigma_v = 400 \text{ MPa} = 40 \text{ kN/cm}^2$$

$$\text{pretp. } a_1 = 7.5 \text{ cm} \Rightarrow b/d/h = 35/70/62.5 \text{ cm}$$

$$k = \frac{62.5}{\sqrt{\frac{934 \times 10^2}{35 \times 1.725}}} = 1.589 \Rightarrow \varepsilon_a < 3.0\text{‰} \Rightarrow A_{a2} > 0$$

$$\text{usv. } \varepsilon_a = 3\text{‰} \Rightarrow k^* = 1.719 ; \bar{\mu}^* = 43.590\%$$

$$M_{bu} = \left(\frac{62.5}{1.719} \right)^2 \times 0.35 \times 1.725 = 797.8 \text{ kNm}$$

$$\Delta M_u = 934 - 797.8 = 136.2 \text{ kNm} \Rightarrow A_{a2} = \frac{136.2 \times 10^2}{(62.5 - 5) \times 40} = 5.92 \text{ cm}^2$$

$$A_{a1} = 43.590 \times \frac{35 \times 62.5}{100} \times \frac{1.725}{40} + 5.92 = 47.04 \text{ cm}^2$$

usvojeno: **10RØ25** (49.09 cm²) – zategnuta armatura

2RØ25 (9.82 cm²) – pritisnuta armatura

presek B-B

$$M_u^B = 1.6 \times 140 + 1.8 \times 225 = 629 \text{ kNm}$$

Pretpostavlja se da se neutralna linija nalazi u ploči:

$$\text{pretp. } a_1 = 6 \text{ cm} \Rightarrow b/d/h = 70/70/64 \text{ cm}$$

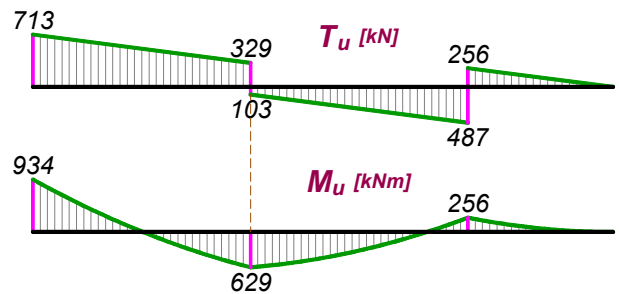
$$k = \frac{64}{\sqrt{\frac{629 \times 10^2}{70 \times 1.725}}} = 2.903 \Rightarrow \varepsilon_b / \varepsilon_a = 2.227 / 10\text{‰} ; s = 0.182 ; \bar{\mu} = 12.758\%$$

$$x = s \times h = 0.182 \times 64 = 11.65 \text{ cm} < d_p = 15 \text{ cm}$$

Pretpostavka o položaju neutralne linije je tačna, pa sledi:

$$A_a = 12.758 \times \frac{70 \times 64}{100} \times \frac{1.725}{40} = 26.41 \text{ cm}^2$$

usvojeno: **6RØ25** (29.45 cm²)



presek C-C

$$M_u^C = 1.6 \times 160 = 256 \text{ kNm}$$

$$\text{pretp. } a_1 = 5 \text{ cm} \Rightarrow b/d/h = 35/70/65 \text{ cm}$$

$$k = \frac{65}{\sqrt{\frac{256 \times 10^2}{35 \times 1.725}}} = 3.157 \Rightarrow \varepsilon_b / \varepsilon_a = 1.943 / 10\text{‰} ; \bar{\mu} = 10.685\%$$

$$A_a = 10.685 \times \frac{35 \times 65}{100} \times \frac{1.725}{40} = 10.48 \text{ cm}^2 > A_{a,MIN.} = 0.2 \times \frac{35 \times 70}{100} = 4.90 \text{ cm}^2$$

usvojeno: **3RØ25** (14.73 cm²)

OSIGURANJE OD GLAVNIH NAPONA ZATEZANJA

Usvojeno duž čitavog raspona:

$$z \approx 0.9 h_{min} = 0.9 \times 62.5 = 56.3 \text{ cm} = \text{const.}$$

deo A-B

$$\tau_n^A = \frac{719}{35 \times 56.3} = 0.362 \frac{\text{kN}}{\text{cm}^2} \begin{cases} > 3\tau_r = 0.285 \text{ kN/cm}^2 \\ < 5\tau_r = 0.475 \text{ kN/cm}^2 \end{cases}$$

$$\tau_n^A > 3\tau_r \Rightarrow \tau_{Ru}^A = \tau_n^A = 0.362 \frac{\text{kN}}{\text{cm}^2}$$

$$\tau_n^{B,L} = \frac{329}{35 \times 56.3} = 0.167 \frac{\text{kN}}{\text{cm}^2} \begin{cases} > \tau_r = 0.095 \text{ kN/cm}^2 \\ < 3\tau_r = 0.285 \text{ kN/cm}^2 \end{cases}$$

$$\tau_n^{B,L} < 3\tau_r \Rightarrow \tau_{Ru}^{B,L} = \frac{3}{2} \times (0.167 - 0.095) = 0.108 \frac{\text{kN}}{\text{cm}^2}$$

Kako je na čitavom delu A-B prekoračen napon τ_r , dužina osiguranja je $\lambda = 3.0 \text{ m}$.

Deo dužine osiguranja na kome je prekoračen napon $3\tau_r$ ($\tau_{Ru} \equiv \tau_n$):

$$\lambda_1 = \frac{3.62 - 2.85}{3.62 - 1.67} \times 3.0 = 1.19 \text{ m}$$

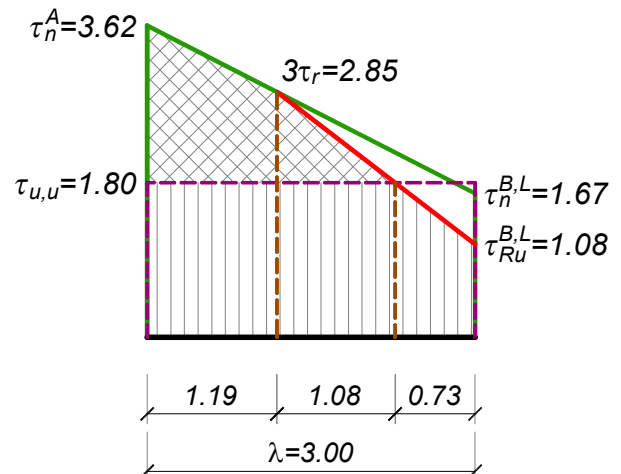
usvojeno: $m=2$; $\alpha = 90^\circ$; $\theta = 45^\circ$:

$$e_u = \frac{2 \times a_u^{(1)}}{35 \times 0.362} \times 40 = 6.31 \times a_u^{(1)}$$

$$\text{URØ10} \Rightarrow e_u = 6.31 \times 0.785 = 4.96 \text{ cm}$$

Osiguranje se vrši vertikalnim uzengijama i koso povijenom armaturom:

$$\text{usvojeno: URØ10/10 (m=2)} \Rightarrow \tau_{u,u} = \frac{2 \times 0.785}{35 \times 10} \times 40 \times (0 + 1 \times 1) = 0.18 \frac{\text{kN}}{\text{cm}^2}$$



Preostali deo sile biće prihvaćen koso povijenim profilima. Deo dužine osiguranja na kome je potrebno postaviti koso povijene profile:

$$\lambda_k = \lambda_1 + \frac{2.85 - 1.80}{2.85 - 1.08} \times (3.0 - 1.19) = 1.19 + 1.08 = 2.27 \text{ m}$$

$$H_{vu,k} = \left[\left(\frac{0.362 + 0.285}{2} - 0.18 \right) \times 119 + \frac{0.285 - 0.18}{2} \times 108 \right] \times 35 = 798 \text{ kN}$$

$$\alpha_k = 45^\circ \Rightarrow A_{ak} = \frac{798}{40 \times (0.707 + 0.707 \times 1)} = 14.11 \text{ cm}^2$$

usvojeno: **3RØ25** (14.73 cm²)

$$\Delta A_a = 0 \text{ ("špic" momenta)}$$

deo C-B

$$\tau_n^{C,L} = \frac{487}{35 \times 56.3} = 0.247 \frac{\text{kN}}{\text{cm}^2} \Rightarrow \tau_{Ru}^{C,L} = \frac{3}{2} \times (0.247 - 0.095) = 0.229 \frac{\text{kN}}{\text{cm}^2}$$

$$\tau_n^{B,D} = \frac{103}{35 \times 56.3} = 0.052 \frac{\text{kN}}{\text{cm}^2} < \tau_r$$

$$\lambda = \frac{2.47 - 0.95}{2.47 - 0.52} \times 3.0 = 2.34 \text{ m}$$

usvojeno: $m=4$; $\alpha = 90^\circ$; $\theta = 45^\circ$:

$$e_u = \frac{4 \times a_u^{(1)}}{35 \times 0.229} \times 40 = 20.0 \times a_u^{(1)}$$

URØ10 $\Rightarrow e_u = 20.0 \times 0.785 = 15.7 \text{ cm}$

usvojeno: **URØ10/15** ($m=4$)

Deo dužine osiguranja na kome je dovoljno postaviti dvosečne uzengije URØ10/15 biće određen iz preseka dijagrama $\tau_{u,u}$ i τ_{Ru} :

$$\tau_{u,u}^{m=2} = \frac{2 \times 0.785}{35 \times 15} \times 40 \times (0 + 1 \times 1) = 0.12 \frac{\text{kN}}{\text{cm}^2} = 1.20 \text{ MPa}$$

$$\lambda_1 = \left(1 - \frac{1.2}{2.29} \right) \times 2.34 = 1.12 \text{ m}$$

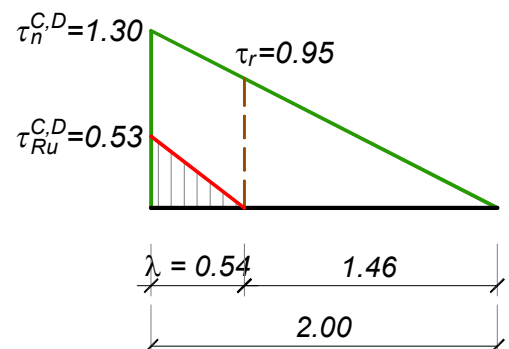
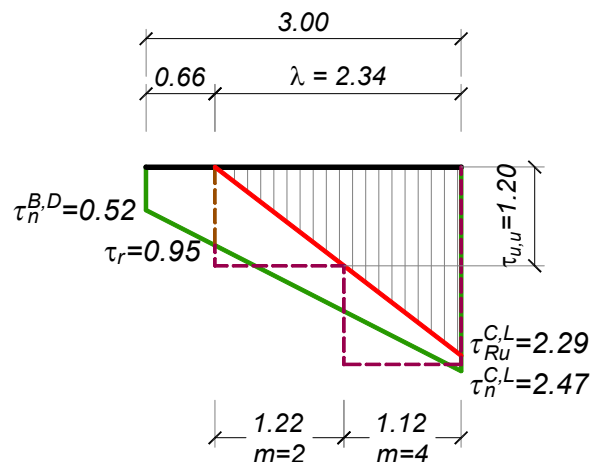
$$\Delta A_a = 0 \text{ ("špic" momenta)}$$

deo C-D

$$\tau_n^{C,D} = \frac{256}{35 \times 56.3} = 0.130 \frac{\text{kN}}{\text{cm}^2} > \tau_r$$

$$\tau_{Ru}^{C,D} = \frac{3}{2} \times (0.130 - 0.095) = 0.053 \frac{\text{kN}}{\text{cm}^2}$$

$$\lambda = \left(1 - \frac{0.095}{0.13} \right) \times 2.0 = 0.54 \text{ m}$$



usvojeno: $m=2$; $\alpha = 90^\circ$; $\theta = 45^\circ$:

$$e_u = \frac{2 \times a_u^{(1)}}{35 \times 0.053} \times 40 = 43.5 \times a_u^{(1)}$$

$$UR\emptyset 10 \Rightarrow e_u = 43.5 \times 0.785 = 34.2 \text{ cm}$$

Razmak uzengija biće određen iz uslova zadovoljenja minimalnog procenta armiranja uzengijama $\mu_{MIN.} = 0.2\%$:

$$e_{u,MAX.} = \frac{m \times a_u^{(1)}}{b \times \mu_{MIN.}} = \frac{2 \times 0.785}{35 \times 0.2 \times 10^{-2}} = 22.4 \text{ cm}$$

usvojeno: **UR \emptyset 10/20** ($m=2$)

$$\Delta A_a = 0 \text{ ("špic" momenta)}$$

PRORAČUN NAPONA - PRESEK U POLJU

$$A_{a1} = 29.45 \text{ cm}^2 \text{ (6R}\emptyset 25\text{)}$$

$$a_1 = \frac{4 \times 4.5 + 2 \times 10}{6} = 6.33 \text{ cm}$$

$$h = 70 - 6.33 = 63.67 \text{ cm}$$

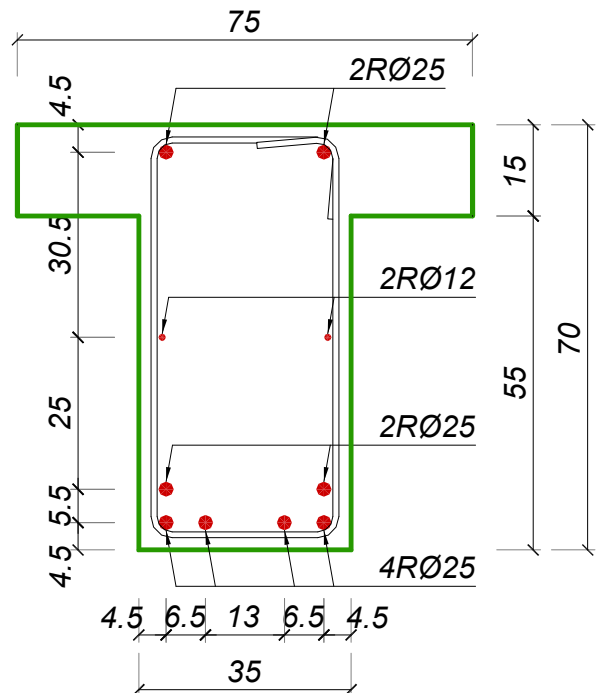
$$A_{a2} = 9.82 \text{ cm}^2 \text{ (2R}\emptyset 25\text{)}$$

$$a_2 = 4.5 \text{ cm}$$

Pretpostavlja se da se neutralna linija nalazi u ploči, pa se proračun sprovodi za pravougaoni presek širine $B = 75 \text{ cm}$:

$$\mu_1 = \frac{29.45}{75 \times 63.67} = 0.0062 = 0.62\%$$

$$\mu_2 = \frac{9.82}{75 \times 63.67} = 0.0021 = 0.21\%$$



$$s^2 + 2 \times n \times (\mu_1 + \mu_2) \times s - 2 \times n \times (\mu_1 + \mu_2 \times \alpha_2) = 0$$

$$MB 25 \Rightarrow E_b = 30 \text{ GPa} \Rightarrow n = \frac{E_a}{E_b} = \frac{210}{30} = 7$$

$$s^2 + 2 \times 7 \times (0.62 + 0.21) \times 10^{-2} \times s - 2 \times 7 \times (0.62 + 0.21 \times 0.071) \times 10^{-2} = 0$$

$$s^2 + 0.115 \times s - 0.088 = 0 \Rightarrow s = 0.2452 > \delta = \frac{d_p}{h} = \frac{15}{63.67} = 0.236$$

Kako pretpostavka o položaju neutralne linije nije zadovoljena, proračun se sprovodi za presek oblika »T«, iterativnim postupkom. Napominje se da MORA biti $s > 0.2452$ (dobijeno proračunom za pravougaoni presek), ali i da je tražena vrednost numerički vrlo bliska dobijenoj.

$$\mu_1 = \frac{29.45}{35 \times 63.67} = 0.0132 = 1.32\% \quad ; \quad \mu_2 = \frac{9.82}{35 \times 63.67} = 0.0044 = 0.44\%$$

pretp. $s = 0.25 > \delta = 0.236$

$$J_{lb} = \frac{B}{b} \cdot \frac{s^2}{2} - \left(\frac{B}{b} - 1 \right) \cdot \frac{(s - \delta)^2}{2} = \frac{75}{35} \cdot \frac{0.25^2}{2} - \left(\frac{75}{35} - 1 \right) \cdot \frac{(0.25 - 0.236)^2}{2} = 0.067$$

Položaj neutralne linije se sračunava iz izraza:

$$-n \cdot (\mu_1 + \mu_2) \cdot s - J_{lb} + n \cdot (\mu_1 + \mu_2 \alpha_2) = 0$$

$$-7 \times (1.32 + 0.44) \times 10^{-2} \times 0.25 - 0.067 + 7 \times (1.32 + 0.44 \times 0.071) \times 10^{-2} = -0.003 \neq 0$$

pretp. $s = 0.2453 > \delta = 0.236$

$$J_{lb} = \frac{75}{35} \cdot \frac{0.2453^2}{2} - \left(\frac{75}{35} - 1 \right) \cdot \frac{(0.2453 - 0.236)^2}{2} = 0.064$$

$$-7 \times (1.32 + 0.44) \times 10^{-2} \times 0.2453 - 0.064 + 7 \times (1.32 + 0.44 \times 0.071) \times 10^{-2} = 0$$

Kako je položaj neutralne linije određen, sračunava se vrednost funkcije J_{llb} :

$$J_{llb} = \frac{B}{b} \cdot \frac{s^2}{2} \cdot \left(1 - \frac{s}{3} \right) - \left(\frac{B}{b} - 1 \right) \cdot \frac{(s - \delta)^2}{2} \cdot \left(1 - \frac{s + 2\delta}{3} \right)$$

$$J_{llb} = \frac{75}{35} \cdot \frac{0.2453^2}{2} \cdot \left(1 - \frac{0.2453}{3} \right) - \left(\frac{75}{35} - 1 \right) \cdot \frac{(0.2453 - 0.236)^2}{2} \cdot \left(1 - \frac{0.2453 + 2 \times 0.236}{3} \right) = 0.059$$

i određuju naponi u betonu i armaturi:

$$M = M_g + M_p = 140 + 225 = 365 \text{ kNm} = M_a$$

$$\sigma_b = \frac{M_a}{b \times h^2} \times \frac{s}{J_{llb} + n \times \mu_2 \times (s - \alpha_2) \times (1 - \alpha_2)} \Rightarrow \varepsilon_b = \frac{\sigma_b}{E_b}$$

$$\sigma_b = \frac{365 \times 10^2}{35 \times 63.67^2} \times \frac{0.2453}{0.059 + 7 \times 0.44 \times 10^{-2} \times (0.2453 - 0.071) \times (1 - 0.071)} = 0.98 \frac{\text{kN}}{\text{cm}^2}$$

$$\sigma_b = 9.8 \text{ MPa} \Rightarrow \varepsilon_b = \frac{9.8}{30 \times 10^3} = 0.328\text{‰}$$

$$\sigma_{a1} = n \times \sigma_b \times \frac{1 - s}{s} \Rightarrow \varepsilon_{a1} = \frac{\sigma_{a1}}{E_a} ; \sigma_{a2} = n \times \sigma_b \times \frac{s - \alpha_2}{s} \Rightarrow \varepsilon_{a2} = \frac{\sigma_{a2}}{E_a}$$

$$\sigma_{a1} = 7 \times 9.8 \times \frac{1 - 0.2453}{0.2453} = 211.8 \text{ MPa} \Rightarrow \varepsilon_{a1} = \frac{211.8}{210 \times 10^3} = 1.008\text{‰}$$

$$\sigma_{a2} = 7 \times 9.8 \times \frac{0.2453 - 0.071}{0.2453} = 49.0 \text{ MPa} \Rightarrow \varepsilon_{a2} = \frac{49.0}{210 \times 10^3} = 0.233\text{‰}$$

Kao što je u Primeru 2 istaknuto, pritisnuta armatura je mogla biti zanemarena pri proračunu napona. U tom slučaju dobija se:

$$s = 0.2542 \Rightarrow \sigma_b = 10.3 \text{ MPa} ; \sigma_{a1} = 212.6 \text{ MPa}$$

6 Odrediti potrebnu površinu armature za element pravougaonog preseka $b/d = 30/60$ cm, opterećen zadatim uticajima od stalnog (G), odnosno povremenog opterećenja (P). Uticaj izvijanja ne uzimati u obzir. Kvalitet materijala: MB 30, RA 400/500.

$$M_g = 200 \text{ kNm} \quad M_p = 100 \text{ kNm}$$

$$N_g = 0 \quad N_p = 800 \text{ kN}$$

Stalno i povremeno opterećenje zatežu istu stranu poprečnog preseka. Stalno opterećenje se mora nalaziti na konstrukciji, povremeno ne mora. Ukoliko se povremeno opterećenje nalazi na konstrukciji, moment savijanja se povećava, što povećava potrebnu površinu armature. Istovremeno, javlja se i sila pritiska, što smanjuje potrebnu površinu armature u odnosu na čisto savijanje.

S obzirom na relativno mali moment savijanja i veliku normalnu silu usled povremenog opterećenja, nije moguće unapred zaključiti da neka kombinacija uticaja sigurno nije merodavna za dimenzionisanje. U tom slučaju proračun se sprovodi za sve moguće kombinacije uticaja.

SAMO STALNO OPTEREĆENJE

$$M_u = 1.6 \times 200 = 320 \text{ kNm} \quad ; \quad N_u = 0$$

$$MB 30 \quad \Rightarrow \quad f_B = 20.5 \text{ MPa} = 2.05 \text{ kN/cm}^2$$

$$RA 400/500 \quad \Rightarrow \quad \sigma_v = 400 \text{ MPa} = 40 \text{ kN/cm}^2$$

$$\text{pretp. } a_1 = 6 \text{ cm} \quad \Rightarrow \quad b/d/h = 30/60/54 \text{ cm}$$

$$k = \frac{54}{\sqrt{\frac{320 \times 10^2}{30 \times 2.05}}} = 2.367 \quad \Rightarrow \quad \varepsilon_b / \varepsilon_a = 3.314 / 10\text{‰} \quad ; \quad \bar{\mu} = 19.883\%$$

$$A_a = 19.883 \times \frac{30 \times 54}{100} \times \frac{2.05}{40} = 16.51 \text{ cm}^2$$

STALNO I POVREMENO OPTEREĆENJE

$$\left. \begin{array}{l} M_u = 1.6 \times 200 + 1.8 \times 100 = 500 \text{ kNm} \\ N_u = 1.8 \times 800 = 1440 \text{ kN} \end{array} \right\} \Rightarrow M_{au} = 500 + 1440 \times \left(\frac{0.6}{2} - 0.06 \right) = 845.6 \text{ kNm}$$

$$k = \frac{54}{\sqrt{\frac{845.6 \times 10^2}{30 \times 2.05}}} = 1.456 \quad \Rightarrow \quad \varepsilon_a < 3.0\text{‰} \quad \Rightarrow \quad A_{a2} > 0$$

$$\text{usv. } \varepsilon_a = 3\text{‰} \quad \Rightarrow \quad \left\{ \begin{array}{l} k^* = 1.719 \\ \bar{\mu}^* = 43.590\% \end{array} \right. \Rightarrow M_{abu} = \left(\frac{54}{1.719} \right)^2 \times 0.30 \times 2.05 = 606.6 \text{ kNm}$$

$$\Delta M_{au} = 845.6 - 606.6 = 239.0 \text{ kNm} \quad \Rightarrow \quad A_{a2} = \frac{239.0 \times 10^2}{(54 - 5) \times 40} = 12.38 \text{ cm}^2$$

$$A_{a1} = 43.590 \times \frac{30 \times 54}{100} \times \frac{2.05}{40} - \frac{1440}{40} + 12.38 = 12.19 \text{ cm}^2$$

Kako je $A_{a1} \leq A_{a2} < 1.5 \cdot A_{a1}$, za ovu kombinaciju uticaja presek treba armirati simetrično, osrednjenom vrednošću sračunatih površina:

$$A_{a1} = A_{a2} = \frac{12.38 + 12.19}{2} = 12.29 \text{ cm}^2$$

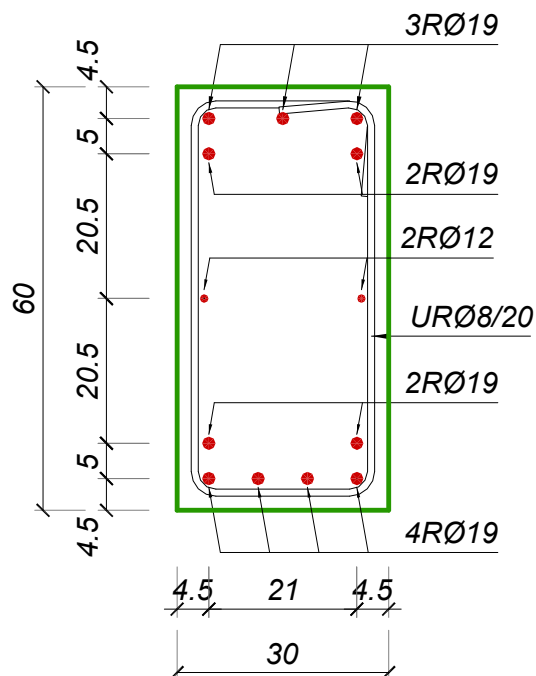
Upoređujući potrebnu površinu armature za prvu, odnosno drugu kombinaciju uticaja, sledi:

$$A_{a1} = \max \left\{ \begin{array}{l} 16.51 \\ 12.29 \end{array} \right\} = 16.51 \text{ cm}^2$$

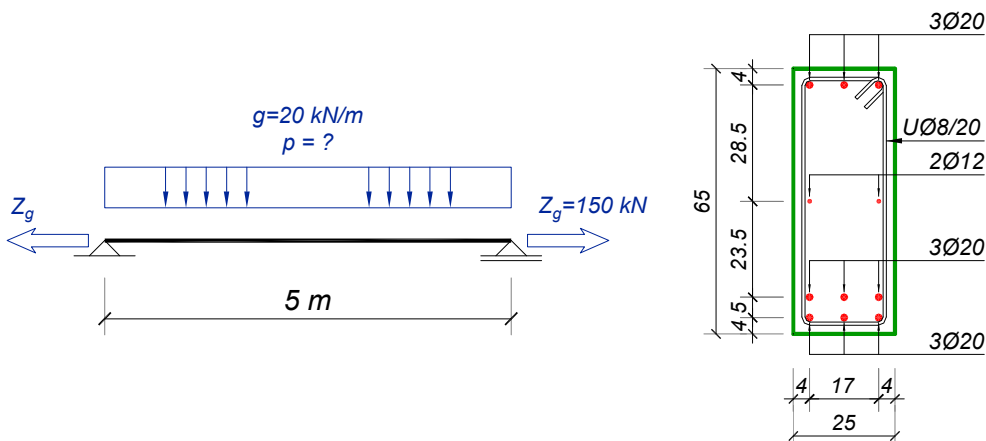
$$A_{a2} = \max \left\{ \begin{array}{l} 0 \\ 12.29 \end{array} \right\} = 12.29 \text{ cm}^2$$

usvojeno: **6RØ19** (17.01 cm^2) – A_{a1}

5RØ19 (14.18 cm^2) – A_{a2}



7 Odrediti koliko povremeno opterećenje može prihvatiti nosač prikazan na skici, uz zadovoljenje propisanih koeficijenata sigurnosti. Sopstvena težina je uračunata u zadato stalno opterećenje. Zadato normalna sila Z_g potiče od stalnog opterećenja. U obzir uzeti nosivost armature u pritisnutoj zoni preseka. Kvalitet materijala: MB 30, GA 240/360.



$$A_{a1} = 18.85 \text{ cm}^2 \text{ (6Ø20)} \quad ; \quad A_{a2} = 9.42 \text{ cm}^2 \text{ (3Ø20)}$$

$$a_1 = \frac{3 \times 4.0 + 3 \times 9.5}{6} = 6.5 \text{ cm} \Rightarrow \frac{a_1}{d} = \frac{6.5}{65} = 0.1$$

Proračun momenta nosivosti poznatog preseka sprovodi se pomoću dijagrama interakcije za odgovarajuću vrstu armature (GA 240/360), odnos površine pritisnute i zategnute armature ($A_{a2} = 0.5 \times A_{a1}$) i odgovarajući odnos $a_1/d = 0.1$ (dijagram 2.5.11, PBAB 87, Tom 2).

$$Z_u = 1.6 \times 150 = 240 \text{ kN} \Rightarrow n_u = -\frac{240}{25 \times 65 \times 2.05} = -0.072$$

$$\bar{\mu}_1 = \frac{A_{a1}}{b \times d} \times \frac{\sigma_v}{f_B} = \frac{18.85}{25 \times 65} \times \frac{240}{20.5} = 0.136$$

Sa dijagrama se za $\bar{\mu}_1 = 0.136$ i $n_u = -0.072$ može približno očitati:

$$m_u = 0.082 \Rightarrow M_u = 0.082 \times 25 \times 65^2 \times 2.05 = 17760 \text{ kNcm} = 177.6 \text{ kNm}$$

pri datoj sili $Z_u = 240 \text{ kN}$ (zatezanje). Dalje sledi:

$$M_g = 20 \times \frac{5.0^2}{8} = 62.5 \text{ kNm} \Rightarrow M_p = \frac{177.6 - 1.6 \times 62.5}{1.8} = 43.1 \text{ kNm}$$

$$p = \frac{8 \times 43.1}{5.0^2} = 13.8 \frac{\text{kN}}{\text{m}}$$

Do praktično istog rezultata se može doći i analitičkim rešavanjem problema, određivanjem položaja neutralne linije u preseku iz uslova ravnoteže normalnih sila.

$$h = 65 - 6.5 = 58.5 \text{ cm} \quad ; \quad a_2 = 4.0 \text{ cm} \Rightarrow \alpha_2 = \frac{4.0}{58.5} = 0.068$$

pretp. $s = 0.259 \Rightarrow \varepsilon_b = 3.5\text{‰}$, $\varepsilon_{a1} = 10\text{‰}$, $\alpha = 0.810$

$$D_{bu} = 0.810 \times 0.259 \times 25 \times 58.5 \times 2.05 = 629.2 \text{ kN}$$

$$\varepsilon_{a2} = \frac{0.259 - 0.068}{0.259} \times 3.5 = 2.577\text{‰} > \varepsilon_v \Rightarrow \sigma_{a2} = \sigma_v = 24 \text{ kN/cm}^2$$

$$D_{au} = 9.42 \times 24 = 226.2 \text{ kN}$$

$$\varepsilon_{a1} = 10\text{‰} > \varepsilon_v \Rightarrow \sigma_{a1} = \sigma_v = 24 \text{ kN/cm}^2 \Rightarrow Z_{au} = 18.85 \times 24 = 452.4 \text{ kN}$$

$$\sum N = D_{bu} + D_{au} - Z_{au} - N_u = 629.2 + 226.2 - 452.4 - (-240) = 643 \text{ kN} \neq 0$$

Kako uslov ravnoteže nije zadovoljen, proračun se ponavlja sa smanjenom vrednošću bezdimenzionog koeficijenta s . Dalji proračun prikazan je tabelarno.

s	ε_{b1}	ε_{a1}	α	D_{bu}	ε_{a2}	σ_{a2}	D_{au}	σ_{a1}	Z_{au}	ΣN_u
(-)	(‰)	(‰)	(-)	(kN)	(‰)	(MPa)	(kN)	(MPa)	(kN)	(kN)
0.10	1.111	10	0.453	135.7	0.351	73.8	69.5	240	452.4	-7.1
0.11	1.236	10	0.491	161.8	0.468	98.2	92.6	240	452.4	42.0
0.101	1.129	10	0.458	139.5	0.368	77.4	72.9	240	452.4	0.0

$$\eta = \frac{1.129 \times (3 \times 1.129 - 4) + 2}{2 \times 1.129 \times (3 \times 1.129 - 2)} = 0.353$$

$$z = 58.5 \times (1 - 0.353 \times 0.101) = 56.41 \text{ cm}$$

$$M_u = D_{bu} \times z + D_{au} \times (h - a_2) - N_u \times (y_{b2} - a_1)$$

$$M_u = 139.5 \times 56.41 + 72.9 \times (58.5 - 4) - (-240) \times \left(\frac{65}{2} - 6.5 \right) = 18080 \text{ kNcm}$$

$$M_u = 180.8 \text{ kNm}$$

$$M_p = \frac{180.8 - 1.6 \times 62.5}{1.8} = 44.9 \text{ kNm} \Rightarrow p = \frac{8 \times 44.9}{5.0^2} = 14.37 \frac{\text{kN}}{\text{m}}$$

što veoma dobro odgovara vrednostima dobijenim grafičkim očitavanjem sa dijagrama interakcije. Naravno, analitički proračun je prikazan samo kao kontrola grafički očitane vrednosti i nije ga neophodno sprovoditi.