

PRESECI SA PRSLINOM - VELIKI EKSCENTRICITET ČISTO SAVIJANJE - VEZANO DIMENZIONISANJE

Poznato:

- statički uticaji za pojedina opterećenja (M_i)
- kvalitet materijala (f_B, σ_v)
- dimenzije poprečnog preseka (b, d)

Nepoznato: - površina armature (A_a)

1. korak: Sračunavaju se granični računski statički uticaji:

$$M_u = \sum_i \gamma_{u,i} \times M_i \quad (i = g, p, \Delta)$$

Pri tome se usvajaju MINIMALNE vrednosti koeficijenata sigurnosti.

2. korak: Pretpostavlja se položaj težišta zategnute armature a_1 i na osnovu toga sračunava statička visina:

$$h = d - a_1$$

Veličina a_1 se pretpostavlja zavisno od visine i širine preseka (broj šipki koje se mogu smestiti u jedan red). Kreće se u granicama $(0.05-0.15) \times d$.

3. korak: Sračunava se koeficijent k :

$$k = \frac{h}{\sqrt{\frac{M_u}{b \times f_B}}}$$

i iz tabela za dimenzionisanje pročitaju vrednosti dilatacija u betonu i armaturi i mehanički koeficijent armiranja $\bar{\mu}$. Ukoliko je $\epsilon_{a1} \geq 3\text{‰}$, sračunava se potrebna površina armature iz izraza:

$$A_a = \bar{\mu} \times \frac{b \times h}{100} \times \frac{f_B}{\sigma_v}$$

Ukoliko je $\epsilon_a < 3\text{‰}$, presek se DVOSTRUKO ARMIRA.

4. korak: Usvaja se broj i i prečnik šipki armature. Usvojena armatura se raspoređuje u poprečnom preseku, vodeći računa o zahtevima propisanih Pravilnikom (debljina zaštitnog sloja, čisto rastojanje između šipki).

5. korak: Sračunava se položaj težišta a_1 usvojene armature u odnosu na zategnutu ivicu preseka i statička visina h i upoređuje sa pretpostavljenom. U slučaju znatnijih odstupanja, proračun se ponavlja sa korigovanom vrednošću a_1 .

6. korak: Konačno se konstruiše poprečni presek usvojenih dimenzija, armiran usvojenom količinom armature, i prikazuje u odgovarajućoj razmeri (1:10) sa svim potrebnim kotama i oznakama.

Primer 1. Odrediti potrebnu površinu armature za presek poznatih dimenzija, pravougaonog oblika, opterećen momentima savijanja usled stalnog (M_g) i povremenog (M_p) opterećenja. Podaci za proračun:

$$\begin{array}{lll} M_g = 200 \text{ kNm} & b = 35 \text{ cm} & \text{MB 30} \\ M_p = 250 \text{ kNm} & d = 70 \text{ cm} & \text{RA 400/500} \end{array}$$

$$M_u = 1.6 \times 200 + 1.8 \times 250 = 770 \text{ kNm}$$

$$\text{MB 30} \quad \Rightarrow \quad f_B = 2.05 \text{ kN/cm}^2$$

$$\text{RA 400/500} \quad \Rightarrow \quad \sigma_v = 40 \text{ kN/cm}^2$$

$$\text{pretp. } a_1 = 7 \text{ cm} \quad \Rightarrow \quad h = 70 - 7 = 63 \text{ cm}$$

$$k = \frac{63}{\sqrt{\frac{770 \times 10^2}{35 \times 2.05}}} = 1.923 \quad \Rightarrow \quad \epsilon_b / \epsilon_a = 3.5 / 5.232\text{‰}, \quad \bar{\mu} = 32.449\%$$

$$A_a = 32.449 \times \frac{35 \times 63}{100} \times \frac{2.05}{40} = 36.67 \text{ cm}^2$$

usvojeno: **8 RØ25** (39.27 cm²)

$$a_1 = \frac{5 \times 4.5 + 3 \times 10}{8} = 6.6 \text{ cm}$$

$$h_{\text{stv.}} = 70 - 6.6 = 63.4 \text{ cm} > 63 \text{ cm} = h_{\text{pretp.}}$$

DVOSTRUKO ARMIRANI PRESECI

Ukoliko se u slučaju vezanog dimenzionisanja dobije $\epsilon_a < 3\text{‰}$, presek se DVOSTRUKO ARMIRAN, odnosno određuje i armatura koja se raspoređuje u pritisnutu zonu preseka. Time se dilatacija u zategnutoj armaturi zadržava na željenom nivou ($\epsilon_a \geq 3\text{‰}$), pa se koriste minimalne vrednosti koeficijenta sigurnosti.

3a. korak: Određuje se moment nosivosti JEDNOSTRUKO armiranog preseka, sa procentom armiranja $\bar{\mu}^*$ i koeficijentom k^* koji odgovaraju dilataciji u armaturi koju želimo zadržati (najčešće $\epsilon_{a1} = 3\text{‰}$):

$$M_{bu} = \left(\frac{h}{k^*} \right)^2 \times b \times f_B$$

Preostali deo spoljašnjeg momenta savijanja:

$$\Delta M_u = M_u - M_{bu}$$

se prihvata dodatnom zategnutom i ukupnom pritisnutom armaturom.

4. korak: Pretpostavlja se položaj težišta pritisnute armature a_2 i određuju se površine zategnute i pritisnute armature u preseku, iz izraza:

$$A_{a2} = \frac{\Delta M_u}{(h - a_2) \times \sigma_v}$$

$$A_{a1} = \bar{\mu}^* \times \frac{b \times h}{100} \times \frac{f_B}{\sigma_v} + A_{a2}$$

Ostali elementi proračuna se sprovode potpuno isto kao u slučaju jednostruko armiranog preseka. Napominje se da su vrednosti $\bar{\mu}^*$ i k^* jednoznačno određene usvajanjem dilatacije ε_{a1}^* .

Komentar: Dvostruko armirani (u računskom smislu) preseki se mogu dobiti i kada je dilatacija zategnute armature $\varepsilon_{a1} > 3\%$, ukoliko iz bilo kog razloga želimo da sprečimo da njena vrednost padne ispod određene vrednosti.

Primer 2. Odrediti potrebnu površinu armature za presek iz Primera 1., pod uslovom da je širina preseka $b=20$ cm.

$$\text{pretp. } a_1 = 9 \text{ cm} \quad \Rightarrow \quad h = 70 - 9 = 61 \text{ cm}$$

$$k = \frac{61}{\sqrt{\frac{770 \times 10^2}{20 \times 2.05}}} = 1.408 \quad \Rightarrow \quad \varepsilon_a < 3\% \quad \Rightarrow \quad \text{dvostruko armiranje}$$

$$\text{usvojeno } \varepsilon_{a1}^* = 3\% \quad \Rightarrow \quad k^* = 1.719, \quad \bar{\mu}^* = 43.590\%$$

$$M_{bu} = \left(\frac{61}{1.719} \right)^2 \times 20 \times 2.05 = 51610 \text{ kNcm} = 516.1 \text{ kNm}$$

$$\Delta M_u = 770 - 516.1 = 253.9 \text{ kNm}$$

$$\text{pretp. } a_2 = 5 \text{ cm} \quad \Rightarrow \quad A_{a2} = \frac{253.9 \times 10^2}{(61 - 5) \times 40} = 11.34 \text{ cm}^2$$

usvojeno: **3 RØ25** (14.73 cm²)

$$A_{a1} = 43.590 \times \frac{20 \times 61}{100} \times \frac{2.05}{40} + 11.34 = 38.59 \text{ cm}^2$$

usvojeno: **8 RØ25** (39.27 cm²)

$$a_1 = \frac{3 \times 4.5 + 3 \times 10 + 2 \times 15.5}{8} = 9.3 \text{ cm}$$

$$h_{stv.} = 70 - 9.3 = 60.7 \text{ cm} \approx 61 \text{ cm} = h_{\text{pretp.}}$$

SLOŽENO SAVIJANJE - VEZANO DIMENZIONISANJE

- Poznato:
- statički uticaji za pojedina opterećenja (M_i, N_i)
 - kvalitet materijala (f_B, σ_v)
 - dimenzije poprečnog preseka (b, d)

- Nepoznato: - površina armature (A_a)

1. korak: Sračunavaju se granični računski statički uticaji:

$$M_u = \sum_i \gamma_{u,i} \times M_i \quad (i=g, p, \Delta)$$

$$N_u = \sum_i \gamma_{u,i} \times N_i$$

Pritom se usvajaju MINIMALNE vrednosti koeficijenata sigurnosti.

2. korak: Usvajaju se dilatacije. Pretpostavlja se položaj težišta zategnute armature a_1 i na osnovu toga sračunavaju statička visina i moment oko težišta zategnute armature:

$$h = d - a_1$$

$$M_{au} = M_u + N_u \times \left(\frac{d}{2} - a_1 \right)$$

Veličina a_1 se pretpostavlja zavisno od visine i širine preseka (broj šipki koje se mogu smestiti u jedan red), kao i intenziteta i znaka normalne sile (ekscentrično pritisnuti elementi zahtevaju manje zategnute armature, pa je i a_1 manje). Kreće se u granicama $(0.05 - 0.15) \times d$.

3. korak: Sračunava se koeficijent k :

$$k = \frac{h}{\sqrt{\frac{M_{au}}{b \times f_B}}}$$

i iz tablica za dimenzionisanje pročitaju vrednosti dilatacija u betonu i armaturi i mehanički koeficijent armiranja $\bar{\mu}$. Ukoliko je $\epsilon_{a1} \geq 3\%$, sračunava se potrebna površina armature iz izraza:

$$A_a = \bar{\mu} \times \frac{b \times h}{100} \times \frac{f_B}{\sigma_v} - \frac{N_u}{\sigma_v}$$

Ukoliko je $\epsilon_{a1} < 3\%$, presek se DVOSTRUKO ARMIRA.

4. korak: Usvaja se broj i prečnik šipki armature. Usvojena armatura se raspoređuje u poprečnom preseku, vodeći računa o zahtevima propisanih Pravilnikom (debljina zaštitnog sloja, čisto rastojanje između šipki).
5. korak: Sračunava se položaj težišta a_1 usvojene armature u odnosu na zategnutu ivicu preseka i statička visina h i upoređuje sa pretpostavljenom. U slučaju znatnijih odstupanja, proračun se ponavlja sa korigovanom vrednošću a_1 .

6. korak: Konačno se konstruiše poprečni presek usvojenih dimenzija, armiran usvojenom količinom armature, i prikazuje u odgovarajućoj razmeri (1:10) sa svim potrebnim kotama i oznakama.

NAPOMENA: Izrazi za određivanje momenta M_{au} i potrebne površine armature A_a su napisani u obliku koji odgovara ekscentričnom pritisku; za slučaj da je presek ekscentrično zategnut, u izraze se unosi sila negativnog znaka ($Z_u = -N_u$).

Primer 3. Odrediti potrebnu površinu armature za presek poznatih dimenzija, pravougaonog oblika, opterećen graničnim momentom savijanja M_u i graničnom silom zatezanja Z_u . Podaci za proračun:

$$\begin{array}{lll} M_u = 750 \text{ kNm} & b = 40 \text{ cm} & \text{MB 35} \\ Z_u = 500 \text{ kN} & d = 80 \text{ cm} & \text{GA 240/360} \end{array}$$

$$\text{MB 35} \quad \Rightarrow \quad f_B = 2.30 \text{ kN/cm}^2$$

$$\text{GA 240/360} \quad \Rightarrow \quad \sigma_v = 24 \text{ kN/cm}^2$$

$$\text{pretp. } a_1 = 9 \text{ cm} \quad \Rightarrow \quad h = 80 - 9 = 71 \text{ cm}$$

$$M_{au} = 750 - 500 \times \left(\frac{0.80}{2} - 0.09 \right) = 595 \text{ kNm}$$

$$k = \frac{71}{\sqrt{\frac{595 \times 10^2}{40 \times 2.3}}} = 2.792 \quad \Rightarrow \quad \varepsilon_b/\varepsilon_a = 2.383/10\%, \quad \bar{\mu} = 13.863\%$$

$$A_a = 13.863 \times \frac{40 \times 71}{100} \times \frac{2.3}{24} + \frac{500}{24} = 58.56 \text{ cm}^2$$

usvojeno: **12Ø25** (58.92 cm²)

$$a_1 = \frac{5 \times 4.5 + 5 \times 10 + 2 \times 15.5}{12} = 8.6 \text{ cm}$$

$$h_{stv.} = 80 - 8.6 = 71.4 \text{ cm} \approx 71 \text{ cm} = h_{pretp.}$$

Primer 4. Odrediti potrebnu površinu armature za presek iz Primera 3., ukoliko je, umesto silom zatezanja, opterećen graničnom silom pritiska $N_u = 750 \text{ kN}$.

$$\text{pretp. } a_1 = 7 \text{ cm} \quad \Rightarrow \quad h = 80 - 7 = 73 \text{ cm}$$

$$M_{au} = 750 + 750 \times \left(\frac{0.80}{2} - 0.09 \right) = 997.5 \text{ kNm}$$

$$k = \frac{73}{\sqrt{\frac{997.5 \times 10^2}{40 \times 2.3}}} = 2.217 \quad \Rightarrow \quad \varepsilon_b/\varepsilon_a = 3.5/8.774\%, \quad \bar{\mu} = 23.084\%$$

$$A_a = 23.084 \times \frac{40 \times 73}{100} \times \frac{2.3}{24} - \frac{750}{24} = 33.35 \text{ cm}^2$$

usvojeno: **7Ø25** (34.37 cm²)

$$a_1 = \frac{5 \times 4.5 + 2 \times 10}{7} = 6.1 \text{ cm}$$

$$h_{stv.} = 80 - 6.1 = 73.9 \text{ cm} > 73 \text{ cm} = h_{pretp.}$$

DVOSTRUKO ARMIRANI PRESECI

Ukoliko se u slučaju vezanog dimenzionisanja dobije $\epsilon_a < 3\text{‰}$, presek se DVOSTRUKO ARMIRANA, odnosno određuje i armatura koja se raspoređuje u pritisnutu zonu preseka. Time se dilatacija u zategnutoj armaturi zadržava na željenom nivou ($\epsilon_a \geq 3\text{‰}$), pa se mogu koristiti minimalne vrednosti koeficijenta sigurnosti.

3a. korak: Određuje se moment nosivosti JEDNOSTRUKO armiranog preseka, sa procentom armiranja $\bar{\mu}^*$ i koeficijentom k^* koji odgovaraju dilataciji u armaturi koju želimo zadržati (najčešće $\epsilon_{a1} = 3\text{‰}$):

$$M_{abu} = \left(\frac{h}{k^*} \right)^2 \times b \times f_B$$

Preostali deo momenta savijanja:

$$\Delta M_{au} = M_{au} - M_{abu}$$

se prihvata dodatnom zategnutom i ukupnom pritisnutom armaturom.

4. korak: Pretpostavlja se položaj težišta pritisnute armature a_2 i određuju se površine zategnute i pritisnute armature u preseku, iz izraza:

$$A_{a2} = \frac{\Delta M_{au}}{(h - a_2) \times \sigma_v}$$

$$A_{a1} = \bar{\mu}^* \times \frac{b \times h}{100} \times \frac{f_B}{\sigma_v} - \frac{N_u}{\sigma_v} + A_{a2}$$

Ostali elementi proračuna se sprovode potpuno isto kao u slučaju jednostruko armiranog preseka. Napominje se da su vrednosti k^* i $\bar{\mu}^*$ određene usvajanjem dilatacije ϵ_a^* .

Komentar: Dvostruko armirani (u računskom smislu) preseci se mogu dobiti i kada je dilatacija zategnute armature $\epsilon_a > 3\text{‰}$, ukoliko iz bilo kog razloga želimo da sprečimo da njena vrednost padne ispod određene vrednosti.

Primer 5. Odrediti potrebnu površinu armature za presek poznatih dimenzija, pravougaonog oblika, opterećen graničnim momentom savijanja M_u i graničnom silom pritiska N_u . Podaci za proračun:

$$\begin{array}{lll} M_u = 580 \text{ kNm} & b = 30 \text{ cm} & \text{MB 30} \\ N_u = 1000 \text{ kN} & d = 60 \text{ cm} & \text{RA 400/500} \end{array}$$

$$\text{pretp. } a_1 = 7 \text{ cm} \quad \Rightarrow \quad h = 60 - 7 = 53 \text{ cm}$$

$$M_{au} = 580 + 1000 \times \left(\frac{0.60}{2} - 0.07 \right) = 810 \text{ kNm}$$

$$k = \frac{53}{\sqrt{\frac{810 \times 10^2}{30 \times 2.05}}} = 1.460 \quad \Rightarrow \quad \varepsilon_a < 3\text{‰} \Rightarrow \text{dvostruko armiranje}$$

$$\text{usvojeno } \varepsilon_{a1}^* = 3.0\text{‰} \Rightarrow k^* = 1.719 ; \bar{\mu}^* = 43.590\%$$

$$M_{abu} = \left(\frac{53}{1.719} \right)^2 \times 30 \times 2.05 = 58440 \text{ kNcm} = 584.4 \text{ kNm}$$

$$\Delta M_{au} = 810 - 584.4 = 225.6 \text{ kNm}$$

$$\text{pretp. } a_2 = 5 \text{ cm} \quad \Rightarrow \quad A_{a2} = \frac{225.6 \times 10^2}{(53 - 5) \times 40} = 11.75 \text{ cm}^2$$

$$\text{usvojeno: } \quad \mathbf{4 R\text{Ø}22} \text{ (15.21 cm}^2\text{)}$$

$$A_{a1} = 43.590 \times \frac{30 \times 53}{100} \times \frac{2.05}{40} - \frac{1000}{40} + 11.75 = 22.27 \text{ cm}^2$$

$$\text{usvojeno: } \quad \mathbf{6 R\text{Ø}22} \text{ (22.81 cm}^2\text{)}$$

Ukoliko bi usvojili nešto veću dilataciju zategnute armature, sledi:

$$\text{usvojeno } \varepsilon_{a1}^* = 5.0\text{‰} \Rightarrow k^* = 1.903 ; \bar{\mu}^* = 33.333\%$$

$$M_{abu} = \left(\frac{53}{1.903} \right)^2 \times 0.30 \times 2.05 = 477.2 \text{ kNm}$$

$$\Delta M_{au} = 810 - 477.2 = 332.8 \text{ kNm}$$

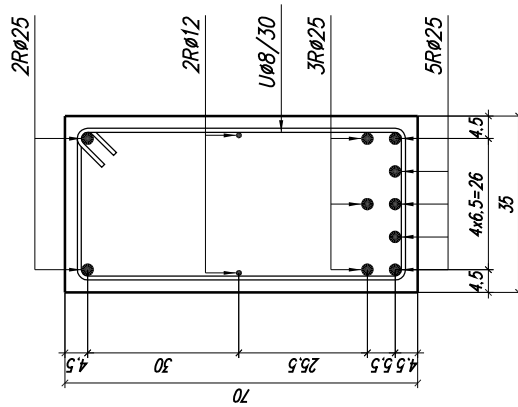
$$\text{pretp. } a_2 = 5 \text{ cm} \quad \Rightarrow \quad A_{a2} = \frac{332.8 \times 10^2}{(53 - 5) \times 40} = 17.33 \text{ cm}^2$$

$$A_{a1} = 33.333 \times \frac{30 \times 53}{100} \times \frac{2.05}{40} - \frac{1000}{40} + 17.33 = 19.50 \text{ cm}^2$$

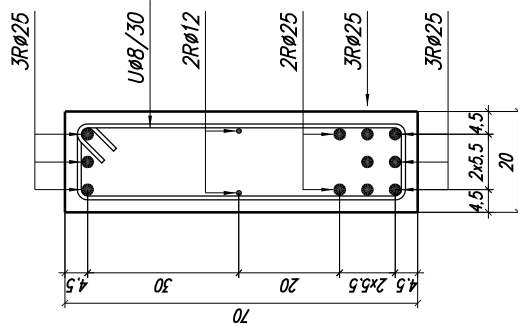
$$\text{usvojeno: } \quad \mathbf{\pm 5 R\text{Ø}22} \text{ (}\pm 19.01 \text{ cm}^2\text{)}$$

$$A_{a1} + A_{a2} = 19.50 + 17.33 = 36.83 \text{ cm}^2 > (22.27 + 11.75) = 34.02 \text{ cm}^2$$

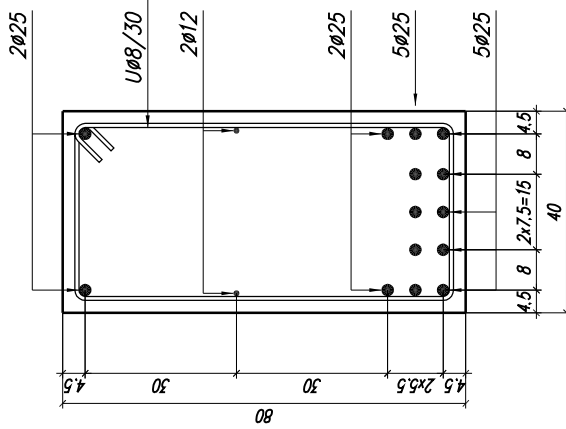
PRIMER 1
MB 30 , RA 400/500



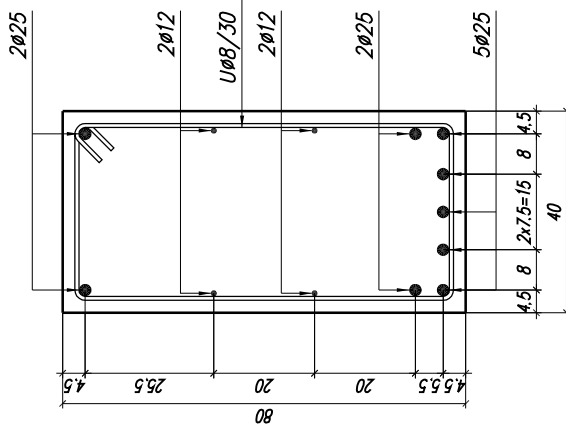
PRIMER 2
MB 30 , RA 400/500



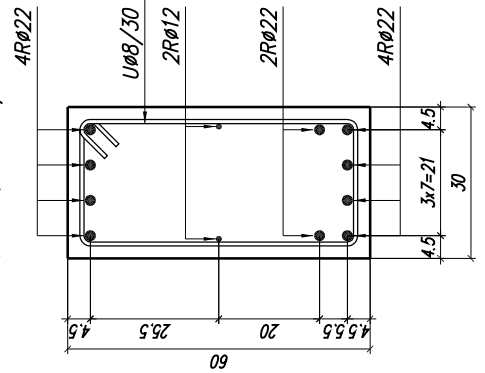
PRIMER 3
MB 35 , GA 240/360



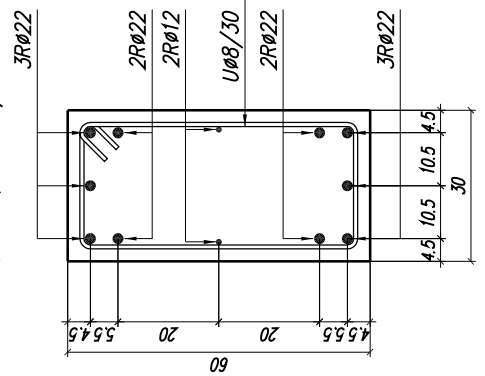
PRIMER 4
MB 35 , GA 240/360



PRIMER 5a
MB 30 , RA 400/500



PRIMER 5b
MB 30 , RA 400/500



- PRIMER 1 ČISTO SAVIJANJE, JEDNOSTRUKO ARMIRAN PRESEK
- PRIMER 2 ČISTO SAVIJANJE, DVOSTRUKO ARMIRAN PRESEK
- PRIMER 3 SLOŽENO SAVIJANJE, SILA ZATEZANJA
- PRIMER 4 SLOŽENO SAVIJANJE, SILA PRITISKA
- PRIMER 5 SLOŽENO SAVIJANJE, DVOSTRUKO ARMIRAN PRESEK (DVE VARIJANTE)

PRAVOUGAONI PRESEK, VEZANO DIMENZIONISANJE