

PRESECI SA PRSLINOM - VELIKI EKSCENTRICITET ČISTO SAVIJANJE - SLOBODNO DIMENZIONISANJE

Poznato: - statički uticaji za pojedina opterećenja (M_i) - sračunato
 - kvalitet materijala (f_B , σ_v) - usvojeno
 - širina poprečnog preseka (b) - usvojeno

Nepoznato: - visina poprečnog preseka (d)
 - površina armature (A_a)

1. korak: Sračunavaju se granični računski statički uticaji:

$$M_u = \sum_i \gamma_{u,i} \times M_i \quad (i=g, p, \Delta)$$

Pri tome se usvajaju MINIMALNE vrednosti koeficijenata sigurnosti, jer se redovno usvaja dilatacija zategnute armature $\epsilon_a \geq 3\text{‰}$.

2. korak: Usvajaju se dilatacije u betonu ϵ_b i armaturi ϵ_a , pri čemu bar jedna mora imati graničnu vrednost. Veće dilatacije u betonu daju preseke manje visine, armirane većom količinom armature. Za usvojene vrednosti dilatacija iz tabela za dimenzionisanje očitavaju se koeficijenti k i $\bar{\mu}$.

3. korak: Sračunavaju se potrebna statička visina

$$h = k \sqrt{\frac{M_u}{b \times f_B}}$$

i površina armature:

$$A_a = \bar{\mu} \times \frac{b \times h}{100} \times \frac{f_B}{\sigma_v}$$

4. korak: Usvaja se broj i i prečnik šipki armature. Usvojena armatura se raspoređuje u poprečnom preseku, vodeći računa o zahtevima propisanih Pravilnikom (debljina zaštitnog sloja, čisto rastojanje između šipki).

5. korak: Sračunava se položaj težišta a_1 usvojene armature u odnosu na zategnutu ivicu preseka i potrebna ukupna visina preseka d :

$$d = h + a_1$$

koja se zaokružuje na prvi veći ceo broj (ceo broj deljiv sa pet).

6. korak: Konačno se konstruiše poprečni presek usvojenih dimenzija, armiran usvojenom količinom armature, i prikazuje u odgovarajućoj razmeri (1:10) sa svim potrebnim kotama i oznakama.

Primer 1. Odrediti visinu i potrebnu površinu armature za presek pravougaonog oblika, opterećen momentima savijanja usled stalnog (M_g) i povremenog (M_p) opterećenja. Podaci za proračun:

$$\begin{array}{lll} M_g = 60 \text{ kNm} & b = 25 \text{ cm} & \text{MB 30} \\ M_p = 80 \text{ kNm} & & \text{GA 240/360} \end{array}$$

$$M_u = 1.6 \times 60 + 1.8 \times 80 = 240.0 \text{ kNm}$$

$$\text{MB 30} \quad \Rightarrow \quad f_B = 2.05 \text{ kN/cm}^2$$

$$\text{GA 240/360} \quad \Rightarrow \quad \sigma_v = 24 \text{ kN/cm}^2$$

Primer će, sa gornjim podacima, biti urađen u tri varijante (lom po betonu, simultani lom, lom po armaturi).

1. varijanta: LOM PO BETONU

$$\text{usvojeno } \varepsilon_b/\varepsilon_a = 3.5/5.0\% \quad \Rightarrow \quad k = 1.903, \bar{\mu} = 33.333\%$$

$$h = 1.903 \times \sqrt{\frac{240 \times 10^2}{25 \times 2.05}} = 41.2 \text{ cm}$$

$$A_a = 33.333 \times \frac{25 \times 41.2}{100} \times \frac{2.05}{24} = 29.31 \text{ cm}^2$$

$$\text{usvojeno: } \quad \mathbf{6\text{Ø}25} \quad (29.45 \text{ cm}^2)$$

$$a_1 = \frac{3 \times (4.5 + 10)}{6} = 7.25 \text{ cm}$$

$$d = 41.2 + 7.3 = 48.5 \text{ cm} \quad \Rightarrow \quad \text{usvojeno: } \quad \mathbf{d=50 \text{ cm}}$$

2. varijanta: SIMULTANI LOM

$$\text{usvojeno } \varepsilon_b/\varepsilon_a = 3.5/10\% \quad \Rightarrow \quad k = 2.311, \bar{\mu} = 20.988\%$$

$$h = 2.311 \times \sqrt{\frac{240 \times 10^2}{25 \times 2.05}} = 50.0 \text{ cm}$$

$$A_a = 20.988 \times \frac{25 \times 50.0}{100} \times \frac{2.05}{24} = 22.41 \text{ cm}^2$$

$$\text{usvojeno: } \quad \mathbf{6\text{Ø}22} \quad (22.81 \text{ cm}^2)$$

$$a_1 = \frac{3 \times (4.5 + 10)}{6} = 7.25 \text{ cm}$$

$$d = 50.0 + 7.25 = 57.25 \text{ cm} \quad \Rightarrow \quad \text{usvojeno: } \quad \mathbf{d=60 \text{ cm}}$$

3. varijanta: LOM PO ARMATURI

$$\text{usvojeno } \varepsilon_b/\varepsilon_a = 2.6/10\text{‰} \Rightarrow k = 2.663, \bar{\mu} = 15.344\%$$

$$h = 2.663 \times \sqrt{\frac{240 \times 10^2}{25 \times 2.05}} = 57.6 \text{ cm}$$

$$A_a = 15.344 \times \frac{25 \times 57.6}{100} \times \frac{2.05}{24} = 18.89 \text{ cm}^2$$

usvojeno: **5Ø22** (19.01 cm²)

$$a_1 = \frac{3 \times 4.5 + 2 \times 10}{5} = 6.7 \text{ cm}$$

$$d = 57.6 + 6.7 = 64.3 \text{ cm} \Rightarrow \text{usvojeno: } \mathbf{d=65 \text{ cm}}$$

Usvojeni poprečni presezi prikazani su na skici u prilogu.

Rezime: usvajanjem manje dilatacije u betonu dobijamo presek veće visine, armiran manjom količinom armature. Sa smanjenjem dilatacije u betonu ima smisla ići do granice od cca. 1.5 do 2‰ (zavisno od širine preseka), posle čega već dobijamo preseke vrlo velike visine i malog procenta armiranja.

PRESECI SA PRSLINOM - VELIKI EKSCENTRICITET SLOŽENO SAVIJANJE - SLOBODNO DIMENZIONISANJE

Poznato: - statički uticaji za pojedina opterećenja (M_i, N_i) - sračunato
 - kvalitet materijala (f_B, σ_v) - usvojeno
 - širina poprečnog preseka (b) - usvojeno

Nepoznato: - visina poprečnog preseka (d)
 - površina armature (A_a)

1. korak: Sračunavaju se granični računski statički uticaji:

$$M_u = \sum_i \gamma_{u,i} \times M_i \quad (i=g, p, \Delta)$$

$$N_u = \sum_i \gamma_{u,i} \times N_i$$

Pri tome se usvajaju MINIMALNE vrednosti koeficijenata sigurnosti, jer se redovno usvaja dilatacija zategnute armature $\epsilon_a \geq 3\text{‰}$.

2. korak: Usvajaju se dilatacije u betonu ϵ_b i armaturi ϵ_a , pri čemu bar jedna mora imati graničnu vrednost. Veće dilatacije u betonu daju preseke manje visine, armirane većom količinom armature. Za usvojene vrednosti dilatacija iz tabela za dimenzionisanje očitavaju se koeficijenti k i $\bar{\mu}$.

3. korak: Sračunava se potrebna statička visina. Međutim, ovde je postupak iterativan, jer u izrazu za statičku visinu figuriše zasad nepoznata visina d :

$$M_{au} = M_u + N_u \times \left(\frac{d}{2} - a_1 \right) \Rightarrow h = k \sqrt{\frac{M_{au}}{b \times f_B}}$$

Postupak se sprovodi tako što se u prvom koraku pretpostavi $M_{au}=M_u$ i sračuna odgovarajuća statička visina:

$$M_{au}^I = M_u \Rightarrow h^I = k \sqrt{\frac{M_{au}^I}{b \times f_B}}$$

Sa tako određenom visinom se ponavlja proračun sve do postizanja željene tačnosti (razlika d^{i-1} i d^i). Zatim se sračunava potrebna površina armature:

$$A_a = \bar{\mu} \times \frac{b \times h^i}{100} \times \frac{f_B}{\sigma_v} - \frac{N_u}{\sigma_v}$$

4. korak: Usvaja se broj i prečnik šipki armature. Usvojena armatura se raspoređuje u poprečnom preseku, vodeći računa o zahtevima propisanih Pravilnikom (debljina zaštitnog sloja, čisto rastojanje između šipki).

5. korak: Sračunava se položaj težišta a_1 usvojene armature u odnosu na zategnutu ivicu preseka i potrebna ukupna visina preseka d :

$$d = h + a_1$$

koja se zaokružuje na prvi veći ceo broj (ceo broj deljiv sa pet).

6. korak: Konačno se konstruiše poprečni presek usvojenih dimenzija, armiran usvojenom količinom armature, i prikazuje u odgovarajućoj razmeri (1:10) sa svim potrebnim kotama i oznakama.

Primer 2. Odrediti visinu i potrebnu površinu armature za presek pravougaonog oblika, opterećen zadatim momentima savijanja i silama pritiska. Podaci za proračun:

$$\begin{array}{llll} M_g = 60 \text{ kNm} & N_g = 125 \text{ kN} & b = 25 \text{ cm} & \text{MB 30} \\ M_p = 80 \text{ kNm} & N_p = 100 \text{ kN} & \text{GA 240/360} & \end{array}$$

$$M_u = 1.6 \times 60 + 1.8 \times 80 = 240.0 \text{ kNm} \quad ; \quad N_u = 1.6 \times 125 + 1.8 \times 100 = 380.0 \text{ kN}$$

$$\text{MB 30} \quad \Rightarrow \quad f_B = 2.05 \text{ kN/cm}^2$$

$$\text{GA 240/360} \quad \Rightarrow \quad \sigma_v = 24 \text{ kN/cm}^2$$

$$\text{usvojeno } \varepsilon_b/\varepsilon_a = 3.5/7.0\% \quad \Rightarrow \quad k = 2.074, \quad \bar{\mu} = 26.984\%$$

I korak: pretp. $M_{au}^I = M_u = 240 \text{ kNm}$

$$h^I = 2.074 \times \sqrt{\frac{240 \times 10^2}{25 \times 2.05}} = 44.9 \text{ cm} \quad ; \quad \text{pretp. } a_1 = 7 \text{ cm} \quad \Rightarrow \quad d^I = 44.9 + 7 = 51.9 \text{ cm}$$

II korak: usv. $d^I = 52 \text{ cm}$

$$M_{au}^{II} = 240.0 + 380.0 \times \left(\frac{0.52}{2} - 0.07 \right) = 312.2 \text{ kNm}$$

$$h^{II} = 2.074 \times \sqrt{\frac{312.2 \times 10^2}{25 \times 2.05}} = 51.2 \text{ cm} \quad ; \quad \text{pretp. } a_1 = 7 \text{ cm} \quad \Rightarrow \quad d^{II} = 51.2 + 7 = 58.2 \text{ cm}$$

III korak: usv. $d^{II} = 60 \text{ cm}$

$$M_{au}^{III} = 240.0 + 380.0 \times \left(\frac{0.60}{2} - 0.07 \right) = 327.4 \text{ kNm}$$

$$h^{III} = 2.074 \times \sqrt{\frac{327.4 \times 10^2}{25 \times 2.05}} = 52.3 \text{ cm} \quad ; \quad \text{pretp. } a_1 = 7 \text{ cm} \quad \Rightarrow \quad d^{III} = 52.3 + 7 = 59.3 \text{ cm} \approx d^{II}$$

$$A_a = 26.984 \times \frac{25 \times 52.3}{100} \times \frac{2.05}{24} - \frac{380}{24} = 14.38 \text{ cm}^2$$

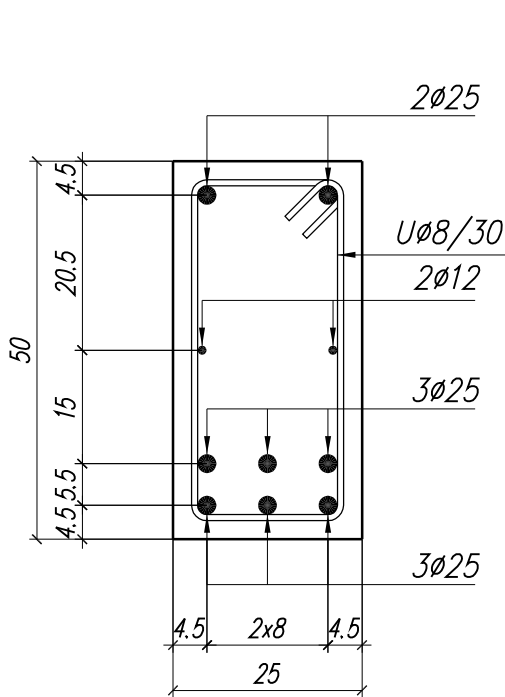
usvojeno: **6Ø18** (15.27 cm²)

$$a_1 = \frac{3 \times (4.5 + 9.5)}{6} = 7.0 \text{ cm}$$

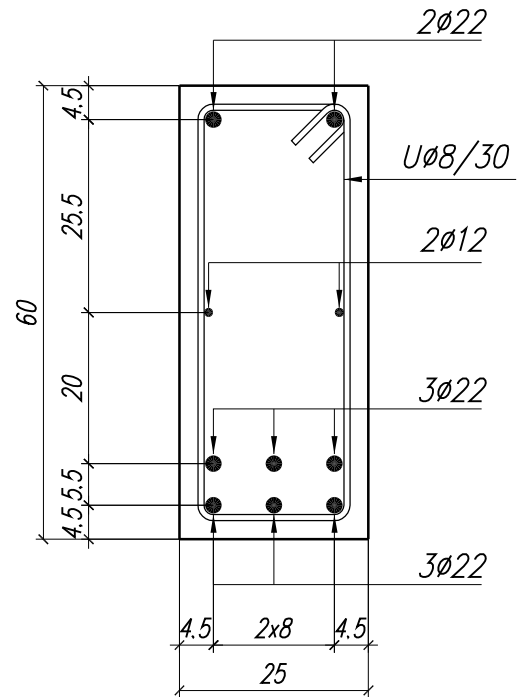
$$d = 52.3 + 7.0 = 59.3 \text{ cm} \quad \Rightarrow \quad \text{usvojeno: } \mathbf{d=60 \text{ cm}}$$

PRAVOUGAONI PRESEK, SLOBODNO DIMENZIONISANJE

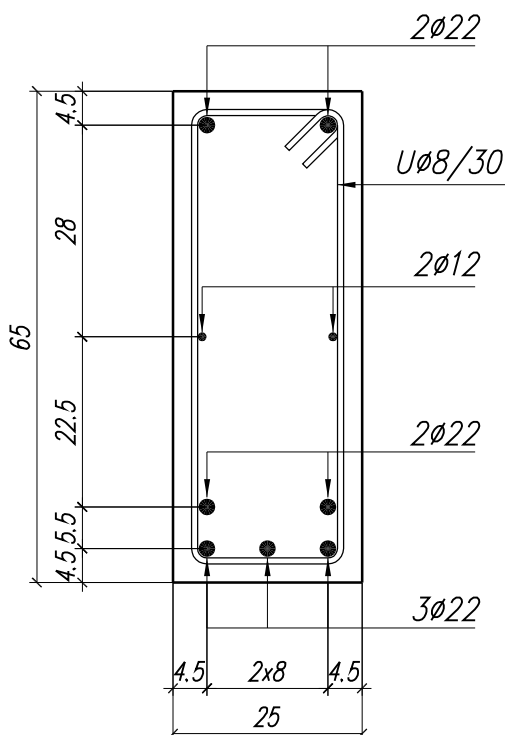
PRIMER 1a
 MB 30, GA 240/360
 ČISTO SAVIJANJE, LOM PO BETONU
 $\varepsilon_b/\varepsilon_a = 3.5/5 \text{ ‰}$



PRIMER 1b
 MB 30, GA 240/360
 ČISTO SAVIJANJE, SIMULTANI LOM
 $\varepsilon_b/\varepsilon_a = 3.5/10 \text{ ‰}$



PRIMER 1c
 MB 30, GA 240/360
 ČISTO SAVIJANJE, LOM PO ARMATURI
 $\varepsilon_b/\varepsilon_a = 2.6/10 \text{ ‰}$



PRIMER 2
 MB 30, GA 240/360
 SLOŽENO SAVIJANJE
 $\varepsilon_b/\varepsilon_a = 3.5/7 \text{ ‰}$

