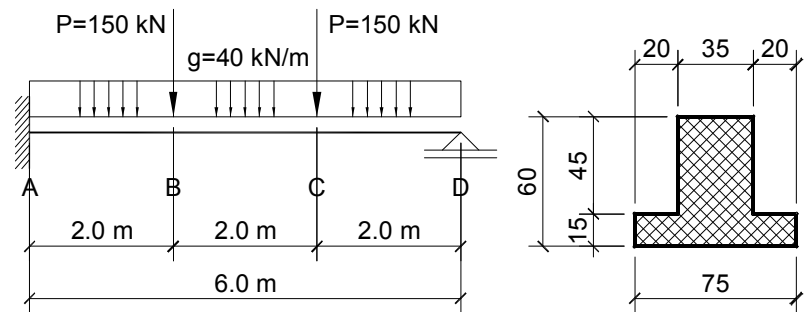


Konstrukciju čiji su statički sistem, opterećenje i poprečni presek prikazani na skici, dimenzionisati u karakterističnim presecima prema **M** i **T**. Na delu nosača A-B osiguranje od glavnih napona zatezanja izvršiti vertikalnim uzengijama i koso povijenim profilima. Mesta povijanja usvojenih kosih profila odrediti grafički, konstrukcijom integralne krive. **MB 30** , **RA 400/500**



Za usvojeni raspored armature, za preseke u uklještenju i u polju, sračunati napone u betonu i armaturi. Za presek u uklještenju sračunati srednje rastojanje i karakterističnu širinu prslina.

STATIČKI UTICAJI

a. stalno opterećenje

$$A_g = 0.625 \times 40.0 \times 6.0 = 150 \text{ kN} \quad ; \quad B_g = 0.375 \times 40.0 \times 6.0 = 90 \text{ kN}$$

$$M_g^{\text{osl.}} = 40.0 \times 6.0^2 / 8 = 180 \text{ kNm} \quad ; \quad M_g^{\text{polja}} = 9/128 \times 40.0 \times 6.0^2 = 101.25 \text{ kNm}$$

b. povremeno opterećenje

Vrednosti statičkih uticaja usled povremenog opterećenja su sračunate pomoću tablica, prilog 3.3, str. 496, BAB 87/2. **VAŽNA NAPOMENA:** u prilogu 3.4 na istoj strani krije se greška - **NE KORISTITI !!!**

$$M_p^{\text{osl.}} = \frac{3Pa}{2L} \times (L - a) = \frac{3 \times 150 \times 2.0}{2 \times 6.0} \times (6.0 - 2.0) = 300.0 \text{ kNm}$$

$$A_p = \frac{P}{2L^2} \times (2L^2 + 3aL - 3a^2) = \frac{150}{2 \times 6.0^2} \times (2 \times 6.0^2 + 3 \times 2.0 \times 6.0 - 3 \times 2.0^2) = 200 \text{ kN}$$

$$B_p = \frac{P}{2L^2} \times (2L^2 - 3aL + 3a^2) = \frac{150}{2 \times 6.0^2} \times (2 \times 6.0^2 - 3 \times 2.0 \times 6.0 + 3 \times 2.0^2) = 100 \text{ kN}$$

Dijagrami **M** i **T** usled stalnog, povremenog i graničnog računskog opterećenja su prikazani na skici 1. u prilogu. Kako se traži samo dimenzionisanje u karakterističnim presecima, dovoljno je razmotriti samo kombinaciju uticaja **1.6×G+1.8×P**.

DIMENZIONISANJE PREMA MOMENTIMA SAVIJANJA

$$\text{MB 30} \Rightarrow f_B = 2.05 \text{ kN/cm}^2 \quad ; \quad \text{RA 400/500} \Rightarrow \sigma_v = 40 \text{ kN/cm}^2$$

a. presek u uklještenju

$$M_u = 1.6 \times 180 + 1.8 \times 300 = 828 \text{ kNm}$$

Pritisnuta je donja ivica nosača, pa je oblik pritisnute zone preseka ili pravougaoni, širine **B=75 cm**, ili, za slučaj da je neutralna linija u rebu, oblika **T**. Pretpostavlja se da je neutralna linija u ploči:

$$\text{pretp. } a_1 = 7 \text{ cm} \Rightarrow h = 60 - 7 = 53 \text{ cm}$$

$$k = \frac{53}{\sqrt{\frac{828 \times 10^2}{75 \times 2.05}}} = 2.284 \Rightarrow \varepsilon_b/\varepsilon_a = 3.5/9.641\text{‰} ; \bar{\mu} = 21.560\% ; s = 0.266$$

$$x = s \times h = 0.266 \times 53 = 14.12 \text{ cm} < 15 \text{ cm} = d_p$$

Pretpostavka o položaju neutralne linije je dobra, pa se potrebna površina zategnute armature određuje iz izraza:

$$A_{a,\text{potr.}} = 21.560 \times \frac{75 \times 53}{100} \times \frac{2.05}{40} = 43.92 \text{ cm}^2$$

usvojeno: **9 RØ 25 (44.18 cm²)**

b. presek u polju

Maksimalni moment M_u u polju je u preseku u kome je, za odgovarajuću kombinaciju uticaja, $T_u = 0$. Sa dijagrama T_u u prilogu, jasno je da je to presek na 2.0 m od slobodnog oslonca, gde je:

$$M_g = 90.0 \times 2.0 - 40.0 \times 2.0^2 / 2 = 100 \text{ kNm} ; M_p = 200 \text{ kNm}$$

$$M_u = 1.6 \times 100 + 1.8 \times 200 = 520 \text{ kNm}$$

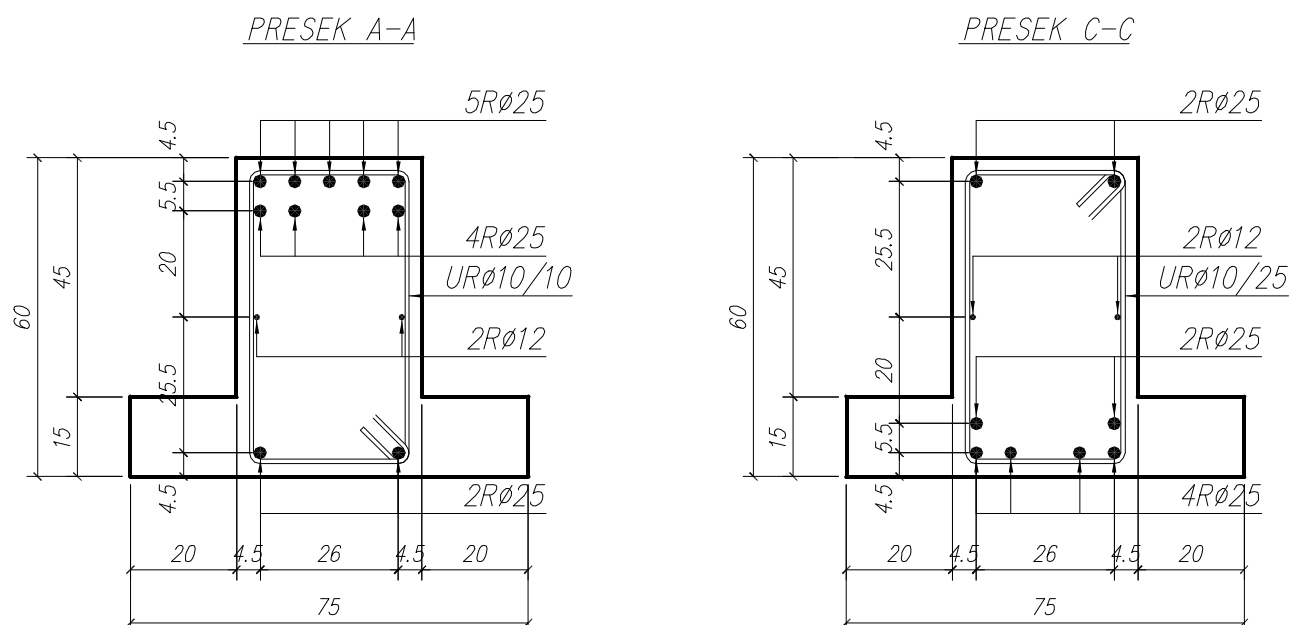
Pritisnuta je gornja ivica, pa je pritisnuta zona preseka pravougaonog oblika, širine **b=35 cm**.

$$\text{pretp. } a_1 = 7 \text{ cm} \Rightarrow h = 60 - 7 = 53 \text{ cm}$$

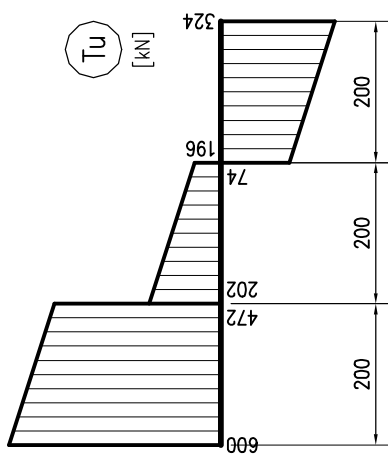
$$k = \frac{53}{\sqrt{\frac{520 \times 10^2}{35 \times 2.05}}} = 1.969 \Rightarrow \varepsilon_b/\varepsilon_a = 3.5/5.754\text{‰} ; \bar{\mu} = 30.617\%$$

$$A_{a,\text{potr.}} = 30.617 \times \frac{35 \times 53}{100} \times \frac{2.05}{40} = 29.11 \text{ cm}^2$$

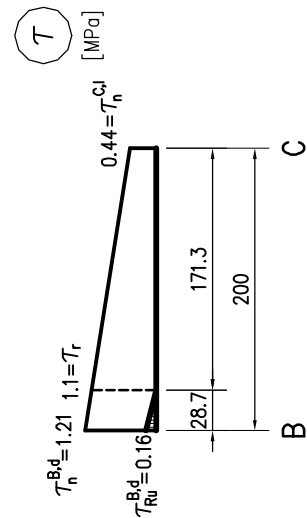
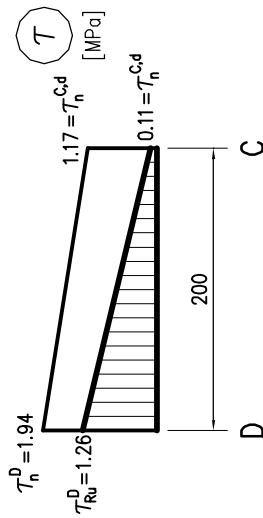
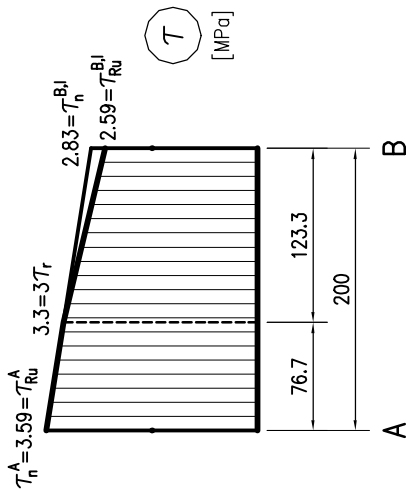
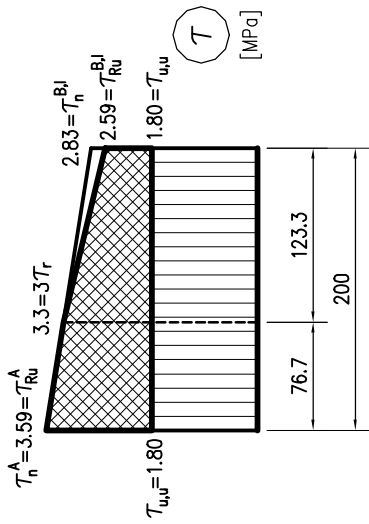
usvojeno: **6 RØ 25 (29.45 cm²)**



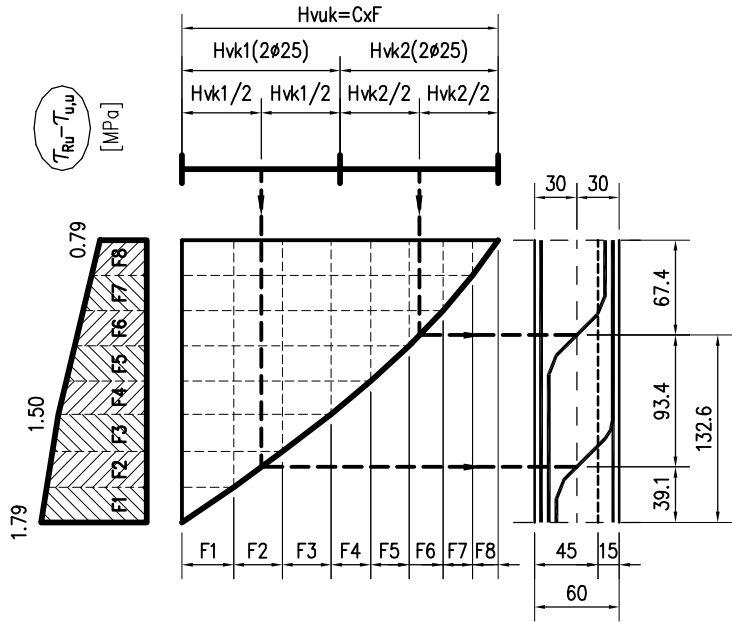
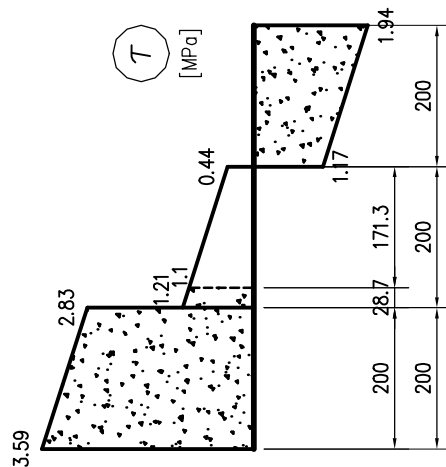
GRANIČNE TRANSVERZALNE SILE



REDUKOVANI NAPONI SMICANJA ZA POJEDINE DELOVE NOSAČA
I ODREĐIVANJE MESTA POVIJANJA KOSIH PROFILA



ODREĐIVANJE DUŽINE OSIGURANJA



DIMENZIONISANJE PREMA GLAVNIM NAPONIMA ZATEZANJA

Na prethodnoj skici su prikazani dijagram graničnih transverzalnih sila $T_u = 1.6 \times T_g + 1.8 \times T_p$, kao i odgovarajući dijagram smičućih napona τ_n . Napominje se da je usvojeno za sve preseke $z_b = 0.9 \times h = 0.9 \times 53 = 47.7 \text{ cm} = \text{const.}$, pa su dijagrami T_u i τ_n afini.

$$\text{MB 30} \Rightarrow \tau_r = 1.1 \text{ MPa} \quad (\text{član 89. Pravilnika BAB 87})$$

Na delovima nosača gde je prekoračena vrednost τ_r potrebno je izvršiti osiguranje armaturom (šrafirani delovi dijagrama τ_n).

a. deo A-B

$$T_u^A = 1.6 \times 150 + 1.8 \times 200 = 600 \text{ kN} \Rightarrow \tau_n^A = \frac{600}{35 \times 47.7} = 0.359 \text{ kN/cm}^2$$

$$T_u^{B,\text{levo}} = 1.6 \times 70 + 1.8 \times 200 = 472 \text{ kN} \Rightarrow \tau_n^{B,\text{levo}} = \frac{472}{35 \times 47.7} = 0.283 \text{ kN/cm}^2$$

Kako je na čitavom delu A-B prekoračena računaska čvrstoća pri čistom smicanju τ_r , to je dužina osiguranja $\lambda_1 = 2.0 \text{ m}$. Osiguranje se vrši vertikalnim uzengijama i koso povijenim profilima, a prema dijagramu τ_{Ru} .

$$\tau_n^A = 3.59 \text{ MPa} > 3\tau_r = 3.3 \text{ MPa} \Rightarrow \tau_{Ru}^A = \tau_n^A = 3.59 \text{ MPa}$$

$$\tau_n^{B,\text{levo}} = 2.83 \text{ MPa} < 3\tau_r \Rightarrow \tau_{Ru}^{B,\text{levo}} = \frac{3}{2} \times (2.83 - 1.1) = 2.59 \text{ MPa}$$

Potrebno je, radi pravilne konstrukcije dijagrama τ_{Ru} , odrediti tačku preloma, odnosno položaj preseka u kome je dostignut napon $3\tau_r$:

$$\frac{3.59 - 3 \times 1.1}{3.59 - 2.83} = \frac{x}{2.0} \Rightarrow x = 0.767 \text{ m} = 76.7 \text{ cm}$$

$$\text{usvojeno:} \quad m = 2 ; \theta = 45^\circ ; \alpha = 90^\circ ; \text{UR}\emptyset 10 (a_u^{(1)} = 0.785 \text{ cm}^2)$$

Maksimalno rastojanje uzengija biće određeno iz uslova zadovoljenja minimalnog procenta armiranja $\mu_{uz,\text{min.}} = 0.20\%$.

$$\mu_{uz} = \frac{m \times a_u^{(1)}}{b \times e_u} \Rightarrow e_u \leq \frac{m \times a_u^{(1)}}{b \times \mu_{uz,\text{min.}}} = \frac{2 \times 0.785}{35 \times 0.2 \times 10^{-2}} = 22.4 \text{ cm}$$

S obzirom na oblik dijagrama napona τ_{Ru} i njegove vrednosti, usvojene su uzengije **URØ10/10**.

$$\tau_{u,u} = \frac{m \times a_u^{(1)}}{b \times e_u} \times \sigma_v \times (\cos \alpha + \sin \alpha \times \text{ctg} \theta) = \frac{2 \times 0.785}{35 \times 10} \times 40 \times (1 + 0 \times 1) = 0.180 \text{ kN/cm}^2$$

Na dijagramu u prilogu je deo napona koji prihvataju uzengije šrafiran vertikalnom, a deo koji je potrebno prihvatiti koso povijenim profilima ukrštenom šrafurom. Sledi:

$$H_{vu,k} = \left[\left(\frac{0.359 + 0.33}{2} - 0.180 \right) \times 76.7 + \left(\frac{0.33 + 0.259}{2} - 0.180 \right) \times 123.3 \right] \times 35 = 939.7 \text{ kN}$$

usvojeno: $\theta = 45^\circ$; $\alpha_k = 45^\circ$ (ugao pod kojim se povijaju profili)

$$A_{a,k} = \frac{H_{vu,k}}{\sigma_v \times (\cos \alpha_k + \sin \alpha_k \times \text{ctg} \theta)} = \frac{939.7}{40 \times (0.707 + 0.707 \times 1.0)} = 16.61 \text{ cm}^2$$

usvojeno: **4 RØ 25** (19.63 cm²)

Mesta povijanja kosih profila određena su grafički, pomoću integralne krive (vidi skicu, str. 3).

b. deo B-C

$$T_u^{B,desno} = 1.6 \times 70 + 1.8 \times 50 = 202 \text{ kN} \Rightarrow \tau_n^{B,desno} = \frac{202}{35 \times 47.7} = 0.121 \text{ kN/cm}^2$$

$$T_u^{C,levo} = -1.6 \times 10 + 1.8 \times 50 = 74 \text{ kN} \Rightarrow \tau_n^{C,levo} = \frac{74}{35 \times 47.7} = 0.044 \text{ kN/cm}^2 < \tau_r$$

Dužina osiguranja λ_2 se sračunava iz dijagrama τ_n na delu B-C kao:

$$\frac{1.21 - 1.1}{1.21 - 0.44} = \frac{\lambda_2}{2.0} \Rightarrow \lambda_2 = 0.287 \text{ m} = 28.7 \text{ cm}$$

$$\tau_n^{B,desno} = 1.21 \text{ MPa} < 3\tau_r \Rightarrow \tau_{Ru}^{B,desno} = \frac{3}{2} \times (1.21 - 1.1) = 0.16 \text{ MPa}$$

Osiguranje se vrši vertikalnim uzengijama, čiji se razmak određuje iz maksimalnog napona τ_{Ru} :

usvojeno: $m = 2$; $\theta = 45^\circ$; $\alpha = 90^\circ$; URØ8 ($a_u^{(1)} = 0.503 \text{ cm}^2$)

$$e_u = \frac{m \times a_u^{(1)}}{b \times \tau_{Ru}} \times \sigma_v \times (\cos \alpha + \sin \alpha \times \text{ctg} \theta) = \frac{2 \times 0.503}{35 \times 0.016} \times 40 \times (1 + 0 \times 1) = 138.6 \times a_u^{(1)} = 69.7 \text{ cm}$$

Ovo rastojanje je veće od maksimalno dopuštenog:

$$e_{u,max.} = \min. \left. \begin{array}{l} h/2 = 53/2 = 26.5 \text{ cm} \\ b = 35 \text{ cm} \\ 25 \text{ cm} \end{array} \right\} = 25 \text{ cm}$$

Maksimalno rastojanje uzengija biće određeno iz uslova zadovoljenja $\mu_{uz,min.} = 0.20\%$.

$$\mu_{uz} = \frac{m \times a_u^{(1)}}{b \times e_u} \Rightarrow e_u \leq \frac{m \times a_u^{(1)}}{b \times \mu_{uz,min.}} = \frac{2 \times 0.503}{35 \times 0.2 \times 10^{-2}} = 14.36 \text{ cm}$$

usvojeno: **URØ 8/12.5** (m=2) na dužini 50 cm > λ_2

c. deo C-D

$$T_u^{C,desno} = 1.6 \times 10 + 1.8 \times 100 = 196 \text{ kN} \Rightarrow \tau_n^{C,desno} = \frac{196}{35 \times 47.7} = 0.117 \text{ kN/cm}^2$$

$$T_u^D = 1.6 \times 90 + 1.8 \times 100 = 324 \text{ kN} \Rightarrow \tau_n^D = \frac{324}{35 \times 47.7} = 0.194 \text{ kN/cm}^2$$

Kako je na čitavom delu C-D prekoračena računska čvrstoća pri čistom smicanju τ_r , to je dužina osiguranja $\lambda_3 = 2.0$ m. Osiguranje se vrši vertikalnim uzengijama:

$$\tau_n^{C,desno} = 1.17 \text{ MPa} < 3\tau_r \quad \Rightarrow \quad \tau_{Ru}^{C,desno} = \frac{3}{2} \times (1.17 - 1.1) = 0.11 \text{ MPa}$$

$$\tau_n^D = 1.94 \text{ MPa} < 3\tau_r \quad \Rightarrow \quad \tau_{Ru}^D = \frac{3}{2} \times (1.94 - 1.1) = 1.26 \text{ MPa}$$

Osiguranje se vrši vertikalnim uzengijama, čiji se razmak određuje iz maksimalnog napona τ_{Ru} :

$$\text{usvojeno:} \quad m = 2 ; \theta = 45^\circ ; \alpha = 90^\circ ; UR\emptyset 10 (a_u^{(1)} = 0.785 \text{ cm}^2)$$

$$e_u = \frac{2 \times 0.785}{35 \times 0.126} \times 40 \times (1 + 0 \times 1) = 18.13 \times a_u^{(1)} = 14.24 \text{ cm}$$

Kako je ovo rastojanje manje od maksimalnog, sledi:

$$\text{usvojeno:} \quad \mathbf{UR\emptyset 10/12.5} (m=2) \text{ na dužini } 2.0 \text{ m} = \lambda_3$$

dotatna zategnuta armatura:

$$\Delta A_a = \frac{T_{mu}}{2\sigma_v} \times (\text{ctg}\theta - \text{ctg}\alpha) = \frac{324}{2 \times 40} \times (1 - 0) = 4.05 \text{ cm}^2$$

$$\text{usvojeno:} \quad \mathbf{2 R\emptyset 25} (9.82 \text{ cm}^2)$$

PRORAČUN NAPONA U BETONU I ARMATURI

a. presek u uklještenju

Pritisnuta je donja ivica nosača, pa je oblik pritisnute zone preseka ili pravougaoni, širine **B=75 cm**, ili, za slučaj da je neutralna linija u rebu, oblika **T**. Iz praktičnih razloga, pretpostavlja se da je neutralna linija u ploči, pa se položaj neutralne linije određuje kao za pravougaoni poprečni presek, rešavanjem kvadratne jednačine oblika:

$$s^2 + 2 \times n \times (\mu_1 + \mu_2) \times s - 2 \times n \times (\mu_1 + \mu_2 \times \alpha_2) = 0$$

$$MB 30 \Rightarrow E_b = 31.5 \text{ GPa} \text{ (član 52. BAB 87)} \Rightarrow n = \frac{E_a}{E_b} = \frac{210}{31.5} = 6.67$$

$$a_1 = \frac{5 \times 4.5 + 4 \times 10}{9} = 6.94 \text{ cm} \Rightarrow h = 60 - 6.94 = 53.06 \text{ cm}$$

$$a_2 = 4.5 \text{ cm} \Rightarrow \frac{a_2}{h} = \frac{4.5}{53.06} = 0.085 ; \delta = \frac{d_p}{h} = \frac{15}{53.06} = 0.283$$

$$A_{a1} = 9 R\emptyset 25 \Rightarrow \mu_1 = \frac{A_{a1}}{b \times h} = \frac{44.18}{75 \times 53.06} = 0.0111 = 1.11\%$$

$$A_{a2} = 2 R\emptyset 25 \Rightarrow \mu_2 = \frac{A_{a2}}{b \times h} = \frac{9.82}{75 \times 53.06} = 0.0025 = 0.25\%$$

Važna napomena:

Pretpostavljeno je da se neutralna linija nalazi u ploči, odnosno da je pritisnuta zona preseka pravougaonog oblika, koga karakteriše SAMO JEDNA širina. Stoga čitav proračun treba sprovesti sa tom, jedinom, širinom (u konkretnom slučaju, $b=75$ cm), bez obzira da li je u opštim izrazima za proračun napona kod pravougaonog preseka označena malim ili velikim slovom (B, b).

Ova napomena je suštinski izlišna, ali se eksplicitno navodi zbog uočenog velikog broja grešaka pri izradi godišnjih i pismenih zadataka.

$$s^2 + 2 \times 6.67 \times (1.11 + 0.25) \times 10^{-2} \times s - 2 \times 6.67 \times (1.11 + 0.25 \times 0.085) \times 10^{-2} = 0$$

$$s^2 + 0.181 \times s - 0.151 = 0 \Rightarrow s = 0.3086 > \delta = 0.283$$

Pretpostavka o položaju neutralne linije nije zadovoljena, pa se presek mora proračunati kao **T** presek. U ovom slučaju položaj neutralne linije se sračunava iterativno, rešavanjem kvadratne jednačine oblika:

$$F_{(s)} = -n \times (\mu_1 + \mu_2) \times s - J_{lb} + n \times (\mu_1 + \mu_2 \times \alpha_2) = 0$$

pri čemu je:

$$J_{lb} = \frac{B}{b} \times \frac{s^2}{2} - \left(\frac{B}{b} - 1 \right) \times \frac{(s - \delta)^2}{2}$$

$$\mu_1 = \frac{A_{a1}}{b \times h} = \frac{44.18}{35 \times 53.06} = 0.0238 = 2.38\% \quad ; \quad \mu_2 = \frac{A_{a2}}{b \times h} = \frac{9.82}{35 \times 53.06} = 0.0053 = 0.53\%$$

Sugerise se iterativan postupak rešavanja zbog uočenog velikog broja računskih grešaka pri eksplicitnom rešavanju kvadratne jednačine $F_{(s)} = 0$. Kod izbora pretpostavljene vrednosti s , neophodno je uočiti da je $s > 0.3086$ (dobijeno iz odgovarajućeg izraza za pravougaoni presek širine $B=75$ cm), pa se pretpostavlja npr.:

1. korak: $s = 0.32$

$$J_{lb} = \frac{75}{35} \times \frac{0.32^2}{2} - \left(\frac{75}{35} - 1 \right) \times \frac{(0.32 - 0.283)^2}{2} = 0.109$$

$$F_{(s)} = -6.67 \times (2.38 + 0.53) \times 10^{-2} \times 0.32 - 0.109 + 6.67 \times (2.38 + 0.53 \times 0.085) \times 10^{-2} = -0.0094 \neq 0$$

$$F_{(s)} < 0 \Rightarrow 0.3086 < s < 0.32$$

2. korak: $s = 0.31$

$$J_{lb} = \frac{75}{35} \times \frac{0.31^2}{2} - \left(\frac{75}{35} - 1 \right) \times \frac{(0.31 - 0.283)^2}{2} = 0.103$$

$$F_{(s)} = -6.67 \times (2.38 + 0.53) \times 10^{-2} \times 0.31 - 0.103 + 6.67 \times (2.38 + 0.53 \times 0.085) \times 10^{-2} = -0.0010 \neq 0$$

$$F_{(s)} < 0 \Rightarrow 0.3086 < s < 0.31$$

3. korak: $s = 0.3088$

$$J_{lb} = \frac{75}{35} \times \frac{0.3088^2}{2} - \left(\frac{75}{35} - 1 \right) \times \frac{(0.3088 - 0.283)^2}{2} = 0.102$$

$$F_{(s)} = -6.67 \times (2.38 + 0.53) \times 10^{-2} \times 0.3088 - 0.102 + 6.67 \times (2.38 + 0.53 \times 0.085) \times 10^{-2} = 0$$

$$F_{(s)} = 0 \Rightarrow s = \mathbf{0.3088}$$

Važna napomena:

Iz prethodnog primera je potpuno jasno da je numerička razlika u položaju neutralne linije određene iz izraza za pravougaoni, odnosno **T** presek izuzetno mala. Bez obzira na to, eventualne greške u proračunu (pogrešan izbor oblika poprečnog preseka) se NE TOLERIŠU, jer rezultiraju velikim razlikama u naponima u betonu.

Kada je određen položaj neutralne linije, sračunava se bezdimenzioni koeficijent J_{Ib} :

$$J_{Ib} = \frac{B}{b} \times \frac{s^2}{2} \times \left(1 - \frac{s}{3}\right) - \left(\frac{B}{b} - 1\right) \times \frac{(s - \delta)^2}{2} \times \left(1 - \frac{s + 2 \times \delta}{3}\right)$$

$$J_{Ib} = \frac{75}{35} \times \frac{0.3088^2}{2} \times \left(1 - \frac{0.3088}{3}\right) - \left(\frac{75}{35} - 1\right) \times \frac{(0.3088 - 0.283)^2}{2} \times \left(1 - \frac{0.3088 + 2 \times 0.283}{3}\right)$$

$$J_{Ib} = 0.091$$

a zatim i naponi i dilatacije u betonu i armaturi:

$$\sigma_b = \frac{M_a}{b \times h^2} \times \frac{s}{J_{Ib} + n \times \mu_2 \times (s - \alpha_2) \times (1 - \alpha_2)}$$

$$M_a = M = M_g + M_p = 180 + 300 = 480 \text{ kNm}$$

$$\sigma_b = \frac{480 \times 10^2}{35 \times 53.06^2} \times \frac{0.3088}{0.091 + 6.67 \times 0.53 \times 10^{-2} \times (0.3088 - 0.085) \times (1 - 0.085)} = 1.53 \text{ kN/cm}^2$$

$$\sigma_{a1} = n \times \sigma_b \times \frac{1 - s}{s} = 6.67 \times 1.53 \times \frac{1 - 0.3088}{0.3088} = 22.78 \text{ kN/cm}^2$$

$$\sigma_{a2} = n \times \sigma_b \times \frac{s - \alpha_2}{s} = 6.67 \times 1.53 \times \frac{0.3088 - 0.085}{0.3088} = 7.38 \text{ kN/cm}^2$$

$$\varepsilon_b = \frac{\sigma_b}{E_b} = \frac{1.53}{3.15 \times 10^3} = 0.484\text{‰}$$

$$\varepsilon_{a1} = \frac{\sigma_{a1}}{E_a} = \frac{22.78}{21 \times 10^3} = 1.085\text{‰} \quad ; \quad \varepsilon_{a2} = \frac{\sigma_{a2}}{E_a} = \frac{7.38}{21 \times 10^3} = 0.351\text{‰}$$

b. presek u polju

Pritisnuta je gornja ivica nosača, pa je oblik pritisnute zone preseka pravougaoni, širine **b=35 cm**. Položaj neutralne linije određuje rešavanjem kvadratne jednačine oblika:

$$s^2 + 2 \times n \times (\mu_1 + \mu_2) \times s - 2 \times n \times (\mu_1 + \mu_2 \times \alpha_2) = 0$$

$$a_1 = \frac{4 \times 4.5 + 2 \times 10}{6} = 6.33 \text{ cm} \Rightarrow h = 60 - 6.33 = 53.67 \text{ cm}$$

$$a_2 = 4.5 \text{ cm} \Rightarrow \frac{a_2}{h} = \frac{4.5}{53.67} = 0.084$$

$$A_{a1} = 6 R\emptyset 25 \Rightarrow \mu_1 = \frac{A_{a1}}{b \times h} = \frac{29.45}{35 \times 53.67} = 0.0157 = 1.57\%$$

$$A_{a2} = 2 R\emptyset 25 \Rightarrow \mu_2 = \frac{A_{a2}}{b \times h} = \frac{9.82}{35 \times 53.67} = 0.0052 = 0.52\%$$

$$s^2 + 2 \times 6.67 \times (1.57 + 0.52) \times 10^{-2} \times s - 2 \times 6.67 \times (1.57 + 0.52 \times 0.084) \times 10^{-2} = 0$$

$$s^2 + 0.279 \times s - 0.215 = 0 \Rightarrow s = \mathbf{0.345}$$

Kada je određen položaj neutralne linije, sračunava se bezdimenzioni koeficijent J_{Ib} :

$$J_{Ib} = \frac{s^2}{2} \times \left(1 - \frac{s}{3}\right) = \frac{0.345^2}{2} \times \left(1 - \frac{0.345}{3}\right) = 0.053$$

a zatim i naponi i dilatacije u betonu i armaturi:

$$\sigma_b = \frac{M_a}{b \times h^2} \times \frac{s}{J_{Ib} + n \times \mu_2 \times (s - \alpha_2) \times (1 - \alpha_2)}$$

$$M_a = M = M_g + M_p = 100 + 200 = 300 \text{ kNm}$$

$$\sigma_b = \frac{300 \times 10^2}{35 \times 53.67^2} \times \frac{0.345}{0.053 + 6.67 \times 0.52 \times 10^{-2} \times (0.345 - 0.084) \times (1 - 0.084)} = 1.68 \text{ kN/cm}^2$$

$$\sigma_{a1} = n \times \sigma_b \times \frac{1-s}{s} = 6.67 \times 1.68 \times \frac{1-0.345}{0.345} = 21.34 \text{ kN/cm}^2$$

$$\sigma_{a2} = n \times \sigma_b \times \frac{s - \alpha_2}{s} = 6.67 \times 1.68 \times \frac{0.345 - 0.084}{0.345} = 8.50 \text{ kN/cm}^2$$

$$\varepsilon_b = \frac{\sigma_b}{E_b} = \frac{1.68}{3.15 \times 10^3} = 0.535\%$$

$$\varepsilon_{a1} = \frac{\sigma_{a1}}{E_a} = \frac{21.34}{21 \times 10^3} = 1.016\% \quad ; \quad \varepsilon_{a2} = \frac{\sigma_{a2}}{E_a} = \frac{8.50}{21 \times 10^3} = 0.405\%$$

Napomena:

U praktičnim zadacima NIJE OBAVEZNO uvrstiti u proračun površinu pritisnute armature u preseku (ukoliko nije računski potrebna). Za slučaj $A_{a2} = 0$, sledi $s = \mathbf{0.364}$, $\sigma_b = \mathbf{18.6 MPa}$, odnosno $\sigma_{a1} = \mathbf{216.1 MPa}$. Dakle, napon u zategnutoj armaturi se malo povećava (1.03%), uz značajno povećanje napona u betonu (10.29%). Isto se uočava, doduše u manjoj meri, i kod preseka oblika **T**.

PRORAČUN KARAKTERISTIČNE ŠIRINE PRSLINA

Karakteristična širina prslina biće određena za presek u uklještenju.

Određivanje momenta pojave prslina

Moment savijanja pri kome nastaje prslina M_r određen je izrazom:

$$M_r = f_{bzs} \times W_{il} \approx f_{bzs} \times W_{b1}$$

W_{il} - otporni moment idealizovanog preseka (beton+armatura) za zategnutu ivicu preseka

W_{b1} - otporni moment bruto betonskog preseka za zategnutu ivicu preseka

Radi jednostavnosti se savetuje da se proračun momenta M_r sprovedi po približnom izrazu (sa karakteristikama bruto betonskog preseka), pri čemu se dopušta da se proračunom tretira SAMO REBRO poprečnog preseka, dakle $W_{b1} \approx b_r \times d^2 / 6$.

f_{bzs} - čvrstoća betona pri zatezanju savijanjem, određena izrazom:

$$f_{bzs} = f_{bz} \times \left(0.6 + \frac{0.4}{\sqrt[4]{d}} \right) = 0.7 \times f_{bz,m} \times \left(0.6 + \frac{0.4}{\sqrt[4]{d}} \right) \geq f_{bz} = 0.7 \times f_{bz,m}$$

Napominje se da se visina poprečnog preseka d u izraz za određivanje f_{bzs} unosi u METRIMA. Takođe se naglašava da se, u skladu sa članom 51. BAB, kod proračuna širine prslina usvaja da je $f_{bz} = 0.7 \times f_{bz,m}$

f_{bzm} - srednja čvrstoća betona pri aksijalnom zatezanju - videti tabelu u okviru člana 51. Pravilnika BAB 87, odnosno određena izrazom:

$$f_{bzm} = 0.25 \times \sqrt[3]{f_{bk}^2} \quad ; \quad f_{bzm} \text{ i } f_{bk} \text{ u [MPa]}$$

Zamenom konkretnih numeričkih vrednosti u prethodnim izrazima, sledi:

$$MB 30 \Rightarrow f_{bz,m} = 2.4 \text{ MPa} \Rightarrow f_{bz} = 0.7 \times f_{bz,m} = 0.7 \times 2.4 = 1.68 \text{ MPa}$$

$$f_{bzs} = 1.68 \times \left(0.6 + \frac{0.4}{\sqrt[4]{0.60}} \right) = 1.77 \text{ MPa} = 0.177 \text{ kN/cm}^2$$

$$W_{b1} = \frac{35 \times 60^2}{6} = 21000 \text{ cm}^3 \Rightarrow M_r = 0.177 \times 21000 = 3720 \text{ kNcm}$$

$$M_r = 37.2 \text{ kNm} < M = M_g + M_p = 180 + 300 = 480 \text{ kNm}$$

Srednje rastojanje prslina

$$l_{ps} = 2 \times \left(a_0 + \frac{e_0}{10} \right) + k_1 \times k_2 \times \frac{\emptyset}{\mu_{z1,ef}}$$

U prethodnom izrazu su upotrebljene sledeće oznake:

a_0 - čist zaštitni sloj betona do armature

e_0 - osovinsko rastojanje profila armature, ne veće od $15\emptyset$ ni od 30 cm

k_1 - koeficijent koji obuhvata uticaj prijanjanja armature ($k_1=0.8$ za glatku armaturu GA 240/360, $k_1=0.4$ za rebrastu armaturu RA 400/500)

k_2 - koeficijent koji obuhvata uticaj naponskog stanja - oblika dijagrama napona zatezanja po visini preseka pre nastanka prslina ($k_2=0.25$ za centrično zatezanje, $k_2=0.125$ za čisto savijanje)

\emptyset - prečnik upotrebljene armature

$\mu_{z1,ef}$ - efektivni procenat armiranja zategnutom armaturom, određen izrazom:

$$\mu_{z1,ef} = \frac{A_{a1}}{A_{bz,ef}}$$

A_{a1} - površina **zategnute** armature u poprečnom preseku

$A_{bz,ef}$ - efektivna površina zategnutog betona, za slučaj pravougaonog oblika zategnute zone preseka određena kao:

$$A_{bz,ef} = b \times h_{bz,ef}$$

pri čemu je visina sadejstvujuće zone zategnutog betona $h_{bz,ef}$ određena kao minimalna od sledeće dve vrednosti:

$$h_{bz,ef} = \min. \left\{ \begin{array}{l} a^{(i)} + 7.5 \times \emptyset \quad (a) \\ d - x^I \approx d/2 \quad (b) \end{array} \right\}$$

$a^{(i)}$ - položaj najudaljenijeg od zategnute ivice reda zategnute armature u preseku

x^I - visina pritisnute zone preseka pre nastanka prslina (stanje I)

S obzirom na uobičajene dimenzije preseka i prečnike upotrebljene armature, uslov (a) je najčešće merodavan kod proračuna grednih nosača, a uslov (b) kod ploča.

$$a_0 = a^I - \emptyset/2 = 4.5 - 2.5/2 = 3.25 \text{ cm}$$

$$\emptyset = 25 \text{ mm} = 2.5 \text{ cm} \quad ; \quad k_1 = 0.4 \text{ (RA 400/500)}$$

$$e_\emptyset = 6.5 \text{ cm} \quad ; \quad k_2 = 0.125 \text{ (čisto savijanje)}$$

$$h_{bz,ef} = \min. \left\{ \begin{array}{l} 10 + 7.5 \times 2.5 = 28.75 \text{ cm} \\ d - x^I \approx d/2 = 60/2 = 30 \text{ cm} \end{array} \right\} = 28.75 \text{ cm}$$

$$\mu_{z1,ef} = \frac{A_{a1}}{A_{bz,ef}} = \frac{44.18}{35 \times 28.75} = 0.0439 = 4.39\%$$

$$l_{ps} = 2 \times \left(3.25 + \frac{6.5}{10} \right) + 0.4 \times 0.125 \times \frac{2.5}{4.39 \times 10^{-2}} = 10.65 \text{ cm}$$

Određivanje napona u zategnutoj armaturi

U prethodnoj tački su određeni naponi u betonu i armaturi u ovom preseku:

$$\sigma_{a1} = 22.78 \text{ kN/cm}^2 = 227.8 \text{ MPa} \Rightarrow \varepsilon_{a1} = 1.085\%$$

Napomena:

U praktičnim proračunima se može, ukoliko se eksplicitno ne traže vrednosti napona u betonu i armaturi, sa dovoljnom tačnošću koristiti približan postupak određivanja napona u armaturi. Pojednostavljenje se sastoji u usvajanju približne vrednosti za krak unutrašnjih sila $z_b \approx 0.9 \times h$, pa sledi:

$$\sigma_{a1} = \frac{M_a}{z_b \times A_{a1}} - \frac{N}{A_{a1}} \approx \frac{M_a}{0.9 \times h \times A_{a1}} - \frac{N}{A_{a1}} ; M_a = M + N \times (y_{b1} - a_1) = M + N \times \left(\frac{d}{2} - a_1 \right)$$

Za slučaj čistog savijanja, poslednji izraz se svodi na oblik:

$$\sigma_{a1} = \frac{M}{z_b \times A_{a1}} \approx \frac{M}{0.9 \times h \times A_{a1}}$$

Na ovaj način se eliminiše potreba tačnog određivanja položaja neutralne linije. U slučaju pravougaonog preseka opterećenog na čisto savijanje to nije naročito značajno (rešavanje kvadratne jednačine), ali u slučaju složenog savijanja, kada je potrebno rešiti jednačinu **trećeg stepena**, ili u slučaju **T** preseka, može znatno skratiti proračun uz zadovoljavajuću tačnost.

Određivanje karakteristične širine prslina

Karakteristična širina prslina (fraktil 95%) se određuje iz izraza:

$$a_{pk} = 1.7 \times \zeta_a \times \varepsilon_{a1} \times l_{ps}$$

$$\zeta_a = 1 - \beta_1 \times \beta_2 \times \left(\frac{\sigma_{a1,r}}{\sigma_{a1}^{II}} \right)^2 = 1 - \beta_1 \times \beta_2 \times \left(\frac{M_r}{M} \right)^2 \begin{cases} \leq 1.0 \\ \geq 0.4 \end{cases}$$

β_1 - koeficijent kojim se uzima u obzir prijanjanje armature ($\beta_1=0.5$ za glatku armaturu GA 240/360, odnosno $\beta_1=1.0$ za rebrastu armaturu RA 400/500)

β_2 - koeficijent kojim se uzima u obzir dugotrajnost opterećenja ($\beta_2=1.0$ za kratkotrajno opterećenje, odnosno $\beta_2=0.5$ za dugotrajno ili višestruko ponovljeno opterećenje)

M_r - moment savijanja pri kome nastaje prslina

Zamenom konkretnih numeričkih vrednosti u prethodnim izrazima, sledi:

$$\left. \begin{array}{l} \beta_1 = 1.0 \text{ (RA400/500)} \\ \beta_2 = 1.0 \text{ (} t = 0 \text{)} \end{array} \right\} \Rightarrow \zeta_a = 1 - 1.0 \times 1.0 \times \left(\frac{37.2}{480} \right)^2 = 0.994$$

$$a_{pk} = 1.7 \times 0.994 \times 1.085 \times 10^{-3} \times 10.65 = 19.5 \times 10^{-3} \text{ cm} = 0.195 \text{ mm} < a_{pk,dop.} = 0.2 \text{ mm}$$

Kako se pretpostavlja da se element nalazi u uslovima umereno agresivne sredine ("napolju"), dopuštena vrednost karakteristične širine prslina je $a_{pk,dop.} = 0.2 \text{ mm}$. Dakle, sa aspekta graničnog stanja prslina, element je korektno dimenzionisan.

Komentar:

Maksimalna širina prslina se, načelno, dobija u preseku sa **MAKSIMALNIM NAPONOM** u zategnutoj armaturi (dakle, to nije nužno presek sa maksimalnim uticajima). U konkretnom primeru su u oba razmatrana preseka dobijene približno iste vrednosti napona σ_{a1} . U tom slučaju, redovno je merodavan presek sa **MANJOM POVRŠINOM ZATEGNUTE ARMATURE**, jer se računski dobija veće srednje rastojanje prslina (posledica manje vrednosti koeficijenta $\mu_{z1,ef}$ pri istim ostalim parametrima). Tako se za presek u polju dobija $l_{ps} = 12.5 \text{ cm}$, odnosno $a_{pk} = 0.213 \text{ mm} > a_{pk,dop.}$

Ovaj komentar ima više retorički karakter. U praktičnim zadacima prslina treba računati u presecima sa ekstremnim uticajima, odnosno u presecima koji su zadatkom precizirani.

