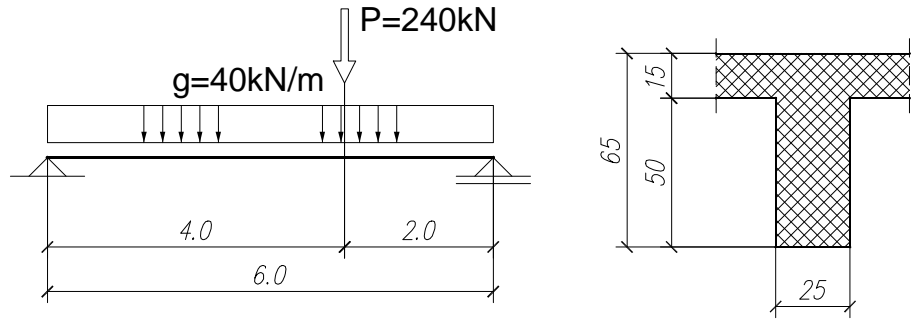


Primer 1:

Dimenzionisati nosač sistema proste grede, čiji su opterećenje i poprečni presek prikazani na skici. MB 30, RA 400/500.



STATIČKI UTICAJI

a. stalno opterećenje

$$A_g = B_g = 40.0 \times 6.0 / 2 = 120 \text{ kN}$$

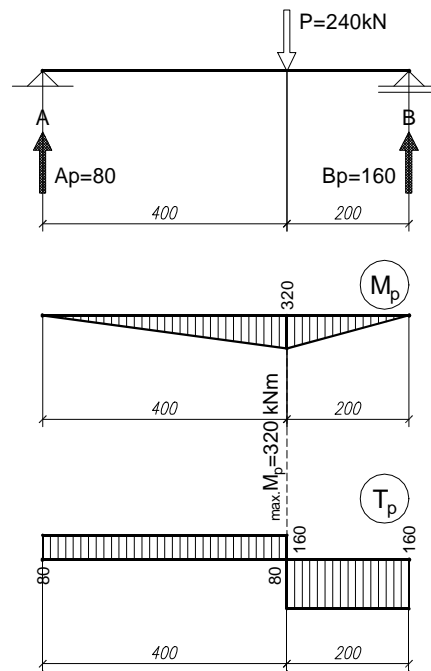
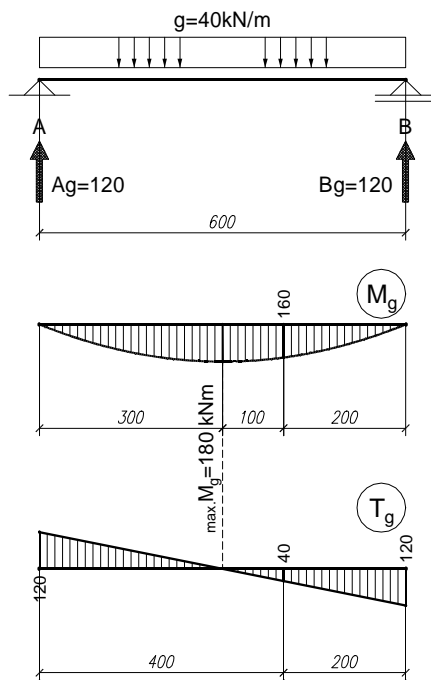
$$M_{g,max} = 40.0 \times 6.0^2 / 8 = 180 \text{ kNm}$$

b. povremeno opterećenje

$$A_p = 2.0 \times 240.0 / 6.0 = 80 \text{ kN}$$

$$B_p = 4.0 \times 240.0 / 6.0 = 160 \text{ kN}$$

$$M_{p,max} = 160 \times 2.0 = 320 \text{ kNm (x = 4.0 m)}$$



DIMENZIONISANJE PREMA MOMENTIMA SAVIJANJA

MB 30 $\Rightarrow f_B = 2.05 \text{ kN/cm}^2$

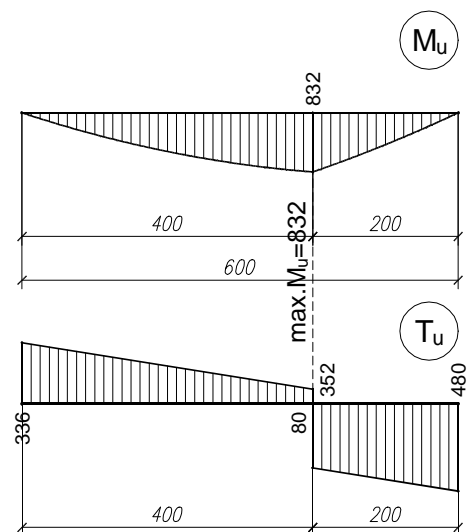
RA 400/500 $\Rightarrow \sigma_v = 40 \text{ kN/cm}^2$

Maksimalni moment savijanja M_u , merodavan za dimenzionisanje, je u preseku u kome je za odgovarajuću kombinaciju uticaja $T_u=0$. Sa dijagrama desno jasno je da je to presek na $x = 4.0 \text{ m}$ od oslonca A, gde je:

$$M_g = 80 \times 4.0 - 40 \times 4.0^2 / 2 = 160 \text{ kNm}$$

$$M_p = 80 \times 4.0 = 320 \text{ kNm} = M_{p,max}$$

$$M_u = 1.6 \times 160 + 1.8 \times 320 = 832 \text{ kNm}$$



Pritisnuta je gornja ivica nosača, pa je oblik pritisnute zone preseka ili pravougaoni, širine **B**, ili, za slučaj da je neutralna linija u rebru, oblika **T**. Pretpostavlja se da je neutralna linija u ploči:

$$B = \min. \left\{ \begin{array}{l} b + 20 \times d_p = 25 + 20 \times 15 = 325 \text{ cm} \\ b + 0.25 \times l_0 = 25 + 0.25 \times 600 = 175 \text{ cm} \end{array} \right\} = 175 \text{ cm}$$

pretp. $a_1 = 9 \text{ cm} \Rightarrow h = 65 - 9 = 56 \text{ cm}$

$$k = \frac{56}{\sqrt{\frac{832 \times 10^2}{175 \times 2.05}}} = 3.677$$

$\epsilon_b/\epsilon_a = 1.558/10\text{‰}$; $\bar{\mu} = 7.775\%$; $s = 0.135$

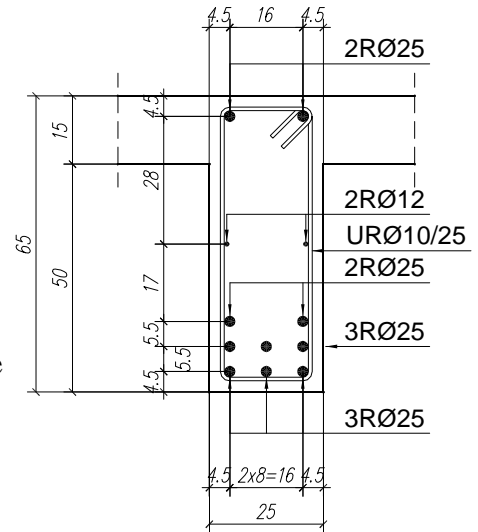
$x = s \times h = 0.135 \times 56 = 7.55 \text{ cm} < 15 \text{ cm} = d_p$

Pretpostavka o položaju neutralne linije je dobra, pa se potrebna površina zategnute armature određuje iz izraza:

$$A_{a,\text{potr.}} = 7.775 \times \frac{175 \times 56}{100} \times \frac{2.05}{40} = 39.05 \text{ cm}^2$$

usvojeno: **8 RØ 25** (39.27 cm^2)

$$a_1 = \frac{3 \times 4.5 + 3 \times 10 + 2 \times 15.5}{8} = 9.3 \text{ cm} \Rightarrow h_{\text{stv.}} = 65 - 9.3 = 55.7 \text{ cm} \approx 56 \text{ cm} = h_{\text{pretp.}}$$



DIMENZIONISANJE PREMA GLAVNIM NAPONIMA ZATEZANJA

MB 30 $\Rightarrow \tau_r = 1.1 \text{ MPa}$ (član 89. Pravilnika BAB 87)

Usvojeno je za sve preseke $z_b = 0.9 \times h = 0.9 \times 56 = 50.4 \text{ cm}$.

a. levi deo nosača (A-C)

$$T_u^A = 1.6 \times 120 + 1.8 \times 80 = 336 \text{ kN}$$

$$\tau_n^A = \frac{336}{25 \times 50.4} = 0.267 \text{ kN/cm}^2 > \tau_r$$

$$T_u^{C,\text{levo}} = 1.6 \times (-40) + 1.8 \times 80 = 80 \text{ kN}$$

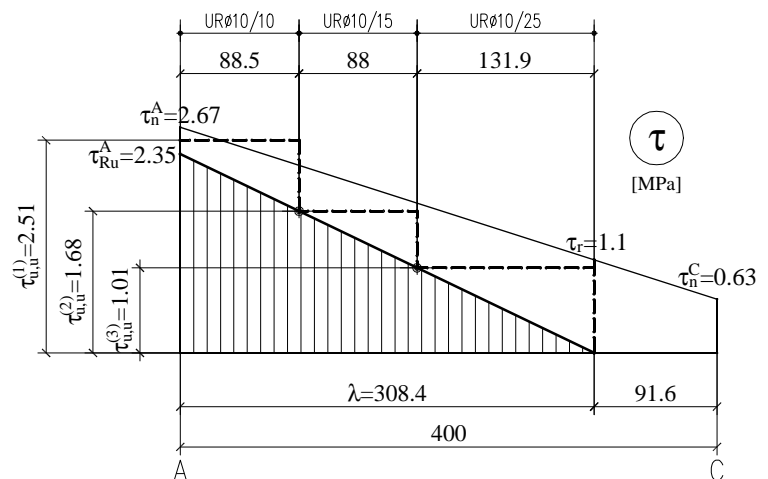
$$\tau_n^{C,\text{levo}} = \frac{80}{25 \times 50.4} = 0.063 \text{ kN/cm}^2 < \tau_r$$

$$\lambda_1 = L_{A-C} \times \frac{\tau_n^A - \tau_r}{\tau_n^A - \tau_n^{C,\text{levo}}}$$

$$\lambda_1 = 400 \times \frac{2.67 - 1.1}{2.67 - 0.63} = 308.4 \text{ cm}$$

Osiguranje se vrši vertikalnim uzengijama, a prema dijagramu τ_{Ru} .

$$\tau_n^A = 2.67 \text{ MPa} < 3\tau_r \quad \Rightarrow \quad \tau_{Ru}^A = \frac{3}{2} \times (2.67 - 1.1) = 2.35 \text{ MPa}$$



usvojeno: $m = 2$; $\theta = 45^\circ$; $\alpha = 90^\circ$; URØ10 ($a_u^{(1)} = 0.785 \text{ cm}^2$)

$$e_u = \frac{2 \times 0.785}{25 \times 0.235} \times 40 \times (1 + 0 \times 1) = 13.62 \times a_u^{(1)} = 10.69 \text{ cm} \Rightarrow \text{usvojeno } e_u = 10 \text{ cm}$$

Odgovarajući napon koji nose ove uzengije je:

$$\tau_{u,u}^{(1)} = \frac{m \times a_u^{(1)}}{b \times e_u} \times \sigma_v \times (\cos \alpha + \sin \alpha \times \text{ctg} \theta) = \frac{2 \times 0.785}{25 \times 10} \times 40 \times (1 + 0 \times 1) = 0.251 \text{ kN/cm}^2 > \tau_{Ru,max.}$$

Više kao prikaz praktičnog postupka nego stvarne potrebe za uštedom armature, izvršeno je proređivanje uzengija na pojedinim delovima dužine osiguranja. Za usvojene uzengije Ø10 maksimalno rastojanje, određeno iz zadovoljenja $\mu_{uz,min.} = 0.2\%$ je:

$$e_u \leq \frac{m \times a_u^{(1)}}{b \times \mu_{uz,min.}} = \frac{2 \times 0.785}{25 \times 0.2 \times 10^{-2}} = 31.4 \text{ cm} ; e_u \leq \min. \left\{ \begin{array}{l} b = 25 \text{ cm} \\ h/2 = 28 \text{ cm} \\ 25 \text{ cm} \end{array} \right\} \Rightarrow \text{usv. } e_{u,max.} = 25 \text{ cm}$$

Odgovarajući napon koji nose ove uzengije je:

$$\tau_{u,u}^{(3)} = \frac{m \times a_u^{(1)}}{b \times e_u} \times \sigma_v \times (\cos \alpha + \sin \alpha \times \text{ctg} \theta) = \frac{2 \times 0.785}{25 \times 25} \times 40 \times (1 + 0 \times 1) = 0.101 \text{ kN/cm}^2$$

Deo nosača na kome su potrebne uzengije gušće od minimalih određuje se iz dijagrama τ_{Ru} :

$$x_3 = \lambda_1 \times \left(1 - \frac{\tau_{u,u}^{(3)}}{\tau_{Ru,max.}} \right) = 308.4 \times \left(1 - \frac{0.101}{0.235} \right) = 176.5 \text{ cm}$$

Dodatno proređivanje je učinjeno usvajanjem uzengija URØ10/15:

$$\tau_{u,u}^{(2)} = \frac{m \times a_u^{(1)}}{b \times e_u} \times \sigma_v \times (\cos \alpha + \sin \alpha \times \text{ctg} \theta) = \frac{2 \times 0.785}{25 \times 15} \times 40 \times (1 + 0 \times 1) = 0.168 \text{ kN/cm}^2$$

Deo nosača na kome su potrebne uzengije gušće od ovih određuje se iz dijagrama τ_{Ru} :

$$x_2 = \lambda_1 \times \left(1 - \frac{\tau_{u,u}^{(2)}}{\tau_{Ru,max.}} \right) = 308.4 \times \left(1 - \frac{0.168}{0.235} \right) = 88.5 \text{ cm}$$

Konačno, usvojeno je:

usvojeno:	UØ 10/10	(m=2) na dužini 90 cm > x_2
	UØ 10/15	(m=2) na dužini 90 cm > $x_3 - x_2$
	UØ 10/25	(m=2) na ostalom delu dužine λ_1

dodatna zategnuta armatura:

$$\Delta A_a = \frac{T_{mu}}{2 \sigma_v} \times (\text{ctg} \theta - \text{ctg} \alpha) = \frac{336}{2 \times 40} \times (1 - 0) = 4.20 \text{ cm}^2$$

usvojeno: **3 Ø 25** (14.73 cm^2)¹

¹ Usvojene su 3RØ25 kao MINIMALNO TREĆINA šipki iz polja koje se moraju prevesti preko slobodnog oslonca (član 168. Pravilnika BAB 87)

b. desni deo nosača (deo C-B)

$$T_u^B = 1.6 \times 120 + 1.8 \times 160 = 480 \text{ kN}$$

$$\tau_n^B = \frac{480}{25 \times 50.4} = 0.381 \text{ kN/cm}^2 > \tau_r$$

$$T_u^{C, \text{desno}} = 1.6 \times 40 + 1.8 \times 160 = 352 \text{ kN}$$

$$\tau_n^{C, \text{desno}} = \frac{352}{25 \times 50.4} = 0.279 \text{ kN/cm}^2 > \tau_r$$

Kako je na čitavom delu nosača prekoračena vrednost τ_r , to je dužina osiguranja $\lambda_2 = 2.0$ m. Osiguranje se vrši vertikalnim uzengijama i koso povijenim profilima, a prema dijagramu τ_{Ru} .

$$\tau_n^B > 3\tau_r \Rightarrow T_{bu}^B = 0 \Rightarrow \tau_{Ru}^B = \tau_n^B = 0.381 \text{ kN/cm}^2$$

Napon $3\tau_r$ je prekoračen na delu nosača dužine $\lambda_3 = 200 \times \frac{3.81 - 3.3}{3.81 - 2.79} = 100.3$ cm

$$\tau_n^{C, \text{desno}} < 3\tau_r \Rightarrow \tau_{Ru}^{C, \text{desno}} = \frac{3}{2} \times (0.279 - 0.11) = 0.254 \text{ kN/cm}^2$$

Usvojene su na čitavoj dužini osiguranja vertikalne uzengije **URØ10/15**:

$$\tau_{u,u} = \frac{m \times a_u^{(1)}}{b \times e_u} \times \sigma_v \times (\cos \alpha + \sin \alpha \times \text{ctg} \theta) = \frac{2 \times 0.785}{25 \times 15} \times 40 \times (1 + 0 \times 1) = 0.168 \text{ kN/cm}^2$$

Na dijagramu τ_{Ru} u prilogu je deo napona koji prihvataju uzengije šrafiran vertikalnom, a deo koji je potrebno prihvatiti koso povijenim profilima ukrštenom šrafurom. Sledi:

$$H_{vu,k} = \left[\left(\frac{0.381 + 0.33}{2} \times 100.3 + \frac{0.33 + 0.254}{2} \times 99.7 \right) - 0.168 \times 200 \right] \times 25 = 781.5 \text{ kN}$$

usvojeno: $\theta = 45^\circ$; $\alpha_k = 45^\circ$ (ugao pod kojim se povijaju profili)

$$A_{a,k} = \frac{H_{vu,k}}{\sigma_v \times (\cos \alpha_k + \sin \alpha_k \times \text{ctg} \theta)} = \frac{781.5}{40 \times (0.707 + 0.707 \times 1.0)} = 13.81 \text{ cm}^2$$

usvojeno: **3 RØ 25** (14.73 cm²)

Tačna mesta povijanja kosih profila određuju se grafički, konstrukcijom integralne krive.

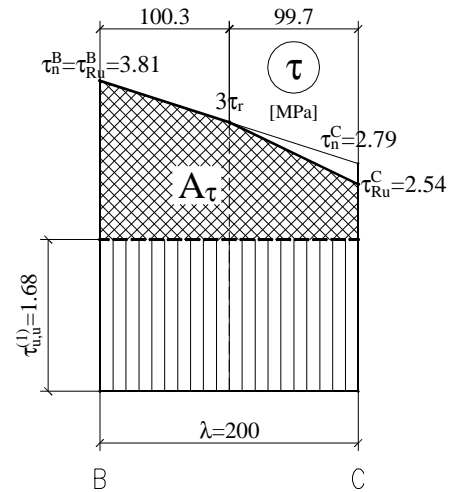
dodatna zategnuta armatura:

$$T_{u,u} = \tau_{u,u} \times b \times z = 0.168 \times 25 \times 50.4 = 211.1 \text{ kN}$$

$$T_{mu}^{\text{red.}} = T_{u,u} + T_{bu} = 211.1 + 0 = 211.1 \text{ kN}$$

$$\Delta A_a = \frac{T_{mu}^{\text{red.}}}{2\sigma_v} \times (\text{ctg} \theta - \text{ctg} \alpha) = \frac{211.1}{2 \times 40} \times (1 - 0) = 2.64 \text{ cm}^2$$

usvojeno: **3 Ø 25** (14.73 cm²)²



² Videti napomenu za deo A-B (član 168. Pravilnika BAB 87)