

LMT tavanice tipa FERT

1

Fert gredice se koriste za izradu lako-montažnih tavanica (LMT) - međuspratnih konstrukcija.

Fert gredice su noseći elementi tako da moraju zadovoljiti određene statičke uslove. Pored osnovne armature (**rešetkasti nosač BINOR sa 2Ø7 ili 2Ø8** u donjoj zoni), kod većih raspona ugrađuje se dodatna armatura **RA 400/500**, prema statičkom proračunu

Armatura je uobičajeno proračunata za stalno opterećenje **$g = 4.80 \text{ kN/m}^2$** i korisno opterećenje **$p = 2.0 \text{ kN/m}^2$** (atesti ovlašćenih institucija)

Međuspratne konstrukcije izrađene od fert gredica se primenjuju u stanogradnji gde je isključivo prisutno statičko opterećenje.

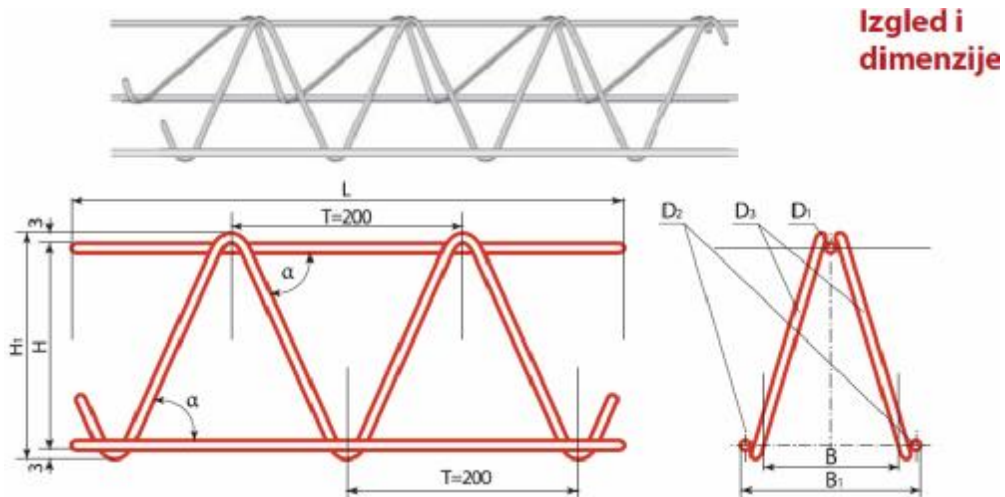
LMT tavanice tipa FERT

2



Rešetkasti armaturni nosač BINOR

3



Izgled i
dimenzije

Tabela 1.

Mogućnosti mašine za proizvodnju binora u [redacted]

4

Tip binora	Nazivna visina H mm	Nazivna širina B mm	Prečnik žice			Masa kg/m
			Gornji pojas D1 mm	Donji pojas D2 mm	Dijagonale D3 mm	
EB	70-300	58-100	5-14	5-14	4,2-7	izračunava se za svaki tip

Napomena: minimalna dužina nosača $L=1200$ mm
 maksimalna dužina nosača $L=14000$ mm
 dužina binora L mora biti deljiva sa 100

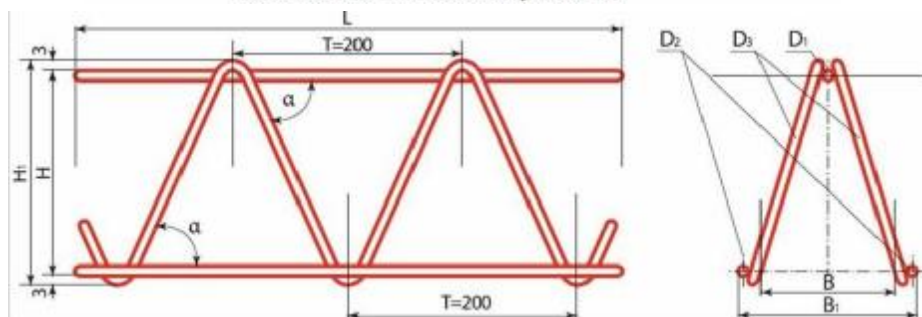


Tabela 2.

Standardni proizvodni program

Tip binora	Nazivna visina H	Nazivna širina B	Prečnik žice			Masa
			Gornji pojas D1	Donji pojas D2	Dijagonale D3	
	mm	mm	mm	mm	mm	kg/m
EB 90	90	78	7	7	4,2	1,240
EB 120	120	78	7	7	4,2	1,290
EB 120/A	120	78	7	7	4,0	1,235

- Napomena:**
- Po želji kupca žice gornjeg i donjeg pojasa se mogu rebrovati, dok se dijagonale rade od glatke žice
 - Standardna dužina binora L = 12000mm
 - Minimalna dužina binora L = 1200mm
 - dužina nosača L mora biti deljiva sa 100
 - nazivna visina binora je spoljašna visina H koja ne uključuje prepuste od 3mm (ukupna visina H1=H+6mm)
 - Pored ovih tipskih nosača u [redacted] rade se po potrebi i ostali tipovi iz Tabele 1, ali za veće narudžbe

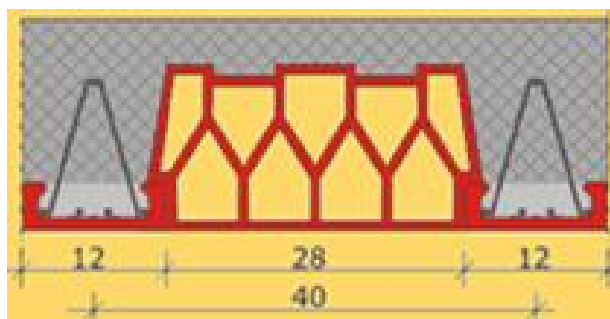


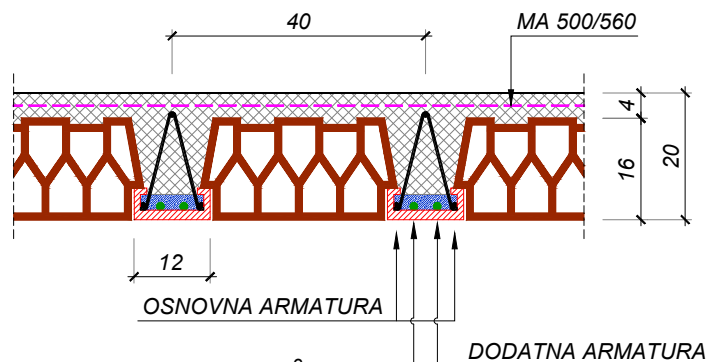
Dimenzije (cm): 25×28×14(16)

Masa: ≈ 7.5 kg

Potrošnja opeke:

$$n = \frac{1.0 \text{ m}^2}{0.40 \times 0.25} = 10 \frac{\text{kom.}}{\text{m}^2}$$





$$A_b = 12 \times (20 - 4) + 4 \times 40 = 352 \text{ cm}^2$$

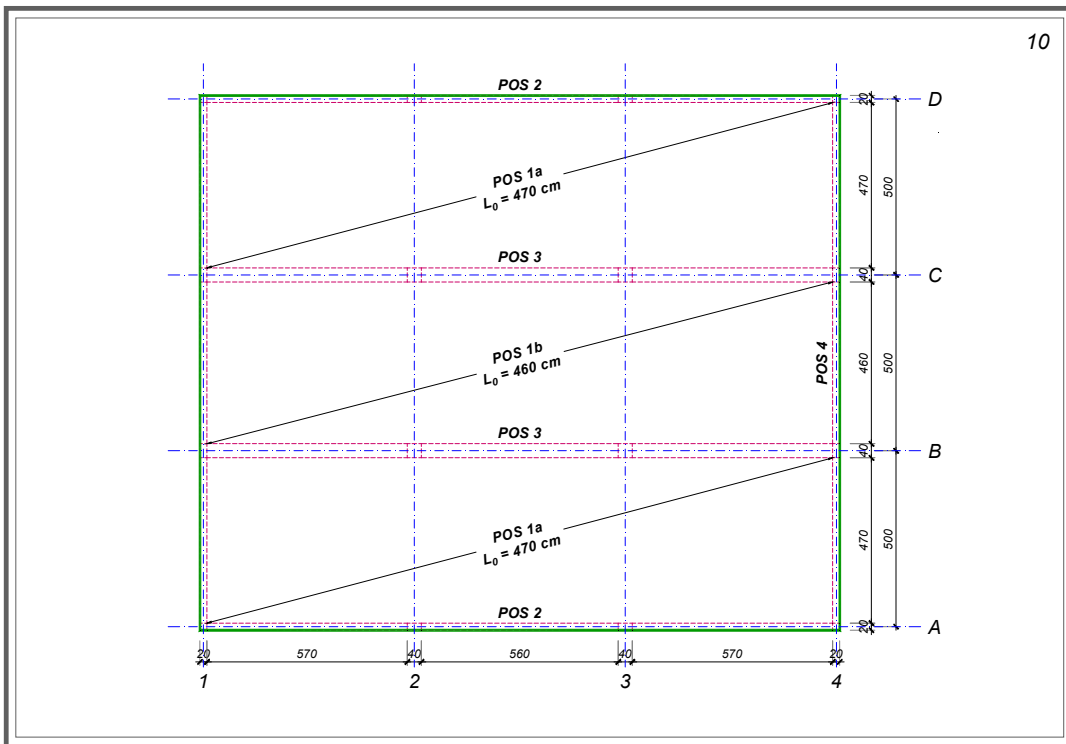
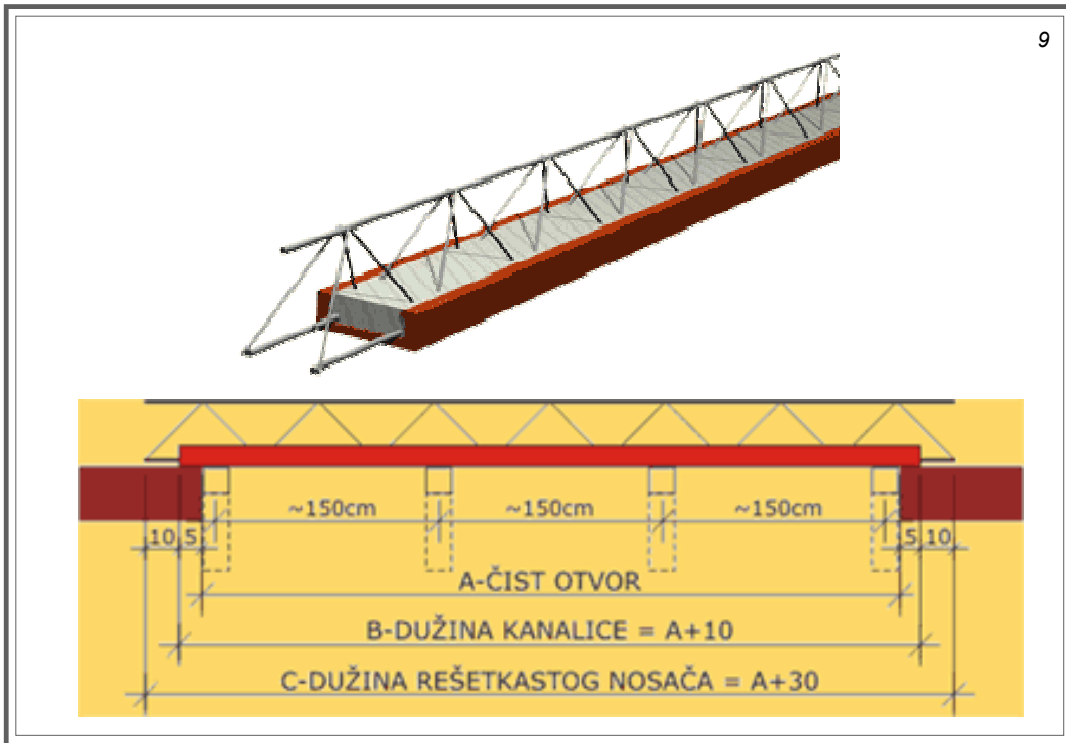
$$\frac{A_b}{e} = \frac{352}{0.4} = 880 \frac{\text{cm}^2}{\text{m}} \Rightarrow g_{\text{SW}}^{\text{AB}} = 880 \times 10^{-4} \times 25 = 2.2 \frac{\text{kN}}{\text{m}^2}$$

$$g_{\text{SW}}^{\text{op.}} = 10 \frac{\text{kom.}}{\text{m}^2} \times 7.5 \text{ kg} = 0.75 \frac{\text{kN}}{\text{m}^2}$$

$$g_{\text{SW}} = 2.2 + 0.75 = 2.95 \approx 3.0 \frac{\text{kN}}{\text{m}^2}$$

Redosled operacija kod montaže

- Pre početka slaganja gredica na zidove je neophodno postaviti podupirače upravno na pravac nosača, na razmaku **~1.5 m**
- Osovinski razmak FERT nosača je **40 cm**. Preporučuje se da se na krajevima nosača prilikom slaganja gredica postavi po jedan blok ispune
- Kod raspona preko **4.0 m** potrebno je formirati rebro za ukrućenje u sredini raspona. Za raspone do **6.7 m** rebra za ukrućenje formirati u trećinama raspona, u visini međuspratne konstrukcije. Mesto za rebro za ukrućenje se obezbeđuje izostavljanjem bloka ispune u svakom redu. Minimalna dimenzija rebra za ukrućenje je **12 cm**.
- Keramički deo FERT gredice mora naleći na konstruktivne zidove minimalno **50 mm**. Armatura gredice mora biti upletena u armaturu serklaža nosećih zidova
- Betoniranje rebara i ploče debljine **4 cm** obaviti istovremeno. Ukupna debljina MK treba da bude **20 cm**.



ANALIZA OPTEREĆENJA

Pored sopstvene težine elemenata konstrukcije (ploče, grede, zidovi), usvojena su i sledeća opterećenja:

1. Površinska opterećenja

a. težina poda u sobama

- parket 21 mm	0.021×8	= 0.16 kN/m ²
- cementni malter 5 cm	0.05×21	= 1.05 kN/m ²
- <u>plafon (produžni malter) 1.5 cm</u>	<u>0.015×19</u>	<u>= 0.29 kN/m²</u>
ukupno		= 1.50 kN/m ²

b. težina poda u mokrim čvorovima

- keramičke pločice 1 cm	0.01×20	= 0.20 kN/m ²
- cementni malter 4 cm	0.04×21	= 0.84 kN/m ²
- hidroizolacija		= 0.10 kN/m ²
- <u>plafon (produžni malter) 1.5 cm</u>	<u>0.015×19</u>	<u>= 0.29 kN/m²</u>
ukupno		= 1.43 kN/m ²
usvojeno za sve stambene prostore:	Δg	= 1.50 kN/m²

c. težina poda na terasi

- keramičke pločice 1 cm	0.01×20	= 0.20 kN/m ²
- cementni malter 4 cm	0.04×21	= 0.84 kN/m ²
- hidroizolacija, stirodur 7 cm, parna brana		= 0.10 kN/m ²
- <u>slaj za pad 3-5 cm</u>	<u>0.04×21</u>	<u>= 0.84 kN/m²</u>
ukupno		= 1.98 kN/m ²
usvojeno za sve terase:	Δg	= 2.00 kN/m²

2. Linjska opterećenja

Sva linijska opterećenja (težine pregradnih, unutrašnjih i fasadnih zidova) su sračunata u odnosu na spratnu visinu od 300 cm. Zidovi debljine 7 i 12 cm se izvode od pune opeke, a zidovi debljine 19 cm od šupljeg "giter" bloka.

$$H_z = 3.00 - 0.20 = 2.80 \text{ m}$$

zid opeka d=7 cm:	$g_7 = 1.70 \times 2.80$	= 4.76 kN/m
zid opeka d=12 cm:	$g_{12} = 2.60 \times 2.80$	= 7.28 kN/m
zid giter d=19 cm:	$g_{19} = 3.20 \times 2.80$	= 8.96 kN/m
zid fasadni 19+12 cm:	$g_{F1} = (3.20 + 2.60) \times 2.80$	= 16.24 kN/m
zid fasadni sa 25% otvora:	$g_{F2} = 0.75 \times 16.24$	= 12.18 kN/m

POS 1a - LMT tavanica $d = 16+4$ cm

Tavanica je sistema proste grede, raspona $L = 5.0$ m.

$$g = 4.5 \text{ kN/m}^2 ; p = 2 \text{ kN/m}^2$$

$$A_g = B_g = 4.5 \times 5.0 / 2 = 11.25 \text{ kN/m}^1$$

$$A_p = B_p = 2.0 \times 5.0 / 2 = 5.0 \text{ kN/m}^1$$

$$q_u = 1.6 \times 4.5 + 1.8 \times 2.0 = 10.8 \text{ kN/m}^2$$

$$M_{u,max} = 10.8 \times 5.0^2 / 8 = 33.8 \text{ kNm/m}^1$$

Proračun se sprovodi sa kvalitetom armature RA 400/500 ($\sigma_v = 400$ MPa):

$$h = 20 - 3 = 17 \text{ cm} \Rightarrow A_{a,potr.} \approx 33.8 \times 10^2 / (0.9 \times 17 \times 40) = 5.51 \text{ cm}^2/\text{m}$$

$$\text{Za jedno rebro: } A_{aR} = 0.40 \times 5.51 = 2.21 \text{ cm}^2$$

ugrađena armatura rešetke: 2Ø7 (GA 500/560) - ekvivalentno 0.96 cm^2 RA 400/500

$$2 \times \frac{\emptyset^2 \times \pi}{4} \times \frac{\sigma_{v1}}{\sigma_{v2}} = 2 \times \frac{0.7^2 \times \pi}{4} \times \frac{50}{40} = 0.96 \text{ cm}^2$$

$$\text{potrebna dodatna armatura: } \Delta A_a = 2.21 - 0.96 = 1.25 \text{ cm}^2 \Rightarrow \text{usvojeno } \mathbf{2R\emptyset10}$$

POS 1b - LMT tavanica $d = 16+4$ cm

Tavanica je sistema proste grede, raspona $L = 5.0$ m. Pored jednako raspodeljenog opterećenja, opterećena je i zidom od opeke 12 cm u sredini raspona.

$$A_g = B_g = (4.5 \times 5.0 + 7.28) / 2 = 14.89 \text{ kN/m}^1$$

$$A_p = B_p = 2.0 \times 5.0 / 2 = 5.0 \text{ kN/m}^1$$

$$q_u = 1.6 \times 4.5 + 1.8 \times 2.0 = 10.8 \text{ kN/m}^2 ; Q_u = 1.6 \times 7.28 = 11.6 \text{ kN/m}$$

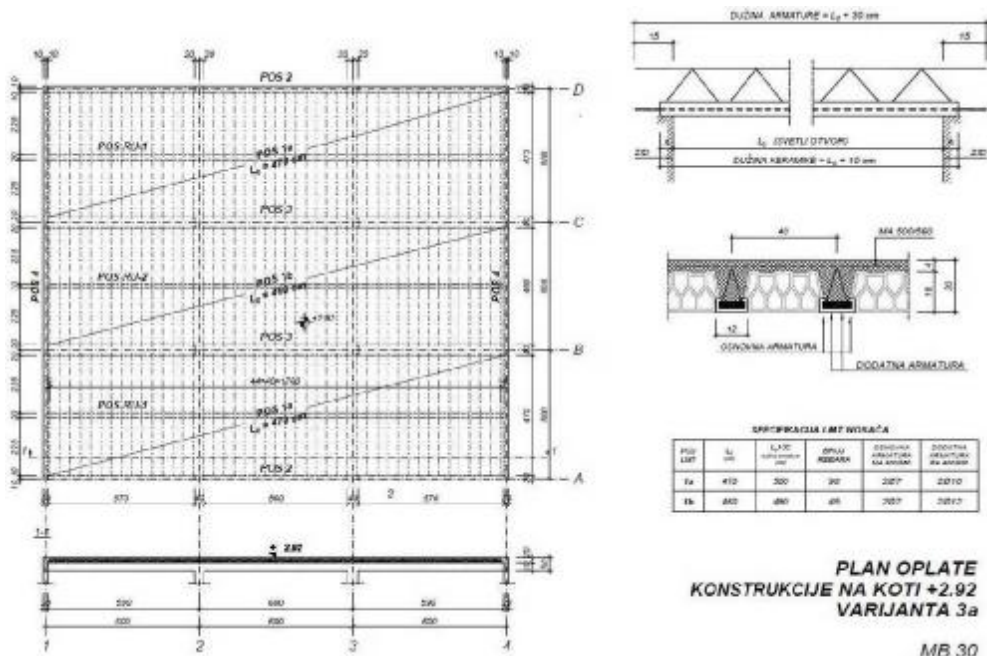
$$M_{u,max} = 10.8 \times 5.0^2 / 8 + 11.6 \times 5.0 / 4 = 48.3 \text{ kNm/m}^1$$

$$h = 20 - 3 = 17 \text{ cm} \Rightarrow A_{a,potr.} \approx 48.3 \times 10^2 / (0.9 \times 17 \times 40) = 7.89 \text{ cm}^2/\text{m}$$

$$\text{Za jedno rebro: } A_{aR} = 0.40 \times 7.89 = 3.16 \text{ cm}^2$$

ugrađena armatura rešetke: 2Ø7 (GA 500/560) - ekvivalentno 0.96 cm^2 RA 400/500

$$\text{potrebna dodatna armatura: } \Delta A_a = 3.16 - 0.96 = 2.20 \text{ cm}^2 \Rightarrow \text{usvojeno } \mathbf{2R\emptyset12}$$





POROTERM sistem sa prethodno napregnutim gredicama

